

Zajišťovací čep z oceli, s klíčovým kroužkem z nerezové oceli

Popis zboží/obrázky produktu



Popis

Materiál:

Čep ocel.

Kroužek na klíče z nerezové oceli.

Provedení:

Čep zinkovaný.

Klíčový kroužek bez povrchové úpravy.

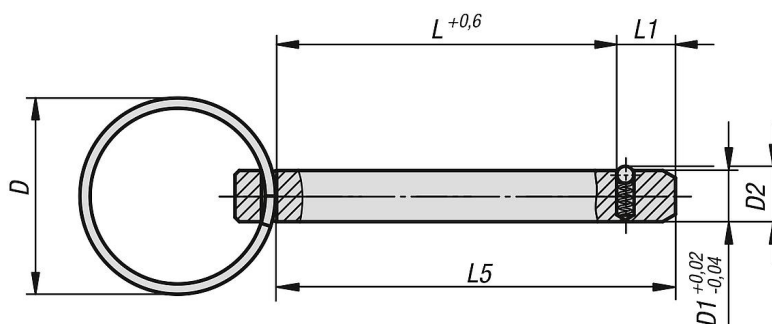
Upozornění:

Zástrčné čepy slouží pro rychlé a jednoduché zafixování a spojení dílů a obrobků.

Smyková síla, dvoustřížná (F) = S · τ aB max.

Zástrčné čepy s klíčovým kroužkem jsou cenově výhodnější varianty k zástrčným čepům.

Výkresy



Přehled zboží

Zástrčné čepy s klíčovým kroužkem

Objednací číslo	D	D1	D2	L	L1	L5	Smyková síla dvoustřížná max.kN
K0365.102306015	23	6	6,5	15	7	22	22
K0365.102306020	23	6	6,5	20	7	27	22
K0365.102306030	23	6	6,5	30	7	37	22
K0365.102306040	23	6	6,5	40	7	47	22
K0365.102808030	28	8	8,8	30	8	38	38
K0365.102808040	28	8	8,8	40	8	48	38
K0365.102808050	28	8	8,8	50	8	58	38