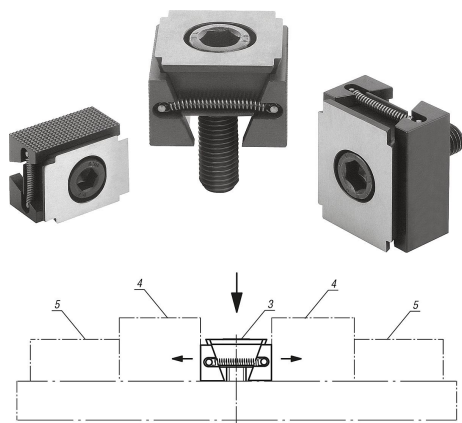


Klínové upínače upínací plochy hladké nebo s rýhováním

Popis zboží/obrázky produktu



Popis

Materiál:

Dvojitý klín a upínací segmenty ze zušlechtěné oceli

Provedení:

Dvojitý klín a upínací segmenty kalené, černé.

Upozornění:

Upínací klíny se po stránce funkčnosti hodí pro vícečetná upínání. Díky klínu umožňují dosažení velkých upínacích sil.

Klínový upínač lze připevnit šroubem nebo do T-drážky. Dotažením upínacího šroubu se oba upínací segmenty pohybují směrem ven a tlačí obrobek k pevným dorazům přípravku.

Podélné díry ve dvojitých klínech umožňují posunutí upínače resp. vyrovnání tolerancí.

Dráha posuvu:

M8 = $\pm 0,5$ mm

M10 = $\pm 1,0$ mm

M12 = $\pm 1,0$ mm

M16 = $\pm 1,5$ mm

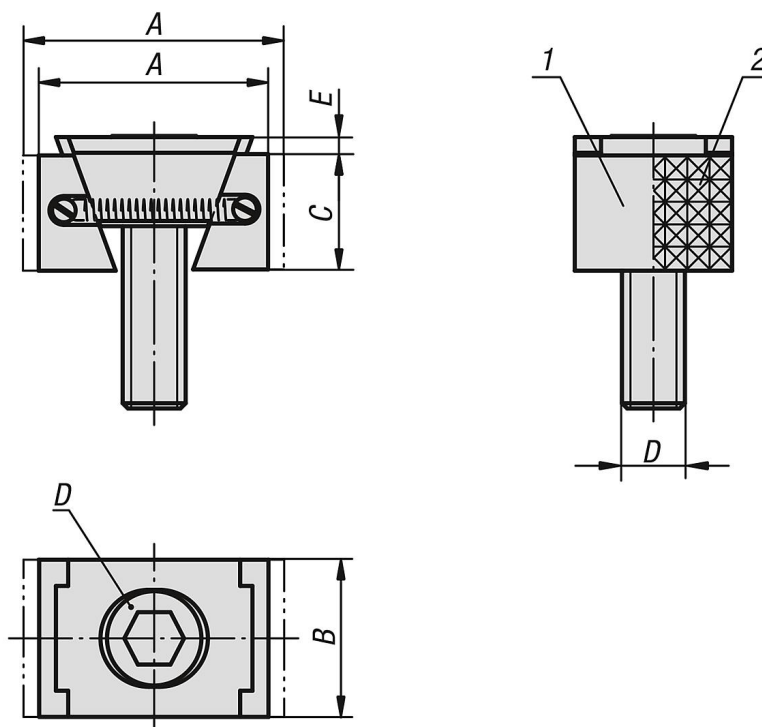
Odkaz na výkres:

D) Válcový šroub DIN 6912

- 1) Upínací plochy, hladké
- 2) Upínací plochy, s rýhováním
- 3) Klínové upínače
- 4) Obrobek
- 5) Pevný doraz

Klíňové upínače upínací plochy hladké nebo s rýhováním

Výkresy



Přehled zboží

Klíňové upínače, úzké provedení

Objednací číslo	Provedení 1	Provedení 2	A min.	A max.	B	C	D	E	Upínací síla max. kN	Utahovací moment max. Nm
K0039.1108	hladké	oboustranně	30,5	33,5	24	15	M8X25	2	15	25
K0039.1110	hladké	oboustranně	32	37	28	19	M10X25	3,5	20	49
K0039.1112	hladké	oboustranně	44	49,5	30	22	M12X40	3,5	30	85
K0039.1116	hladké	oboustranně	55	62	40	29	M16X60	4	50	210
K0039.2108	s rýhováním	oboustranně	30,5	33,5	24	15	M8X25	2	15	25
K0039.2110	s rýhováním	oboustranně	32	37	28	19	M10X25	3,5	20	49
K0039.2112	s rýhováním	oboustranně	44	49,5	30	22	M12X40	3,5	30	85
K0039.2116	s rýhováním	oboustranně	55	62	40	29	M16X60	4	50	210
K0039.1208	hladké	oboustranně	30,5	33,5	30	15	M8X25	2	15	25
K0039.1210	hladké	oboustranně	32	37	38	19	M10X25	3,5	20	49
K0039.1212	hladké	oboustranně	44	49,5	48	22	M12X40	3,5	30	85
K0039.1216	hladké	oboustranně	55	62	48	29	M16X60	4	50	210
K0039.2208	s rýhováním	oboustranně	30,5	33,5	30	15	M8X25	2	15	25
K0039.2210	s rýhováním	oboustranně	32	37	38	19	M10X25	3,5	20	49
K0039.2212	s rýhováním	oboustranně	44	49,5	48	22	M12X40	3,5	30	85
K0039.2216	s rýhováním	oboustranně	55	62	48	29	M16X60	4	50	210