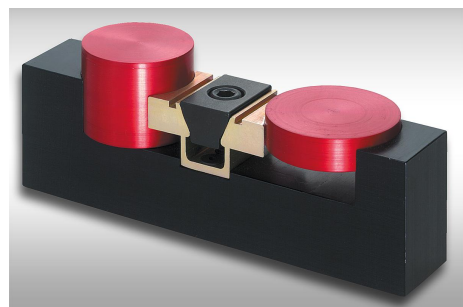


Klínové upínače s přídatkem na opracování

Popis zboží/obrázky produktu



Popis

Materiál:

Vnější díl z hliníkového profilu.

Klín z cementační oceli

Provedení:

Vnější díl, eloxovaný.

Klín bryněrováný.

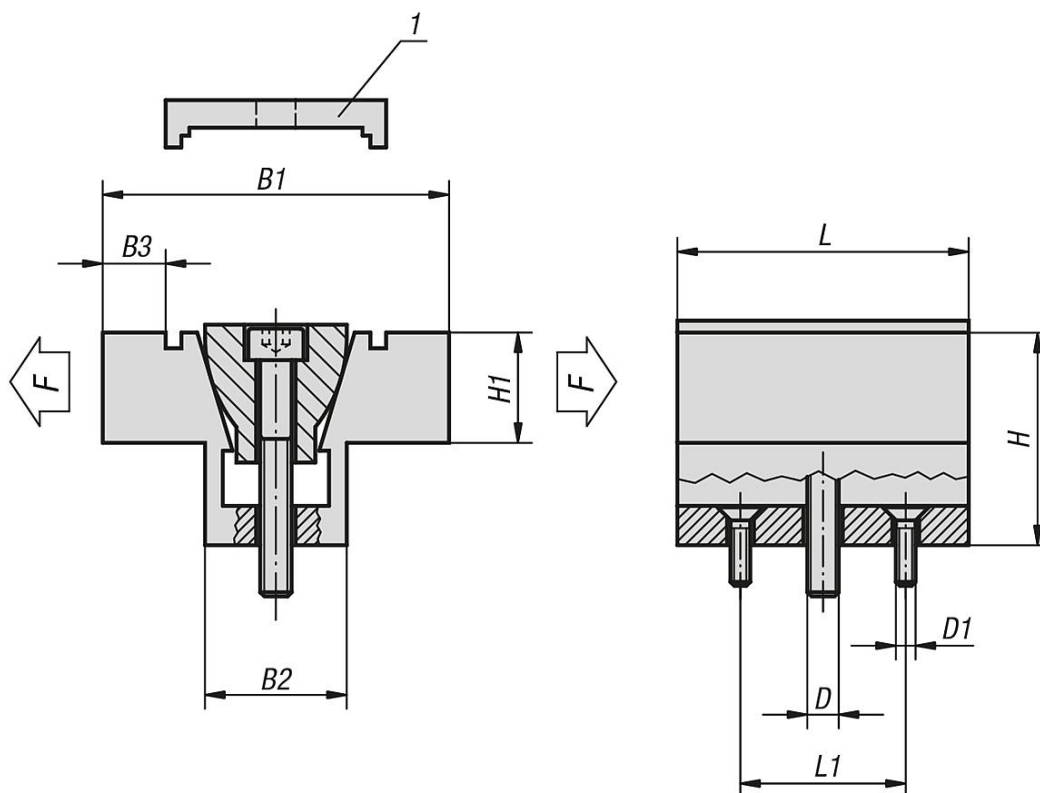
Upozornění:

Pomocí klínového upínače je možné upnout dva obrobky současně. Zářezy na upínací ploše umožňují tvarově přesné a absolutně bezpečné upnutí obrobku bez deformací. Díky malým konstrukčním rozměrům je možné provádět s úsporou místa vícenásobné upnutí.

Odkaz na výkres:

1) Zajišťovací deska se používá pouze k frézování upínací plochy, avšak ne při upínání obrobků.

Výkresy



Přehled zboží

Klínové upínače s přídatkem na obrábění

Klínové upínače s přídatkem na opracování

Přehled zboží

Objednáací číslo	D	D1	L	L1	B1 min. - max.	B2	B3	H	H1	Upínací síla max. kN	Moment utažení max. Nm
K0038.04	M4	M2	15,7	10,16	28,6 - 29,1	10,6	4,6	12,7	6,3	2,2	3,4
K0038.06	M6	M4	23,9	15,9	38,1 - 39	16,1	6,6	19,1	9,4	6,7	14,3
K0038.08	M8	M4	31,8	20,6	50,8 - 52	20,8	9,9	25,4	12,7	8,9	14,5
K0038.12	M12	M5	47,5	30,5	76,2 - 78	30,9	15,7	38,1	19	15,6	38,4
K0038.16	M16	M6	63,5	41,28	101,6 - 103,9	41,3	20,3	50,8	25,4	26,7	74,6