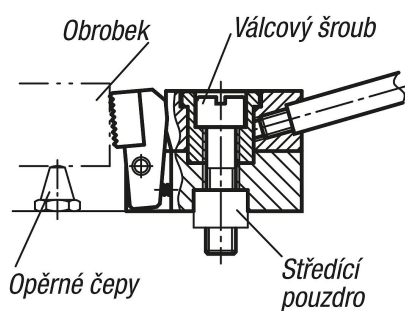
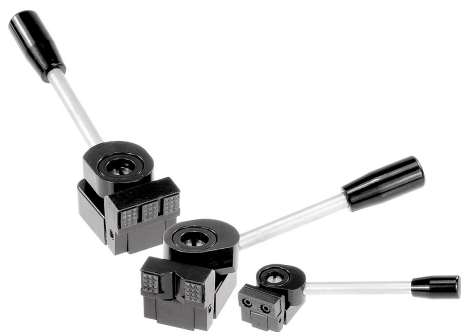


Přítlačný upínač

Popis zboží/obrázky produktu



Popis

Materiál:

Ocel.

Provedení:

Cementováno a bryňováno.

Upozornění:

Přítlačný upínač je rychloupínací prvek, pomocí něhož jsou obrobky přitlačeny výklopnými čelistmi pomocí spirálového excentru současně k pevným dorazům i k podložce.

Přítlačný upínač lze pomocí středícího pouzdra polohovat a upínat na modulární rastrové desky.

Provedení K0035.006010, K0035.006015, K0035.006030 a K0035.006035 mají 2 oválné vložky z tvrzeného kovu.

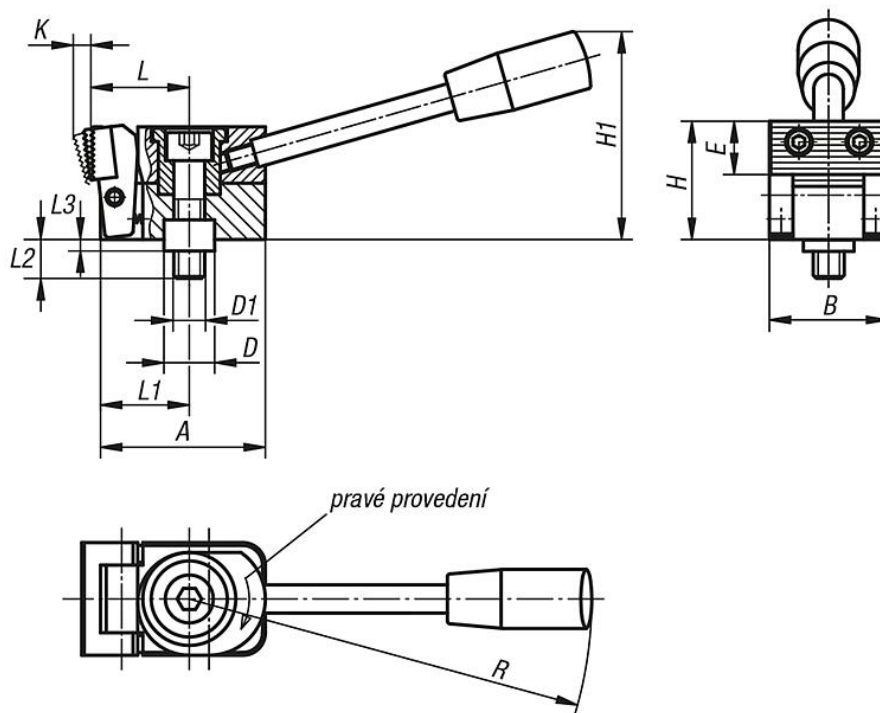
Upínací síla:

K0035.006... = 3800 N

K0035.010... = 7200 N

Přítlačný upínač

Výkresy

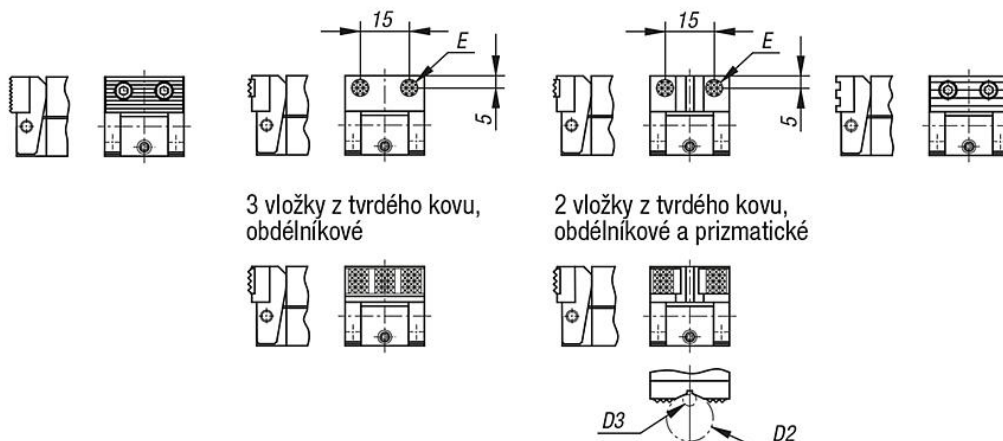


Provedení A
Ocelové upínací čelisti
s rýhováním

Provedení B
upínací čelisti s:
2 vložkami z tvrdého kovu,
kulaté

Provedení C
upínací čelisti s:
2 vložkami z tvrdého kovu,
kulaté a prizmatické

Provedení D
upínací čelisti
z POM
s rýhováním



Přehled zboží

Přítlačný upínač

Objednací číslo	Provedení	Provedení 1	A	B	D	D1	D2 max.	D3 min.	E	H	H1	K	L	L1	L2	L3	R	F= Upínací síla N
K0035.006005	A	pravé	38,5	25	12	M6	-	-	11	25	45	4	22	20	17	4	110	3800
K0035.010005	A	pravé	58,5	40	18	M10	-	-	18	40	74	6	35	31,5	27	6	143	7200
K0035.006025	A	levé	38,5	25	12	M6	-	-	11	25	45	4	22	20	17	4	110	3800
K0035.010025	A	levé	58,5	40	18	M10	-	-	18	40	74	6	35	31,5	27	6	143	7200

Přítlačný upínač

Přehled zboží

Objednací číslo	Provedení	Provedení 1	A	B	D	D1	D2 max.	D3 min.	E	H	H1	K	L	L1	L2	L3	R	F= Upinací síla N
K0035.006010	B	pravé	38,5	25	12	M6	-	-	∅8	24	45	3,5	22	20	17	4	110	3800
K0035.010010	B	pravé	58,5	40	18	M10	-	-	12,7	39	74	5,5	37	31,5	27	6	143	7200
K0035.006030	B	levé	38,5	25	12	M6	-	-	∅8	24	45	3,5	22	20	17	4	110	3800
K0035.010030	B	levé	58,5	40	18	M10	-	-	12,7	39	74	5,5	37	31,5	27	6	143	7200
K0035.006015	C	pravé	38,5	25	12	M6	9,5	2,5	∅8	24	45	3,5	22	20	17	4	110	3800
K0035.010015	C	pravé	58,5	40	18	M10	27	4,5	12,7	39	74	5,5	37	31,5	27	6	143	7200
K0035.006035	C	levé	38,5	25	12	M6	9,5	2,5	∅8	24	45	3,5	22	20	17	4	110	3800
K0035.010035	C	levé	58,5	40	18	M10	27	4,5	12,7	39	74	5,5	37	31,5	27	6	143	7200
K0035.006020	D	pravé	38,5	25	12	M6	-	-	11	25	45	4,5	22	20	17	4	110	3800
K0035.010020	D	pravé	58,5	40	18	M10	-	-	18	40	74	7	34,5	31,5	27	6	143	7200
K0035.006040	D	levé	38,5	25	12	M6	-	-	11	25	45	4,5	22	20	17	4	110	3800
K0035.010040	D	levé	58,5	40	18	M10	-	-	18	40	74	7	34,5	31,5	27	6	143	7200