

Excentrické upínací šrouby se svěracím prvkem s opěrkou, posuvné

Popis zboží/obrázky produktu



Popis

Materiál:

Ocel.

Provedení:

Korpus kalen, brynýrován a opěrná lišta broušena.

Svěrací podložka cementování vytvrzena a potažena mosazí.

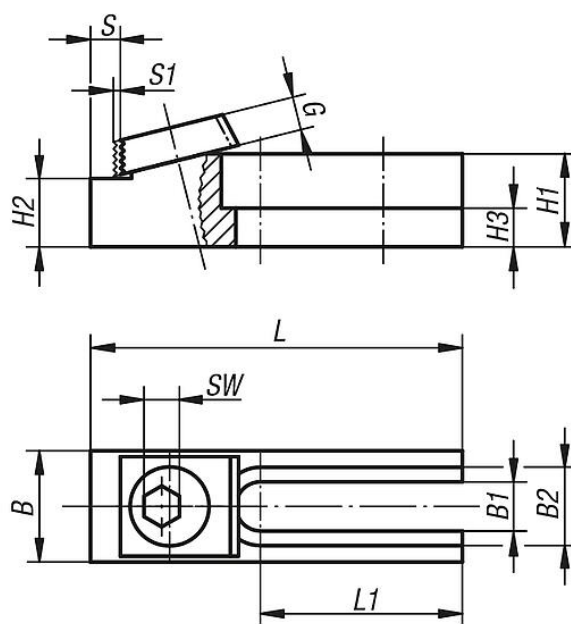
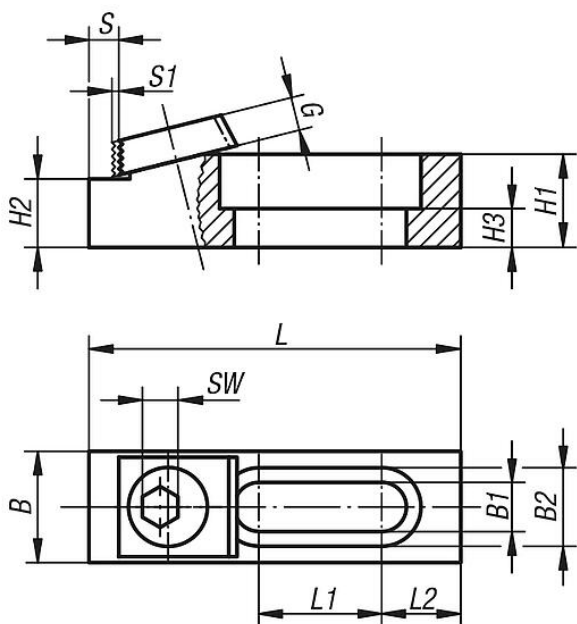
Upozornění:

Pomocí dvou dorazů a jednoho či dvou excentrických upínacích šroubů se svěracím prvkem a posuvným dorazem je možné upínací přípravek s malými náklady individuálně upravit.

Na vyžádání:

Náhradní excentrický šroub.

Výkresy



Přehled zboží

Excentrické upínací šrouby se svěracím prvkem s opěrkou, posuvné

Objednáací číslo	Vhodný upevňovací šroub	L	L1	L2	B	B1	B2	H1	H2	H3	S	S1	G	SW	Podélný otvor	Upínací síla (kN)	Moment utažení max. Nm
K0031.08	M8	63,5	21	13,5	19	8,4	13,4	15,9	11,684 -0,013	6,6	6,3	1,2	5,3	7	uzavřený	8,9	28
K0031.12	M12	95,1	42,7	12,7	28,5	13	19,8	15,9	12,192 -0,013	6,9	7,1	2	9,5	8	uzavřený	17,8	88
K0031.16	M16	107	46,3	-	38	17	24,8	41	35,001 -0,013	21	8,3	2,5	12,7	12	otevřený	26,7	135

