

Upínací prvek "arness"

Popis zboží/obrázky produktu

Popis

Materiál:

Ocel.

Kulový knoflík duroplast PF 31.

Provedení:

Pouzdro, stříbrošedý lak s tepaným povrchem.

Všechny ostatní díly brynýrovány.

Kulový knoflík červený.

Upozornění:

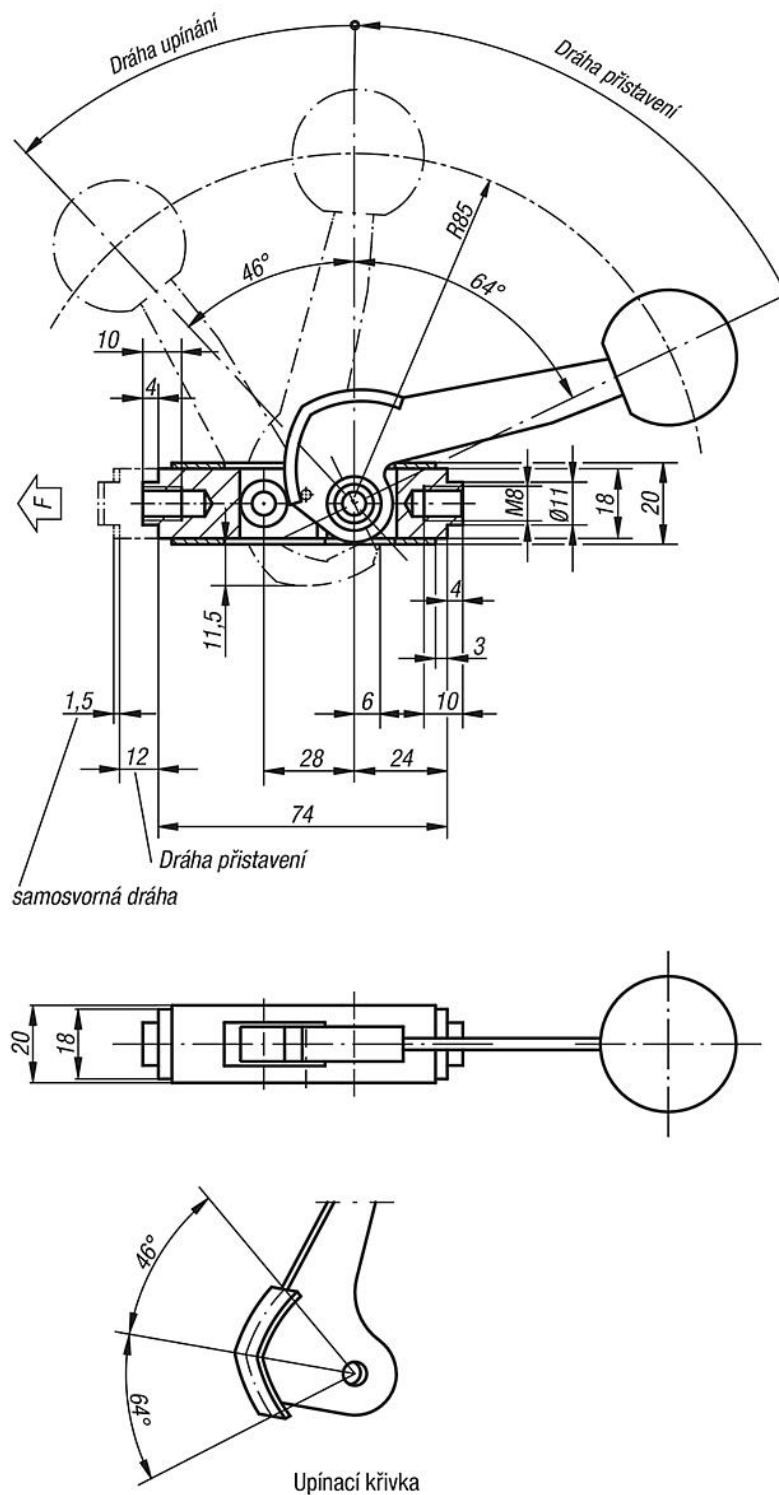
Dráha přistavení je 12 mm. V rámci krátké upínací dráhy upínání (1,5 mm) je prvek v každé poloze samosvorný. Je proto možné pevně upnout pracovní díly s tolerancí až do 1 mm. Upínací prvek "arness" je možné zabudovat v každé horizontální i vertikální poloze.

Aby bylo dosaženo individuálního přizpůsobení různým možnostem, bylo vyvinuto několik normovaných dopňkových dílů. Jsou dodávány jako zvláštní příslušenství. Všechny vysoce namáhané díly křivkového systému a tlačný díl jsou legovány a kaleny.

Nejvyšší přípustná síla je 4905 N.

Upínací prvek "arness"

Výkresy



Přehled zboží

Objednací číslo	Rozměry
K0021.01	viz výkres

