

## Upínací páka 2K s vnitřním závitem, se závitovou vložkou z nerezové oceli

Popis zboží/obrázky produktu



uvolnění vytažením



### Popis

#### Materiál:

Ovládací úchyt:

Tvrdá část z plastu vyztuženého skelnými vlákny s ozubeným prstencem ze zinkového tlakového odlitku.

Měkká část Thermoflex na bázi SEBS.

Ocelové části:

Nerezová ocel, 1.4305.

#### Provedení:

Ocelové části bez povrchové úpravy.

#### Upozornění:

Tvrdá a měkká složka se sériově dodává v barvě tmavošedé RAL 7021.

#### Na vyžádání:

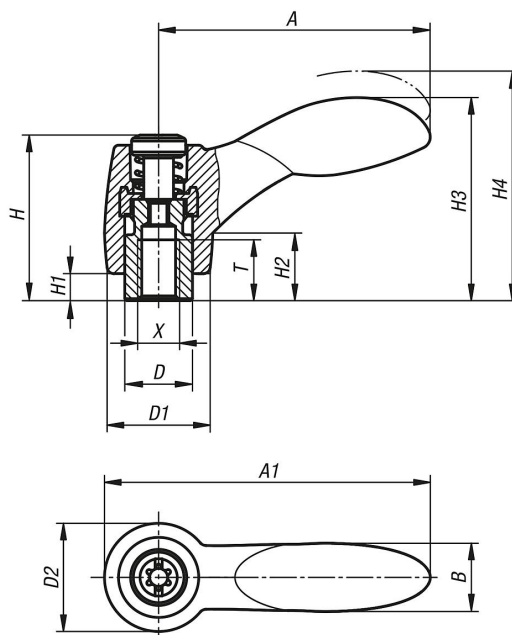
Další vnitřní závity, barevné kombinace i nadstandardní provedení.

Rozměr "H1" je možné za příplatek dodat i v jiných délkách.

# Upínací páka 2K s vnitřním závitem, se závitovou vložkou z nerezové

## oceli

### Výkresy



### Přehled zboží

Objednací číslo	Materiál komponenty	X	T	D	D1	D2	H	H1	H2	H3	H4	A	A1	B	Počet zubů
K0126.10401	nerezová ocel	M4	9	10	15	16	24,5	4	10	30	33,5	40,1	48,1	10,1	16
K0126.10501	nerezová ocel	M5	9	10	15	16	24,5	4	10	30	33,5	40,1	48,1	10,1	16
K0126.10601	nerezová ocel	M6	9	10	15	16	24,5	4	10	30	33,5	40,1	48,1	10,1	16
K0126.20601	nerezová ocel	M6	12	13,5	17,5	19	28,5	6,5	12,5	41,2	45,2	64,9	74,4	17,6	20
K0126.20801	nerezová ocel	M8	12	13,5	17,5	19	28,5	6,5	12,5	41,2	45,2	64,9	74,4	17,6	20
K0126.30801	nerezová ocel	M8	14	16	21	22	37	10	17	51,6	56,1	80,2	91,2	20,7	22
K0126.31001	nerezová ocel	M10	14	16	21	22	37	10	17	51,6	56,1	80,2	91,2	20,7	22