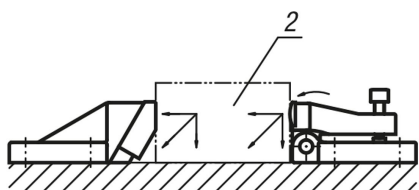


## Stahovací přídržovač provedení B

### Popis zboží/obrázky produktu



### Popis

#### Materiál:

Základní těleso z tvárné litiny (GJS).  
Čelist z kalené oceli k zušlechtění.

#### Provedení:

černě lakováno.  
Čelist bez povrchové úpravy.

#### Upozornění:

Přítlačným upínačem se obrobek přitáhne ke stahovacímu přídržovači, současně se zabrání nadzvednutí obrobku.  
Přítlačné upínače a stahovací přídržovače se upínají šrouby s válcovou hlavou DIN 912. Při použití přítlačných upínačů a stahovacích přídržovačů v páru je zaručeno bezpečné upnutí.

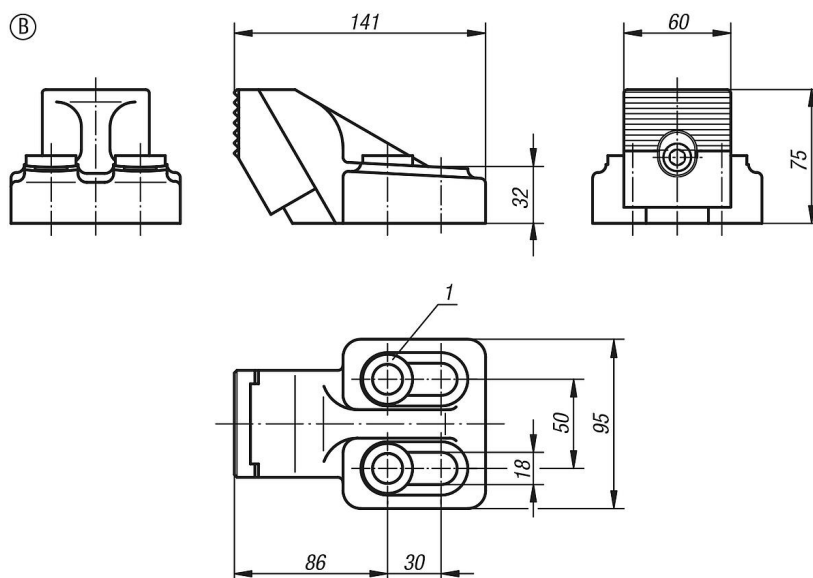
#### Provedení B:

2 kuželové pánvičky a 2 kulové podložky pro M12 a M16 jsou součástí dodávky.

#### Odkaz na výkres:

- 1) Kuželová pánev a kulová podložka pro M12 a M16
- 2) Obrobek

### Výkresy



### Přehled zboží

Objednací číslo	Provedení
K0832.02	B

