

Kulová vložka

Popis zboží/obrázky produktu



Popis

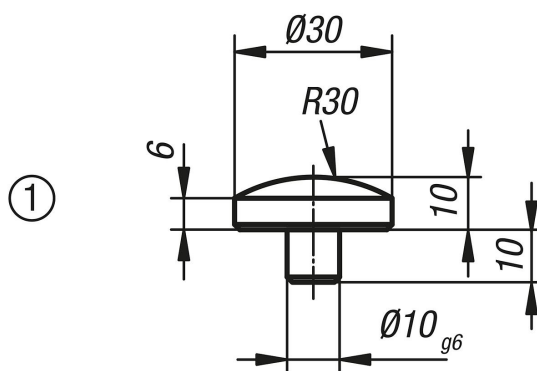
Materiál:

Zušlechtěná ocel.

Provedení:

zušlechtěno na 1100-1200 N/mm², brynýrováno.

Výkresy



Přehled zboží

Objednací číslo	Provedení
K0826.01	Kulová vložka