

## Hexagon head bolts DIN 931/ISO 4014

### Item description/product images



### Description

**Material:**

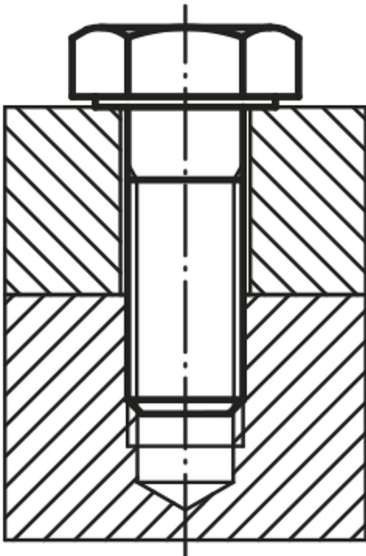
Steel, stainless steel A2 or stainless steel A4.

**Version:**

Steel grade 8.8, bright (black) or electro zinc-plated.  
Steel grade 10.9, bright (black) or electro zinc-plated.  
Steel grade 12.9, bright (black)  
Stainless steel A2-70, bright.  
Stainless steel A4-70, bright.

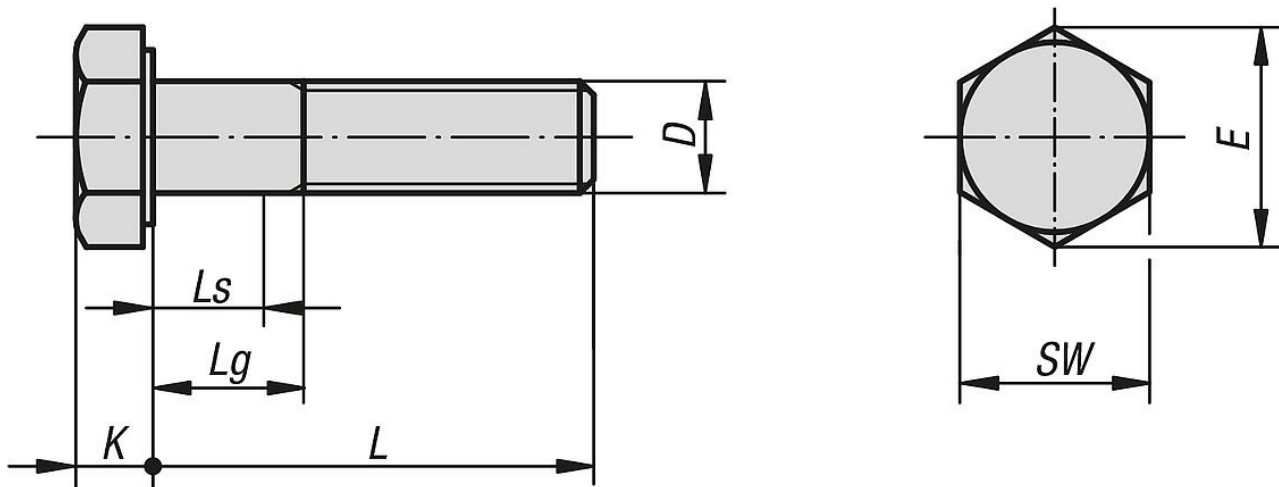
**On request:**

DIN ISO 272 spanner sizes.



## Hexagon head bolts DIN 931/ISO 4014

## Drawings



## Overview of items

## Hexagon head bolts with shaft DIN 931/ISO 4014

Order No.	Main material	Grade	Surface finish body	D	L	Ls min.	Lg max.	E	K	SW	DIN	ISO
K0870.04X25	steel	8.8	bright (black)	M4	25	7,5	11	7,66	2,8	7	DIN 931	ISO 4014
K0870.04X30	steel	8.8	bright (black)	M4	30	12,5	16	7,66	2,8	7	DIN 931	ISO 4014
K0870.04X35	steel	8.8	bright (black)	M4	35	17,5	21	7,66	2,8	7	DIN 931	ISO 4014
K0870.04X40	steel	8.8	bright (black)	M4	40	22,5	26	7,66	2,8	7	DIN 931	ISO 4014
K0870.04X45	steel	8.8	bright (black)	M4	45	27,5	31	7,66	2,8	7	DIN 931	ISO 4014
K0870.04X50	steel	8.8	bright (black)	M4	50	32,5	36	7,66	2,8	7	DIN 931	ISO 4014
K0870.05X25	steel	8.8	bright (black)	M5	25	5	9	8,79	3,5	8	DIN 931	ISO 4014
K0870.05X30	steel	8.8	bright (black)	M5	30	10	14	8,79	3,5	8	DIN 931	ISO 4014
K0870.05X35	steel	8.8	bright (black)	M5	35	15	19	8,79	3,5	8	DIN 931	ISO 4014
K0870.05X40	steel	8.8	bright (black)	M5	40	20	24	8,79	3,5	8	DIN 931	ISO 4014
K0870.05X45	steel	8.8	bright (black)	M5	45	25	29	8,79	3,5	8	DIN 931	ISO 4014
K0870.05X50	steel	8.8	bright (black)	M5	50	30	34	8,79	3,5	8	DIN 931	ISO 4014
K0870.05X60	steel	8.8	bright (black)	M5	60	39	44	8,79	3,5	8	DIN 931	ISO 4014
K0870.06X30	steel	8.8	bright (black)	M6	30	7	12	11,05	4	10	DIN 931	ISO 4014
K0870.06X35	steel	8.8	bright (black)	M6	35	12	17	11,05	4	10	DIN 931	ISO 4014
K0870.06X40	steel	8.8	bright (black)	M6	40	17	22	11,05	4	10	DIN 931	ISO 4014
K0870.06X45	steel	8.8	bright (black)	M6	45	22	27	11,05	4	10	DIN 931	ISO 4014
K0870.06X50	steel	8.8	bright (black)	M6	50	27	32	11,05	4	10	DIN 931	ISO 4014
K0870.06X60	steel	8.8	bright (black)	M6	60	37	42	11,05	4	10	DIN 931	ISO 4014
K0870.06X70	steel	8.8	bright (black)	M6	70	47	52	11,05	4	10	DIN 931	ISO 4014
K0870.08X35	steel	8.8	bright (black)	M8	35	6,75	13	14,38	5,3	13	DIN 931	ISO 4014
K0870.08X40	steel	8.8	bright (black)	M8	40	11,75	18	14,38	5,3	13	DIN 931	ISO 4014
K0870.08X45	steel	8.8	bright (black)	M8	45	16,75	23	14,38	5,3	13	DIN 931	ISO 4014
K0870.08X50	steel	8.8	bright (black)	M8	50	21,75	28	14,38	5,3	13	DIN 931	ISO 4014
K0870.08X60	steel	8.8	bright (black)	M8	60	31,75	38	14,38	5,3	13	DIN 931	ISO 4014
K0870.08X70	steel	8.8	bright (black)	M8	70	41,75	48	14,38	5,3	13	DIN 931	ISO 4014
K0870.08X80	steel	8.8	bright (black)	M8	80	51,75	58	14,38	5,3	13	DIN 931	ISO 4014
K0870.10X40	steel	8.8	bright (black)	M10	40	6,5	14	18,9	6,4	17	DIN 931	-
K0870.10X45	steel	8.8	bright (black)	M10	45	11,5	19	18,9	6,4	17	DIN 931	-
K0870.10X50	steel	8.8	bright (black)	M10	50	16,5	24	18,9	6,4	17	DIN 931	-
K0870.10X60	steel	8.8	bright (black)	M10	60	26,5	34	18,9	6,4	17	DIN 931	-
K0870.10X70	steel	8.8	bright (black)	M10	70	36,5	44	18,9	6,4	17	DIN 931	-
K0870.10X80	steel	8.8	bright (black)	M10	80	46,5	54	18,9	6,4	17	DIN 931	-
K0870.10X90	steel	8.8	bright (black)	M10	90	56,5	64	18,9	6,4	17	DIN 931	-
K0870.10X100	steel	8.8	bright (black)	M10	100	66,5	74	18,9	6,4	17	DIN 931	-
K0870.12X45	steel	8.8	bright (black)	M12	45	6,25	15	21,1	7,5	19	DIN 931	-

## Hexagon head bolts DIN 931/ISO 4014

## Overview of items

Order No.	Main material	Grade	Surface finish body	D	L	Ls min.	Lg max.	E	K	SW	DIN	ISO
K0870.12X50	steel	8.8	bright (black)	M12	50	11,25	20	21,1	7,5	19	DIN 931	-
K0870.12X60	steel	8.8	bright (black)	M12	60	21,25	30	21,1	7,5	19	DIN 931	-
K0870.12X70	steel	8.8	bright (black)	M12	70	31,25	40	21,1	7,5	19	DIN 931	-
K0870.12X80	steel	8.8	bright (black)	M12	80	41,25	50	21,1	7,5	19	DIN 931	-
K0870.12X90	steel	8.8	bright (black)	M12	90	51,25	60	21,1	7,5	19	DIN 931	-
K0870.12X100	steel	8.8	bright (black)	M12	100	61,25	70	21,1	7,5	19	DIN 931	-
K0870.12X110	steel	8.8	bright (black)	M12	110	71,25	80	21,1	7,5	19	DIN 931	-
K0870.12X120	steel	8.8	bright (black)	M12	120	81,25	90	21,1	7,5	19	DIN 931	-
K0870.16X60	steel	8.8	bright (black)	M16	60	12	22	26,75	10	24	DIN 931	ISO 4014
K0870.16X70	steel	8.8	bright (black)	M16	70	22	32	26,75	10	24	DIN 931	ISO 4014
K0870.16X80	steel	8.8	bright (black)	M16	80	32	42	26,75	10	24	DIN 931	ISO 4014
K0870.16X90	steel	8.8	bright (black)	M16	90	42	52	26,75	10	24	DIN 931	ISO 4014
K0870.16X100	steel	8.8	bright (black)	M16	100	52	62	26,75	10	24	DIN 931	ISO 4014
K0870.16X110	steel	8.8	bright (black)	M16	110	62	72	26,75	10	24	DIN 931	ISO 4014
K0870.16X120	steel	8.8	bright (black)	M16	120	72	82	26,75	10	24	DIN 931	ISO 4014
K0870.20X70	steel	8.8	bright (black)	M20	70	11,5	24	33,53	12,5	30	DIN 931	ISO 4014
K0870.20X80	steel	8.8	bright (black)	M20	80	21,5	34	33,53	12,5	30	DIN 931	ISO 4014
K0870.20X90	steel	8.8	bright (black)	M20	90	31,5	44	33,53	12,5	30	DIN 931	ISO 4014
K0870.20X100	steel	8.8	bright (black)	M20	100	41,5	54	33,53	12,5	30	DIN 931	ISO 4014
K0870.20X110	steel	8.8	bright (black)	M20	110	51,5	64	33,53	12,5	30	DIN 931	ISO 4014
K0870.20X120	steel	8.8	bright (black)	M20	120	61,5	74	33,53	12,5	30	DIN 931	ISO 4014
K0870.404X25	steel	8.8	galvanised	M4	25	7,5	11	7,66	2,8	7	DIN 931	ISO 4014
K0870.404X30	steel	8.8	galvanised	M4	30	12,5	16	7,66	2,8	7	DIN 931	ISO 4014
K0870.404X35	steel	8.8	galvanised	M4	35	17,5	21	7,66	2,8	7	DIN 931	ISO 4014
K0870.404X40	steel	8.8	galvanised	M4	40	22,5	26	7,66	2,8	7	DIN 931	ISO 4014
K0870.404X45	steel	8.8	galvanised	M4	45	27,5	31	7,66	2,8	7	DIN 931	ISO 4014
K0870.404X50	steel	8.8	galvanised	M4	50	32,5	36	7,66	2,8	7	DIN 931	ISO 4014
K0870.405X25	steel	8.8	galvanised	M5	25	5	9	8,79	3,5	8	DIN 931	ISO 4014
K0870.405X30	steel	8.8	galvanised	M5	30	10	14	8,79	3,5	8	DIN 931	ISO 4014
K0870.405X35	steel	8.8	galvanised	M5	35	15	19	8,79	3,5	8	DIN 931	ISO 4014
K0870.405X40	steel	8.8	galvanised	M5	40	20	24	8,79	3,5	8	DIN 931	ISO 4014
K0870.405X45	steel	8.8	galvanised	M5	45	25	29	8,79	3,5	8	DIN 931	ISO 4014
K0870.405X50	steel	8.8	galvanised	M5	50	30	34	8,79	3,5	8	DIN 931	ISO 4014
K0870.405X60	steel	8.8	galvanised	M5	60	39	44	8,79	3,5	8	DIN 931	ISO 4014
K0870.406X30	steel	8.8	galvanised	M6	30	7	12	11,05	4	10	DIN 931	ISO 4014
K0870.406X35	steel	8.8	galvanised	M6	35	12	17	11,05	4	10	DIN 931	ISO 4014
K0870.406X40	steel	8.8	galvanised	M6	40	17	22	11,05	4	10	DIN 931	ISO 4014
K0870.406X45	steel	8.8	galvanised	M6	45	22	27	11,05	4	10	DIN 931	ISO 4014
K0870.406X50	steel	8.8	galvanised	M6	50	27	32	11,05	4	10	DIN 931	ISO 4014
K0870.406X60	steel	8.8	galvanised	M6	60	37	42	11,05	4	10	DIN 931	ISO 4014
K0870.406X70	steel	8.8	galvanised	M6	70	47	52	11,05	4	10	DIN 931	ISO 4014
K0870.408X35	steel	8.8	galvanised	M8	35	6,75	13	14,38	5,3	13	DIN 931	ISO 4014
K0870.408X40	steel	8.8	galvanised	M8	40	11,75	18	14,38	5,3	13	DIN 931	ISO 4014
K0870.408X45	steel	8.8	galvanised	M8	45	16,75	23	14,38	5,3	13	DIN 931	ISO 4014
K0870.408X50	steel	8.8	galvanised	M8	50	21,75	28	14,38	5,3	13	DIN 931	ISO 4014
K0870.408X60	steel	8.8	galvanised	M8	60	31,75	38	14,38	5,3	13	DIN 931	ISO 4014
K0870.408X70	steel	8.8	galvanised	M8	70	41,75	48	14,38	5,3	13	DIN 931	ISO 4014
K0870.408X80	steel	8.8	galvanised	M8	80	51,75	58	14,38	5,3	13	DIN 931	ISO 4014
K0870.410X40	steel	8.8	galvanised	M10	40	6,5	14	18,9	6,4	17	DIN 931	-
K0870.410X45	steel	8.8	galvanised	M10	45	11,5	19	18,9	6,4	17	DIN 931	-
K0870.410X50	steel	8.8	galvanised	M10	50	16,5	24	18,9	6,4	17	DIN 931	-
K0870.410X60	steel	8.8	galvanised	M10	60	26,5	34	18,9	6,4	17	DIN 931	-
K0870.410X70	steel	8.8	galvanised	M10	70	36,5	44	18,9	6,4	17	DIN 931	-
K0870.410X80	steel	8.8	galvanised	M10	80	46,5	54	18,9	6,4	17	DIN 931	-
K0870.410X90	steel	8.8	galvanised	M10	90	56,5	64	18,9	6,4	17	DIN 931	-
K0870.410X100	steel	8.8	galvanised	M10	100	66,5	74	18,9	6,4	17	DIN 931	-
K0870.412X45	steel	8.8	galvanised	M12	45	6,25	15	21,1	7,5	19	DIN 931	-
K0870.412X50	steel	8.8	galvanised	M12	50	11,25	20	21,1	7,5	19	DIN 931	-
K0870.412X60	steel	8.8	galvanised	M12	60	21,25	30	21,1	7,5	19	DIN 931	-
K0870.412X70	steel	8.8	galvanised	M12	70	31,25	40	21,1	7,5	19	DIN 931	-
K0870.412X80	steel	8.8	galvanised	M12	80	41,25	50	21,1	7,5	19	DIN 931	-
K0870.412X90	steel	8.8	galvanised	M12	90	51,25	60	21,1	7,5	19	DIN 931	-

## Hexagon head bolts DIN 931/ISO 4014

## Overview of items

Order No.	Main material	Grade	Surface finish body	D	L	Ls min.	Lg max.	E	K	SW	DIN	ISO
K0870.412X100	steel	8.8	galvanised	M12	100	61,25	70	21,1	7,5	19	DIN 931	-
K0870.412X110	steel	8.8	galvanised	M12	110	71,25	80	21,1	7,5	19	DIN 931	-
K0870.412X120	steel	8.8	galvanised	M12	120	81,25	90	21,1	7,5	19	DIN 931	-
K0870.416X60	steel	8.8	galvanised	M16	60	12	22	26,75	10	24	DIN 931	ISO 4014
K0870.416X70	steel	8.8	galvanised	M16	70	22	32	26,75	10	24	DIN 931	ISO 4014
K0870.416X80	steel	8.8	galvanised	M16	80	32	42	26,75	10	24	DIN 931	ISO 4014
K0870.416X90	steel	8.8	galvanised	M16	90	42	52	26,75	10	24	DIN 931	ISO 4014
K0870.416X100	steel	8.8	galvanised	M16	100	52	62	26,75	10	24	DIN 931	ISO 4014
K0870.416X110	steel	8.8	galvanised	M16	110	62	72	26,75	10	24	DIN 931	ISO 4014
K0870.416X120	steel	8.8	galvanised	M16	120	72	82	26,75	10	24	DIN 931	ISO 4014
K0870.420X70	steel	8.8	galvanised	M20	70	11,5	24	33,53	12,5	30	DIN 931	ISO 4014
K0870.420X80	steel	8.8	galvanised	M20	80	21,5	34	33,53	12,5	30	DIN 931	ISO 4014
K0870.420X90	steel	8.8	galvanised	M20	90	31,5	44	33,53	12,5	30	DIN 931	ISO 4014
K0870.420X100	steel	8.8	galvanised	M20	100	41,5	54	33,53	12,5	30	DIN 931	ISO 4014
K0870.420X110	steel	8.8	galvanised	M20	110	51,5	64	33,53	12,5	30	DIN 931	ISO 4014
K0870.420X120	steel	8.8	galvanised	M20	120	61,5	74	33,53	12,5	30	DIN 931	ISO 4014
K0870.306X30	steel	10.9	bright (black)	M6	30	7	12	11,05	4	10	DIN 931	ISO 4014
K0870.306X35	steel	10.9	bright (black)	M6	35	12	17	11,05	4	10	DIN 931	ISO 4014
K0870.306X40	steel	10.9	bright (black)	M6	40	17	22	11,05	4	10	DIN 931	ISO 4014
K0870.306X45	steel	10.9	bright (black)	M6	45	22	27	11,05	4	10	DIN 931	ISO 4014
K0870.306X50	steel	10.9	bright (black)	M6	50	27	32	11,05	4	10	DIN 931	ISO 4014
K0870.306X60	steel	10.9	bright (black)	M6	60	37	42	11,05	4	10	DIN 931	ISO 4014
K0870.306X70	steel	10.9	bright (black)	M6	70	47	52	11,05	4	10	DIN 931	ISO 4014
K0870.308X35	steel	10.9	bright (black)	M8	35	6,75	13	14,38	5,3	13	DIN 931	ISO 4014
K0870.308X40	steel	10.9	bright (black)	M8	40	11,75	18	14,38	5,3	13	DIN 931	ISO 4014
K0870.308X45	steel	10.9	bright (black)	M8	45	16,75	23	14,38	5,3	13	DIN 931	ISO 4014
K0870.308X50	steel	10.9	bright (black)	M8	50	21,75	28	14,38	5,3	13	DIN 931	ISO 4014
K0870.308X60	steel	10.9	bright (black)	M8	60	31,75	38	14,38	5,3	13	DIN 931	ISO 4014
K0870.308X70	steel	10.9	bright (black)	M8	70	41,75	48	14,38	5,3	13	DIN 931	ISO 4014
K0870.308X80	steel	10.9	bright (black)	M8	80	51,75	58	14,38	5,3	13	DIN 931	ISO 4014
K0870.310X40	steel	10.9	bright (black)	M10	40	6,5	14	18,9	6,4	17	DIN 931	-
K0870.310X45	steel	10.9	bright (black)	M10	45	11,5	19	18,9	6,4	17	DIN 931	-
K0870.310X50	steel	10.9	bright (black)	M10	50	16,5	24	18,9	6,4	17	DIN 931	-
K0870.310X60	steel	10.9	bright (black)	M10	60	26,5	34	18,9	6,4	17	DIN 931	-
K0870.310X70	steel	10.9	bright (black)	M10	70	36,5	44	18,9	6,4	17	DIN 931	-
K0870.310X80	steel	10.9	bright (black)	M10	80	46,5	54	18,9	6,4	17	DIN 931	-
K0870.310X90	steel	10.9	bright (black)	M10	90	56,5	64	18,9	6,4	17	DIN 931	-
K0870.310X100	steel	10.9	bright (black)	M10	100	66,5	74	18,9	6,4	17	DIN 931	-
K0870.312X45	steel	10.9	bright (black)	M12	45	6,25	15	21,1	7,5	19	DIN 931	-
K0870.312X50	steel	10.9	bright (black)	M12	50	11,25	20	21,1	7,5	19	DIN 931	-
K0870.312X60	steel	10.9	bright (black)	M12	60	21,25	30	21,1	7,5	19	DIN 931	-
K0870.312X70	steel	10.9	bright (black)	M12	70	31,25	40	21,1	7,5	19	DIN 931	-
K0870.312X80	steel	10.9	bright (black)	M12	80	41,25	50	21,1	7,5	19	DIN 931	-
K0870.312X90	steel	10.9	bright (black)	M12	90	51,25	60	21,1	7,5	19	DIN 931	-
K0870.312X100	steel	10.9	bright (black)	M12	100	61,25	70	21,1	7,5	19	DIN 931	-
K0870.312X110	steel	10.9	bright (black)	M12	110	71,25	80	21,1	7,5	19	DIN 931	-
K0870.312X120	steel	10.9	bright (black)	M12	120	81,25	90	21,1	7,5	19	DIN 931	-
K0870.316X60	steel	10.9	bright (black)	M16	60	12	22	26,75	10	24	DIN 931	ISO 4014
K0870.316X70	steel	10.9	bright (black)	M16	70	22	32	26,75	10	24	DIN 931	ISO 4014
K0870.316X80	steel	10.9	bright (black)	M16	80	32	42	26,75	10	24	DIN 931	ISO 4014
K0870.316X90	steel	10.9	bright (black)	M16	90	42	52	26,75	10	24	DIN 931	ISO 4014
K0870.316X100	steel	10.9	bright (black)	M16	100	52	62	26,75	10	24	DIN 931	ISO 4014
K0870.316X110	steel	10.9	bright (black)	M16	110	62	72	26,75	10	24	DIN 931	ISO 4014
K0870.316X120	steel	10.9	bright (black)	M16	120	72	82	26,75	10	24	DIN 931	ISO 4014
K0870.320X70	steel	10.9	bright (black)	M20	70	11,5	24	33,53	12,5	30	DIN 931	ISO 4014
K0870.320X80	steel	10.9	bright (black)	M20	80	21,5	34	33,53	12,5	30	DIN 931	ISO 4014
K0870.320X90	steel	10.9	bright (black)	M20	90	31,5	44	33,53	12,5	30	DIN 931	ISO 4014
K0870.320X100	steel	10.9	bright (black)	M20	100	41,5	54	33,53	12,5	30	DIN 931	ISO 4014
K0870.320X110	steel	10.9	bright (black)	M20	110	51,5	64	33,53	12,5	30	DIN 931	ISO 4014
K0870.320X120	steel	10.9	bright (black)	M20	120	61,5	74	33,53	12,5	30	DIN 931	ISO 4014
K0870.506X30	steel	10.9	galvanised	M6	30	7	12	11,05	4	10	DIN 931	ISO 4014
K0870.506X35	steel	10.9	galvanised	M6	35	12	17	11,05	4	10	DIN 931	ISO 4014

## Hexagon head bolts DIN 931/ISO 4014

## Overview of items

Order No.	Main material	Grade	Surface finish body	D	L	Ls min.	Lg max.	E	K	SW	DIN	ISO
K0870.506X40	steel	10.9	galvanised	M6	40	17	22	11,05	4	10	DIN 931	ISO 4014
K0870.506X45	steel	10.9	galvanised	M6	45	22	27	11,05	4	10	DIN 931	ISO 4014
K0870.506X50	steel	10.9	galvanised	M6	50	27	32	11,05	4	10	DIN 931	ISO 4014
K0870.506X60	steel	10.9	galvanised	M6	60	37	42	11,05	4	10	DIN 931	ISO 4014
K0870.506X70	steel	10.9	galvanised	M6	70	47	52	11,05	4	10	DIN 931	ISO 4014
K0870.508X35	steel	10.9	galvanised	M8	35	6,75	13	14,38	5,3	13	DIN 931	ISO 4014
K0870.508X40	steel	10.9	galvanised	M8	40	11,75	18	14,38	5,3	13	DIN 931	ISO 4014
K0870.508X45	steel	10.9	galvanised	M8	45	16,75	23	14,38	5,3	13	DIN 931	ISO 4014
K0870.508X50	steel	10.9	galvanised	M8	50	21,75	28	14,38	5,3	13	DIN 931	ISO 4014
K0870.508X60	steel	10.9	galvanised	M8	60	31,75	38	14,38	5,3	13	DIN 931	ISO 4014
K0870.508X70	steel	10.9	galvanised	M8	70	41,75	48	14,38	5,3	13	DIN 931	ISO 4014
K0870.508X80	steel	10.9	galvanised	M8	80	51,75	58	14,38	5,3	13	DIN 931	ISO 4014
K0870.510X40	steel	10.9	galvanised	M10	40	6,5	14	18,9	6,4	17	DIN 931	-
K0870.510X45	steel	10.9	galvanised	M10	45	11,5	19	18,9	6,4	17	DIN 931	-
K0870.510X50	steel	10.9	galvanised	M10	50	16,5	24	18,9	6,4	17	DIN 931	-
K0870.510X60	steel	10.9	galvanised	M10	60	26,5	34	18,9	6,4	17	DIN 931	-
K0870.510X70	steel	10.9	galvanised	M10	70	36,5	44	18,9	6,4	17	DIN 931	-
K0870.510X80	steel	10.9	galvanised	M10	80	46,5	54	18,9	6,4	17	DIN 931	-
K0870.510X90	steel	10.9	galvanised	M10	90	56,5	64	18,9	6,4	17	DIN 931	-
K0870.510X100	steel	10.9	galvanised	M10	100	66,5	74	18,9	6,4	17	DIN 931	-
K0870.512X45	steel	10.9	galvanised	M12	45	6,25	15	21,1	7,5	19	DIN 931	-
K0870.512X50	steel	10.9	galvanised	M12	50	11,25	20	21,1	7,5	19	DIN 931	-
K0870.512X60	steel	10.9	galvanised	M12	60	21,25	30	21,1	7,5	19	DIN 931	-
K0870.512X70	steel	10.9	galvanised	M12	70	31,25	40	21,1	7,5	19	DIN 931	-
K0870.512X80	steel	10.9	galvanised	M12	80	41,25	50	21,1	7,5	19	DIN 931	-
K0870.512X90	steel	10.9	galvanised	M12	90	51,25	60	21,1	7,5	19	DIN 931	-
K0870.512X100	steel	10.9	galvanised	M12	100	61,25	70	21,1	7,5	19	DIN 931	-
K0870.512X110	steel	10.9	galvanised	M12	110	71,25	80	21,1	7,5	19	DIN 931	-
K0870.512X120	steel	10.9	galvanised	M12	120	81,25	90	21,1	7,5	19	DIN 931	-
K0870.516X60	steel	10.9	galvanised	M16	60	12	22	26,75	10	24	DIN 931	ISO 4014
K0870.516X70	steel	10.9	galvanised	M16	70	22	32	26,75	10	24	DIN 931	ISO 4014
K0870.516X80	steel	10.9	galvanised	M16	80	32	42	26,75	10	24	DIN 931	ISO 4014
K0870.516X90	steel	10.9	galvanised	M16	90	42	52	26,75	10	24	DIN 931	ISO 4014
K0870.516X100	steel	10.9	galvanised	M16	100	52	62	26,75	10	24	DIN 931	ISO 4014
K0870.516X110	steel	10.9	galvanised	M16	110	62	72	26,75	10	24	DIN 931	ISO 4014
K0870.516X120	steel	10.9	galvanised	M16	120	72	82	26,75	10	24	DIN 931	ISO 4014
K0870.520X70	steel	10.9	galvanised	M20	70	11,5	24	33,53	12,5	30	DIN 931	ISO 4014
K0870.520X80	steel	10.9	galvanised	M20	80	21,5	34	33,53	12,5	30	DIN 931	ISO 4014
K0870.520X90	steel	10.9	galvanised	M20	90	31,5	44	33,53	12,5	30	DIN 931	ISO 4014
K0870.520X100	steel	10.9	galvanised	M20	100	41,5	54	33,53	12,5	30	DIN 931	ISO 4014
K0870.520X110	steel	10.9	galvanised	M20	110	51,5	64	33,53	12,5	30	DIN 931	ISO 4014
K0870.520X120	steel	10.9	galvanised	M20	120	61,5	74	33,53	12,5	30	DIN 931	ISO 4014
K0870.210X40	steel	12.9	bright (black)	M10	40	6,5	14	18,9	6,4	17	DIN 931	-
K0870.210X45	steel	12.9	bright (black)	M10	45	11,5	19	18,9	6,4	17	DIN 931	-
K0870.210X50	steel	12.9	bright (black)	M10	50	16,5	24	18,9	6,4	17	DIN 931	-
K0870.210X60	steel	12.9	bright (black)	M10	60	26,5	34	18,9	6,4	17	DIN 931	-
K0870.210X70	steel	12.9	bright (black)	M10	70	36,5	44	18,9	6,4	17	DIN 931	-
K0870.210X80	steel	12.9	bright (black)	M10	80	46,5	54	18,9	6,4	17	DIN 931	-
K0870.210X90	steel	12.9	bright (black)	M10	90	56,5	64	18,9	6,4	17	DIN 931	-
K0870.210X100	steel	12.9	bright (black)	M10	100	66,5	74	18,9	6,4	17	DIN 931	-
K0870.212X45	steel	12.9	bright (black)	M12	45	6,25	15	21,1	7,5	19	DIN 931	-
K0870.212X50	steel	12.9	bright (black)	M12	50	11,25	20	21,1	7,5	19	DIN 931	-
K0870.212X60	steel	12.9	bright (black)	M12	60	21,25	30	21,1	7,5	19	DIN 931	-
K0870.212X70	steel	12.9	bright (black)	M12	70	31,25	40	21,1	7,5	19	DIN 931	-
K0870.212X80	steel	12.9	bright (black)	M12	80	41,25	50	21,1	7,5	19	DIN 931	-
K0870.212X90	steel	12.9	bright (black)	M12	90	51,25	60	21,1	7,5	19	DIN 931	-
K0870.212X100	steel	12.9	bright (black)	M12	100	61,25	70	21,1	7,5	19	DIN 931	-
K0870.212X120	steel	12.9	bright (black)	M12	120	81,25	90	21,1	7,5	19	DIN 931	-
K0870.216X60	steel	12.9	bright (black)	M16	60	12	22	26,75	10	24	DIN 931	ISO 4014
K0870.216X70	steel	12.9	bright (black)	M16	70	22	32	26,75	10	24	DIN 931	ISO 4014
K0870.216X80	steel	12.9	bright (black)	M16	80	32	42	26,75	10	24	DIN 931	ISO 4014
K0870.216X90	steel	12.9	bright (black)	M16	90	42	52	26,75	10	24	DIN 931	ISO 4014



## Hexagon head bolts DIN 931/ISO 4014

## Overview of items

Order No.	Main material	Grade	Surface finish body	D	L	Ls min.	Lg max.	E	K	SW	DIN	ISO
K0870.216X100	steel	12.9	bright (black)	M16	100	52	62	26,75	10	24	DIN 931	ISO 4014
K0870.216X120	steel	12.9	bright (black)	M16	120	72	82	26,75	10	24	DIN 931	ISO 4014
K0870.220X70	steel	12.9	bright (black)	M20	70	11,5	24	33,53	12,5	30	DIN 931	ISO 4014
K0870.220X80	steel	12.9	bright (black)	M20	80	21,5	34	33,53	12,5	30	DIN 931	ISO 4014
K0870.220X90	steel	12.9	bright (black)	M20	90	31,5	44	33,53	12,5	30	DIN 931	ISO 4014
K0870.220X100	steel	12.9	bright (black)	M20	100	41,5	54	33,53	12,5	30	DIN 931	ISO 4014
K0870.220X120	steel	12.9	bright (black)	M20	120	61,5	74	33,53	12,5	30	DIN 931	ISO 4014
K0870.105X25	stainless steel A2	70	bright	M5	25	5	9	8,79	3,5	8	DIN 931	ISO 4014
K0870.105X30	stainless steel A2	70	bright	M5	30	10	14	8,79	3,5	8	DIN 931	ISO 4014
K0870.105X35	stainless steel A2	70	bright	M5	35	15	19	8,79	3,5	8	DIN 931	ISO 4014
K0870.105X40	stainless steel A2	70	bright	M5	40	20	24	8,79	3,5	8	DIN 931	ISO 4014
K0870.105X45	stainless steel A2	70	bright	M5	45	25	29	8,79	3,5	8	DIN 931	ISO 4014
K0870.105X50	stainless steel A2	70	bright	M5	50	30	34	8,79	3,5	8	DIN 931	ISO 4014
K0870.105X60	stainless steel A2	70	bright	M5	60	39	44	8,79	3,5	8	DIN 931	ISO 4014
K0870.106X30	stainless steel A2	70	bright	M6	30	7	12	11,05	4	10	DIN 931	ISO 4014
K0870.106X35	stainless steel A2	70	bright	M6	35	12	17	11,05	4	10	DIN 931	ISO 4014
K0870.106X40	stainless steel A2	70	bright	M6	40	17	22	11,05	4	10	DIN 931	ISO 4014
K0870.106X45	stainless steel A2	70	bright	M6	45	22	27	11,05	4	10	DIN 931	ISO 4014
K0870.106X50	stainless steel A2	70	bright	M6	50	27	32	11,05	4	10	DIN 931	ISO 4014
K0870.106X60	stainless steel A2	70	bright	M6	60	37	42	11,05	4	10	DIN 931	ISO 4014
K0870.106X70	stainless steel A2	70	bright	M6	70	47	52	11,05	4	10	DIN 931	ISO 4014
K0870.108X35	stainless steel A2	70	bright	M8	35	6,75	13	14,38	5,3	13	DIN 931	ISO 4014
K0870.108X40	stainless steel A2	70	bright	M8	40	11,75	18	14,38	5,3	13	DIN 931	ISO 4014
K0870.108X45	stainless steel A2	70	bright	M8	45	16,75	23	14,38	5,3	13	DIN 931	ISO 4014
K0870.108X50	stainless steel A2	70	bright	M8	50	21,75	28	14,38	5,3	13	DIN 931	ISO 4014
K0870.108X60	stainless steel A2	70	bright	M8	60	31,75	38	14,38	5,3	13	DIN 931	ISO 4014
K0870.108X70	stainless steel A2	70	bright	M8	70	41,75	48	14,38	5,3	13	DIN 931	ISO 4014
K0870.108X80	stainless steel A2	70	bright	M8	80	51,75	58	14,38	5,3	13	DIN 931	ISO 4014
K0870.110X100	stainless steel A2	70	bright	M10	100	66,5	74	18,9	6,4	17	DIN 931	-
K0870.110X40	stainless steel A2	70	bright	M10	40	6,5	14	18,9	6,4	17	DIN 931	-
K0870.110X45	stainless steel A2	70	bright	M10	45	11,5	19	18,9	6,4	17	DIN 931	-
K0870.110X50	stainless steel A2	70	bright	M10	50	16,5	24	18,9	6,4	17	DIN 931	-
K0870.110X60	stainless steel A2	70	bright	M10	60	26,5	34	18,9	6,4	17	DIN 931	-
K0870.110X70	stainless steel A2	70	bright	M10	70	36,5	44	18,9	6,4	17	DIN 931	-
K0870.110X80	stainless steel A2	70	bright	M10	80	46,5	54	18,9	6,4	17	DIN 931	-
K0870.110X90	stainless steel A2	70	bright	M10	90	56,5	64	18,9	6,4	17	DIN 931	-
K0870.112X100	stainless steel A2	70	bright	M12	100	61,25	70	21,1	7,5	19	DIN 931	-
K0870.112X110	stainless steel A2	70	bright	M12	110	71,25	80	21,1	7,5	19	DIN 931	-
K0870.112X120	stainless steel A2	70	bright	M12	120	81,25	90	21,1	7,5	19	DIN 931	-
K0870.112X45	stainless steel A2	70	bright	M12	45	6,25	15	21,1	7,5	19	DIN 931	-
K0870.112X50	stainless steel A2	70	bright	M12	50	11,25	20	21,1	7,5	19	DIN 931	-
K0870.112X60	stainless steel A2	70	bright	M12	60	21,25	30	21,1	7,5	19	DIN 931	-
K0870.112X70	stainless steel A2	70	bright	M12	70	31,25	40	21,1	7,5	19	DIN 931	-
K0870.112X80	stainless steel A2	70	bright	M12	80	41,25	50	21,1	7,5	19	DIN 931	-
K0870.112X90	stainless steel A2	70	bright	M12	90	51,25	60	21,1	7,5	19	DIN 931	-
K0870.116X100	stainless steel A2	70	bright	M16	100	52	62	26,75	10	24	DIN 931	ISO 4014
K0870.116X110	stainless steel A2	70	bright	M16	110	62	72	26,75	10	24	DIN 931	ISO 4014
K0870.116X120	stainless steel A2	70	bright	M16	120	72	82	26,75	10	24	DIN 931	ISO 4014
K0870.116X60	stainless steel A2	70	bright	M16	60	12	22	26,75	10	24	DIN 931	ISO 4014
K0870.116X70	stainless steel A2	70	bright	M16	70	22	32	26,75	10	24	DIN 931	ISO 4014
K0870.116X80	stainless steel A2	70	bright	M16	80	32	42	26,75	10	24	DIN 931	ISO 4014
K0870.116X90	stainless steel A2	70	bright	M16	90	42	52	26,75	10	24	DIN 931	ISO 4014
K0870.605X30	stainless steel A4	70	bright	M5	30	10	14	8,79	3,5	8	DIN 931	ISO 4014
K0870.605X35	stainless steel A4	70	bright	M5	35	15	19	8,79	3,5	8	DIN 931	ISO 4014
K0870.605X40	stainless steel A4	70	bright	M5	40	20	24	8,79	3,5	8	DIN 931	ISO 4014
K0870.605X45	stainless steel A4	70	bright	M5	45	25	29	8,79	3,5	8	DIN 931	ISO 4014
K0870.605X50	stainless steel A4	70	bright	M5	50	30	34	8,79	3,5	8	DIN 931	ISO 4014
K0870.605X60	stainless steel A4	70	bright	M5	60	39	44	8,79	3,5	8	DIN 931	ISO 4014
K0870.606X30	stainless steel A4	70	bright	M6	30	7	12	11,05	4	10	DIN 931	ISO 4014
K0870.606X35	stainless steel A4	70	bright	M6	35	12	17	11,05	4	10	DIN 931	ISO 4014
K0870.606X40	stainless steel A4	70	bright	M6	40	17	22	11,05	4	10	DIN 931	ISO 4014
K0870.606X45	stainless steel A4	70	bright	M6	45	22	27	11,05	4	10	DIN 931	ISO 4014

## Hexagon head bolts DIN 931/ISO 4014

## Overview of items

Order No.	Main material	Grade	Surface finish body	D	L	Ls min.	Lg max.	E	K	SW	DIN	ISO
K0870.606X50	stainless steel A4	70	bright	M6	50	27	32	11,05	4	10	DIN 931	ISO 4014
K0870.606X60	stainless steel A4	70	bright	M6	60	37	42	11,05	4	10	DIN 931	ISO 4014
K0870.606X70	stainless steel A4	70	bright	M6	70	47	52	11,05	4	10	DIN 931	ISO 4014
K0870.608X35	stainless steel A4	70	bright	M8	35	6,75	13	14,38	5,3	13	DIN 931	ISO 4014
K0870.608X40	stainless steel A4	70	bright	M8	40	11,75	18	14,38	5,3	13	DIN 931	ISO 4014
K0870.608X45	stainless steel A4	70	bright	M8	45	16,75	23	14,38	5,3	13	DIN 931	ISO 4014
K0870.608X50	stainless steel A4	70	bright	M8	50	21,75	28	14,38	5,3	13	DIN 931	ISO 4014
K0870.608X60	stainless steel A4	70	bright	M8	60	31,75	38	14,38	5,3	13	DIN 931	ISO 4014
K0870.608X70	stainless steel A4	70	bright	M8	70	41,75	48	14,38	5,3	13	DIN 931	ISO 4014
K0870.608X80	stainless steel A4	70	bright	M8	80	51,75	58	14,38	5,3	13	DIN 931	ISO 4014
K0870.610X40	stainless steel A4	70	bright	M10	40	6,5	14	18,9	6,4	17	DIN 931	-
K0870.610X45	stainless steel A4	70	bright	M10	45	11,5	19	18,9	6,4	17	DIN 931	-
K0870.610X50	stainless steel A4	70	bright	M10	50	16,5	24	18,9	6,4	17	DIN 931	-
K0870.610X60	stainless steel A4	70	bright	M10	60	26,5	34	18,9	6,4	17	DIN 931	-
K0870.610X70	stainless steel A4	70	bright	M10	70	36,5	44	18,9	6,4	17	DIN 931	-
K0870.610X80	stainless steel A4	70	bright	M10	80	46,5	54	18,9	6,4	17	DIN 931	-
K0870.610X90	stainless steel A4	70	bright	M10	90	56,5	64	18,9	6,4	17	DIN 931	-
K0870.610X100	stainless steel A4	70	bright	M10	100	66,5	74	18,9	6,4	17	DIN 931	-
K0870.612X45	stainless steel A4	70	bright	M12	45	6,25	15	21,1	7,5	19	DIN 931	-
K0870.612X50	stainless steel A4	70	bright	M12	50	11,25	20	21,1	7,5	19	DIN 931	-
K0870.612X60	stainless steel A4	70	bright	M12	60	21,25	30	21,1	7,5	19	DIN 931	-
K0870.612X70	stainless steel A4	70	bright	M12	70	31,25	40	21,1	7,5	19	DIN 931	-
K0870.612X80	stainless steel A4	70	bright	M12	80	41,25	50	21,1	7,5	19	DIN 931	-
K0870.612X90	stainless steel A4	70	bright	M12	90	51,25	60	21,1	7,5	19	DIN 931	-
K0870.612X100	stainless steel A4	70	bright	M12	100	61,25	70	21,1	7,5	19	DIN 931	-
K0870.612X110	stainless steel A4	70	bright	M12	110	71,25	80	21,1	7,5	19	DIN 931	-
K0870.612X120	stainless steel A4	70	bright	M12	120	81,25	90	21,1	7,5	19	DIN 931	-
K0870.616X60	stainless steel A4	70	bright	M16	60	12	22	26,75	10	24	DIN 931	ISO 4014
K0870.616X70	stainless steel A4	70	bright	M16	70	22	32	26,75	10	24	DIN 931	ISO 4014
K0870.616X80	stainless steel A4	70	bright	M16	80	32	42	26,75	10	24	DIN 931	ISO 4014
K0870.616X90	stainless steel A4	70	bright	M16	90	42	52	26,75	10	24	DIN 931	ISO 4014
K0870.616X100	stainless steel A4	70	bright	M16	100	52	62	26,75	10	24	DIN 931	ISO 4014
K0870.616X110	stainless steel A4	70	bright	M16	110	62	72	26,75	10	24	DIN 931	ISO 4014
K0870.616X120	stainless steel A4	70	bright	M16	120	72	82	26,75	10	24	DIN 931	ISO 4014