

Clamping levers, die-cast zinc with external thread and protective cap, threaded pin stainless steel

Item description/product images



lift to
disengage



Description

Material:

Handle die-cast zinc DIN EN 12844.

Steel parts and cap 1.4305 stainless steel.

Version:

Handle powder-coated.

Steel parts bright.

Note:

Standard colours are:

orange RAL 2004.

Where L is ≥ 60 mm the thread length is 60 mm.

On request:

Other threads, screw lengths, colours and special versions.

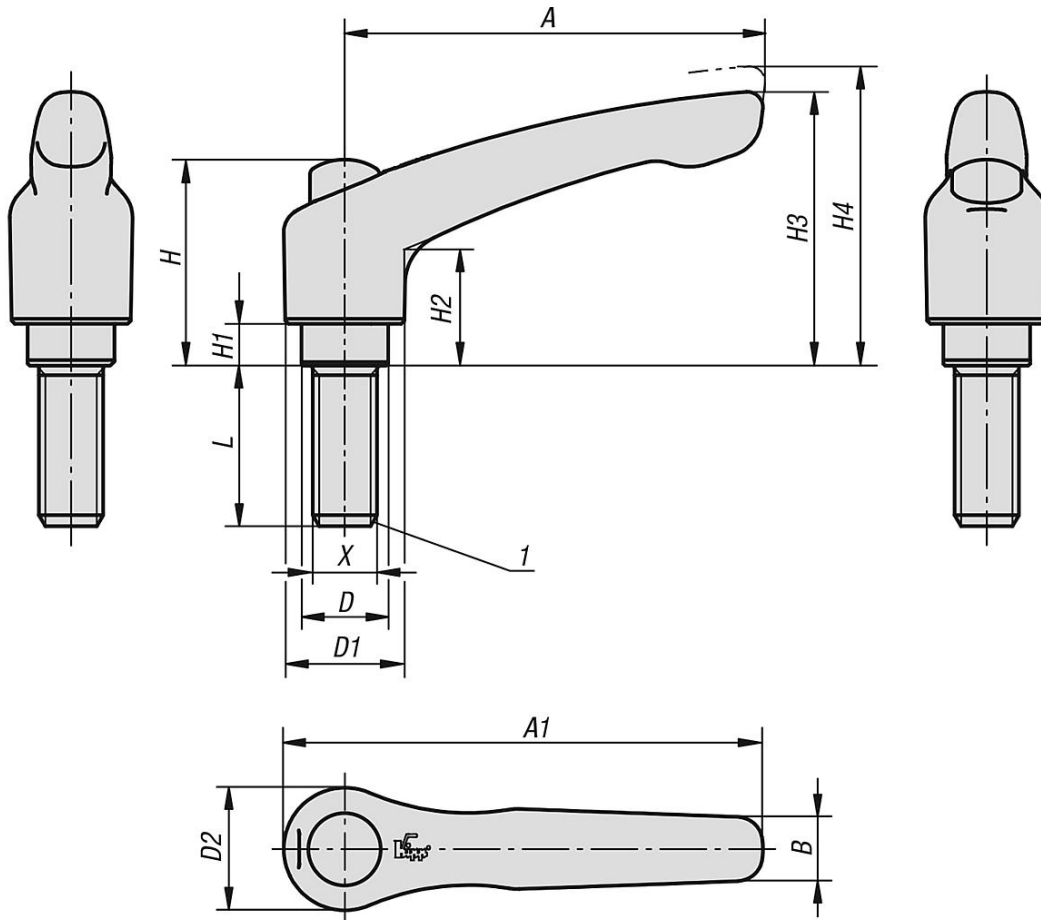
Dimension "H1" available in other lengths at extra charge.

Drawing reference:

1) flat point DIN EN ISO 4753

Clamping levers, die-cast zinc with external thread and protective cap, threaded pin stainless steel

Drawings



Overview of items

Clamping levers with protective cap, male thread, steel parts stainless steel

Order No.	Size	Main colour	X	L	D	D1	D2	B	A	A1	H	H1	H2	H3	H4	No. of teeth
K0123.92062X15	2	orange RAL 2004	M6	15	13,5	18,5	19	9,5	65	74,5	32	6,5	17,5	42,5	45,5	20
K0123.92062X20	2	orange RAL 2004	M6	20	13,5	18,5	19	9,5	65	74,5	32	6,5	17,5	42,5	45,5	20
K0123.92062X25	2	orange RAL 2004	M6	25	13,5	18,5	19	9,5	65	74,5	32	6,5	17,5	42,5	45,5	20
K0123.92062X30	2	orange RAL 2004	M6	30	13,5	18,5	19	9,5	65	74,5	32	6,5	17,5	42,5	45,5	20
K0123.92062X40	2	orange RAL 2004	M6	40	13,5	18,5	19	9,5	65	74,5	32	6,5	17,5	42,5	45,5	20
K0123.92062X50	2	orange RAL 2004	M6	50	13,5	18,5	19	9,5	65	74,5	32	6,5	17,5	42,5	45,5	20
K0123.92062X60	2	orange RAL 2004	M6	60	13,5	18,5	19	9,5	65	74,5	32	6,5	17,5	42,5	45,5	20
K0123.92082X15	2	orange RAL 2004	M8	15	13,5	18,5	19	9,5	65	74,5	32	6,5	17,5	42,5	45,5	20
K0123.92082X20	2	orange RAL 2004	M8	20	13,5	18,5	19	9,5	65	74,5	32	6,5	17,5	42,5	45,5	20
K0123.92082X25	2	orange RAL 2004	M8	25	13,5	18,5	19	9,5	65	74,5	32	6,5	17,5	42,5	45,5	20
K0123.92082X30	2	orange RAL 2004	M8	30	13,5	18,5	19	9,5	65	74,5	32	6,5	17,5	42,5	45,5	20
K0123.92082X40	2	orange RAL 2004	M8	40	13,5	18,5	19	9,5	65	74,5	32	6,5	17,5	42,5	45,5	20
K0123.92082X50	2	orange RAL 2004	M8	50	13,5	18,5	19	9,5	65	74,5	32	6,5	17,5	42,5	45,5	20
K0123.92082X60	2	orange RAL 2004	M8	60	13,5	18,5	19	9,5	65	74,5	32	6,5	17,5	42,5	45,5	20
K0123.92102X20	2	orange RAL 2004	M10	20	13,5	18,5	19	9,5	65	74,5	32	6,5	17,5	42,5	45,5	20
K0123.92102X25	2	orange RAL 2004	M10	25	13,5	18,5	19	9,5	65	74,5	32	6,5	17,5	42,5	45,5	20
K0123.92102X30	2	orange RAL 2004	M10	30	13,5	18,5	19	9,5	65	74,5	32	6,5	17,5	42,5	45,5	20
K0123.92102X40	2	orange RAL 2004	M10	40	13,5	18,5	19	9,5	65	74,5	32	6,5	17,5	42,5	45,5	20
K0123.92102X50	2	orange RAL 2004	M10	50	13,5	18,5	19	9,5	65	74,5	32	6,5	17,5	42,5	45,5	20
K0123.92102X60	2	orange RAL 2004	M10	60	13,5	18,5	19	9,5	65	74,5	32	6,5	17,5	42,5	45,5	20
K0123.93082X20	3	orange RAL 2004	M8	20	16	21	22	11	80	91	41,5	10	24	54,5	58,5	22

Clamping levers, die-cast zinc with external thread and protective cap, threaded pin stainless steel

Overview of items

Order No.	Size	Main colour	X	L	D	D1	D2	B	A	A1	H	H1	H2	H3	H4	No. of teeth
K0123.93082X25	3	orange RAL 2004	M8	25	16	21	22	11	80	91	41,5	10	24	54,5	58,5	22
K0123.93082X30	3	orange RAL 2004	M8	30	16	21	22	11	80	91	41,5	10	24	54,5	58,5	22
K0123.93082X40	3	orange RAL 2004	M8	40	16	21	22	11	80	91	41,5	10	24	54,5	58,5	22
K0123.93082X50	3	orange RAL 2004	M8	50	16	21	22	11	80	91	41,5	10	24	54,5	58,5	22
K0123.93082X60	3	orange RAL 2004	M8	60	16	21	22	11	80	91	41,5	10	24	54,5	58,5	22
K0123.93102X20	3	orange RAL 2004	M10	20	16	21	22	11	80	91	41,5	10	24	54,5	58,5	22
K0123.93102X25	3	orange RAL 2004	M10	25	16	21	22	11	80	91	41,5	10	24	54,5	58,5	22
K0123.93102X30	3	orange RAL 2004	M10	30	16	21	22	11	80	91	41,5	10	24	54,5	58,5	22
K0123.93102X40	3	orange RAL 2004	M10	40	16	21	22	11	80	91	41,5	10	24	54,5	58,5	22
K0123.93102X50	3	orange RAL 2004	M10	50	16	21	22	11	80	91	41,5	10	24	54,5	58,5	22
K0123.93102X60	3	orange RAL 2004	M10	60	16	21	22	11	80	91	41,5	10	24	54,5	58,5	22