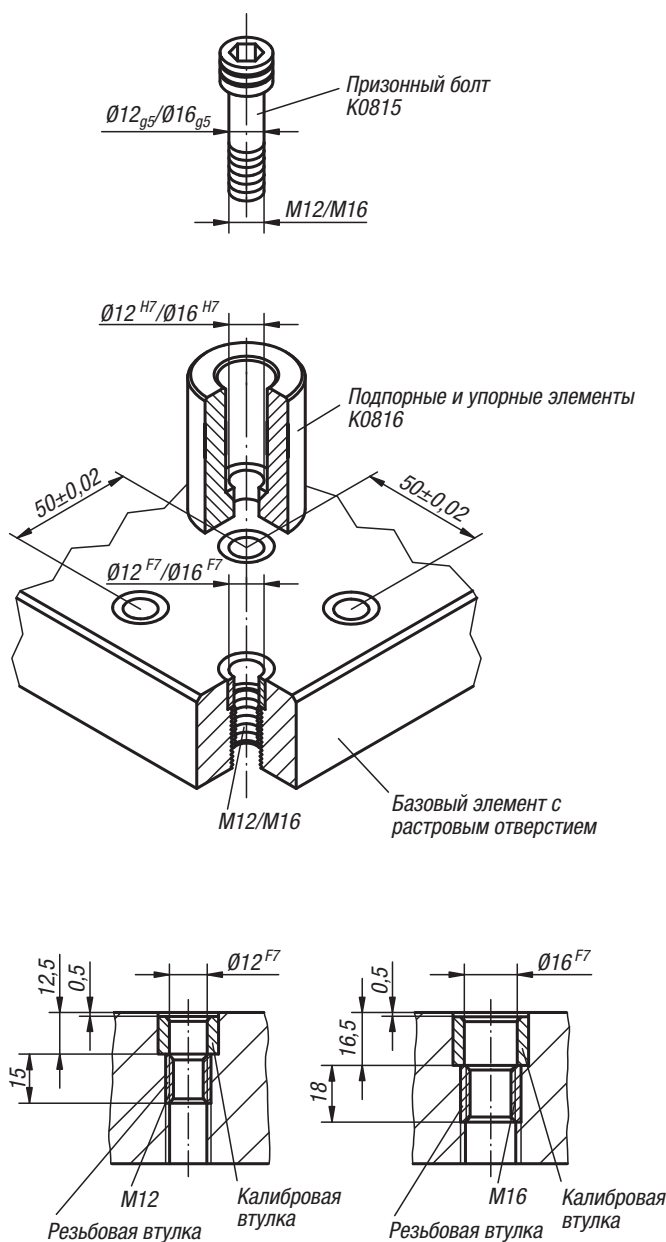


Присоединительные размеры крепежных отверстий на растровой сетке и комплектующие элементы



Описание:

Характерной особенностью плит с растровой сеткой является - двойная функциональная нагрузка, которую несут сами отверстия. За счет высокоточного, соосного расположения резьбовой и калибровочной втулок в растровом отверстии, обеспечивается точное выставление детали и одновременно её закрепление (см. эскизы базовых элементов). В результате размер элементов крепления может быть сведен к минимуму, и соответственно увеличивается их гибкость.

Каждое отверстие сетки состоит из двух частей:

- калибровочная втулка. Материал: инструментальная сталь, закаленная.
- резьбовая втулка. Материал: углеродистая сталь, закаленная до 1100-1300 Н/мм².

Так как калибровочная втулка утоплена на 0,5 мм от поверхности опорных оснований, монтажные поверхности могут быть подвергнуты повторной механической обработке в случае износа.