

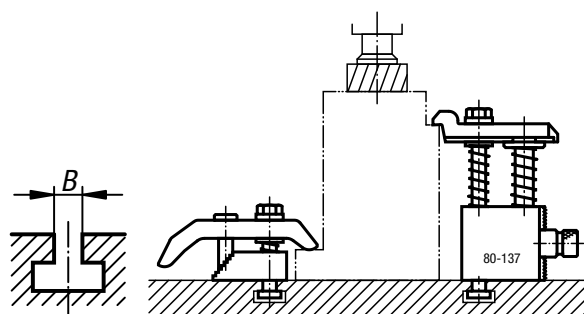
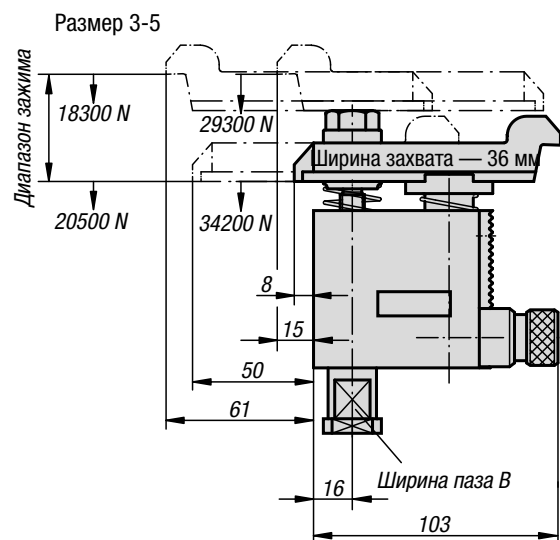
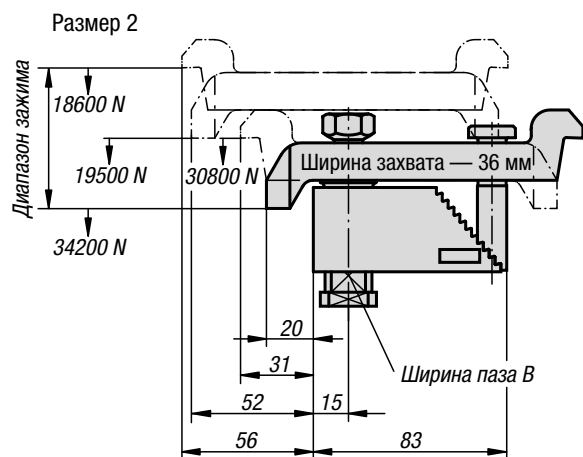
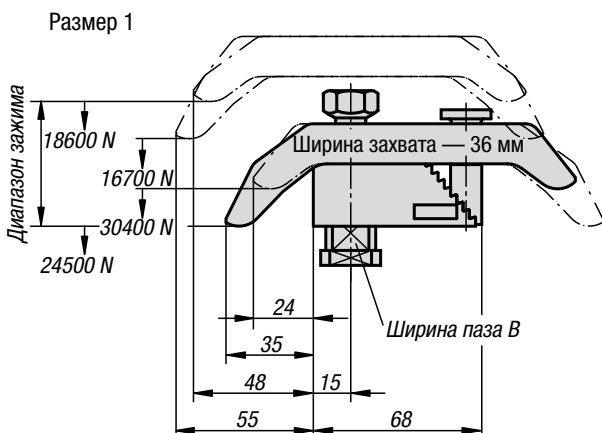


Зажимные элементы



Изогнутый прихват

с регулировкой



Материал:

Основание - чугун с шаровидным графитом.
Прихват и натяжной болт, сталь закаленная.

Исполнение:

вороненная.

Образец заказа:

K0004.40X16 (указать ширину паза B)

Примечание:

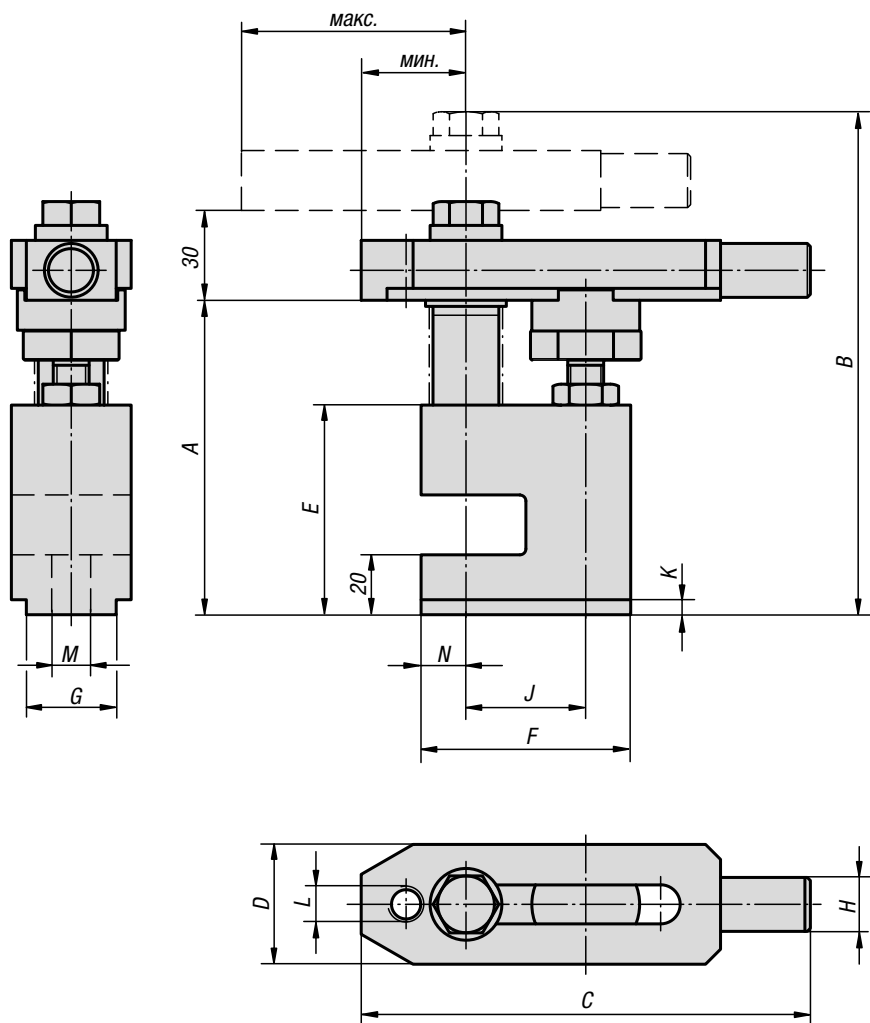
Изогнутые прихваты с регулировкой – это универсальные, гибкие зажимы, состоящие из нескольких элементов и образующих прочный узел. Отсутствуют отдельные детали, которые следует регулировать для каждого конкретного зажима. Компактная конструкция позволяет выполнять зажим близко к заготовке, таким образом позволяет использовать практически всю площадь стола станка.

KIPP Изогнутый прихват с регулировкой

Номер заказа	Размер	Диапазон зажима	Ширина паза согласно DIN 650
K0004.10X	1	0-35	12/14/16/18
K0004.20X	2	25-85	12/14/16/18
K0004.30X	3	80-137	12/14/16/18
K0004.40X	4	125-224	12/14/16/18
K0004.50X	5	160-300	12/14/16/18

Прижимные блоки

плоский прижим с цилиндрическим концевиком



Материал:

Углеродистая сталь.

Исполнение:

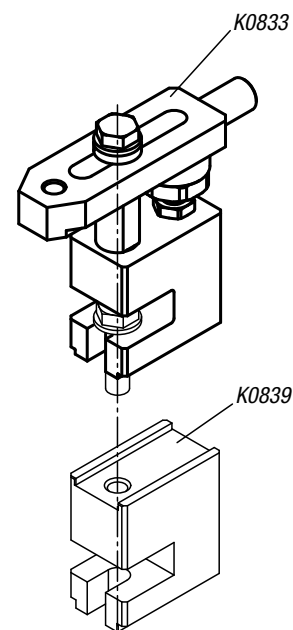
Основной корпус, вороненый.
Прихват и натяжной болт, закаленные и вороненые.

Образец заказа:

K0833.12105

Примечание:

Обе стороны прихвата могут использоваться для зажима деталей. Прихваты, основание зажима, могут комбинироваться с другими элементами приспособления, например, K0839, K0821, K0307.



KIPR Прижимные блоки, плоский прижим с цилиндрическим концевиком

Номер заказа	A	B	C	D	E	F	G	H	J	K	L	M	N	мин.	макс.
K0833.12105	105	168	150	40	70	70	30	18	40	5	M12	13	15	35	75
K0833.16110	110	188	190	50	75	90	40	24	50	5	M16	17	20	45	95

Вертикальные блоки, форма Р

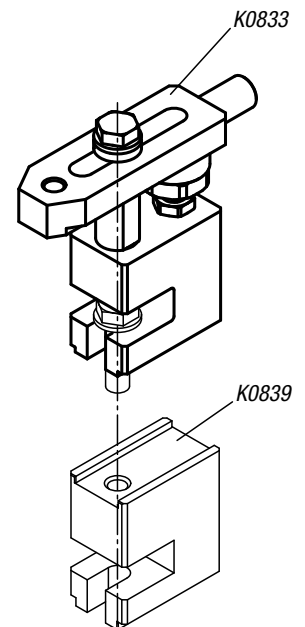
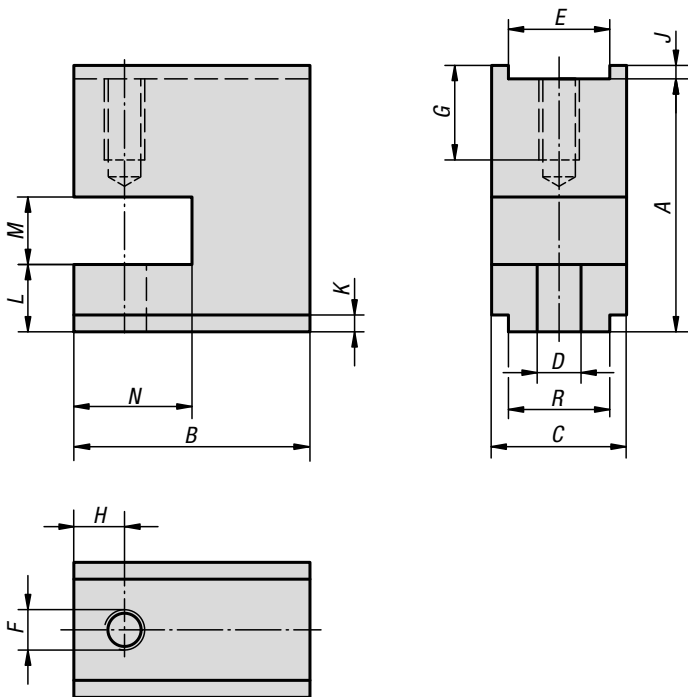


Материал:
Углеродистая сталь.

Исполнение:
вороненная.

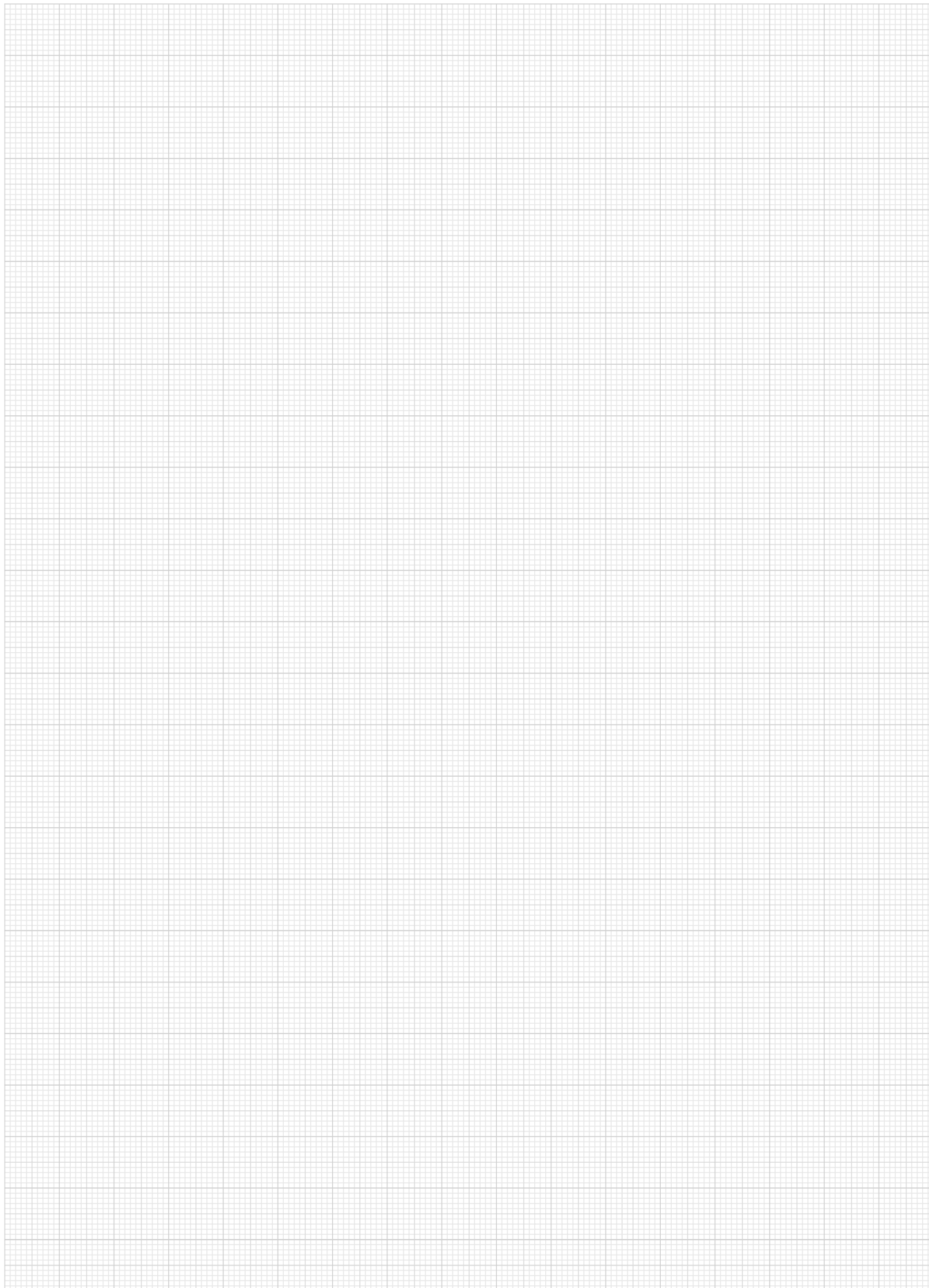
Образец заказа:
K0839.12075

Примечание:
Вертикальные блоки формы Р применяются только в сочетании с прихватами для зажима высоких деталей.



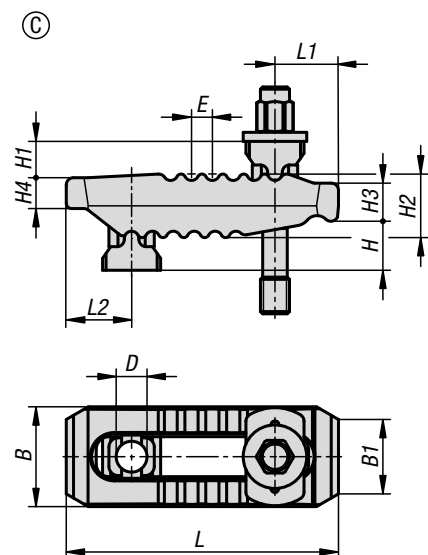
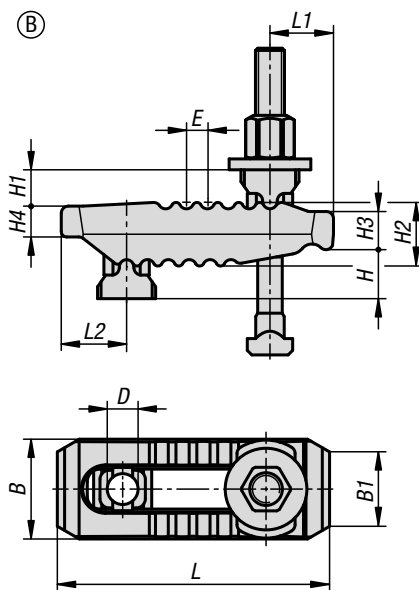
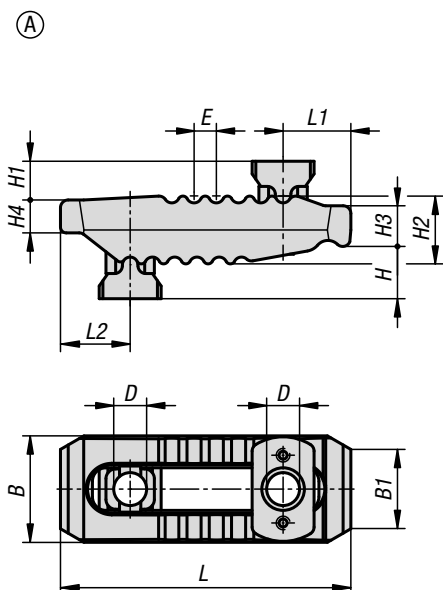
KIPP Вертикальные блоки, форма Р

Номер заказа	A	B	C	D	E	F	G	H	J	K	L	M	N	R
K0839.12075	75	70	40	13	30	M12	24	15	4	5	20	20	35	30
K0839.12100	100	70	40	13	30	M12	24	15	3	5	20	20	35	30
K0839.16075	75	90	50	17	40	M16	30	20	4	5	20	20	45	40
K0839.16100	100	90	50	17	40	M16	30	20	3	5	20	20	45	40



Прихват

регулируемый



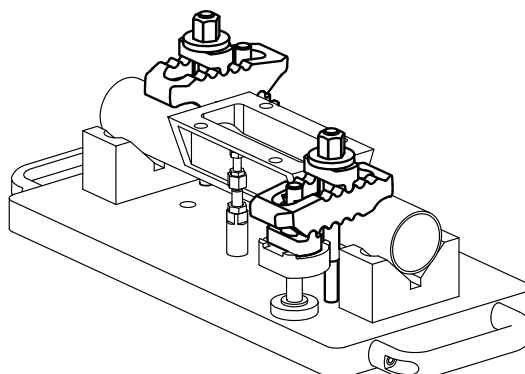
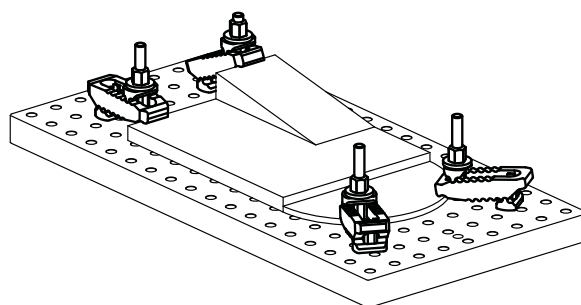
Материал:
Сталь.

Исполнение:
Форма А: закаленные и оцинкованные.
Форма В: закаленные и оцинкованные.
В сборе с болтом для Т-пазов согласно DIN 787, шайбой согласно DIN 6340 и гайкой согласно DIN 6330В.
Форма С: закаленные и оцинкованные.
В сборе с установочным штифтом согласно DIN 6379, шайбой согласно DIN 6340 и гайкой согласно DIN 6330В.

Образец заказа:
K1165.113115

Примечание:
Регулируемые прихваты можно быстро и плавно отрегулировать для любого зажатия. Прихваты имеют на концах различные зажимные уступы и могут поворачиваться в зависимости от случая применения. Поэтому прихваты имеют разнообразное применение не только при обработке металлов резанием или при обработке давлением без стружкообразования, но и в прессах и машинах для литья под давлением.

Принадлежности:
Удлинитель опор K1204



KIPR Прихват, регулируемый

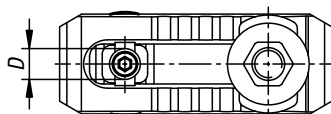
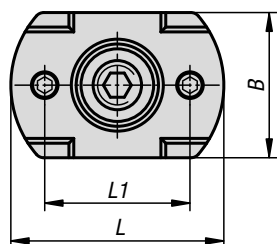
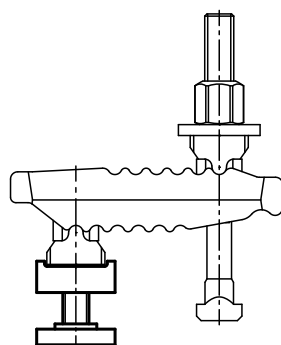
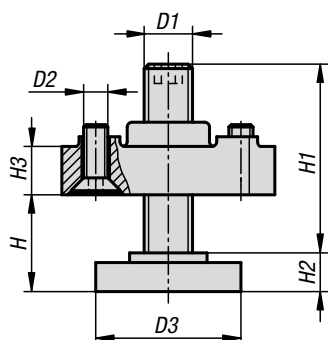
Номер заказа	Форма	B	B1	D	E	Н	Н1	Н2	Н3	Н4	L	L1	L2	Ширина паза	Зажимное усилие, кН
						Диапазон зажима									
K1165.113115	A	44	30	13	11	0-55	18	27	17	12	115	25	30	10-12-14	30
K1165.117150	A	55	41	17	12	0-70	20	36	21	17	150	35	36	12-14-16-18	40
K1165.121187	A	62	30	21	14	0-80	30	42	27	20	187	44	44	16-18-20-22	60
K1165.125235	A	70	30	25	17	0-100	31	51	34	24	235	60	47	20-22-24-28	75
K1165.125285	A	73	30	25	17	0-100	35	56	35	24	285	62	51	20-22-24-28	75

Номер заказа	Форма	B	B1	D	E	Н	Н1	Н2	Н3	Н4	L	L1	L2	Ширина	Крепежный болт(ы) паза	Зажимное усилие, кН
с т-образной шлицевой гайкой																
						Диапазон зажима										
K1165.210115100	B	44	30	13	11	0-40	18	27	17	12	115	25	30	10	M10X100	25
K1165.212115125	B	44	30	13	11	0-55	18	27	17	12	115	25	30	12	M12X125	30
K1165.214115125	B	44	30	13	11	0-55	18	27	17	12	115	25	30	14	M12X125	30
K1165.212150160	B	55	41	17	12	0-70	20	36	21	17	150	35	36	12	M12X160	35
K1165.214150160	B	55	41	17	12	0-70	20	36	21	17	150	35	36	14	M12X160	35
K1165.216150160	B	55	41	17	12	0-70	20	36	21	17	150	35	36	16	M16X160	40
K1165.218150160	B	55	41	17	12	0-70	20	36	21	17	150	35	36	18	M16X160	40
K1165.216187200	B	62	30	21	14	0-80	30	42	27	20	187	44	44	16	M16X200	55
K1165.218187200	B	62	30	21	14	0-80	30	42	27	20	187	44	44	18	M16X200	55
K1165.220187200	B	62	30	21	14	0-80	30	42	27	20	187	44	44	20	M20X200	60
K1165.222187200	B	62	30	21	14	0-80	30	42	27	20	187	44	44	22	M20X200	60
K1165.220235250	B	70	30	25	17	0-100	31	51	34	24	235	60	47	20	M20X250	70
K1165.222235250	B	70	30	25	17	0-100	31	51	34	24	235	60	47	22	M20X250	70
K1165.224235250	B	70	30	25	17	0-100	31	51	34	24	235	60	47	24	M24X250	75
K1165.228235250	B	70	30	25	17	0-100	31	51	34	24	235	60	47	28	M24X250	75

Номер заказа	Форма	B	B1	D	E	Н	Н1	Н2	Н3	Н4	L	L1	L2	Крепежный болт(ы)	Зажимное усилие, кН	
с установочным штифтом																
						Диапазон зажима										
K1165.312115100	C	44	30	13	11	0-30	18	27	17	12	115	25	30	M12X100	30	
K1165.312115125	C	44	30	13	11	0-55	18	27	17	12	115	25	30	M12X125	30	
K1165.312150125	C	55	41	17	12	0-50	20	36	21	17	150	35	36	M12X125	40	
K1165.312150160	C	55	41	17	12	0-70	20	36	21	17	150	35	36	M12X160	40	
K1165.316150125	C	55	41	17	12	0-40	20	36	21	17	150	35	36	M16X125	40	
K1165.316150160	C	55	41	17	12	0-70	20	36	21	17	150	35	36	M16X160	40	
K1165.320187160	C	62	30	21	14	0-40	30	42	27	20	187	44	44	M20X160	60	
K1165.320187200	C	62	30	21	14	0-80	30	42	27	20	187	44	44	M20X200	60	
K1165.320235200	C	70	30	25	17	0-70	31	51	34	24	235	60	47	M20X200	75	
K1165.320235250	C	70	30	25	17	0-100	31	51	34	24	235	60	47	M20X250	75	
K1165.324235200	C	70	30	25	17	0-50	31	51	34	24	235	60	47	M24X200	75	
K1165.324235250	C	70	30	25	17	0-100	31	51	34	24	235	60	47	M24X250	75	

Удлинитель опоры

для прихватов

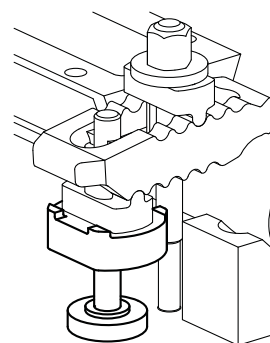


Материал:
Углеродистая сталь.

Исполнение:
Корпус закален и оцинкован.
Упорный болт закален, класс прочности 8.8.

Образец заказа:
K1204.1039

Примечание:
Удлинитель опор имеют в своем составе: фиксатор, упорный болт и крепежные болты для прихватов. Удлинители опор применяются для увеличения высоты зажатия для прихватов.

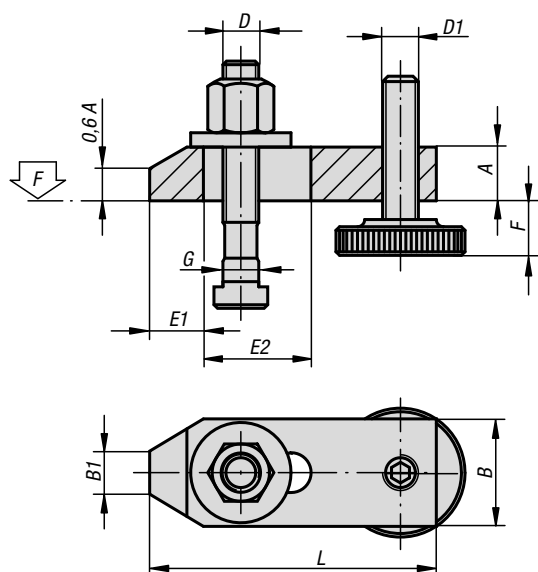


KIPR Удлинители опор для прихватов

Номер заказа	B	D	D1	D2	D3	Н Диапазон зажима	H1	H2	H3	L	L1
K1204.1039	30	13	M10	M5	30	8-30	39	8	10	44	30
K1204.1249	42	17	M12	M5	36	10-37	49	10	16	54	35
K1204.1294	42	17	M12	M5	36	10-80	94	10	16	54	35
K1204.1655	50	21	M16	M5	42	13-41	55	13	20	60	40
K1204.1690	50	21	M16	M5	42	13-73	90	13	20	60	40
K1204.2069	50	25	M20	M6	50	16-52	69	16	25	70	50
K1204.20109	50	25	M20	M6	50	16-91	109	16	25	70	50

Прихваты регулируемые прямые

с болтом



Материал:

Сталь закаленная.
Болты до 8.8 закалённые.

Исполнение:

Прихваты покрашены. Болты воронённые.

Образец заказа:

K0003.1616

Примечание:

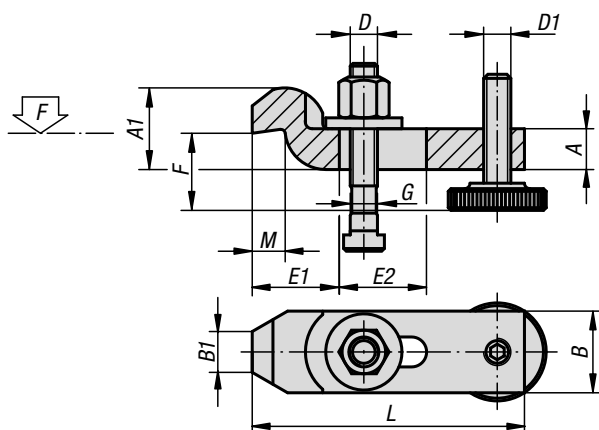
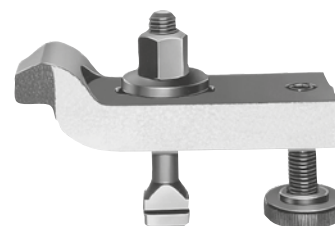
F зависит от глубины паза по DIN 650.

KIPP Прихваты регулируемые прямые, с болтом

Номер заказа	L	A	B	B1	E1	E2	F	G для T-паза	D	D1	F кН
K0003.1010	80	15	30	12	15	30	8-32	10	M10x80	M10	13,9
K0003.1212	100	20	40	14	21	40	10-40	12	M12x100	M12	20,2
K0003.1214	100	20	40	14	21	40	10-38	14	M12x100	M12	20,2
K0003.1616	125	25	50	18	26	45	13-49	16	M16x125	M16	37,8
K0003.1618	125	25	50	18	26	45	13-46	18	M16x125	M16	37,8
K0003.2020	160	30	60	22	30	60	16-65	20	M20x160	M20	58,8
K0003.2022	160	30	60	22	30	60	16-65	22	M20x160	M20	58,8

Зажимы регулируемые изогнутые

С ВИНТОМ



Материал:

Сталь закаленная.
Болты до 8.8 закалённые.

Исполнение:

Зажимы покрашены,
винты воронённые.

Образец заказа:

K1450.1616

Примечание:

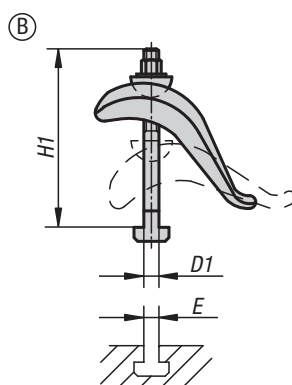
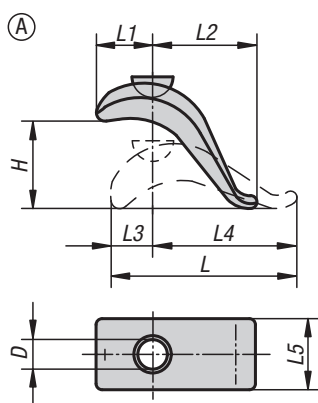
F зависит от глубины паза по DIN 650.

KIPP Зажимы регулируемые изогнутые с винтом

Номер заказа	L	A	A1	B	B1	E1	E2	F	G для T-паза	D	D1	M	F кН
K1450.1010	100	15	30	30	15	32	32	22-46	10	M10x80	M10	12	13,9
K1450.1212	125	20	40	40	20	40	40	28-58	12	M12x100	M12	16	20,2
K1450.1214	125	20	40	40	20	40	40	28-56	14	M12x100	M12	16	20,2
K1450.1616	160	25	50	50	25	49	50	36-72	16	M16x125	M16	20	37,8
K1450.1618	160	25	50	50	25	49	50	36-69	18	M16x125	M16	20	37,8
K1450.2020	200	30	60	60	30	55	70	43-92	20	M20x160	M20	24	58,8
K1450.2022	200	30	60	60	30	55	70	43-92	22	M20x160	M20	24	58,8

Прижимные скобы

с плавной регулировкой



Материал:

Сталь.

Исполнение:

кованный, из улучшенной стали, окрашенный. Части болтов, класс прочности 8.8.

Образец заказа:

K1954.010

Примечание:

Бесступенчатая прижимная скоба быстро перекрывает различные высоты зажима без дополнительной подкладки и занимает мало места на столе станка. Она рассчитана на самые высокие нагрузки и особенно подходит для зажима режущих и штамповочных инструментов.

KIPR Форма А без болта с Т-пазом

Номер заказа	Форма	D	H	L	L1	L2	L3	L4	L5	Зажимное усилие, кН
K1954.010	A	17	75	140	55	60	30	110	50	20,2
K1954.020	A	21	85	175	70	80	40	135	60	37,8

KIPR Форма В с болтом с Т-пазом, гайкой и шайбой

Номер заказа	Форма	D	D1	E	H	H1	L	L1	L2	L3	L4	L5	Зажимное усилие, кН
K1954.030	B	17	M12	12	50	125	140	50	80	30	110	50	20,2
K1954.040	B	17	M12	14	50	125	140	50	80	30	110	50	20,2
K1954.050	B	17	M16	16	75	160	140	55	60	30	110	50	37,8
K1954.060	B	17	M16	18	75	160	140	55	60	30	110	50	37,8
K1954.080	B	21	M16	16	65	160	175	70	95	40	135	60	37,8
K1954.100	B	21	M16	18	65	160	175	70	95	40	135	60	37,8
K1954.120	B	21	M20	22	85	200	175	70	80	40	135	60	58,8



Материал:
Углеродистая сталь.

Исполнение:
кованые, оцинкованные, черные.

Образец заказа:
K1205.112135

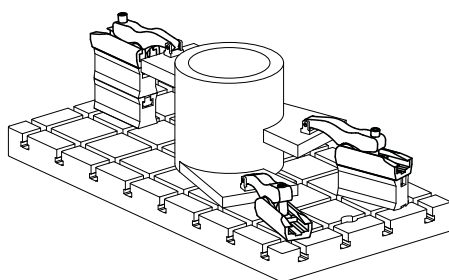
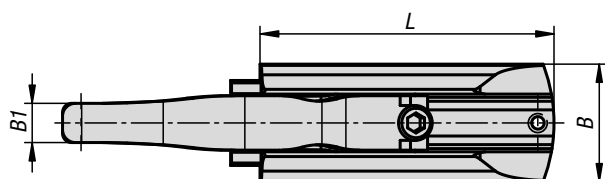
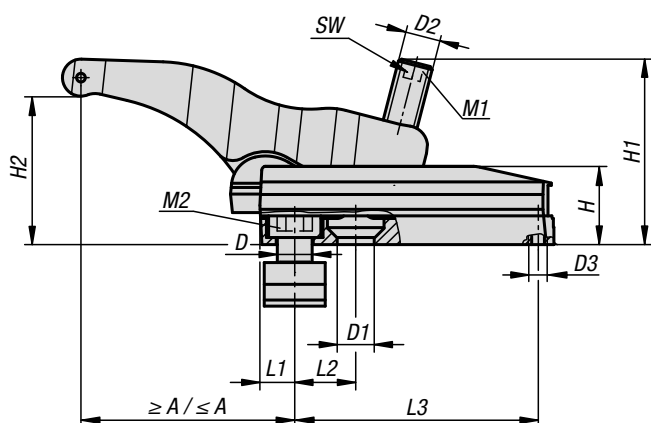
Примечание:
Для уменьшения износа установочного болта мы рекомендуем использовать пасту для болтов. Усилие силового зажима может быть дополнительно увеличено за счет применения промежуточного элемента.

В объем поставки входят: зажимной элемент, несущий элемент, пазовый сухарь согласно DIN 508 с зажимным винтом, класс прочности 12.9.

Применение:
При вращении установочного болта происходит плавная регулировка зажима по высоте и обрабатываемая деталь зажимается.

- Преимущества:**
- Очень высокие зажимные усилия: от 22 до 49 кН.
 - Низкая монтажная высота.
 - Простой монтаж элементов.
 - Быстрое и несложное зажатие.
 - Регулировка по высоте и длине.
 - Применение в Т-пазах от 12 до 28 мм, а также в растровых системах M10, M12, M16, M20.
 - Нажимной элемент доступен в гладком и рифленом варианте.

Принадлежности:
Подставка K1206
Упоры K1215

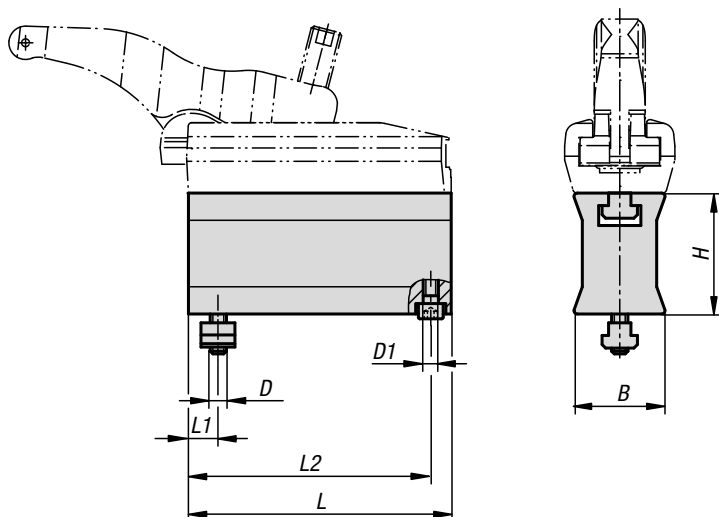


KIPP Силовой зажим

Номер заказа	Исполнение 1	H2	A		B	B1	Ширина паза	D	D1	D2	D3	H	H1	L	L1	L2	L3	SW	Зажимное усилие, кН	Момент затяжки	
			мин.	макс.																M1 Нм	M2 Нм
K1205.112135	удлиненное исполнение	6-68	13	110	54	18	14	M12	13	M16	M8	36	85	135	13	25	115	8	30	100	70
K1205.116135	удлиненное исполнение	6-68	16	114	54	18	18	M16	17	M16	M8	36	85	135	16	28	115	8	30	100	150
K1205.116155	удлиненное исполнение	5-80	16	134	60	20	18	M16	17	M20	M8	42	105	155	16	32	131	10	43	220	150
K1205.120175	удлиненное исполнение	7-88	19	165	75	25	22	M20	21	M24	M10	52	125	175	19	36	146,5	12	49	220	200
K1205.210065	укороченное исполнение	5-38	15	50	45	13	12	M10	-	M12	M6	30	58	65	11	-	47,5	6	22	50	35
K1205.212065	укороченное исполнение	5-38	15	50	45	13	14	M12	-	M12	M6	30	58	65	11	-	47,5	6	22	50	40
K1205.212095	укороченное исполнение	6-50	12	82	54	18	14	M12	13	M16	M8	36	78	95	12	20	76	8	32	120	70
K1205.216110	укороченное исполнение	6-50	15	95	60	20	18	M16	17	M20	M8	42	92	110	15	26	87	10	40	150	150

Подставка

для силового зажима



Материал:

Углеродистая сталь.

Исполнение:

кованые, оцинкованные, черные.

Образец заказа:

K1206.012060

Применение:

Подставка силового зажима устанавливается и закрепляется на рабочем столе. Затем силовой зажим привинчивается к подставке. При вращении установочного болта происходит плавная регулировка зажима по высоте и обрабатываемая деталь зажимается.

Преимущества:

- Другая высота зажима достигается установкой нескольких промежуточных элементов.
- Плавный переход высоты зажатия.
- Простой монтаж элементов.
- Применение в Т-пазах от 12 до 28 мм, а также в растровых системах M10, M12, M16, M20.

KIPR Подставка для силового зажима

Номер заказа	Исполнение 2	Ширина паза	B	D	D1	H	L	L1	L2	Зажимное усилие, кН
K1206.012060	удлиненное исполнение	14	45	M12	M8	60	135	12	127	30
K1206.016070	удлиненное исполнение	18	48	M16	M8	70	155	16	145	43
K1206.020080	удлиненное исполнение	22	58	M20	M10	80	175	19	165	49
K1206.110035	укороченное исполнение	12	36	M10	M6	35	65	12	58,5	22
K1206.112035	укороченное исполнение	14	36	M12	M6	35	65	12	58,5	22
K1206.112060	укороченное исполнение	14	44,5	M12	M8	60	95	12	88	32
K1206.116070	укороченное исполнение	18	47,5	M16	M8	70	110	16	100	40

Силовой зажим, 3-ступенчатый



Материал:
Углеродистая сталь.

Исполнение:
кованые, оцинкованные, черные.

Образец заказа:
K1664.1121301

Применение:
При вращении установочного болта происходит плавная регулировка зажима по высоте и обрабатываемая деталь зажимается.

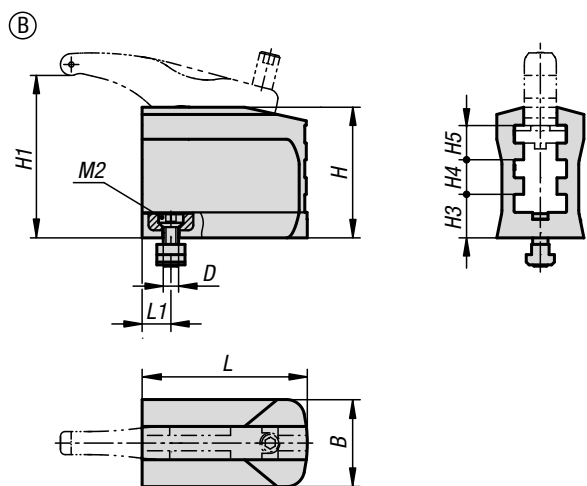
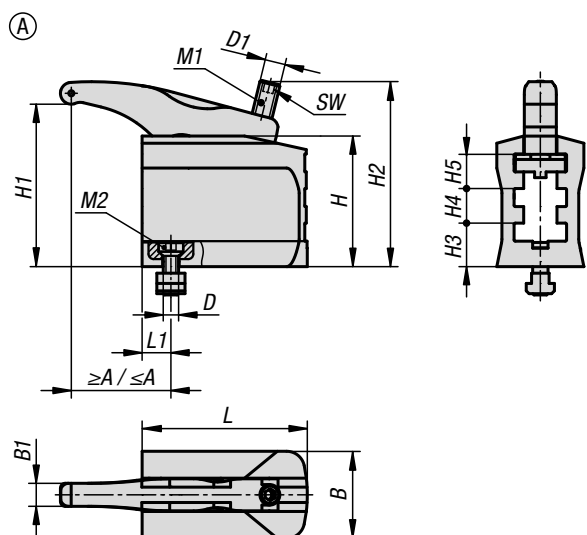
Монтаж:
1. Установить несущий элемент на верстак и закрепить с предписанным моментом затяжки.
2. Перевести прижимную штангу в требуемое положение.
3. Зажим обрабатываемой детали производится затяжкой регулировочного винта.

Преимущества:
- Очень высокие зажимные усилия: от 22 до 49 кН.
- Простой монтаж элементов.
- Быстрое и несложное зажатие.
- Регулировка по высоте и длине.
- Применение в Т-пазах от 14 до 28 мм, а также в растровых системах M12, M16, M20.
- Нажимной элемент доступен в гладком и рифленом варианте.

Объем поставки:
Форма А:
- Зажимной элемент
- 3-ступенчатый несущий элемент
- Крепежный комплект

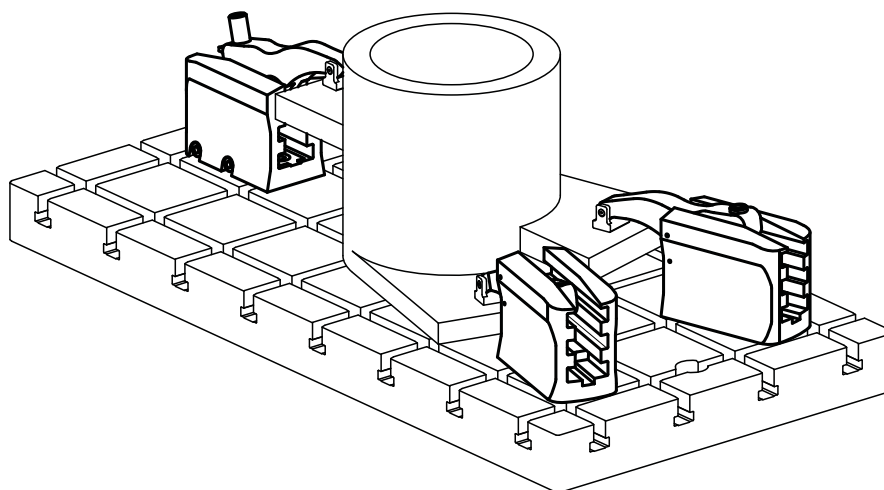
Форма В:
- 3-ступенчатый несущий элемент
- Крепежный комплект

Принадлежности:
Подставка K1206
Упоры K1215



KIPR Силовой зажим, 3-ступенчатый

Номер заказа	Исполнение 1	Форма	Тип формы	H1	A		B	B1	Ширина паза	D	D1
					мин.	макс.					
K1664.2120651	укороченное исполнение	A	с прижимной штангой	9-74	30	58	52	13	14	M12	M12
K1664.1121301	удлиненное исполнение	A	с прижимной штангой	13-129	37	106	68	18	14	M12	M16
K1664.1161501	удлиненное исполнение	A	с прижимной штангой	16-147	48	144	75	20	18	M16	M20
K1664.1201701	удлиненное исполнение	A	с прижимной штангой	16-169	68	172	85	25	22	M20	M24
K1664.2120650	укороченное исполнение	B	без прижимной штанги	9-74	-	-	52	-	14	M12	-
K1664.1121300	удлиненное исполнение	B	без прижимной штанги	13-129	-	-	68	-	14	M12	-
K1664.1161500	удлиненное исполнение	B	без прижимной штанги	16-147	-	-	75	-	18	M16	-
K1664.1201700	удлиненное исполнение	B	без прижимной штанги	16-169	-	-	85	-	22	M20	-



KIPR Силовой зажим, 3-ступенчатый

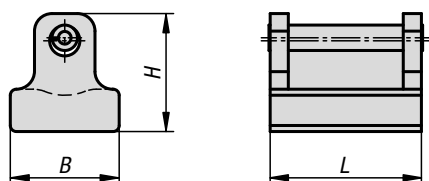
Номер заказа	Исполнение 1	Форма	H	H2	H3	H4	H5	L	L1	SW	Зажимное усилие, кН	Момент затяжки M1 Нм	Момент затяжки M2 Нм
K1664.2120651	укороченное исполнение	A	67	98	25	16	16	65	14,5	6	22	55	40
K1664.1121301	удлиненное исполнение	A	101	146	34	27	27	130	22,5	8	30	100	70
K1664.1161501	удлиненное исполнение	A	116	175	43	29	29	150	25	10	43	200	150
K1664.1201701	удлиненное исполнение	A	140	207	52	34	34	170	29	12	49	220	200
K1664.2120650	укороченное исполнение	B	67	-	25	16	16	65	14,5	-	22	-	40
K1664.1121300	удлиненное исполнение	B	101	-	34	27	27	130	22,5	-	30	-	70
K1664.1161500	удлиненное исполнение	B	116	-	43	29	29	150	25	-	43	-	150
K1664.1201700	удлиненное исполнение	B	140	-	52	34	34	170	29	-	49	-	200

Упоры

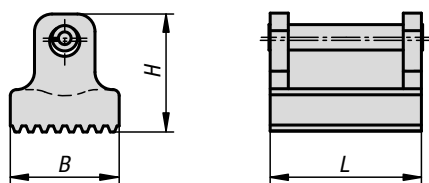
для силового зажима



Ⓐ



Ⓑ

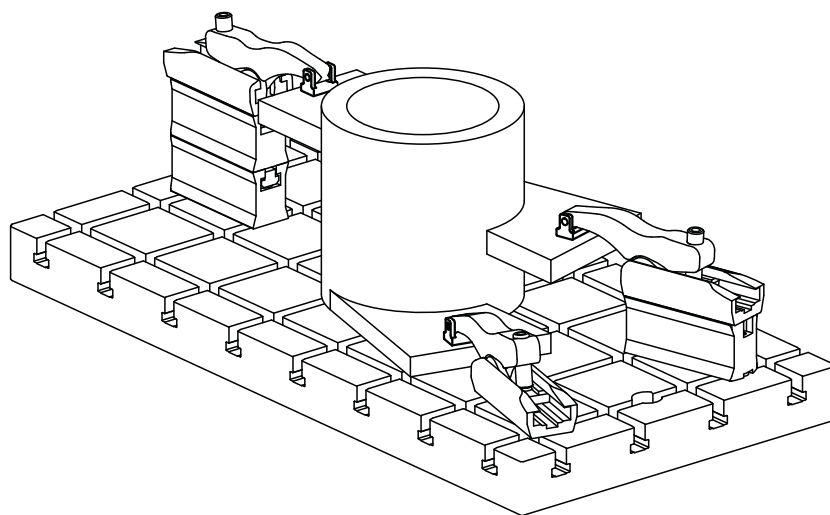


Материал:
Нержавеющая сталь.

Образец заказа:
K1215.025

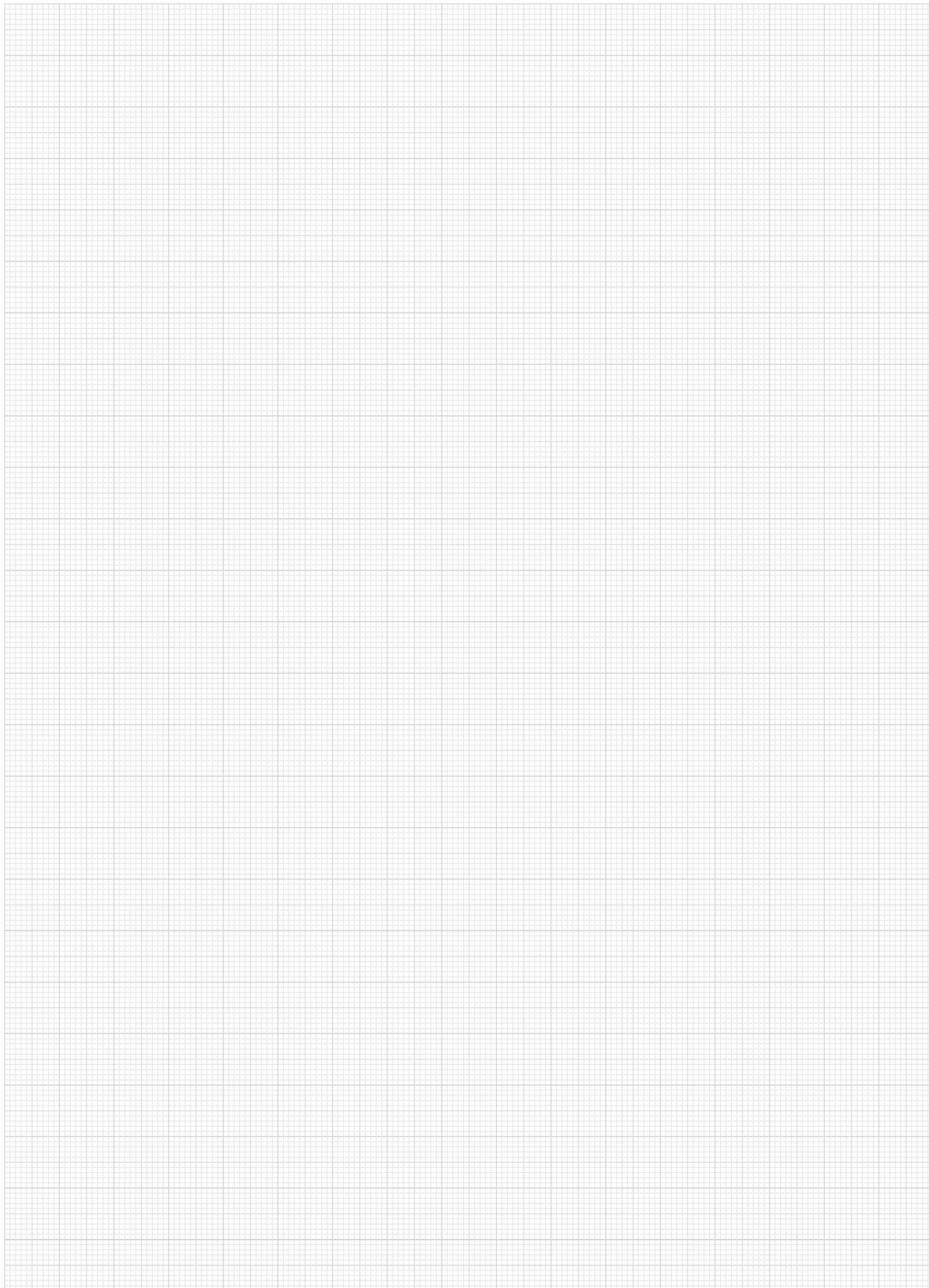
Примечание:
Силовые зажимы на выбор могут оснащаться рифлеными или ровными прижимными упорами.

Принадлежности:
Силовой зажим K1205
Силовой зажим, 3-ступенчатый K1664



KIPR Упоры для силового зажима

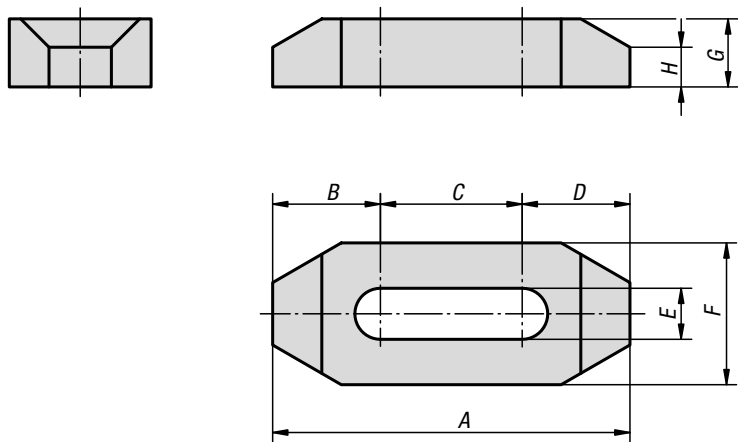
Номер заказа Форма А гладкий	Номер заказа Форма В рифлёный	B	H	L
K1215.019	K1215.119	12	14	19
K1215.025	K1215.125	18	19,5	25
K1215.030	K1215.130	20	24	30
K1215.036	K1215.136	25	28	36





Прихват

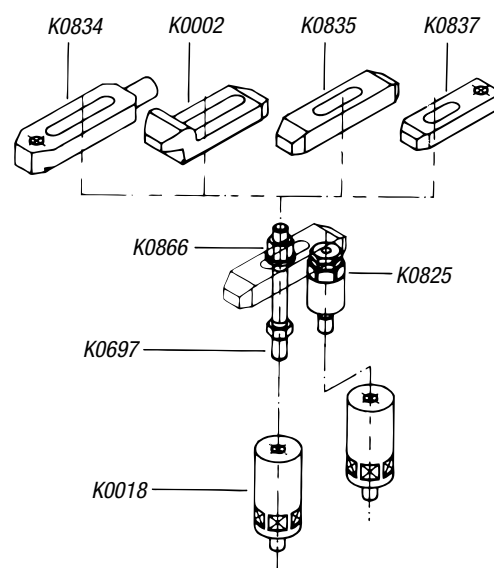




Материал:
Углеродистая сталь.

Исполнение:
закалка, воронение.

Образец заказа:
K0835.08063



KIPR Прихват

Номер заказа	A	B	C	D	E	F	G	H
K0835.08063	63	19	25	19	9	25	12	7
K0835.08080	80	24	32	24	9	25	12	7
K0835.08100	100	30	40	30	9	25	16	10
K0835.10063	63	19	25	19	11	25	12	7
K0835.10080	80	24	32	24	11	25	16	10
K0835.10100	100	30	40	30	11	25	16	10
K0835.10125	125	40	45	40	11	32	19	13
K0835.10160	160	55	50	55	11	32	19	13
K0835.12063	63	19	25	19	13	32	16	10
K0835.12080	80	24	32	24	13	32	16	10
K0835.12100	100	30	40	30	13	32	19	13
K0835.12125	125	40	45	40	13	32	19	13
K0835.12160	160	55	50	55	13	32	25	15
K0835.16080	80	27,5	25	27,5	17	32	16	10
K0835.16100	100	34	32	34	17	38	19	13
K0835.16125	125	42,5	40	42,5	17	38	19	13
K0835.16160	160	55	50	55	17	38	25	15
K0835.20100	100	34	32	34	21	38	19	13
K0835.20125	125	42,5	40	42,5	21	38	25	15
K0835.20160	160	55	50	55	21	38	25	15
K0835.20200	200	68,5	63	68,5	21	50	25	15

Прихват регулируемый

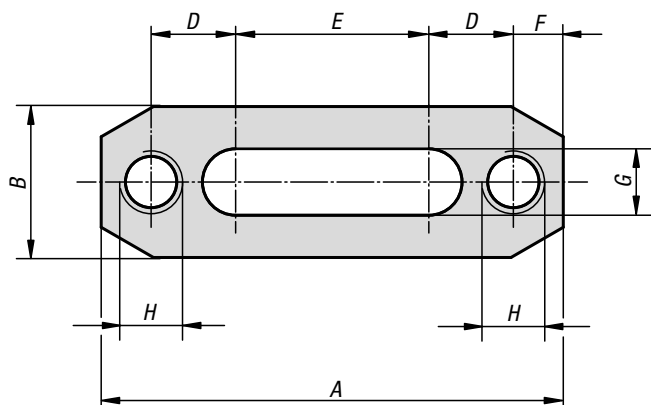
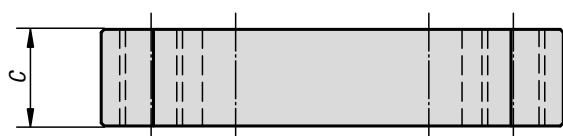
двухсторонний



Материал:
Сталь закаленная 1. 0503.

Исполнение:
закалка, воронение.

Образец заказа:
K0836.08063



KIPR Прихваты регулируемые, двухсторонние

Номер заказа	A	B	C	D	E	F	G	H	Зажимное усилие Н	Момент затяжки макс. Нм
K0836.08063	63	25	12	12	25	7	9	M8	6900	22
K0836.08080	80	25	12	17	32	7	9	M8	6900	22
K0836.10080	80	25	16	14	32	10	11	M10	11300	45
K0836.10100	100	25	16	20	40	10	11	M10	11300	45
K0836.10125	125	25	16	30	45	10	11	M10	11300	45
K0836.12100	100	32	19	20	40	10	13	M12	16700	80
K0836.12125	125	32	19	30	45	10	13	M12	16700	80
K0836.12160	160	32	22	45	50	10	13	M12	16700	80
K0836.16125	125	38	19	30,5	40	12	17	M16	18000	115
K0836.16160	160	38	22	43	50	12	17	M16	18000	115
K0836.16200	200	38	25	58	60	12	17	M16	20200	129
K0836.20125	125	38	22	27,5	40	15	21	M20	19700	157
K0836.20160	160	38	22	40	50	15	21	M20	19700	157
K0836.20200	200	50	25	55	60	15	21	M20	22900	183

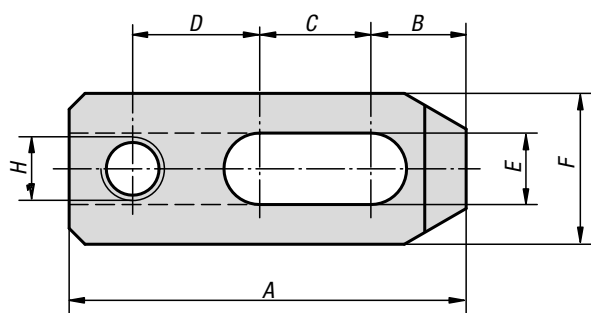
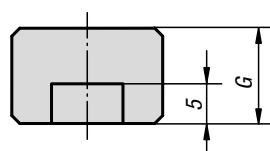
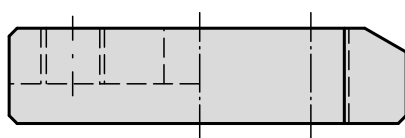
Прихват, регулируемый



Материал:
Углеродистая сталь.

Исполнение:
закалка, воронение.

Образец заказа:
K0837.08040

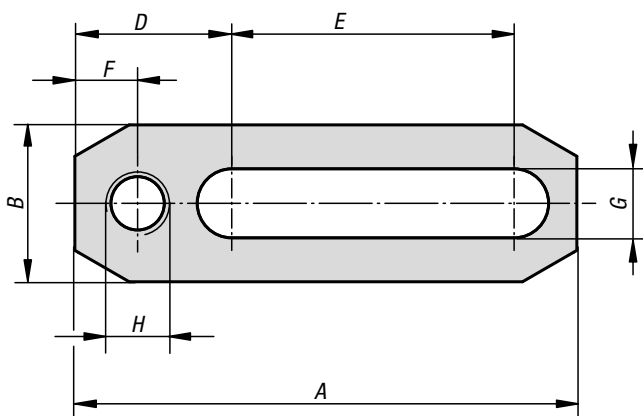
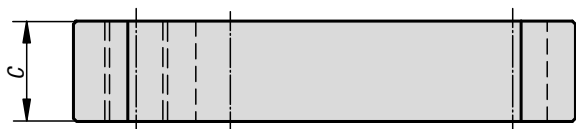


KIPR Прихват, регулируемый

Номер заказа	A	B	C	D	E	F	G	H
K0837.08040	40	10	6	16	9	19	12	M8
K0837.08050	50	12	14	16	9	19	12	M8
K0837.08063	63	12	27	16	9	19	12	M8
K0837.10050	50	12	8	20	11	25	12	M10
K0837.10063	63	15	18	20	11	25	12	M10
K0837.10080	80	15	32	23	11	25	16	M10
K0837.10100	100	15	40	35	11	25	16	M10
K0837.10125	125	15	50	50	11	25	16	M10
K0837.12063	63	14	14	24	13	32	16	M12
K0837.12080	80	20	25	24	13	32	16	M12
K0837.12100	100	20	40	29	13	32	19	M12
K0837.12125	125	20	50	44	13	32	19	M12
K0837.12160	160	20	60	69	13	32	19	M12
K0837.16080	80	18	17	30	17	38	19	M16
K0837.16100	100	25	30	30	17	38	25	M16
K0837.16125	125	25	45	40	17	38	25	M16
K0837.16160	160	25	65	55	17	38	25	M16
K0837.20160	160	32	60	52	21	50	25	M20
K0837.20200	200	32	80	72	21	50	25	M20

Прихват, регулируемый

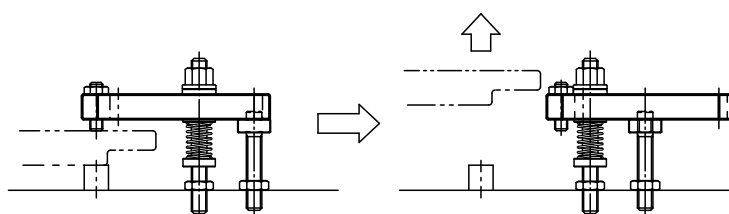
с длинным пазом



Материал:
Сталь закаленная 1. 0503.

Исполнение:
закалка, воронение.

Образец заказа:
K0838.08063

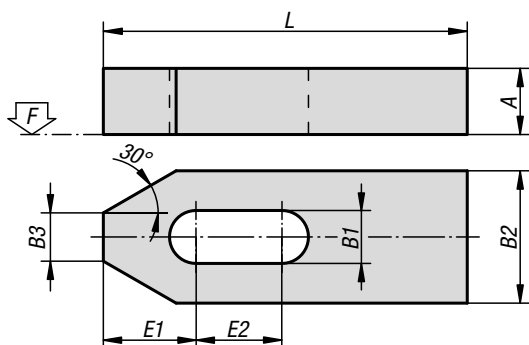
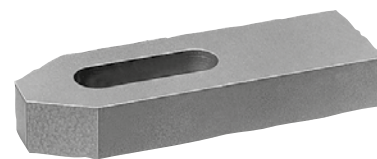


KIPR Прихват, регулируемый с длинным пазом

Номер заказа	A	B	C	D	E	F	G	H	Зажимное усилие Н	Момент затяжки макс. Нм
K0838.08063	63	19	12	19	36	7	9	M8	3200-8000	17
K0838.08080	80	19	12	19	53	7	9	M8	3500-8600	17
K0838.10080	80	25	16	25	45	10	11	M10	6800-16900	45
K0838.10100	100	25	16	25	65	10	11	M10	7300-18300	45
K0838.10125	125	25	16	25	90	10	11	M10	7700-19300	45
K0838.12100	100	32	19	28	60	10	13	M12	10200-25600	80
K0838.12125	125	32	19	28	85	10	13	M12	11000-27500	80
K0838.12160	160	32	19	28	120	10	13	M12	11600-29000	80
K0838.16125	125	38	25	36	73	12	17	M16	12100-30300	129
K0838.16160	160	38	25	36	108	12	17	M16	13200-33000	129
K0838.16200	200	38	25	36	148	12	17	M16	13900-34700	129
K0838.20160	160	50	25	45	90	15	21	M20	15000-36000	183
K0838.20200	200	50	32	45	130	15	21	M20	16000-37000	183
K0838.20250	250	50	32	45	180	15	21	M20	17000-38000	183

Прихват, плоский

подобно DIN 6314, сталь и алюминий



Материал:

Улучшенная сталь или EN AW-7022.

Исполнение:

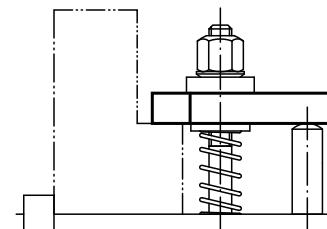
Окрашенные, полированный алюминий

Образец заказа:

K1516.16

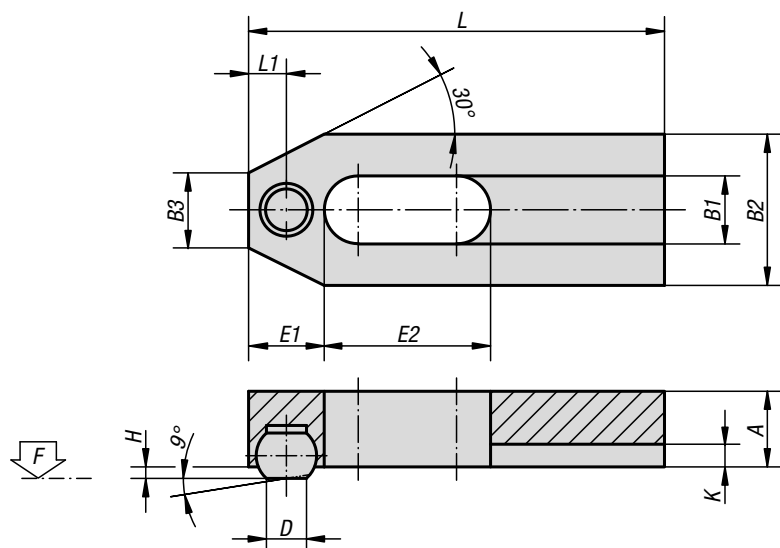
Примечание:

При применении конических шайб K0729 следует использовать форму G.



KIPR Прихват, плоский, подобно DIN 6314, сталь и алюминий

Номер заказа Закаленная сталь	Номер заказа Алюминий	L	A	B1	B2	B3	E1	E2	F кН	для болта
K1516.06	K1516.206	50	10	7	20	8	13,5	13	4,82	M6
K1516.08	K1516.208	60	12	9	25	10	14,5	13	8,77	M8
K1516.10	K1516.210	80	15	11	30	12	20,5	19	13,9	M10
K1516.12	K1516.212	100	20	14	40	14	28	26	20,2	M12/M14
K1516.14	K1516.214	125	20	14	40	14	28	36	20,2	M12/M14
K1516.16	K1516.216	125	25	18	50	18	35	27	37,8	M16/M18
K1516.18	K1516.218	160	25	18	50	18	35	47	37,8	M16/M18
K1516.20	K1516.220	160	30	22	60	22	41	38	58,8	M20/M22
K1516.201	K1516.2201	200	30	22	60	22	41	58	58,8	M20/M22
K1516.24	K1516.224	200	30	26	70	26	48	54	84,7	M24
K1516.241	K1516.2241	250	35	26	70	26	48	79	84,7	M24
K1516.30	K1516.230	250	40	34	80	34	62	66	135	M30/M32
K1516.301	K1516.2301	315	50	34	80	34	62	96	135	M30/M32



Материал:

Прихват из улучшенной стали, шар из подшипниковой стали.

Исполнение:

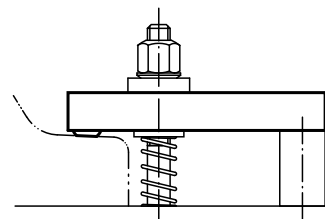
Прихват вороненый.
Шар закаленный, без покрытия.

Образец заказа:

K1949.10

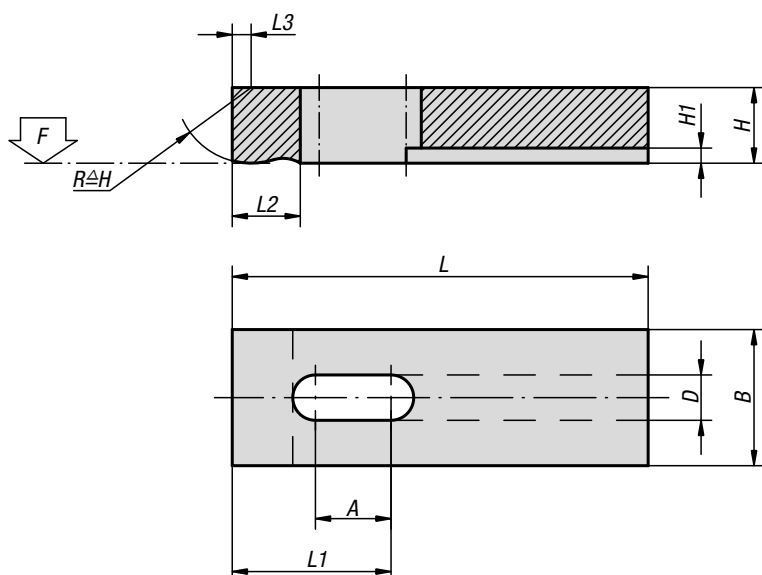
Примечание:

При применении конических шайб K0729 следует использовать форму G.
Шар закреплен от прокручивания.



KIPR Прихват с шаром с лыской

Номер заказа	L	L1	A	B1	B2	B3	D	H	K	Ø шара	E1	E2	F кН	для болта
K1949.06	50	5	10	7	20	8	5,5	1,6	2,5	8,5	10	20	4,82	M6
K1949.08	60	6,5	12	9	25	10	7,2	2	3	10	13	22	8,77	M8
K1949.10	80	7,5	15	11	30	12	8,6	2,7	3,5	12	15	30	13,9	M10
K1949.12	125	10,5	20	13	40	14	10,5	3,5	4	16	21	50	20,2	M12



Материал:

Сталь закалённая 1.1191.

Исполнение:

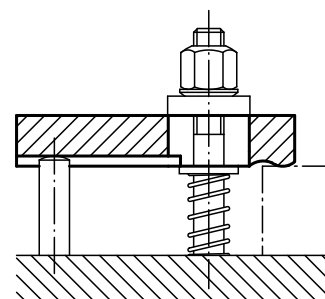
вороненная.

Образец заказа:

K0001.101

Примечание:

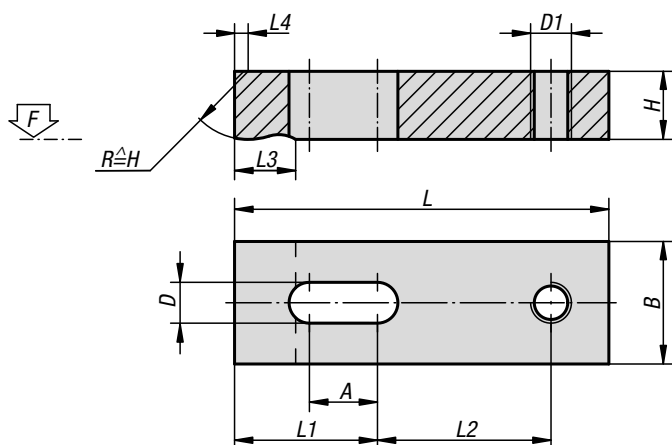
Подходящие опорные штифты и регулируемые опорные болты см. K0305 и K0306.



KIPR Прихват

Номер заказа	A	B	D	H	H1	L	L1	L2	L3	F кН
K0001.05	8	12	5,5	8	3	32	14	8	1,2	3,42
K0001.06	10	16	7	10	3	40	17	10	1,6	4,82
K0001.08	12	20	9	12	4	50	22	12	2	8,77
K0001.10	16	25	11	16	4,5	63	28	16	2,5	13,9
K0001.12	20	32	14	20	5	80	35	20	3	20,2
K0001.14	25	40	16	25	6	100	44	25	4	27,6
K0001.16	42	50	18	30	6	160	73	32	5	37,8
K0001.20	52	60	22	30	8	200	92	40	6	58,8
K0001.051	13	12	5,5	8	3	50	23	8	1,2	3,42
K0001.061	17	16	7	10	3	63	29	10	1,6	4,82
K0001.081	21	20	9	12	4	80	37	12	2	8,77
K0001.101	26	25	11	16	4,5	100	46	16	2,5	13,9
K0001.121	33	32	14	20	5	125	58	20	3	20,2
K0001.141	42	40	16	30	6	160	74	25	4	27,6

Прихват регулируемый



Материал:

Сталь закалённая 1.1191.

Исполнение:

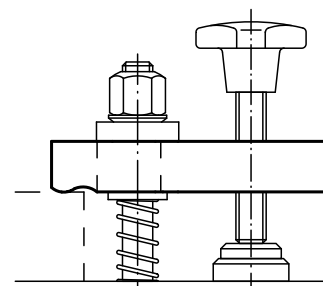
вороненная.

Образец заказа:

K1948.10

Примечание:

При применении конических шайб K0729 следует использовать форму G.

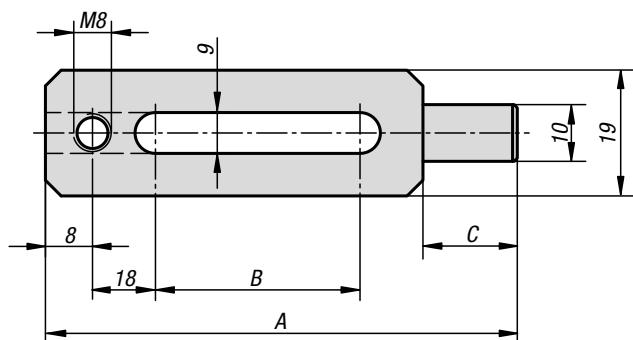
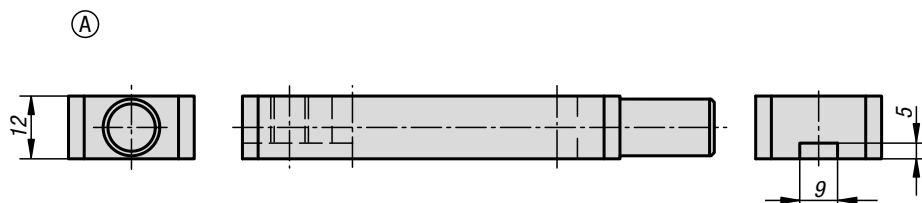


KIPR Прихват регулируемый

Номер заказа	L	L1	L2	L3	L4	B	H	D	D1	A	F кН
K1948.05	40	18	18	8	1,2	12	8	5,5	M6	10	3,42
K1948.06	50	22	23	10	1,6	16	10	7	M6	12	4,82
K1948.08	63	28	29	12	2	20	12	9	M8	16	8,77
K1948.10	80	36	36	16	2,5	25	16	11	M10	20	13,9
K1948.12	100	45	45	20	3	32	20	14	M12	25	20,2
K1948.14	125	57	56	25	4	40	25	16	M14	32	27,6
K1948.16	160	72	72	32	5	50	30	18	M16	40	37,8
K1948.20	200	90	90	40	6	60	30	22	M20	50	58,8

Прижимы плоские

с цилиндрическим концевиком

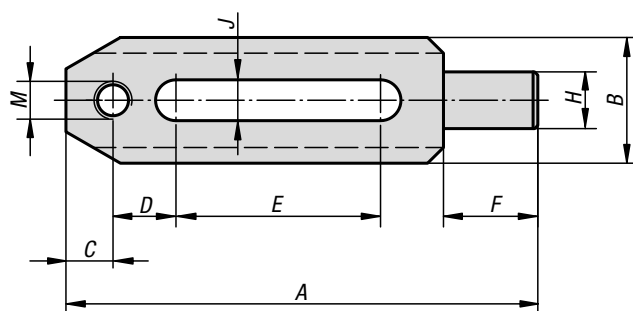
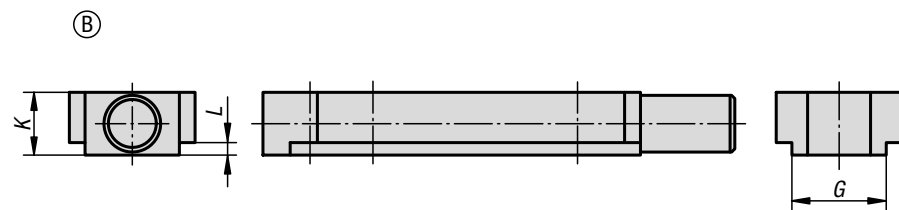


Материал:
Углеродистая сталь.

Исполнение:
закалка, воронение.

Образец заказа:
K0834.08063

Примечание:
Прихват, зажимная насадка, круглые могут использоваться вместе с другими элементами приспособления, например, K0839, K0821, K0307.



KIP Прижимы плоские, с цилиндрическим концевиком, форма А

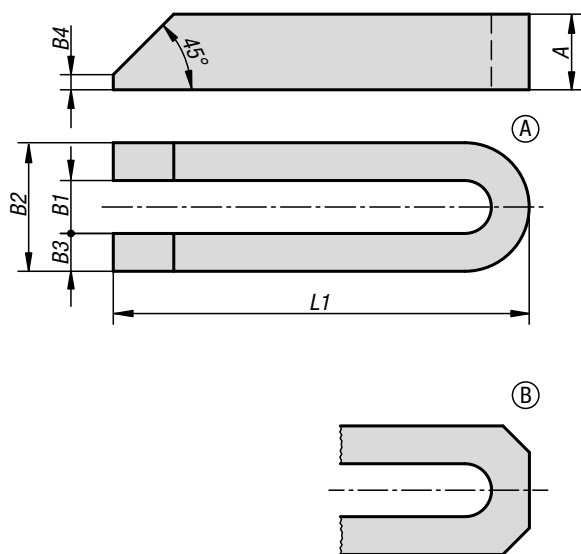
Номер заказа	A	B	C
K0834.08063	63	15	14
K0834.08075	75	20	20

KIP Прижимы плоские, с цилиндрическим концевиком, форма В

Номер заказа	A	B	C	D	E	F	G	H	J	K	L	M
K0834.12150	150	40	15	20	65	30	30	18	13	20	4	M12
K0834.16190	190	50	20	25	80	36	40	24	18	28	5	M16

Прихваты вилкообразные,

DIN 6315, сталь и алюминий



Материал:

Улучшенная сталь или EN AW-7022.

Исполнение:

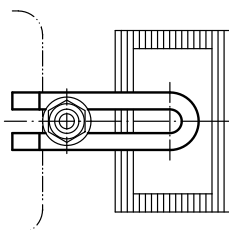
Окрашенные, полированный алюминий

Образец заказа:

K1952.06

Примечание:

При применении конических шайб K0729 следует использовать форму G.

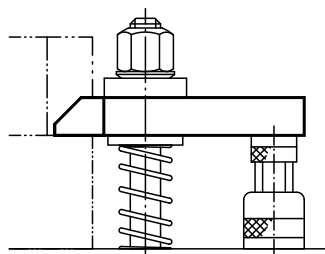
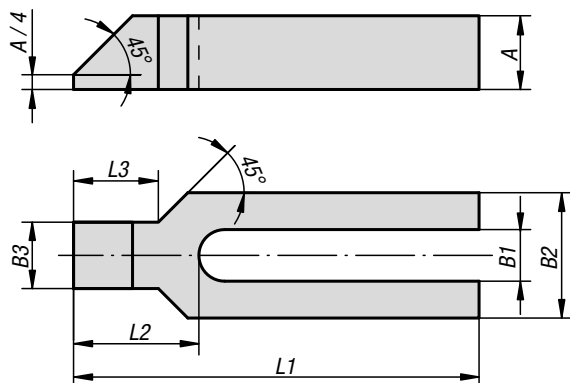
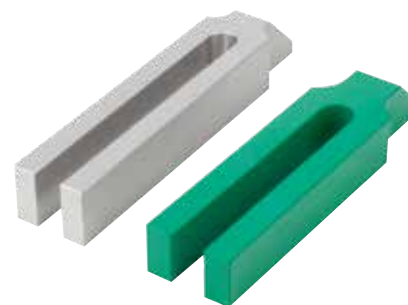


KIPR Прихваты вилкообразные, DIN 6315, сталь и алюминий

Номер заказа	Материал основы	Форма	L1	A	B1	B2	B3	B4	для болта
K1952.06	Закаленная сталь	A	60	12	6,6	18	6	3	M6
K1952.08	Закаленная сталь	A	80	15	9	25	8	4	M8
K1952.10	Закаленная сталь	A	100	20	11	31	10	5	M10
K1952.12	Закаленная сталь	A	125	25	14	38	12	6	M12/M14
K1952.121	Закаленная сталь	A	160	25	14	38	12	6	M12/M14
K1952.122	Закаленная сталь	A	200	25	14	38	12	6	M12/M14
K1952.16	Закаленная сталь	A	160	30	18	48	15	8	M16/M18
K1952.161	Закаленная сталь	A	200	30	18	48	15	8	M16/M18
K1952.162	Закаленная сталь	A	250	40	18	48	15	10	M16/M18
K1952.20	Закаленная сталь	A	200	40	22	52	15	10	M20/M22
K1952.201	Закаленная сталь	A	250	40	22	62	20	10	M20/M22
K1952.202	Закаленная сталь	A	315	40	22	62	20	10	M20/M22
K1952.24	Закаленная сталь	A	200	40	26	66	20	10	M24
K1952.241	Закаленная сталь	A	250	40	26	66	20	10	M24
K1952.242	Закаленная сталь	A	315	40	26	66	20	10	M24
K1952.301	Закаленная сталь	A	250	50	33	73	20	12	M30/M32
K1952.30	Закаленная сталь	A	315	50	33	73	20	12	M30/M32
K1952.302	Закаленная сталь	A	400	50	33	73	20	12	M30/M32
K1952.40	Закаленная сталь	A	400	60	40	100	30	12	M36
K1952.401	Закаленная сталь	A	600	60	40	100	30	12	M36
K1952.206	Алюминий	B	60	12	7	19	6	3	M6
K1952.208	Алюминий	B	80	15	9	25	8	4	M8
K1952.210	Алюминий	B	100	20	11	31	10	5	M10
K1952.212	Алюминий	B	125	25	14	38	12	6	M12/M14
K1952.2121	Алюминий	B	160	28	14	38	12	6	M12/M14
K1952.216	Алюминий	B	160	30	18	48	15	8	M16/M18
K1952.2161	Алюминий	B	200	36	18	48	15	8	M16/M18
K1952.220	Алюминий	B	200	40	22	52	15	10	M20/M22
K1952.2201	Алюминий	B	250	40	22	62	20	10	M20/M22
K1952.224	Алюминий	B	200	40	26	66	20	10	M24
K1952.2241	Алюминий	B	250	40	26	66	20	10	M24
K1952.230	Алюминий	B	315	50	34	74	20	12	M30/M32

Прихваты вилкообразные с выступом,

сталь и алюминий



Материал:

Улучшенная сталь или EN AW-7022.

Исполнение:

Окрашенные, полированный алюминий

Образец заказа:

K1953.16

Примечание:

При применении конических шайб K0729 следует использовать форму G.

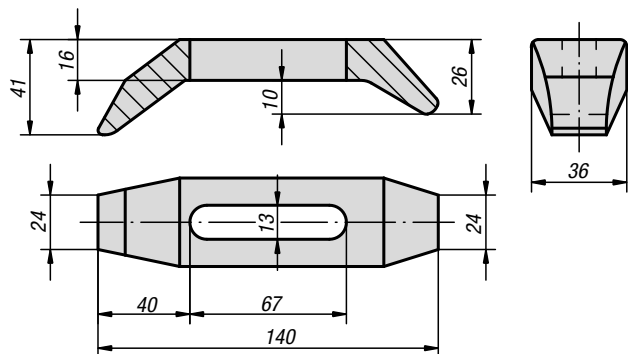
KIPR Прихваты вилкообразные с выступом, сталь и алюминий

Номер заказа	Материал основы	L1	A	B1	B2	B3	L2	L3	для болта
K1953.08	Закаленная сталь	100	15	9	30	16	32	18	M8
K1953.10	Закаленная сталь	125	20	11	30	20	38	24	M10
K1953.12	Закаленная сталь	160	25	14	40	24	47	30	M12/M14
K1953.121	Закаленная сталь	200	25	14	40	24	47	30	M12/M14
K1953.16	Закаленная сталь	200	30	18	50	28	57	36	M16/M18
K1953.161	Закаленная сталь	250	30	18	50	28	57	36	M16/M18
K1953.20	Закаленная сталь	250	40	22	60	35	68	45	M20/M22
K1953.201	Закаленная сталь	315	40	22	60	35	68	45	M20/M22
K1953.24	Закаленная сталь	250	40	26	70	43	83	56	M24
K1953.241	Закаленная сталь	315	40	26	70	43	83	56	M24
K1953.30	Закаленная сталь	315	50	34	80	50	88	56	M30/M32
K1953.301	Закаленная сталь	400	50	34	80	50	88	56	M30/M32
K1953.208	Алюминий	100	15	9	30	16	32	18	M8
K1953.210	Алюминий	125	20	11	30	20	38	24	M10
K1953.212	Алюминий	160	28	14	40	24	47	30	M12/M14
K1953.2121	Алюминий	200	36	14	40	24	47	30	M12/M14
K1953.216	Алюминий	200	36	18	50	28	57	36	M16/M18
K1953.2161	Алюминий	250	40	18	50	28	57	36	M16/M18
K1953.220	Алюминий	250	40	22	60	35	68	45	M20/M22
K1953.2201	Алюминий	315	48	22	60	35	68	45	M20/M22
K1953.224	Алюминий	250	40	26	70	43	83	56	M24
K1953.2241	Алюминий	315	48	26	70	43	83	56	M24
K1953.230	Алюминий	315	50	34	80	50	88	56	M30/M32
K1953.2301	Алюминий	400	50	34	80	50	88	56	M30/M32

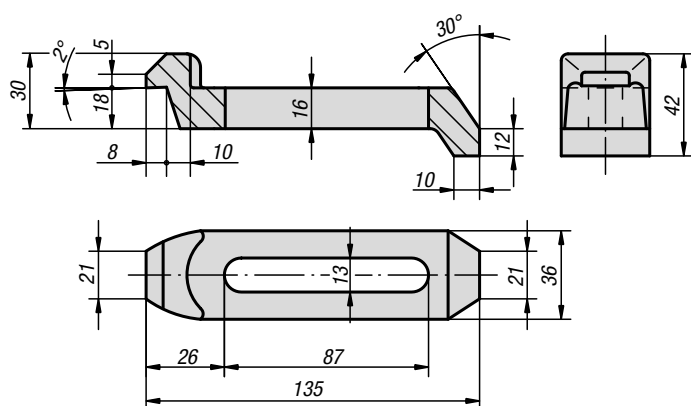
Прихваты изогнутые с длинным пазом



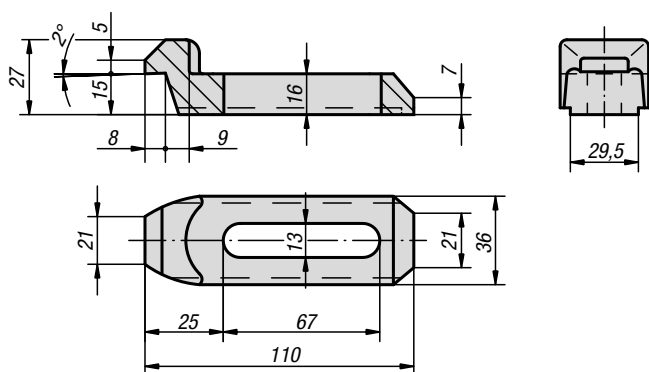
K0002.01 (0,5 кг)



K0002.05 (0,48 кг)



K0002.10 (0,35 кг)



Материал:

Сталь закалённая 1.7225.

Исполнение:

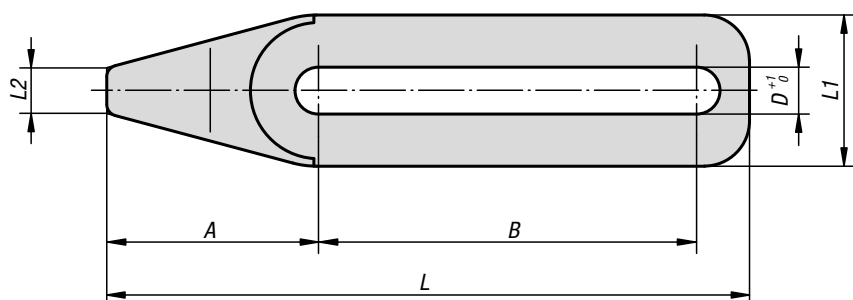
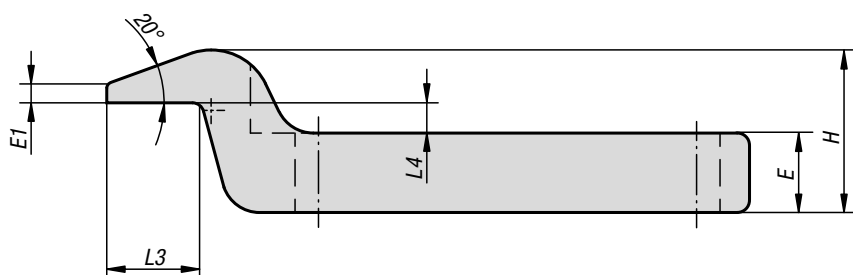
улучшенная закалкой и отпуском до 1000 Н/мм², вороненая.

Образец заказа:

K0002.10

KIPR Прихваты изогнутые с длинным пазом

Номер заказа	Обозначение
K0002.01	Прихват
K0002.05	Прихват
K0002.10	Прихват



Материал:

Углеродистая сталь.

Исполнение:

закалка, воронение.

Образец заказа:

K1950.10010

Примечание:

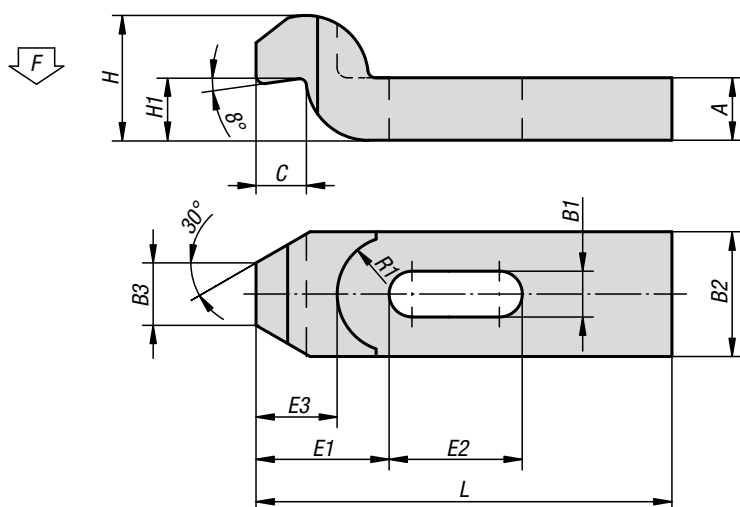
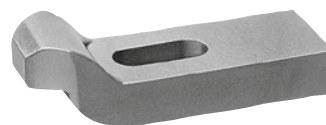
Благодаря плоскому зажимному носику также можно зажимать и обрабатывать низкие уступы. При применении конических шайб K0729 следует использовать форму G.

KIPR Прихваты изогнутые, сталь

Номер заказа	A	B	D	E	E1	H	L	L1	L2	L3	L4	Зажимное усилие, кН
K1950.06005	28	32	6,2	7,5	2,5	18,5	67	20	6	12,5	4	4,82
K1950.08005	28	32	8,2	7,5	2,5	18,5	67	20	6	12,5	4	8,77
K1950.10005	45	50	10,2	12	4	30	105	30	10	20	6	13,9
K1950.10010	45	80	10,2	17	4	35	135	30	10	20	6	13,9
K1950.12005	45	50	12,2	12	4	30	105	30	10	20	6	20,2
K1950.12010	45	80	12,2	17	4	35	135	30	10	20	6	20,2
K1950.16005	72	80	16,2	19	7	48	168	48	16	32	9,5	37,8
K1950.20005	72	80	20,2	19	7	48	168	48	16	32	9,5	58,8
K1950.20010	72	128	20,2	27	7	56	216	48	16	32	9,5	58,8

Прихваты изогнутые,

DIN 6316, сталь и алюминий



Материал:

Улучшенная сталь или EN AW-7022.

Исполнение:

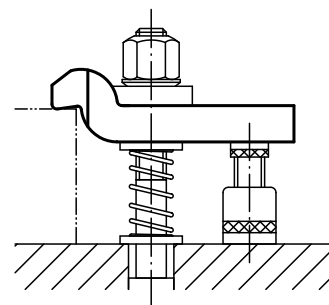
Окрашенные, полированный алюминий

Образец заказа:

K1951.10

Примечание:

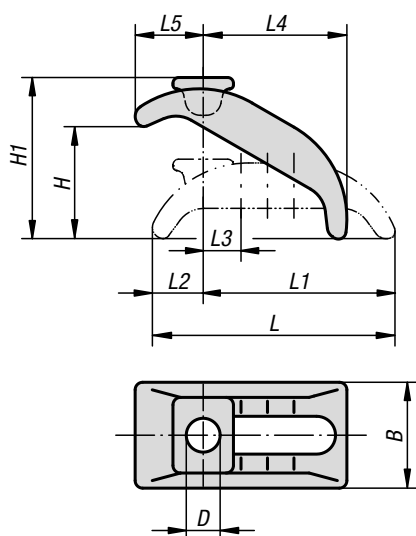
При применении конических шайб K0729 следует использовать форму G.



KIPP Прихваты изогнутые, DIN 6316, сталь и алюминий

Номер заказа Закаленная сталь	Номер заказа Алюминий	L	B1	B2	B3	H макс.	H1	A	C	E1	E2	E3	R1	F кН	для болта
K1951.06	K1951.206	60	7	20	10	20	9	10	8	20	20	14	11	4,82	M6
K1951.08	K1951.208	80	9	25	12	24	11	12	9	25	25	17	14	8,77	M8
K1951.10	K1951.210	100	11	30	15	30	14	15	12	32	32	22	18	13,9	M10
K1951.12	K1951.212	125	14	40	20	40	18	20	16	40	40	28	20	20,2	M12/M14
K1951.16	K1951.216	125	18	50	25	46	23	25	20	49	40	38	25	37,8	M16/M18
K1951.161	K1951.2161	160	18	50	25	46	23	25	20	49	50	38	25	37,8	M16/M18
K1951.20	K1951.220	160	22	60	30	60	28	30	24	55	55	40	28	58,8	M20/M22
K1951.201	K1951.2201	200	22	60	30	60	28	30	24	55	70	40	28	58,8	M20/M22
K1951.24	K1951.224	200	26	70	35	70	32	35	28	72	60	54	34	84,7	M24
K1951.241	K1951.2241	250	26	70	35	70	32	35	28	72	80	54	34	84,7	M24
K1951.30	K1951.230	250	34	80	40	80	37	40	40	91	80	72	40	135	M30/M32
K1951.301	K1951.2301	315	34	80	40	100	56	50	40	91	100	72	40	135	M30/M32

Прихват с плавной регулировкой



Материал:

Углеродистая сталь.

Исполнение:

голубое цинкование. Без натяжного болта.

Образец заказа:

K1956.16

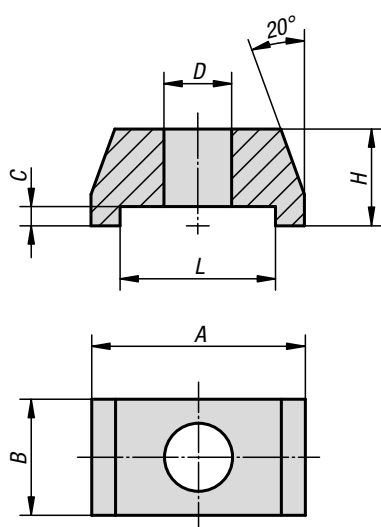
Примечание:

Бесступенчато регулируемый прихват быстро перекрывает различные высоты зажима без дополнительных подкладок и занимает мало места на столе станка. Прихват рассчитан на самые высокие нагрузки и особенно подходит для зажима режущих и вырубных инструментов. Подходящие крепежные винты для данного прихвата см. K0698/ K0699.

KIPR Прихват с плавной регулировкой

Номер заказа	Подходящий для ширины паза	Подходящий крепежный болт	D	L	L1	L2	L3	L4	L5	B	H	H1
K1956.12	12, 14	M12	13	88	68	23	14	48	28	38	0-40	57
K1956.16	16, 18	M16	18	130	101	29	18	74	38	56	0-65	90
K1956.20	20, 22	M20	22	144	112	32	20	80	46	66	0-70	103
K1956.24	24, 28	M24	25	174	135	39	24	100	52	76	0-85	120

Зажимная мини-скоба, двухсторонняя



Материал:

Сталь.

Исполнение:

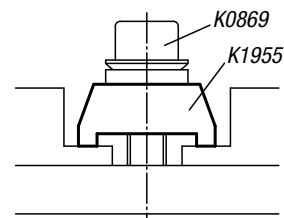
вороненная.

Образец заказа:

K1955.016

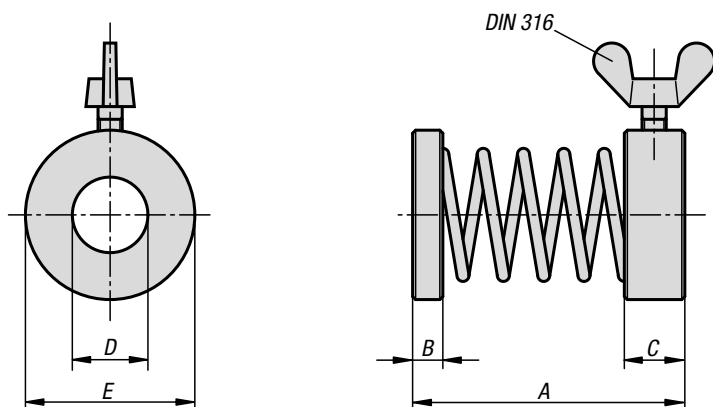
Примечание:

С помощью зажимной мини-скобы можно одновременно зажимать две заготовки через одну точку зажима.



KIPR Зажимная мини-скоба, двухсторонняя

Номер заказа	A	B	C	D	H	L	Зажимное усилие, кН
K1955.006	22	12	2	7	10	16	4,82
K1955.008	22	12	2	9	10	16	8,77
K1955.010	35	19	3	11	15	24	13,9
K1955.012	35	19	3	13	15	24	20,2
K1955.016	50	29	5	17	25	36	37,8



Материал:

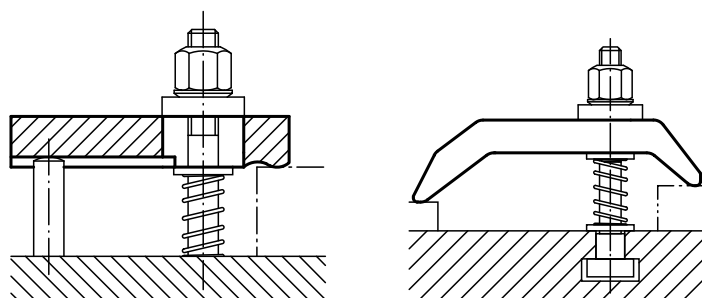
Упорное и стопорное кольцо из углеродистой стали, пружина из пружинной стали.

Исполнение:

Упорное и стопорное кольцо вороненые, пружина, Без покрытия.

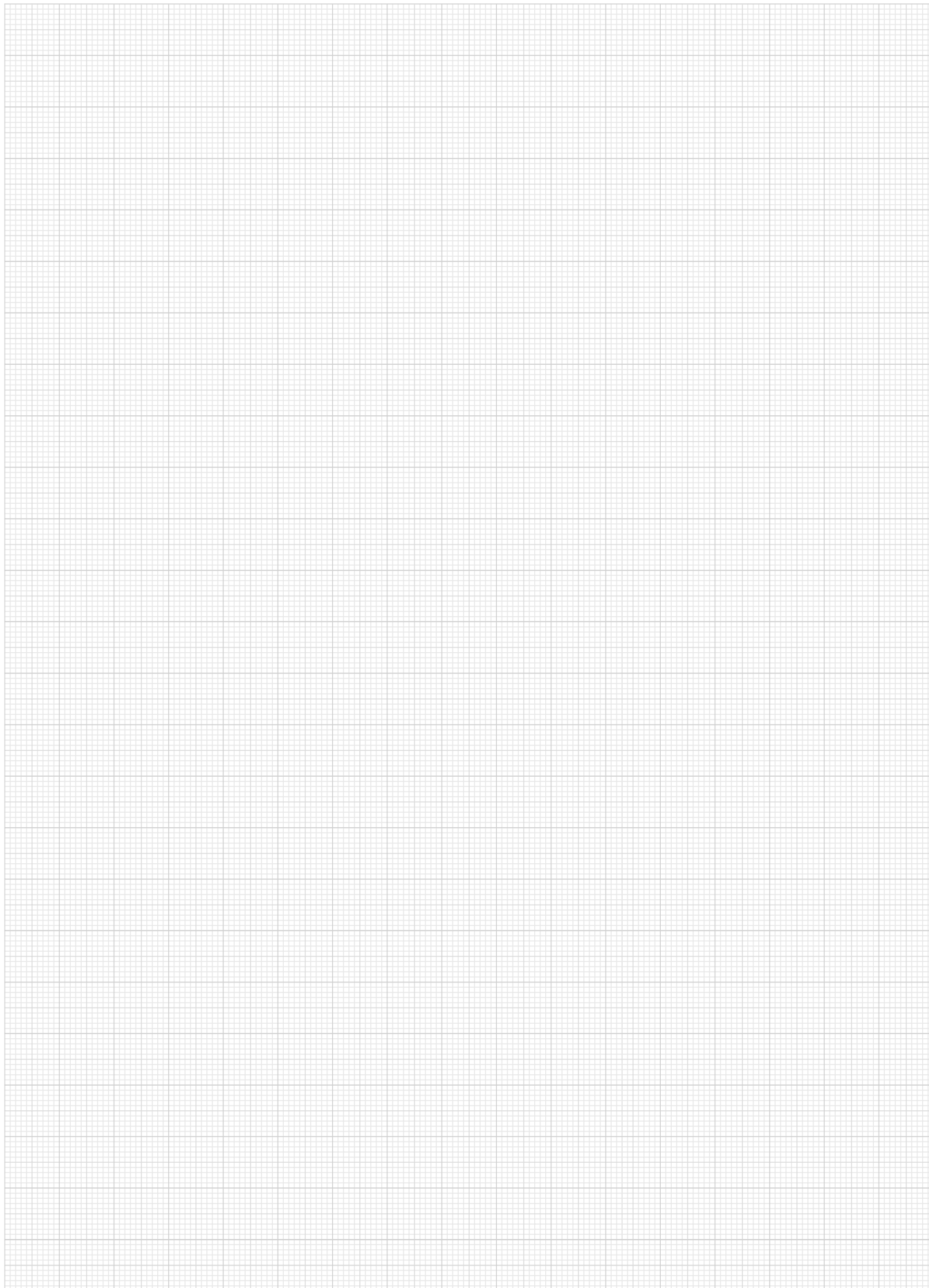
Образец заказа:

K0859.12046



KIPR Держатель прихвата

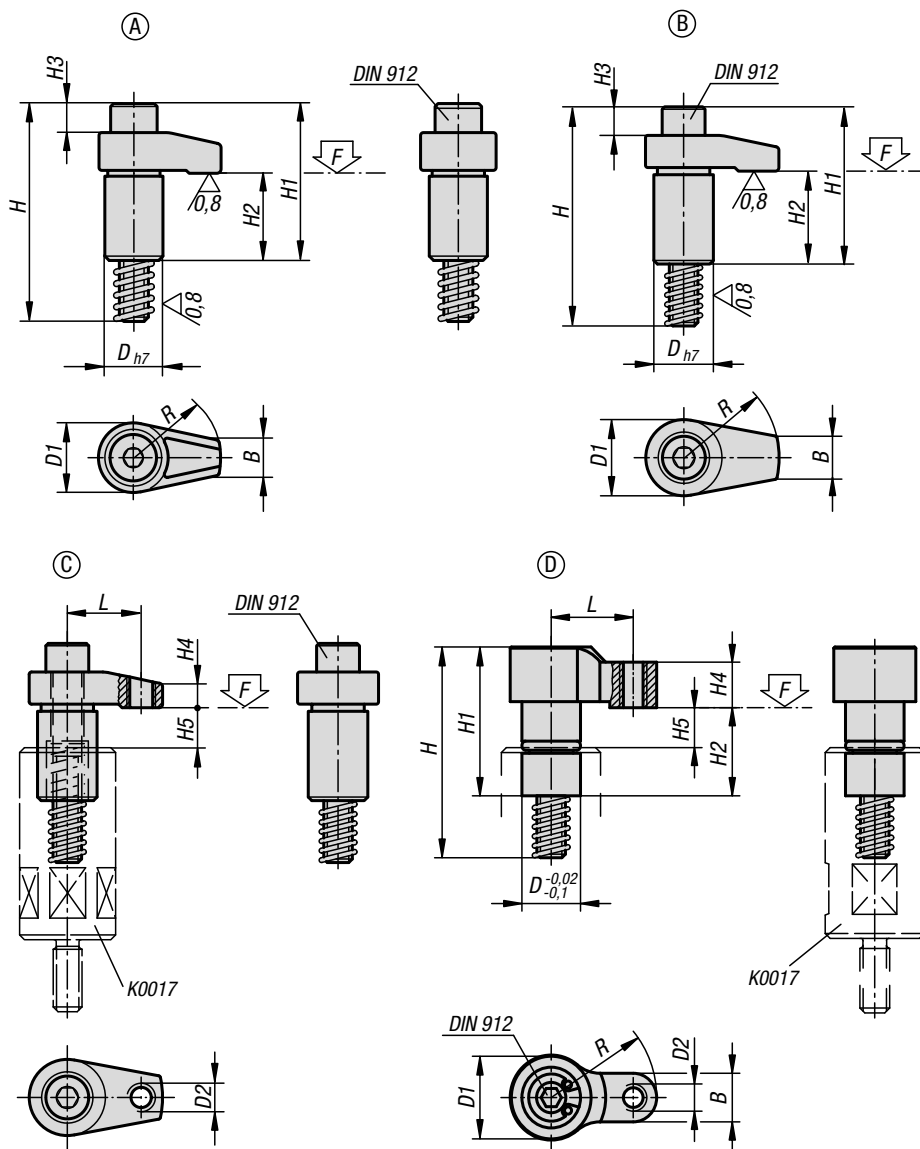
Номер заказа	A	B	C	D	E	Барашковый винт DIN 316
K0859.08029	29	2	6	8,5	16	M4x6
K0859.12046	46	3	8	13	25	M4x10
K0859.16050	50	4	8	16,5	28	M5x10



Крюки натяжные



Крюки натяжные



Материал:

Сталь, закалённая.

Исполнение:

Форма А-С: воронёные. Стержень отшлифован по диаметру.
Форма D: воронёные.

Образец заказа:

K0014.216040

Примечание:

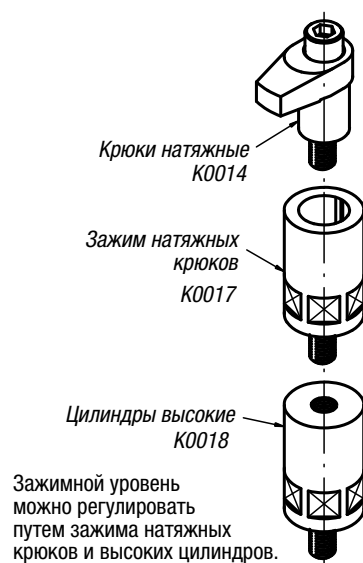
Указанные зажимные усилия и моменты затяжки действительны в пределах установленного диапазона зажима (H5).

Преимущества:

Компактная конструкция для разных случаев применения, даже в условиях ограниченного пространства
Множество вариантов и монтажных размеров

Принадлежности:

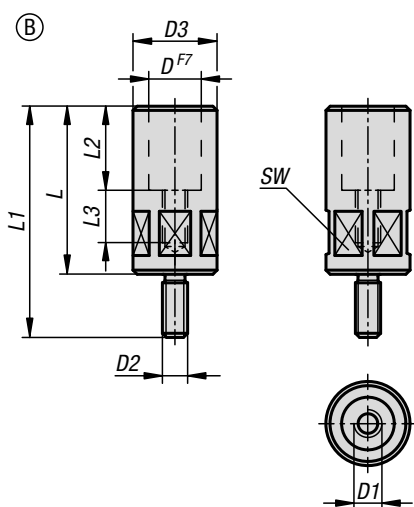
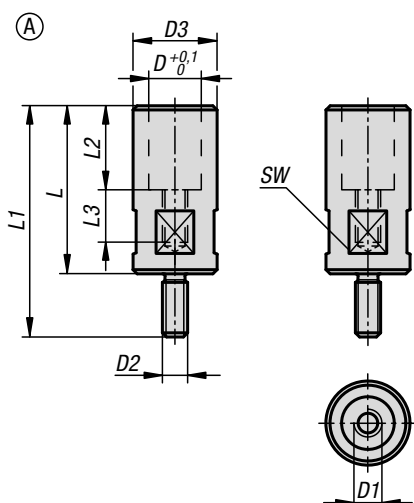
Подставки натяжных крюков K0017.
Подставки натяжных крюков K0851.
Цилиндры высокие K0018.



KIPR Крюки натяжные

Номер заказа	Форма	D	D1	D2	H	H1	H2	H3	H4	H5 макс. диапазон зажима	B	L	R	Винт с цилиндрической головкой DIN 912	Момент затяжки макс. Нм	F макс. кН
K0014.110030	A	20	25	-	75	54	30	9	10	12	12	-	30	M10x65	37,2	13
K0014.110040	A	20	25	-	75	54	30	9	10	12	12	-	40	M10x65	31,4	9,8
K0014.208020	B	18	22	-	58	37	23	2	7	10	10	-	20	M8x50	37,2	13,6
K0014.208025	B	18	22	-	58	37	23	2	7	10	10	-	25	M8x50	32,3	10,9
K0014.208030	B	18	22	-	58	37	23	2	7	10	10	-	30	M8x50	29,4	9
K0014.212040	B	25	32	-	92	66	39	11	12	15	18	-	40	M12x80	58,8	17,5
K0014.212050	B	25	32	-	92	68	39	11	12	15	18	-	50	M12x80	49	14
K0014.212060	B	25	32	-	92	68	39	11	12	15	18	-	60	M12x80	45,1	11,6
K0014.216040	B	32	36	-	101	75	39	15	15	15	22	-	40	M16x85	166,6	37,9
K0014.216050	B	32	36	-	101	75	39	15	15	15	22	-	50	M16x85	147	30,4
K0014.216060	B	32	36	-	101	75	39	15	15	15	22	-	60	M16x85	127,4	25,2
K0014.312140	C	25	32	M12	92	66	39	11	10	15	18	31	40	M12x80	58,8	22,6
K0014.312150	C	25	32	M12	92	68	39	11	13	15	18	38	50	M12x80	49	18,5
K0014.312160	C	25	32	M12	92	68	39	11	13	15	18	46	60	M12x80	45,1	15,2
K0014.316150	C	32	36	M12	101	75	39	15	16	15	22	38	50	M16x85	147	38
K0014.316160	C	32	36	M12	101	75	39	15	16	15	22	46	60	M16x85	127,4	33
K0014.404118	D	10	14	M4	37	24,5	14,5	-	7,5	3	8	14	18	M4x30	2,7	2
K0014.406122	D	12	16	M5	44	30,5	17,5	-	9,5	4	10	17	22	M6x35	7	3,5

Подставки натяжных крюков



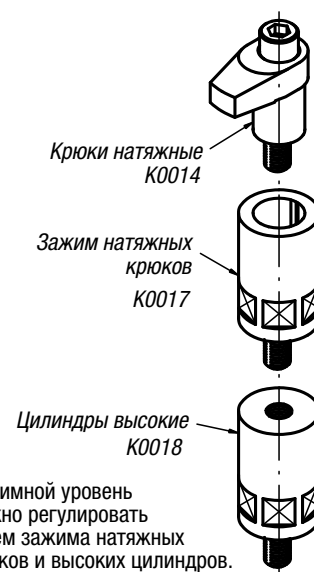
Материал:
Углеродистая сталь.

Исполнение:
вороненная.

Образец заказа:
K0017.12080

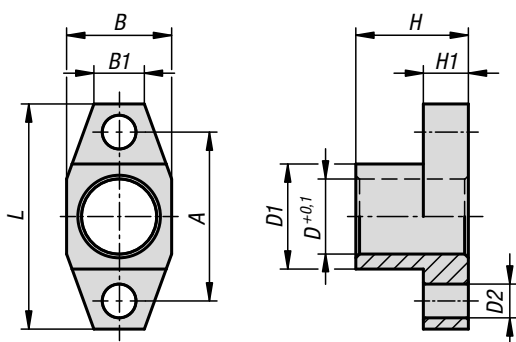
Примечание:
Подставки натяжных крюков предназначены для направления и увеличения высоты натяжных крюков.

Принадлежности:
Крюки натяжные K0014.
Цилиндры высокие K0018.



KIPR Подставки натяжных крюков

Номер заказа	Форма	Тип формы	D	D1	D2	D3	L	L1	L2	L3	SW	Момент затяжки макс. Нм
K0017.04035	A	с четырехгранником	10	M4	M6	14	35	46	16	13	12	2,7
K0017.06040	A	с четырехгранником	12	M6	M8	16	40	54	19	14	13	7
K0017.08055	B	с шестигранником	18	M8	M8	24	55	74	25	20	22	29,4
K0017.10063	B	с шестигранником	20	M10	M12	32	63	93	30	21	30	39,2
K0017.10080	B	с шестигранником	20	M10	M12	32	80	110	30	23	30	39,2
K0017.12080	B	с шестигранником	25	M12	M12	40	80	110	40	25	36	49
K0017.12100	B	с шестигранником	25	M12	M12	40	100	130	40	28	36	49
K0017.16080	B	с шестигранником	32	M16	M16	50	80	110	40	25	46	78,4
K0017.16100	B	с шестигранником	32	M16	M16	50	100	130	40	28	46	78,4

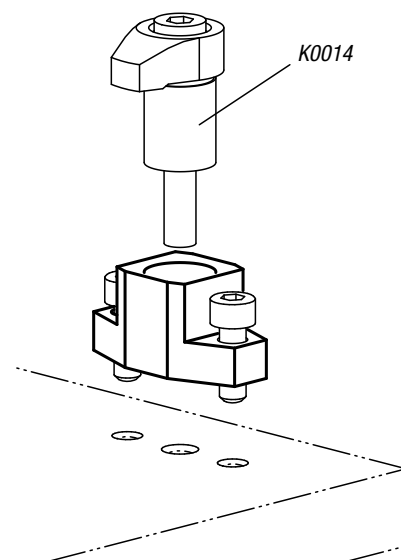


Материал:
Углеродистая сталь.

Исполнение:
вороненная.

Образец заказа:
K0851.08025

Принадлежности:
Крюки натяжные K0014.

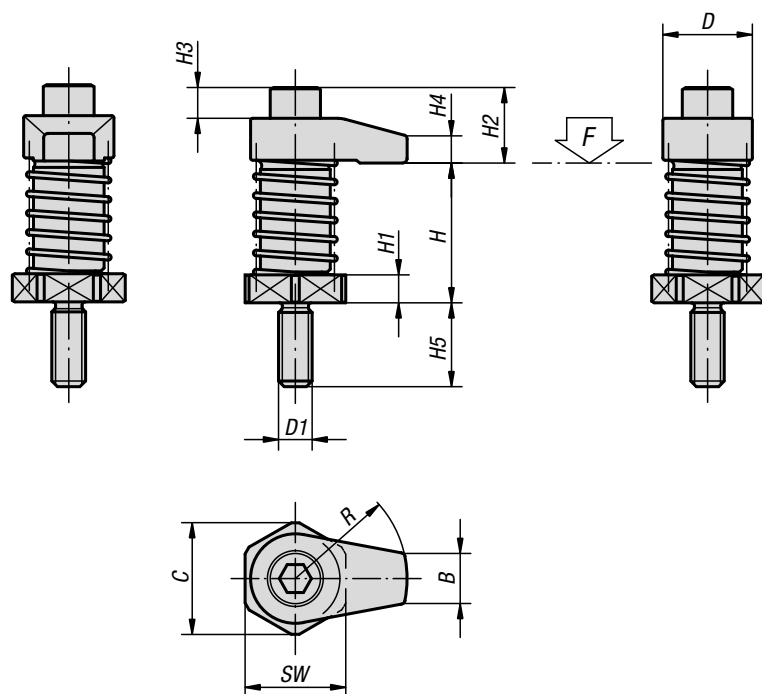


KIPR Подставки натяжных крюков

Номер заказа	A	B	B1	D	D1	D2	H	H1	L
K0851.040161	24	14	7,6	10	14	4,3	16	6	34
K0851.060191	28	16	8,5	12	16	5,3	19	8	40
K0851.08025	38	24	11,3	18	24	6,6	25	10	50
K0851.10030	45	28	13,4	20	28	9	30	12	60
K0851.12040	55	35	15	25	35	11	40	14	75
K0851.16040	65	42	20,2	32	42	13,5	40	16	85

Крюки натяжные

с буртом



Материал:

Натяжной крюк и подставка натяжного крюка, сталь закаленная.

Исполнение:

вороненная.

Образец заказа:

K0015.12060

Примечание:

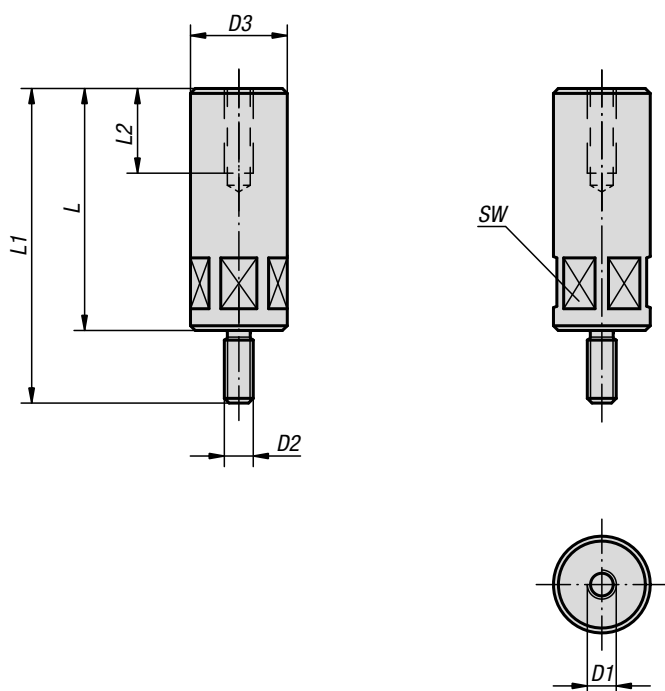
Крюки натяжные с буртом могут завинчиваться непосредственно в растровые отверстия без раззенковки.

Подходящие элементы для подгонки по высоте см. Высокие цилиндры K0018.

KIPR Крюки натяжные с буртом

Номер заказа	D	D1	H Диапазон зажима	H1	H2	H3	H4	H5	B	C	R	SW	Момент затяжки макс. Нм	F макс. кН
K0015.08020	22	M8	35-45	6	14	2	7	19	10	25	20	22	20	7,9
K0015.08025	22	M8	35-45	6	14	2	7	19	10	25	25	22	20	7,3
K0015.08030	22	M8	35-45	6	14	2	7	19	10	25	30	22	20	6,7
K0015.08120	22	M8	45-55	16	14	2	7	19	10	25	20	22	20	7,9
K0015.08125	22	M8	45-55	16	14	2	7	19	10	25	25	22	20	7,3
K0015.08130	22	M8	45-55	16	14	2	7	19	10	25	30	22	20	6,7
K0015.12040	32	M12	50-65	10	27	11	10	30	18	40	40	36	45	13,5
K0015.12050	32	M12	50-65	10	29	11	12	30	18	40	50	36	45	12,6
K0015.12060	32	M12	50-65	10	29	11	12	30	18	40	60	36	45	11,7
K0015.12140	32	M12	65-80	25	27	11	10	30	18	40	40	36	45	13,5
K0015.12150	32	M12	65-80	25	29	11	12	30	18	40	50	36	45	12,6
K0015.12160	32	M12	65-80	25	29	11	12	30	18	40	60	36	45	11,7
K0015.16040	36	M16	50-65	10	36	15	15	30	22	40	40	36	60	13,4
K0015.16050	36	M16	50-65	10	36	15	15	30	22	40	50	36	60	12,4
K0015.16060	36	M16	50-65	10	36	15	15	30	22	40	60	36	60	12
K0015.16140	36	M16	65-80	25	36	15	15	30	22	40	40	36	60	13,4
K0015.16150	36	M16	65-80	25	36	15	15	30	22	40	50	36	60	12,4
K0015.16160	36	M16	65-80	25	36	15	15	30	22	40	60	36	60	12

Цилиндры высокие



Материал:
Углеродистая сталь.

Исполнение:
вороненная.

Образец заказа:
K0018.16050

Примечание:
Высокими цилиндрами возможно увеличение высоты установки и натяжных крюков.

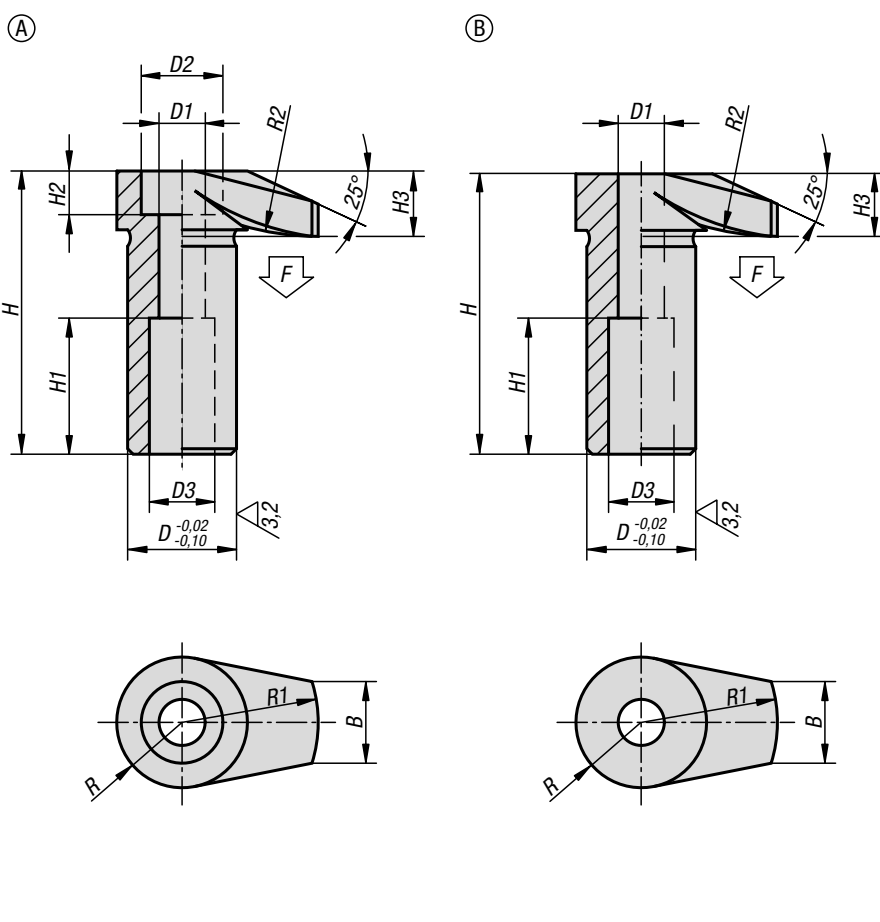


Зажимной уровень можно регулировать путем зажима натяжных крюков и высоких цилиндров.

KIPR Цилиндры высокие

Номер заказа	D1	D2	D3	L	L1	L2	SW	Момент затяжки макс. Нм
K0018.08032	M8	M8	24	32	51	20	22	29,4
K0018.08040	M8	M8	24	40	59	20	22	29,4
K0018.08050	M8	M8	24	50	69	20	22	29,4
K0018.08065	M8	M8	24	65	84	20	22	29,4
K0018.12050	M12	M12	40	50	80	35	36	49
K0018.12065	M12	M12	40	65	95	35	36	49
K0018.12080	M12	M12	40	80	110	35	36	49
K0018.12100	M12	M12	40	100	130	35	36	49
K0018.12125	M12	M12	40	125	155	35	36	49
K0018.12160	M12	M12	40	160	190	35	36	49
K0018.12200	M12	M12	40	200	230	35	36	49
K0018.16050	M16	M16	50	50	80	35	46	78,4
K0018.16065	M16	M16	50	65	95	35	46	78,4
K0018.16080	M16	M16	50	80	110	35	46	78,4
K0018.16100	M16	M16	50	100	130	35	46	78,4
K0018.16125	M16	M16	50	125	155	35	46	78,4
K0018.16160	M16	M16	60	160	190	35	55	78,4
K0018.16200	M16	M16	60	200	230	35	55	78,4

Крюки натяжные



Материал:

Сталь, закалённая.

Исполнение:

вороненная.

Образец заказа:

K0012.10

Принадлежности:

Пружины K1554 и винты с цилиндрической головкой K0869.

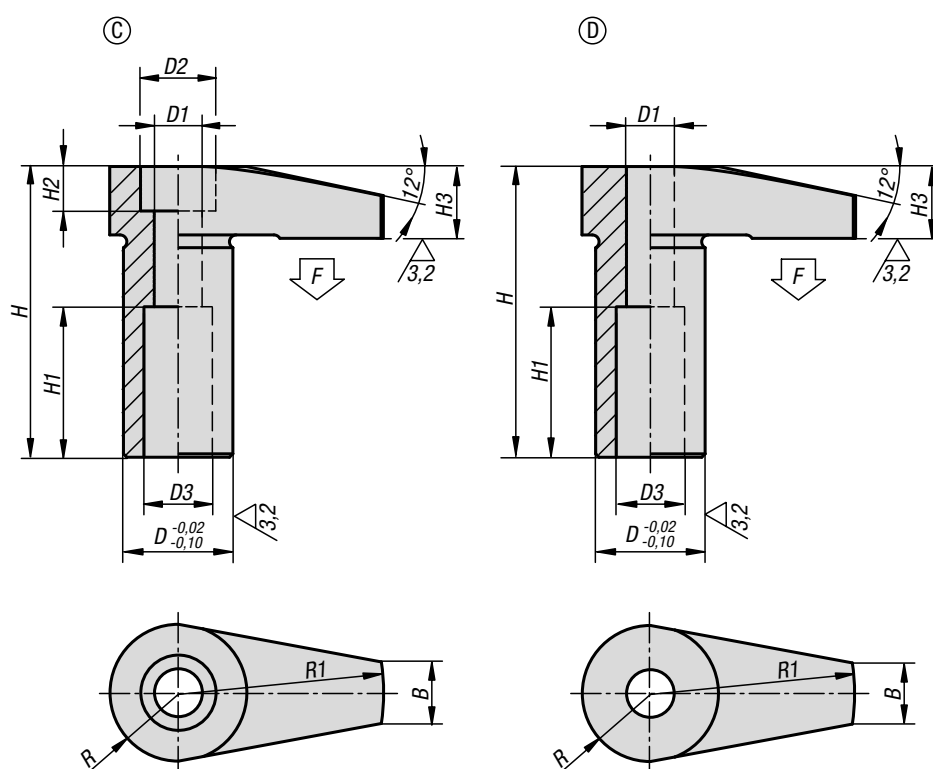
KIPR Крюки натяжные

Номер заказа	Форма	D	D1	D2	D3	H	H1	H2	H3	B	R	R1	R2	F макс. кН
K0012.06	A	16	6,5	11	10	42	20	6	10	11	9	20	30	4,8
K0012.08	A	20	8,5	15	12	52	25	8	12	15	12	25	50	8,8
K0012.10	A	25	10,5	18	14	66	32	10	16	17	14	32	60	13,9
K0012.12	A	32	12,5	20	17	83	40	12	20	20	18	40	80	20,2

Номер заказа	Форма	D	D1	D3	H	H1	H3	B	R	R1	R2	F макс. кН
K0012.106	B	16	6,5	10	41,5	20	9,5	11	9	20	30	4,8
K0012.108	B	20	8,5	12	51,5	25	11,5	15	12	25	50	8,8
K0012.110	B	25	10,5	14	65,5	32	15,5	17	14	32	60	13,9
K0012.112	B	32	12,5	17	82,5	40	19,5	20	18	40	80	20,2

Крюки натяжные

с длинной скобой



Материал:
Сталь, закалённая.

Исполнение:
воронённая.

Образец заказа:
K0012.406

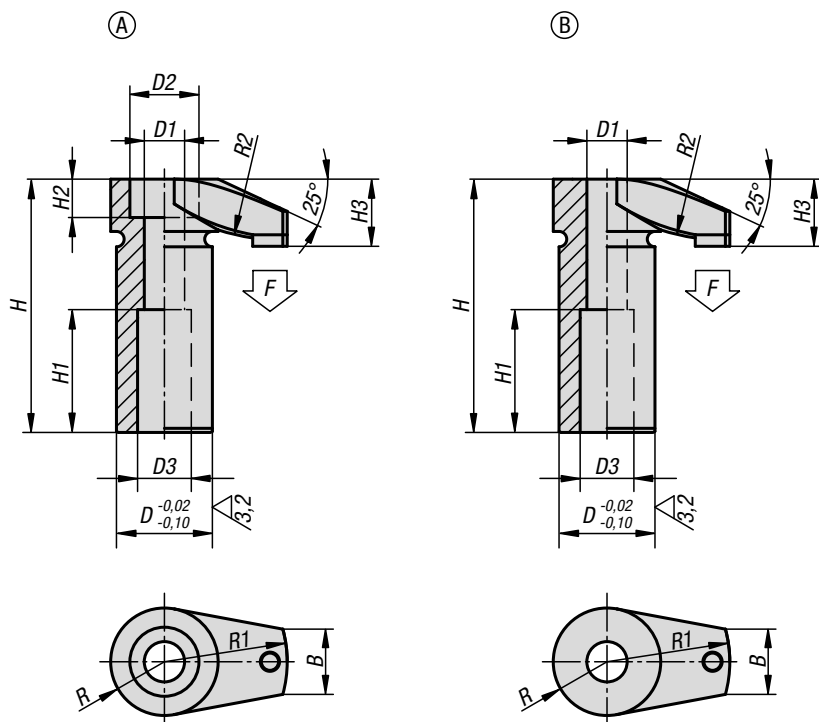
KIPR Натяжной крюк с удлиненным прихватом

Номер заказа	Форма	B	D	D1	D2	D3	H	H1	H2	H3	R	R1	F макс. кН
K0012.406	C	9	16	7	11	10	42,5	22	6	10,5	10	30	4,5
K0012.408	C	12	20	8,6	15	12	52,5	25	8	12,5	12,5	40	6,5
K0012.410	C	18	25	10,6	18	14	66,5	32	10	16,5	16	50	11,8

Номер заказа	Форма	B	D	D1	D3	H	H1	H3	R	R1	F макс. кН
K0012.506	D	9	16	7	10	42,5	22	10,5	10	30	4,5
K0012.508	D	12	20	8,6	12	52,5	25	12,5	12,5	40	6,5
K0012.510	D	18	25	10,6	14	66,5	32	16,5	16	50	11,8

Натяжной крюк

с защитной вставкой



Материал:

Закаленная сталь.

Защитная вставка из ПФЛ или полиуретана 99
твердость по Шору А.

Исполнение:

закалка, воронение.

Образец заказа:

K0012.206

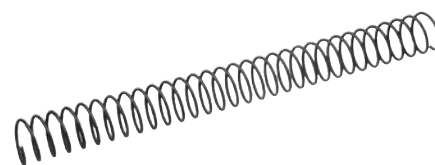
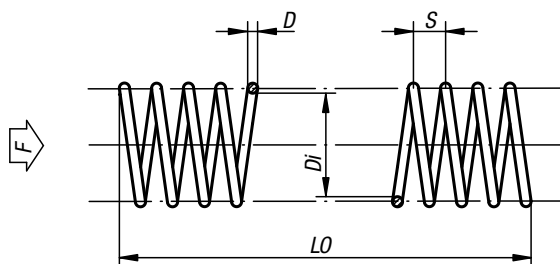
Примечание:

Запрессованная защитная вставка из полимера обеспечивает оптимальную защиту от повреждений для чувствительных поверхностей заготовок.

KIPR Натяжной крюк с защитной вставкой

Номер заказа	Форма	Материал компонента	D	D1	D2	D3	H	H1	H2	H3	B	R	R1	R2	F макс. кН
K0012.206	A	полиацеталь	16	6,5	11	10	42	20	6	10,5	11	9	20	30	4,8
K0012.208	A	полиацеталь	20	8,5	15	12	52	25	8	13,5	15	12	25	50	8,8
K0012.210	A	полиацеталь	25	10,5	18	14	66	32	10	17,5	17	14	32	60	11,6
K0012.212	A	полиацеталь	32	12,5	20	17	83	40	12	21	20	18	40	80	18,8
K0012.2106	B	полиацеталь	16	6,5	-	10	41,5	20	-	10	11	9	20	30	4,8
K0012.2108	B	полиацеталь	20	8,5	-	12	51,5	25	-	13	15	12	25	50	8,8
K0012.2110	B	полиацеталь	25	10,5	-	14	65,5	32	-	17	17	14	32	60	11,6
K0012.2112	B	полиацеталь	32	12,5	-	17	82,5	40	-	21	20	18	40	80	18,8
K0012.306	A	полиуретан	16	6,5	11	10	42	20	6	10,5	11	9	20	30	4,8
K0012.308	A	полиуретан	20	8,5	15	12	52	25	8	13,5	15	12	25	50	8,8
K0012.310	A	полиуретан	25	10,5	18	14	66	32	10	17,5	17	14	32	60	11,6
K0012.312	A	полиуретан	32	12,5	20	17	83	40	12	21	20	18	40	80	18,8
K0012.3106	B	полиуретан	16	6,5	-	10	41,5	20	-	10	11	9	20	30	4,8
K0012.3108	B	полиуретан	20	8,5	-	12	51,5	25	-	13	15	12	25	50	8,8
K0012.3110	B	полиуретан	25	10,5	-	14	65,5	32	-	17	17	14	32	60	11,6
K0012.3112	B	полиуретан	32	12,5	-	17	82,5	40	-	21	20	18	40	80	18,8

Нажимные пружины для прихватов



Материал:

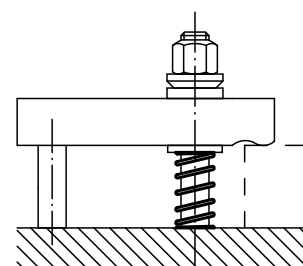
Проволока из пружинной стали EN 10270-1-DH.

Образец заказа:

K1554.12

Примечание:

Нажимные пружины поставляются только длиной 400 мм.



KIPP Нажимные пружины для прихватов

Номер заказа	D	Di	LO	S	Упругость F макс., Н	Ход пружины f за один оборот
K1554.06	1	6,5	400	3	32	1,3
K1554.08	1	8,5	400	4	25	2,1
K1554.10	1,2	10,5	400	4	35	2,7
K1554.12	1,4	12,5	400	5	47	3,3
K1554.14	1,5	14,5	400	6	50	4
K1554.16	1,6	16,5	400	7	53	4,8
K1554.18	1,8	18,5	400	7	68	5,4
K1554.20	1,8	20,5	400	8	62	6,5
K1554.24	2	25	400	9	70	8,6

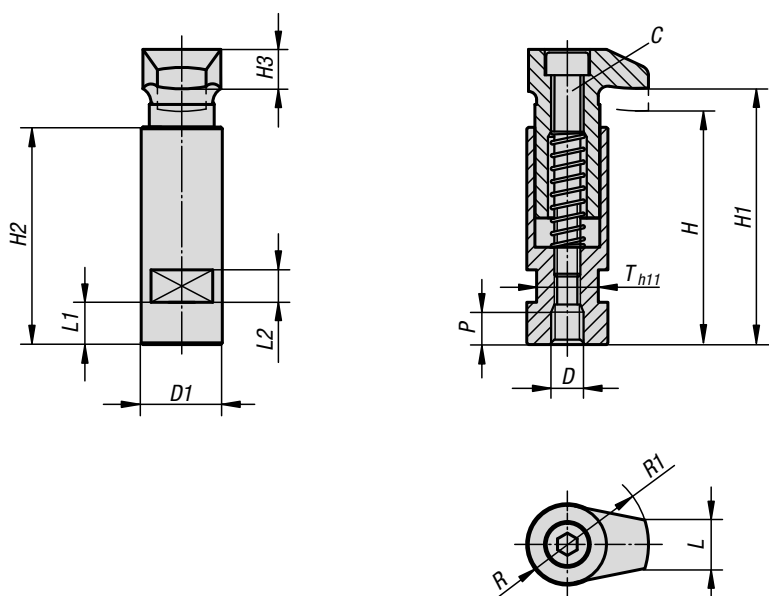
Крюки натяжные с пазом



Материал:
Углеродистая сталь.

Исполнение:
закалка, воронение.

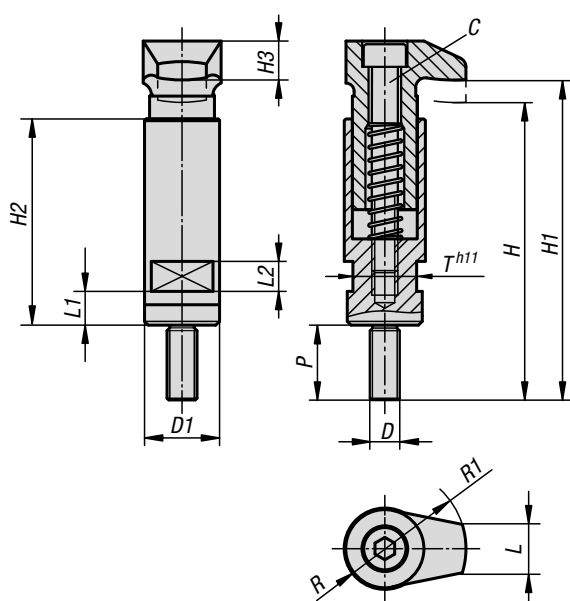
Образец заказа:
K0013.06



KIPR Крюки натяжные с пазом

Номер заказа	C	D	D1	H	H1	H2	H3	L	L1	L2	P	R	R1	T	Зажимное усилие, кН
K0013.06	M6	M6	20	56	60	53	10	11	9	8	8	9	20	17	4,82
K0013.08	M6	M8	20	56	60	53	10	11	9	8	8	9	20	17	8,77
K0013.10	M8	M10	25	72	79	67	12	15	13	10	10	12	25	19	13,9
K0013.12	M10	M12	32	88	96	82	16	17	18	12	12	14	32	27	20,2
K0013.16	M12	M16	40	109	118	102	20	20	22	12	16	18	40	32	37,8

Крюки натяжные с пазом



Материал:

Углеродистая сталь.

Исполнение:

Закалка и воронение.

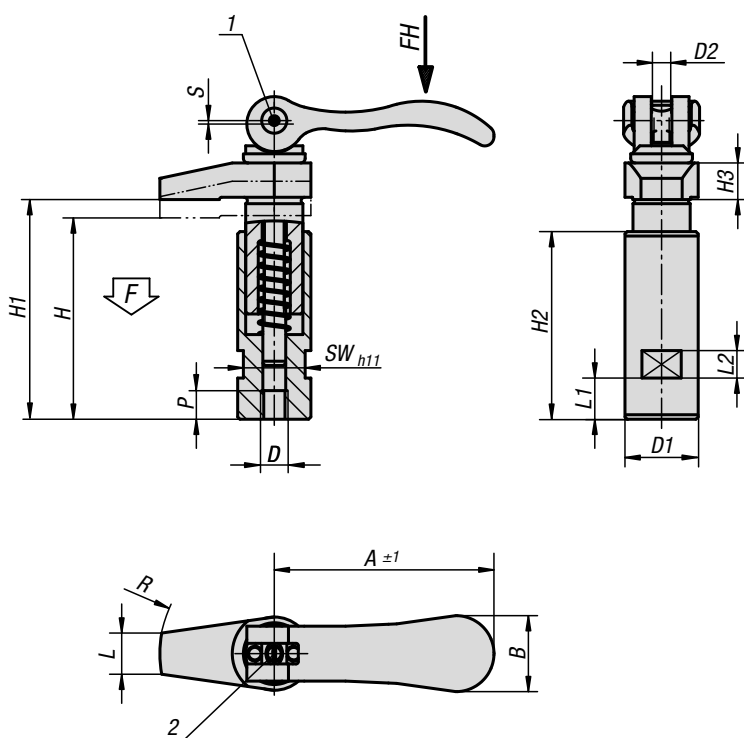
Образец заказа:

K0013.708

KIPR Крюки натяжные с пазом

Номер заказа	C	D	D1	H	H1	H2	H3	L	L1	L2	P	R	R1	T	Зажимное усилие, кН
K0013.706	M6	M6	20	56	60	53	10	11	9	8	20	9	20	17	4,82
K0013.708	M6	M8	20	56	60	53	10	11	9	8	20	9	20	17	8,77
K0013.710	M8	M10	25	72	79	67	12	15	13	10	25	12	25	19	13,9
K0013.712	M10	M12	32	88	96	82	16	17	18	12	30	14	32	27	20,2
K0013.716	M12	M16	40	109	118	102	20	20	22	12	30	18	40	32	37,8

Натяжные крюки с буртиком и эксцентриковым рычагом



Материал:

Корпус и натяжной крюк из улучшенной стали.
 Рукоятка из алюминиевого литья EN AC-46200.
 Упорная шайба из пластмассы PA 66 GF 35-X,
 усиленной стекловолокном.
 Шарнирные пальцы, установочный штифт и шайба
 из нержавеющей стали 1.4305.

Исполнение:

Корпус и натяжной крюк, улучшенные и вороненые.
 Рукоятка черная с порошковым покрытием.
 Упорная шайба черная
 Шарнирный палец, установочный штифт и шайба;
 чистые.

Образец заказа:

K0013.106

Примечание:

Идеально подходят для зажимов, при которых
 детали должны вкладываться сверху, так как
 натяжной крюк можно отводить для вкладывания
 и извлечения заготовок.

Точный зажимной уровень настраивается
 с помощью отвертки благодаря резьбе малого
 шага на установочном штифте. Данную настройку
 можно зафиксировать стопорным болтом. Размер S
 соответствует зажимному ходу эксцентрика.

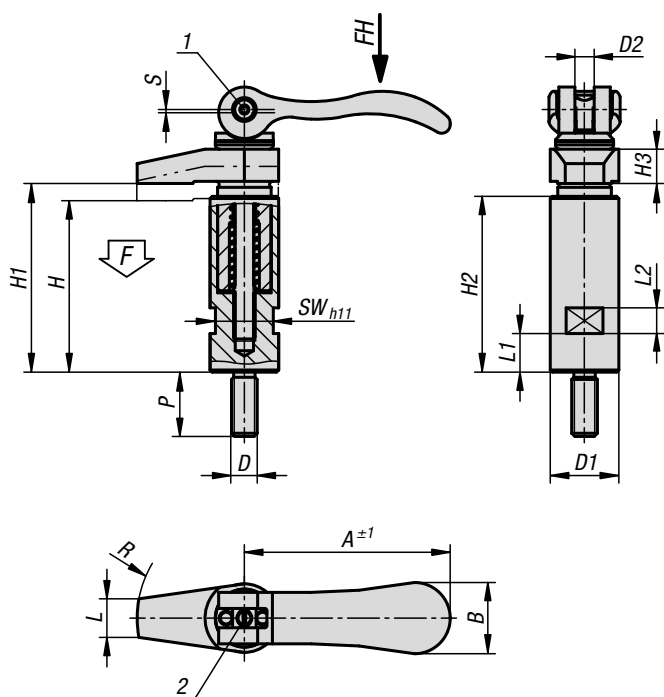
Указание на чертеже:

- 1) Стопорный болт для штифта
- 2) Установочный штифт для точной регулировки
 зажимного рычага

KIPP Натяжные крюки с буртиком и эксцентриковым рычагом

Номер заказа	D	D1	D2	H	H1	H2	H3	L	L1	L2	A	B	P	R	SW	Ход S	F кН	Усилие от руки FH - Н
K0013.106	M6	20	M6x0,5	56	60	53	10	9	9	8	70,4	21,5	8	30	17	1,2	4	120
K0013.108	M8	20	M6x0,5	56	60	53	10	9	9	8	70,4	21,5	8	30	17	1,2	4	120
K0013.110	M10	25	M8x0,75	72	79	67	12	12	13	10	96	33,3	10	40	19	1,5	8	350
K0013.112	M12	32	M8x0,75	88	96	82	15	18	18	12	96	33,3	12	50	27	1,5	8	350

Натяжные крюки с буртиком и эксцентриковым рычагом



Материал:

Корпус и натяжной крюк из улучшенной стали.
 Рукоятка из алюминиевого литья EN AC-46200.
 Упорная шайба из пластмассы PA 66 GF 35-X,
 усиленной стекловолокном.
 Шарнирные пальцы, установочный штифт и шайба
 из нержавеющей стали 1.4305.

Исполнение:

Корпус и натяжной крюк, улучшенные и вороненые.
 Рукоятка черная с порошковым покрытием.
 Упорная шайба черная
 Шарнирный палец, установочный штифт и шайба;
 чистые.

Образец заказа:

K0013.208

Примечание:

Идеально подходят для зажимов, при которых
 детали должны вкладываться сверху, так как
 натяжной крюк можно отводить для вкладывания
 и извлечения заготовок.

Точный зажимной уровень настраивается
 с помощью отвертки благодаря резьбе малого
 шага на установочном штифте. Данную настройку
 можно зафиксировать стопорным болтом. Размер S
 соответствует зажимному ходу эксцентрика.

Указание на чертеже:

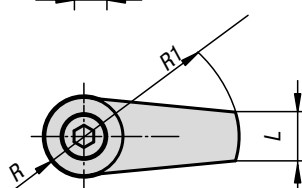
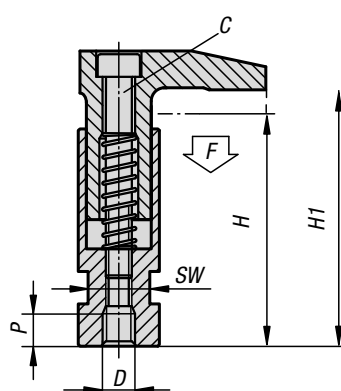
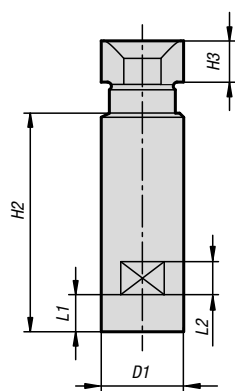
- 1) Стопорный болт для штифта
- 2) Установочный штифт для точной регулировки
 зажимного рычага

KIPP Натяжные крюки с буртиком и эксцентриковым рычагом

Номер заказа	D	D1	D2	H	H1	H2	H3	L	L1	L2	A	B	P	R	SW	Ход S	F кН	Усилие от руки FH - Н
K0013.206	M6	20	M6x0,5	56	60	53	10	9	9	8	70,4	21,5	20	30	17	1,2	4	120
K0013.208	M8	20	M6x0,5	56	60	53	10	9	9	8	70,4	21,5	20	30	17	1,2	4	120
K0013.210	M10	25	M8x0,75	72	79	67	12	12	13	10	96	33,3	25	40	19	1,5	8	350
K0013.212	M12	32	M8x0,75	88	96	82	18	18	18	12	96	33,3	30	50	27	1,5	8	350

Натяжной крюк с пазом

и удлиненной прижимной скобой



Материал:

Углеродистая сталь.

Исполнение:

закалка, воронение.

Образец заказа:

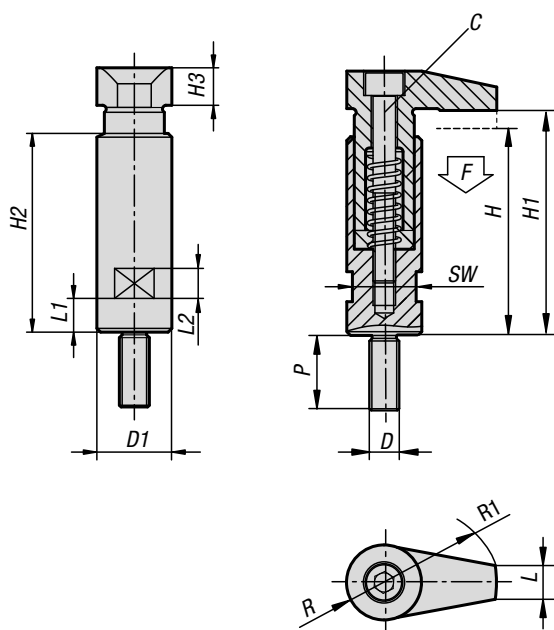
K0013.510

KIPP Натяжной крюк с пазом и удлиненной прижимной скобой

Номер заказа	C	D	D1	H	H1	H2	H3	L	L1	L2	P	R	R1	SW	Зажимное усилие, кН
K0013.506	M6	M6	20	56	60	53	10,5	9	11	8	8	10	30	17	4,5
K0013.508	M6	M8	20	56	60	53	10,5	9	11	8	8	10	30	17	4,5
K0013.510	M8	M10	25	72	79	67	12,5	12	15	10	10	12,5	40	19	6,5
K0013.512	M10	M12	32	88	96	82	16,5	18	17	12	12	16,5	50	27	11,8

Натяжной крюк с пазом

и удлиненной прижимной скобой



Материал:

Углеродистая сталь.

Исполнение:

закалка, воронение.

Образец заказа:

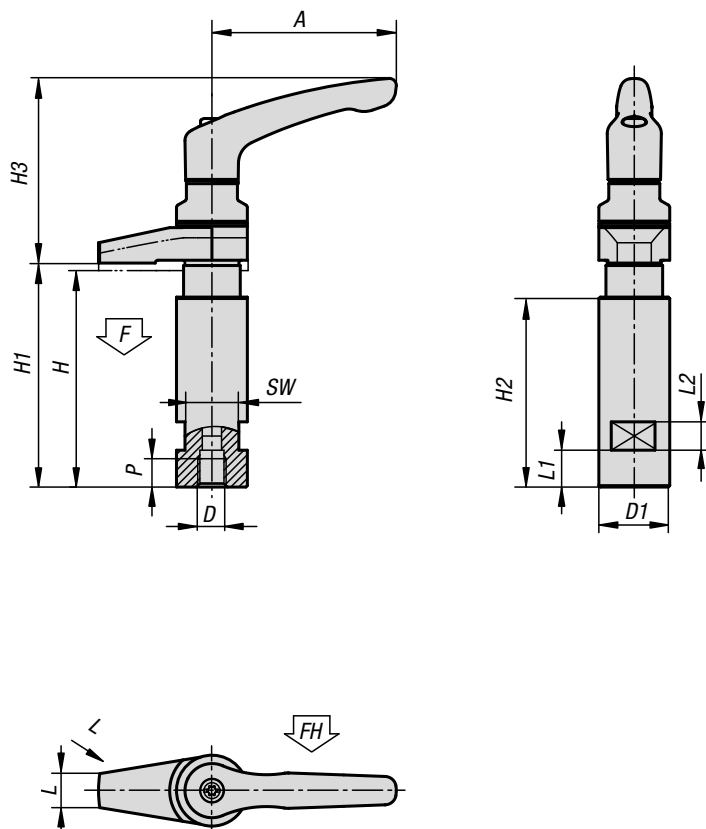
K0013.608

KIPR Натяжной крюк с пазом и удлиненной прижимной скобой

Номер заказа	C	D	D1	H	H1	H2	H3	L	L1	L2	P	R	R1	SW	Зажимное усилие, кН
K0013.606	M6	M6	20	56	60	53	10,5	9	11	8	20	10	30	17	4,5
K0013.608	M6	M8	20	56	60	53	10,5	9	11	8	20	10	30	17	4,5
K0013.610	M8	M10	25	72	79	67	12,5	12	15	10	25	12,5	40	19	6,5
K0013.612	M10	M12	32	88	96	82	16,5	18	17	12	30	16,5	50	27	11,8

Натяжной крюк

с пазом и зажимным рычагом с усилителем зажимного усилия



Натяжные крюки с пазом и усилителем зажимного усилия позволяют зажимать детали вручную с помощью зажимного рычага.

Для зажимных рычагов с встроенным усилителем зажимного усилия можно увеличить усилие зажима на 75 % по сравнению со стандартными зажимными рычагами. Для зажима и отпускания также требуется незначительное физическое усилие от руки.

Увеличение зажимного усилия достигается благодаря встроенному упорному игольчатому роликоподшипнику, который при зажатии подвергается незначительному поверхностному трению о неподвижную прилегающую поверхность. Закаленные прилегающие шайбы рассчитаны на высокие зажимные усилия, а подшипник обеспечивает продолжительный срок службы благодаря высокой допускаемой нагрузке.

Материал:

Основной корпус и натяжной крюк из улучшенной стали.

Рычаг из цинкового сплава DIN 12844.

Стальные части усилителя зажимного усилия соответствуют классу прочности 5.8

Исполнение:

Корпус и натяжной крюк, улучшенные и вороненые.

Рукоятка с полимерным покрытием. Стальные части усилителя зажимного усилия — вороненые.

Упорные игольчатые роликоподшипники с закаленными и шлифованными прилегающими шайбами.

Образец заказа:

K0013.310

Приведение в действие:

Рукоятка зафиксирована в недействующем состоянии зубчатым венцом на резьбовой вставке. При подъеме рукоятки она переходит в позицию и снова фиксируется под действием силы упругости пружины в зубчатом венце.

По запросу:

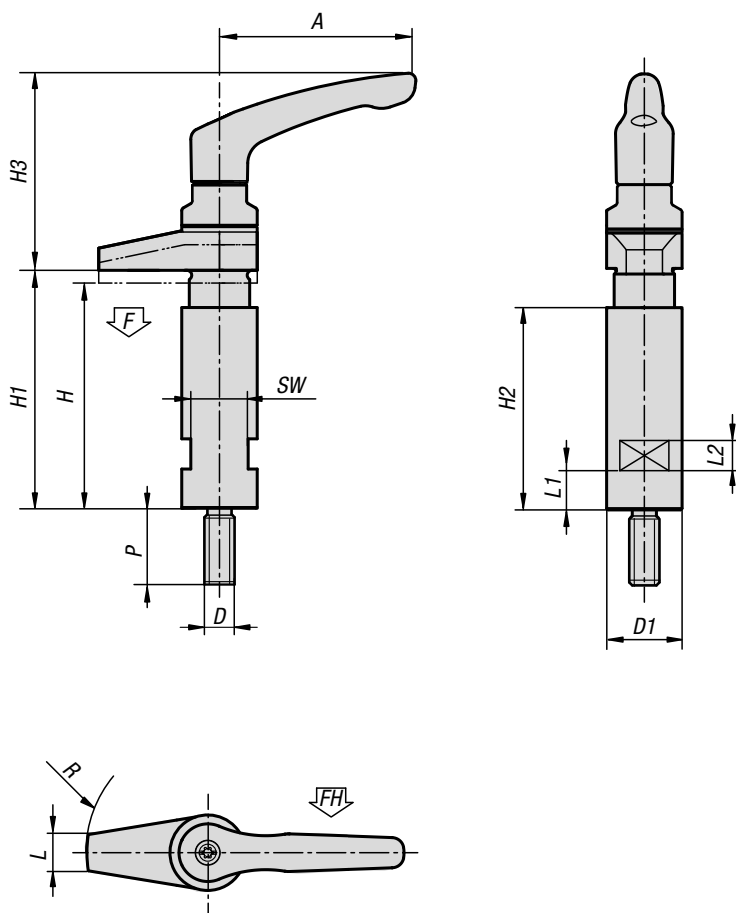
Другие цвета рукоятки.

KIPR Натяжной крюк с пазом и зажимным рычагом с усилителем зажимного усилия

Номер заказа	D	P	D1	H	H1	H3	L2	L1	A	H2	SW	R	L	F кН	Усилие от руки FH - Н
K0013.310	M10	10	25	72	79	65,1	10	13	65	67	19	40	12	6,1	130
K0013.312	M12	12	32	88	96	80,9	12	18	80	82	27	50	18	8,7	170

Натяжной крюк

с пазом и зажимным рычагом с усилителем зажимного усилия



Натяжные крюки с пазом и усилителем зажимного усилия позволяют зажимать детали вручную с помощью зажимного рычага.

Для зажимных рычагов с встроенным усилителем зажимного усилия можно увеличить усилие зажима на 75 % по сравнению со стандартными зажимными рычагами. Для зажима и отпускания также требуется незначительное физическое усилие от руки.

Увеличение зажимного усилия достигается благодаря встроенному упорному игольчатому роликоподшипнику, который при зажатии подвергается незначительному поверхностному трению о неподвижную прилегающую поверхность. Закаленные прилегающие шайбы рассчитаны на высокие зажимные усилия, а подшипник обеспечивает продолжительный срок службы благодаря высокой допускаемой нагрузке.

Материал:

Основной корпус и натяжной крюк из улучшенной стали.

Рычаг из цинкового сплава DIN 12844.

Стальные части усилителя зажимного усилия соответствуют классу прочности 5.8

Исполнение:

Корпус и натяжной крюк, улучшенные и вороненые.

Рукоятка с полимерным покрытием. Стальные части усилителя зажимного усилия — вороненые.

Упорные игольчатые роликоподшипники с закаленными и шлифованными прилегающими шайбами.

Образец заказа:

K0013.410

Приведение в действие:

Рукоятка зафиксирована в недействующем состоянии зубчатым венцом на резьбовой вставке. При подъеме рукоятки она переходит в позицию и снова фиксируется под действием силы упругости пружины в зубчатом венце.

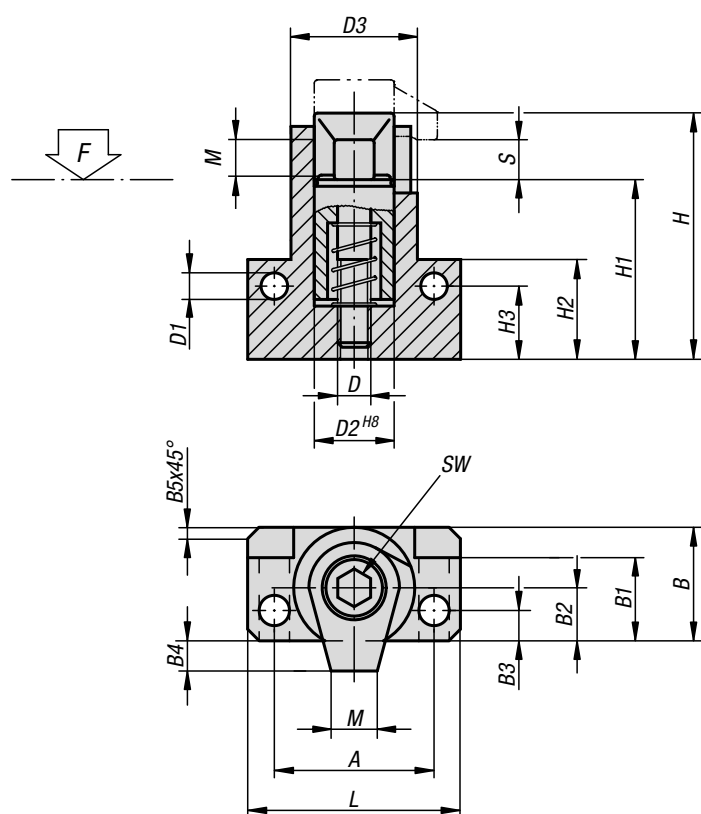
По запросу:

Другие цвета рукоятки.

KIPR Натяжной крюк с пазом и зажимным рычагом с усилителем зажимного усилия

Номер заказа	D	P	D1	H	H1	H3	L2	L1	A	H2	SW	R	L	F кН	Усилие от руки FH - Н
K0013.410	M10	25	25	72	79	65,1	10	13	65	67	19	40	12	6,1	130
K0013.412	M12	30	32	88	96	80,9	12	18	80	82	27	50	18	8,7	170

Крюки натяжные с угловой установкой



Материал:

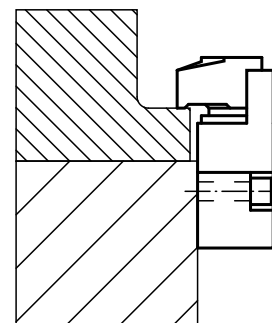
Натяжной крюк и натяжной болт сталь закаленная.

Исполнение:

вороненная.

Образец заказа:

K0016.12

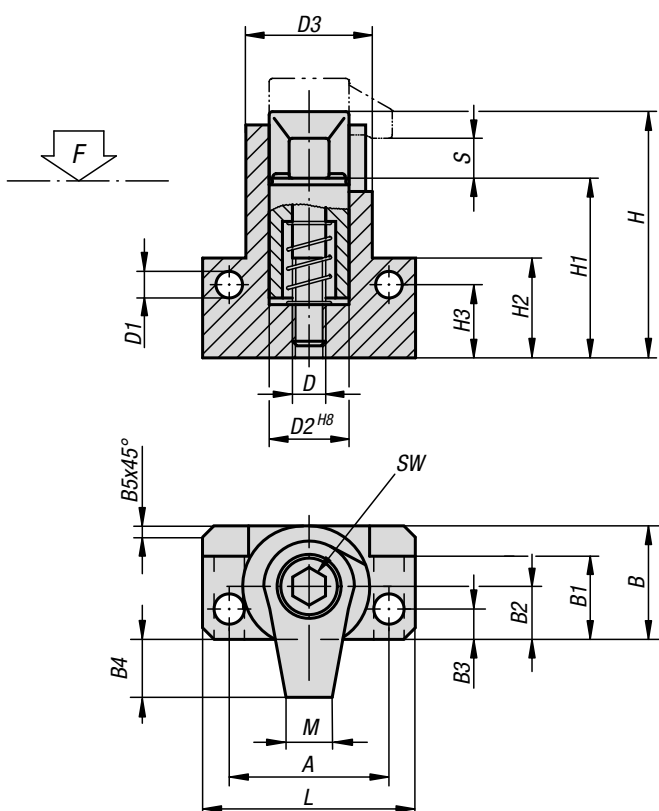


KIPP Крюки натяжные с угловой установкой

Номер заказа	D	D1	D2	D3	A	B	B1	B2	B3	B4	B5	H	H1	H2	H3	L	M	S	SW	Момент затяжки	
																				макс. Нм	F макс. кН
K0016.08	M8	6,4	20	28	38	26	19,5	12	6	6	2,5	62	47,5	25	18	50	10	4	6	30	17
K0016.10	M10	8,4	24	34	48	31	22,5	14	7,5	9	3	74	57,5	30	21	64	12	5	8	50	18
K0016.12	M12	10,5	28	40	55	36,5	26	16,5	9	10,5	3,5	87	67	35	24	75	15	5	10	60	20
K0016.16	M16	12,8	34	48	65	43,5	31	19,5	10	16,5	4	112	87	45	32	88	20	5	14	120	24

Натяжной крюк с угловой установкой

с удлиненным прихватом



Материал:

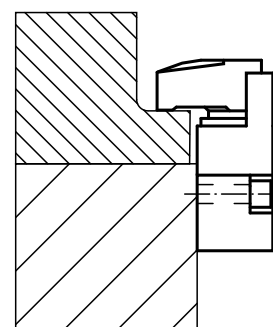
Натяжной крюк и натяжной болт сталь закаленная.

Исполнение:

вороненная.

Образец заказа:

K0016.0826



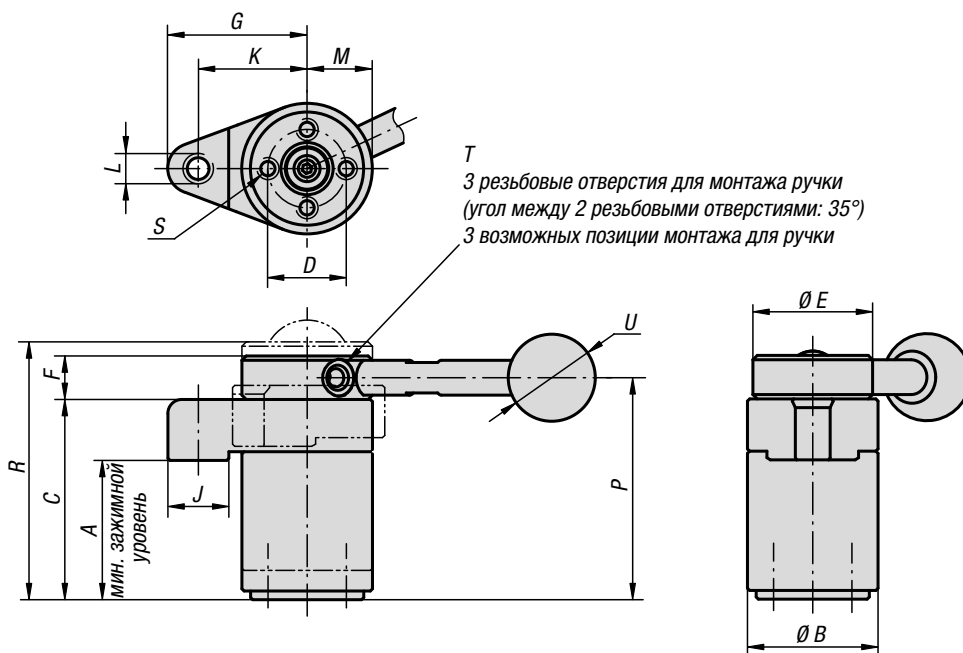
KIPP Натяжной крюк с угловой установкой с удлиненным прихватом

Номер заказа	D	D1	D2	D3	A	B	B1	B2	B3	B4	B5	H	H1	H2	H3	L	M	S	SW	Момент затяжки макс. Нм	F макс. кН
K0016.0618	M6	6,4	16	28	38	26	19,5	12	6	18	2,5	54,5	44	25	18	50	9	4	5	7,5	4,5
K0016.0826	M8	8,4	20	34	48	31	22,5	14	7,5	26	3	65	53	30	21	64	12	5	6	15	6,5
K0016.1033	M10	10,5	24	40	55	36,5	26	16,5	9	33,5	3,5	77,5	61	35	24	75	18	5	8	30	11,8

Зажимы поворотные



Зажимы поворотные



Правый тип исполнения

Левый тип исполнения

Материал:

Сталь закаленная.
Шаровая ручка пластиковая.

Исполнение:

улучшенные закалкой и отпуском, вороненые.
Ручка из дуропласта PF 31 черного цвета.

Образец заказа:

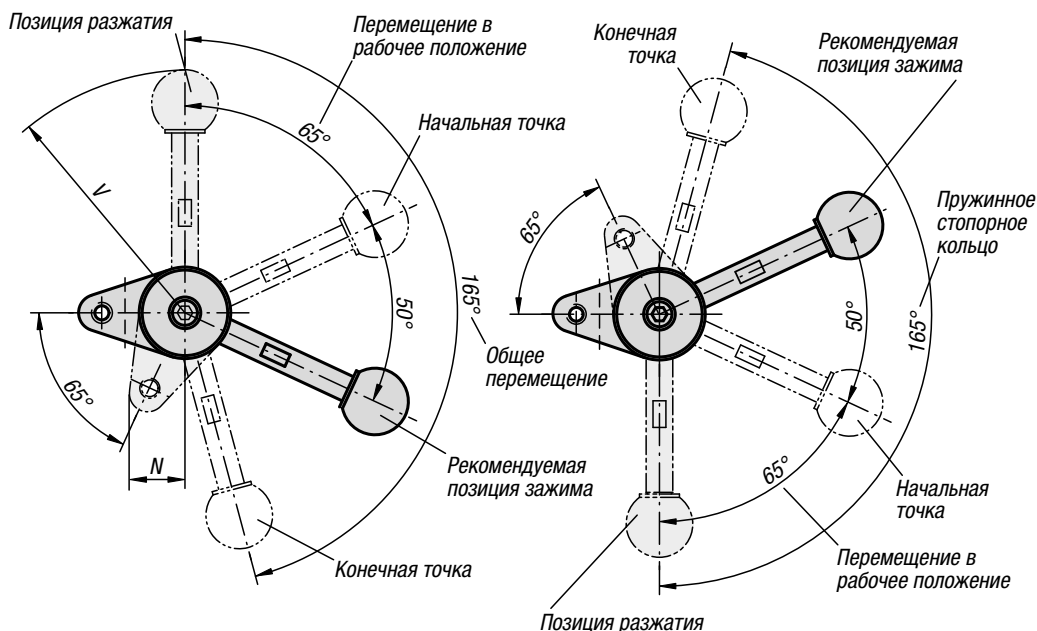
K0912.013232

Примечание:

* Допустимое усилие для ручки.

Принадлежности:

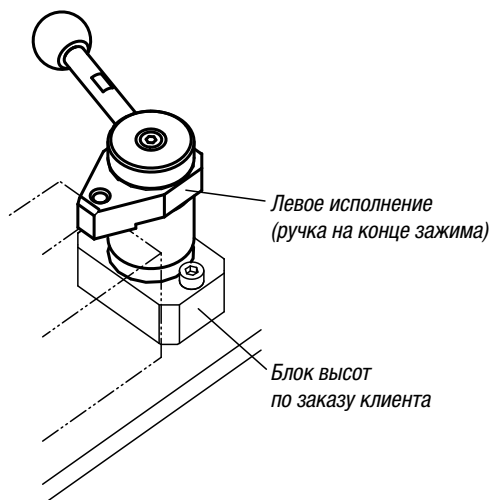
Стандартные ручки K0915.
Вворачивающиеся ручки с ограничением крутящего момента K0916.
Держатели для поворотных зажимов K0912.03006010 и K0912.04007516.



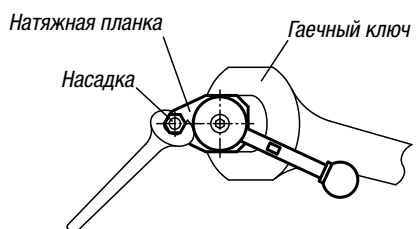
KIPP Зажимы поворотные

Номер заказа слева	Номер заказа справа	Ручка	A мин.	A макс.	B	C	D	E	F	G	J	K	L	M	N	P	R	S	T	U	V	F=ЗАЖИМНОЕ УСИЛИЕ, Н	Усилие от руки FH - Н
K0912.003232	K0912.103232	без ручки	31,4	32,6	30	46	18	30	10	32	14	25	M6	15	17	51	57,5	M4x8	M5	-	-	800	150*
K0912.004540	K0912.104540	без ручки	44,1	45,9	40	63	25	38	13	40	16	32	M8	20	22,5	69,5	78,1	M6x12	M6	-	-	1200	200*
K0912.013232	K0912.113232	с ручкой	31,4	32,6	30	46	18	30	10	32	14	25	M6	15	17	51	57,5	M4x8	M5	20	73	800	150*
K0912.014540	K0912.114540	с ручкой	44,1	45,9	40	63	25	38	13	40	16	32	M8	20	22,5	69,5	78,1	M6x12	M6	25	107	1200	200*

Техническое указание по использованию поворотного зажима

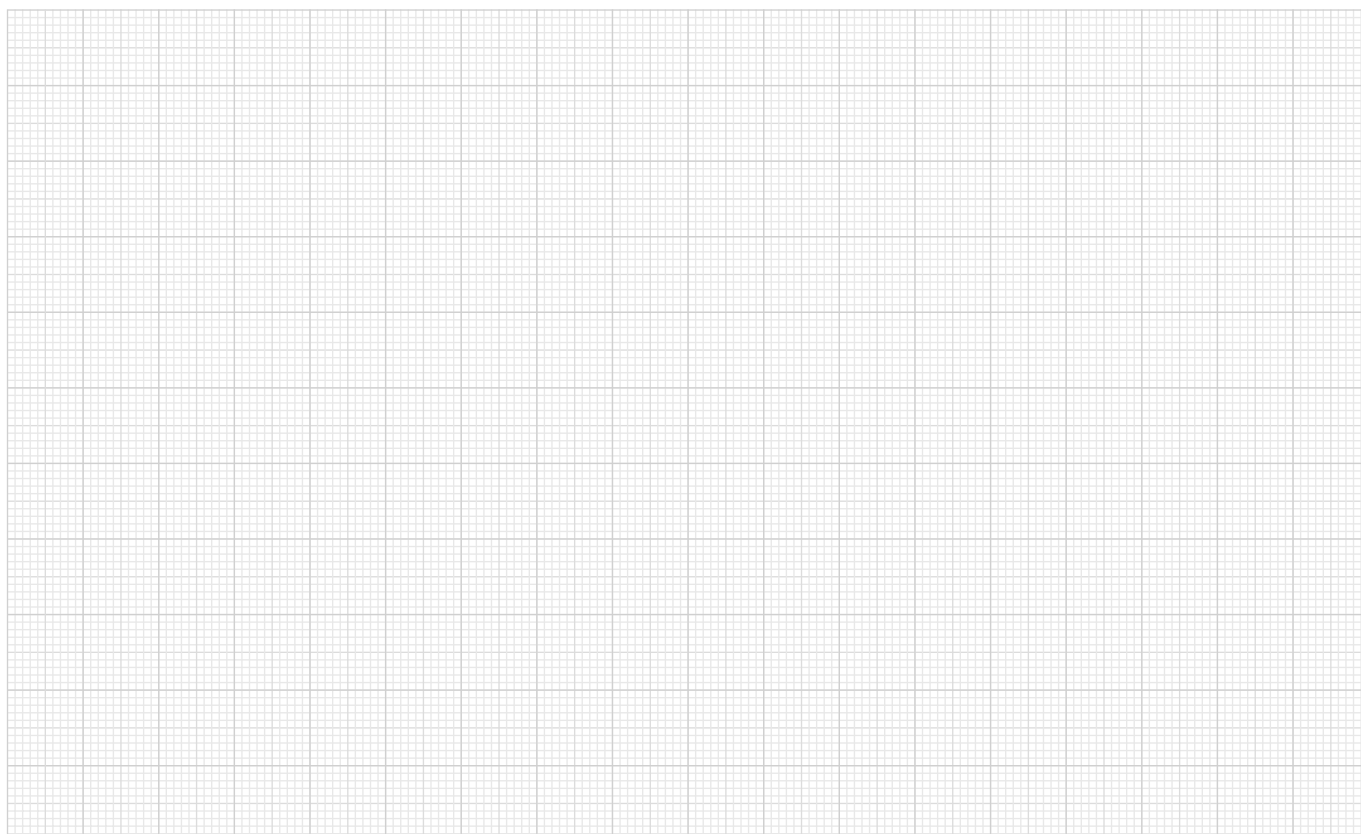


Монтаж насадки

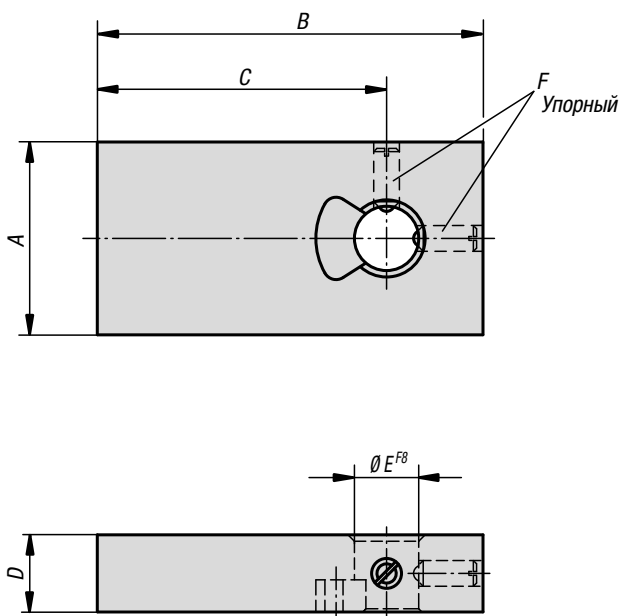


При монтаже насадки на зажимную консоль следует блокировать консоль от прокручивания с помощью гаечного ключа.

Для заметок



Натяжные планки для поворотных зажимов



Материал:
Углеродистая сталь.

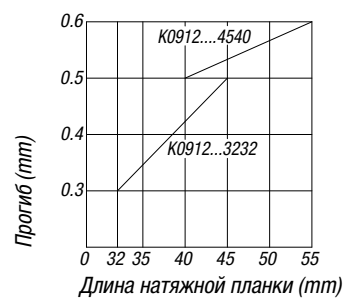
Исполнение:
вороненная.

Образец заказа:
K0912.03006010

Длина натяжной планки C относительно зажимного усилия



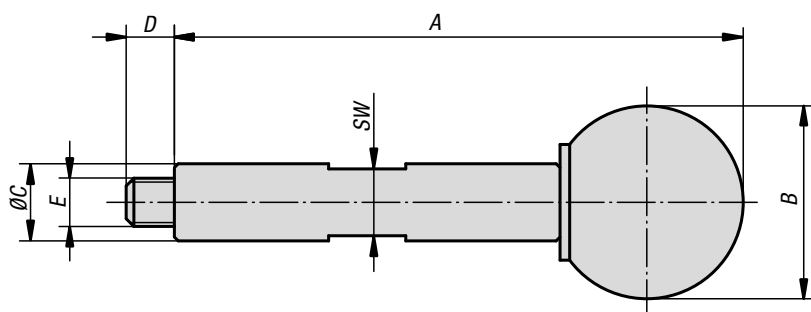
Длина натяжной планки C относительно прогиба при зажиме



KIPR Натяжные планки для поворотных зажимов

Номер заказа	A	B	C	D	E	F
K0912.03006010	30	60	45	12	10	M4
K0912.04007516	40	75	55	16	16	M5

Ручка с резьбовым креплением



Материал:

Ручка из углеродистой стали.
Шаровая ручка, duroplast PF 31.

Исполнение:

Ручка, вороненая.
Кнопка шара, цвет черный.

Образец заказа:

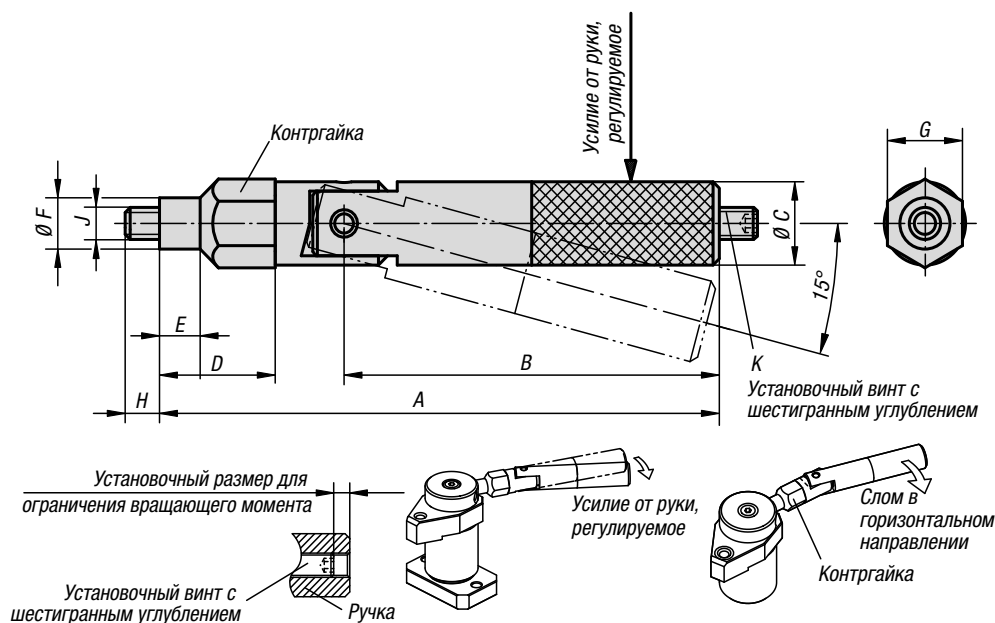
K0915.5059

KIPP Ручка с резьбовым креплением

Номер заказа	A	B	C	D	E	SW
K0915.05059	59	20	8	5	M5	7
K0915.06089	89	25	10	6	M6	8

Ручка с резьбовым креплением

с ограничением крутящего момента



Материал:

Углеродистая сталь.

Исполнение:

закалённые и воронёные.

Образец заказа:

K0916.05090

Примечание:

При помощи установочного винта с шестигранным углублением можно регулировать момент расцепления, чтобы достигать нужное зажимное усилие. Оно достигается при перегибании ручки примерно на 15°.

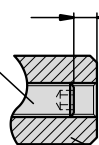
Примечание:

Обеспечьте, чтобы ручка перегибалась в горизонтальном направлении.

KIPP Ручка с резьбовым креплением (с ограничением крутящего момента)

Номер заказа	A	B	C	D	E	F	G	H	J	K	Усилие от руки FH - H
K0916.05090	89,5	60	13	18,5	6,5	8	12	5,5	M5	M5x16	0-150
K0916.06119	119	84	15	23	8	10	14	6,5	M6	M6x20	0-200

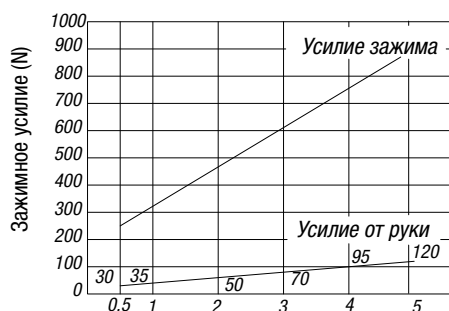
Установочный винт с шестигранным углублением



Установочный размер для ограничения момента затяжки

Регулируемая ручка для настройки момента затяжки

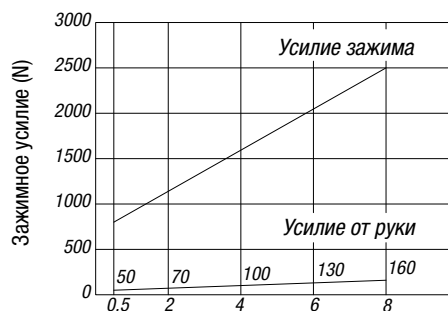
Зажим натяжной K0910.3240...



Установочный размер для ограничения момента затяжки (мм)

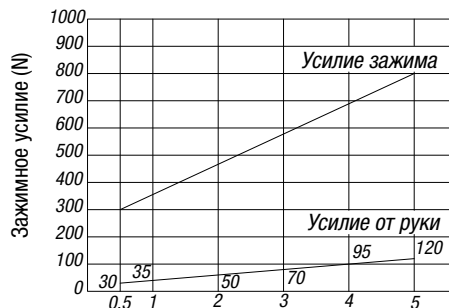
При усилии зажима 900 Н установочный размер для ограничения момента затяжки составляет 5 мм, усилие от руки на ручке — 120 Н.

Зажим натяжной K0910.4050...



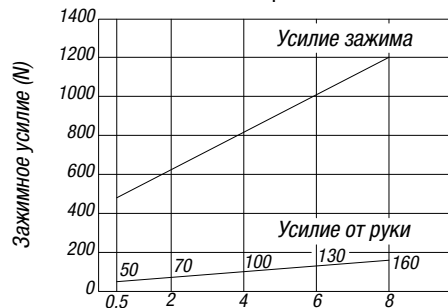
Установочный размер для ограничения момента затяжки (мм)

Зажимы поворотные K0912....3232



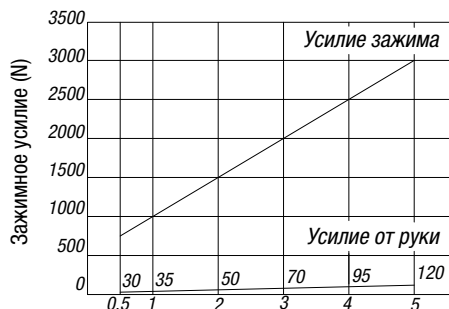
Установочный размер для ограничения момента затяжки (мм)

Зажимы поворотные K0912....4540



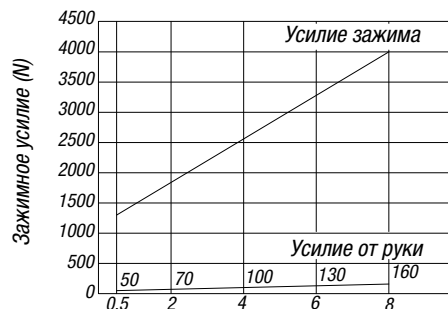
Установочный размер для ограничения момента затяжки (мм)

Приспособления зажимные K0928.0500
K0928.0501



Установочный размер для ограничения момента затяжки (мм)

Приспособления зажимные K0928.0800
K0928.0801



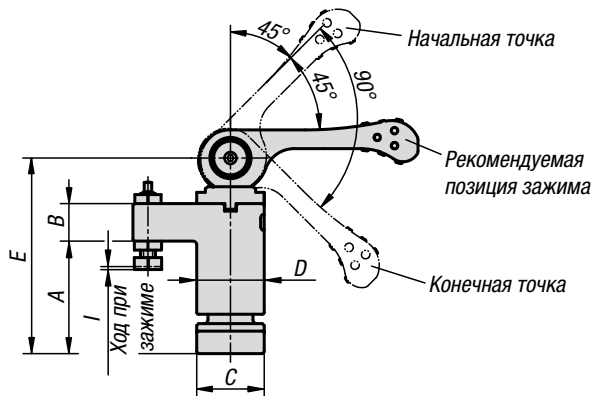
Установочный размер для ограничения момента затяжки (мм)

Примечание:

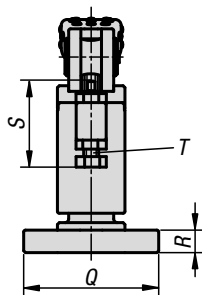
Указанные выше диаграммы производительности действительны для полностью очищенных (без какой либо смазки) зажимов.

Зажим, поворотный

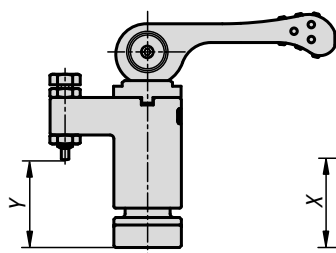
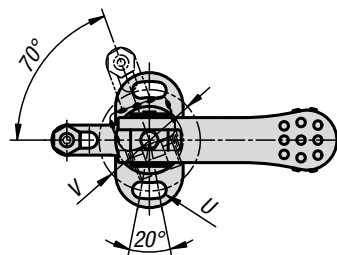
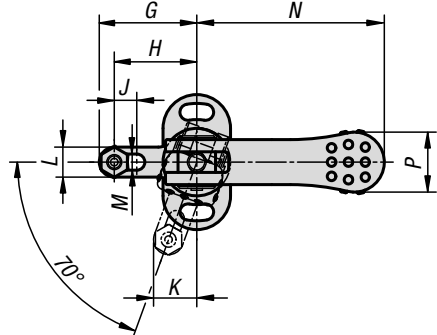
мини, с эксцентриковым рычагом



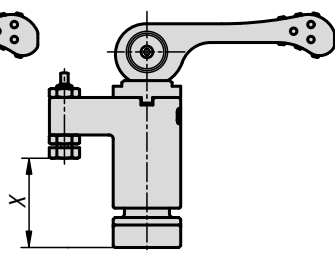
Правый тип исполнения



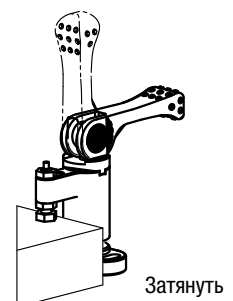
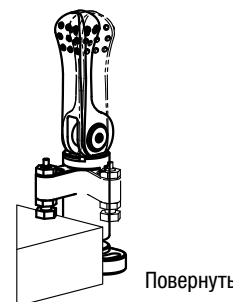
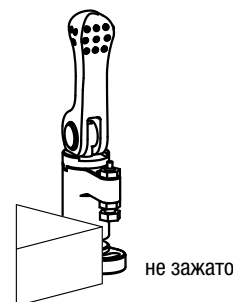
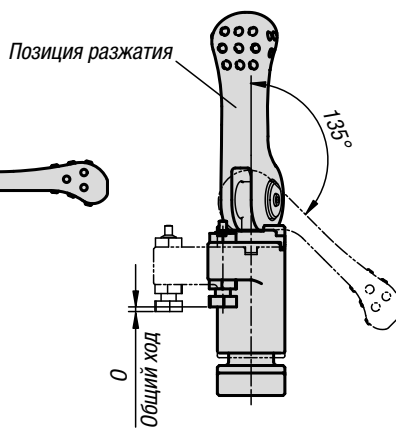
Левый тип исполнения



Зажим грубых поверхностей



Зажим обработанных поверхностей



Материал:
Углеродистая сталь.

Исполнение:
закалка, воронение.

Образец заказа:
K0925.0100

Примечание:
Поворотные зажимы преимущественно используются там, где точки зажима должны быть свободны для установки и снятия деталей.

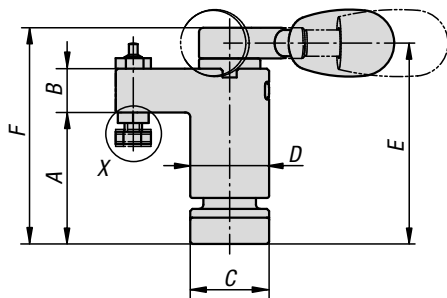
* Допустимое усилие для ручки.

KIPP Зажим, поворотный, мини, с эксцентриковым рычагом

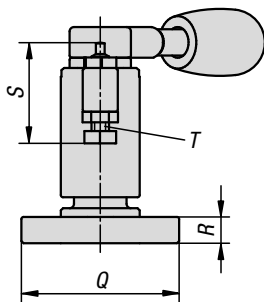
Номер заказа слева	Номер заказа справа	A	B	C	D	E	G	H	I	J	K	L	M	N	O	P	Q	R	S	T	U	V	X	X	Y	Y	F=ЗАЖИМНОЕ	Усилие
		мин.	макс.	мин.	макс.	мин.	макс.	мин.	макс.	мин.	макс.	мин.	макс.	мин.	макс.	мин.	макс.	мин.	макс.	мин.	макс.	мин.	макс.	мин.	макс.	мин.	макс.	мин.
K0925.0100	K0925.1100	30	10	18	18	52	26	22	0,8	6	11,5	8	4,3	50	1,2	16	36	6	22,8	M4	4,3	27	22,4	25,2	22	24,8	800	100*
K0925.0150	K0925.1150	40	14	23	23	68	35	30	1	8	15,3	10	5,3	63	1,5	19	45	8	28,5	M5	5,3	34	30,8	33,8	31,7	34,7	1500	150*
K0925.0200	K0925.1200	50	18	30	30	87	45	37	1,2	8	20,7	16	8,4	80	1,8	24	65	12	45,5	M8	8,4	48	31,9	39,6	32,9	40,6	2100	200*
K0925.0300	K0925.1300	60	22	40	40	107	55	45	1,5	8	25,4	20	10,4	100	2,3	30	85	15	57	M10	10,5	64	35,7	46,7	38,2	49,2	2800	300*

Зажим поворотный

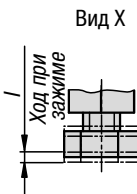
МИНИ



Правый тип исполнения



Левый тип исполнения



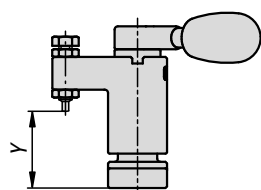
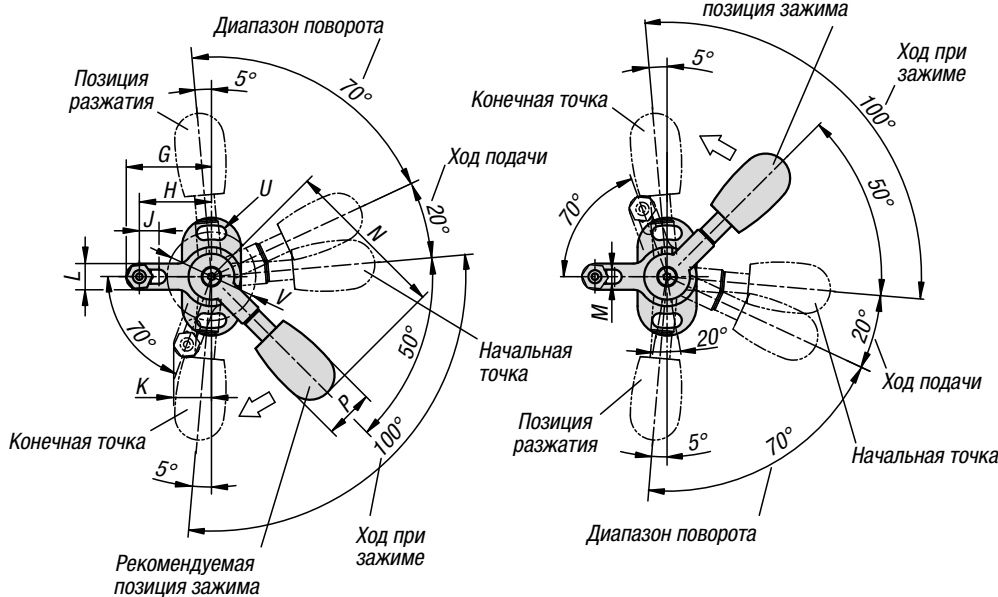
Материал:
Сталь закаленная.
Ручка пластиковая.

Исполнение:
улучшенные закалкой и отпуском, вороненые.
Ручка черная.

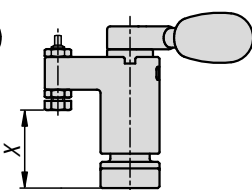
Образец заказа:
K0926.0100

Примечание:
Поворотные зажимы преимущественно используются там, где точки зажима должны быть свободны для установки и снятия деталей.

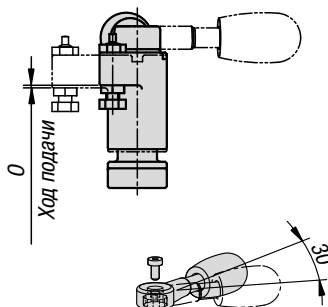
* Допустимое усилие для ручки.



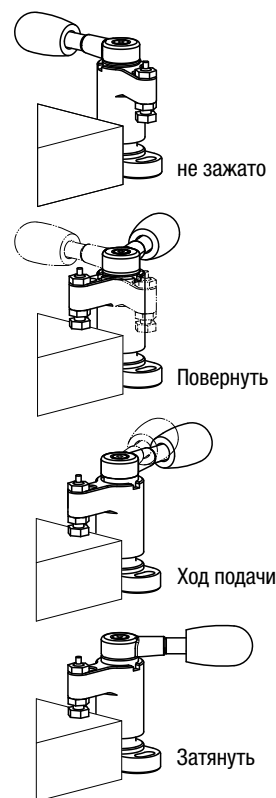
Зажим грубых поверхностей



Зажим обработанных поверхностей



Позицию зажимной ручки можно регулировать в диапазоне 30°.



KIPP Зажим поворотный, мини

Номер заказа слева	Номер заказа справа	A	B	C	D	E	F	G	H	I	J	K	L	M	N	O	P	Q	R	S	T	U	V	X		Y	YF=ЗАЖИМНОЕУСИЛИЕ		
																								мин.	макс.		мин.	макс.	от руки
K0926.0100	K0926.1100	30	10	18	18	45,8	49	26	22	1	6	11,5	8	4,3	50	0,8	15	36	6	22,8	M4	4,3	27	22,3	25,3	21,9	24,9	1100	100*
K0926.0150	K0926.1150	40	14	23	23	61,3	66	35	30	1,4	8	15,3	10	5,3	63	1,1	20	45	8	28,5	M5	5,3	34	30,6	34	31,5	34,9	1800	150*
K0926.0200	K0926.1200	50	18	30	30	76,5	82	45	37	1,5	8	20,7	16	8,4	80	1,4	26	65	12	45,5	M8	8,4	48	31,7	39,7	32,7	40,7	2200	200*
K0926.0300	K0926.1300	60	22	40	40	93	100	55	45	1,9	8	25,4	20	10,4	100	1,7	33	85	15	57	M10	10,5	64	35,5	46,9	38	49,4	3500	300*

Поворотный зажим

с пневматическим приводом



Материал:

Углеродистая сталь.

Исполнение:

Зажимной элемент никелированный.
Зажимной болт закален и никелирован.

Образец заказа:

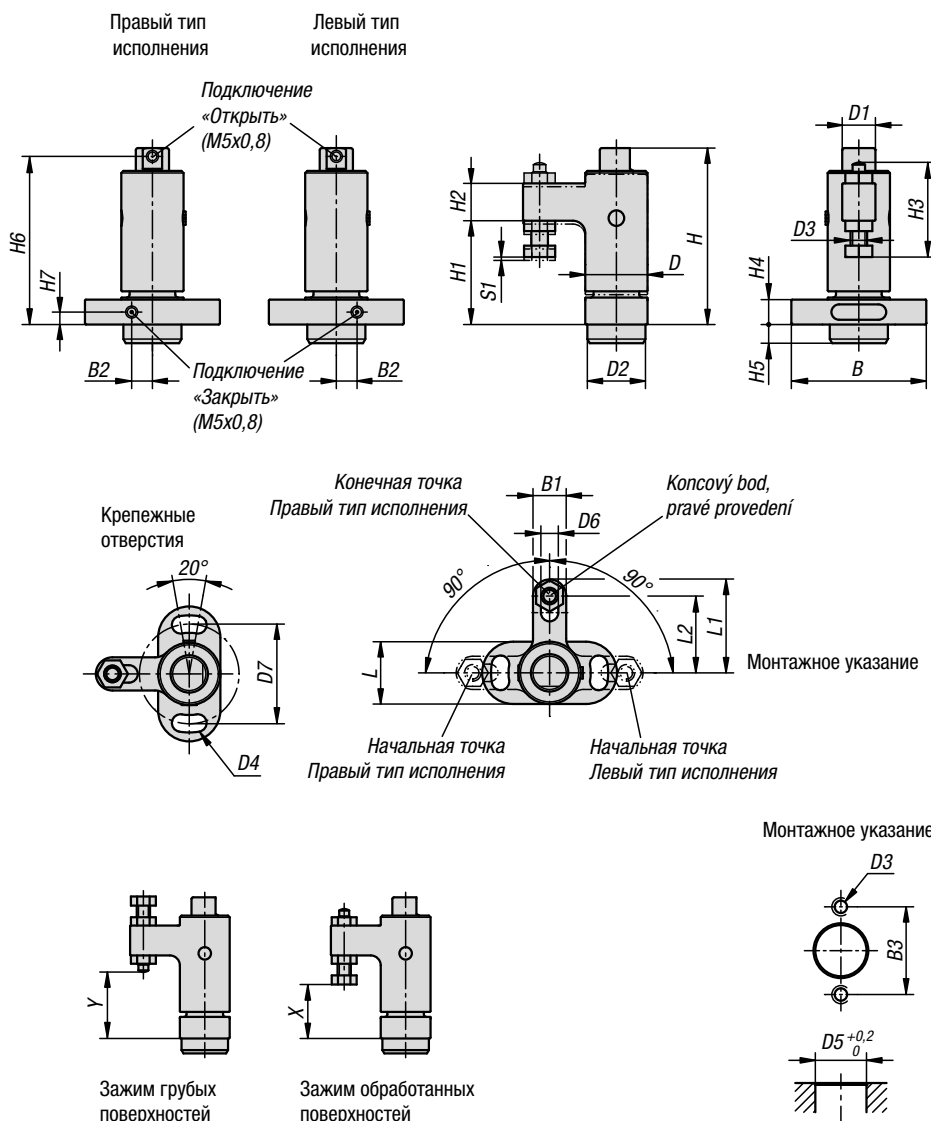
K1388.13945

Примечание:

Поворотный зажим с пневматическим приводом предназначен для зажима обрабатываемых деталей, которые зажимаются сверху. Пневматический привод выполняет функции поворота и зажима. Поворотная функция обеспечивает свободную установку и извлечение обрабатываемых деталей. Обеспечивается оптимальный доступ к обрабатываемой детали. Основание корпуса имеет универсальные возможности для крепления, поэтому поворотный зажим можно оптимально выровнять для зажима по отношению к обрабатываемой детали. Среди поворотных зажимов различают зажимы с поворотом влево и зажимы с поворотом вправо.

Поворотные зажимы с пневматическим приводом можно устанавливать дополнительно в нескольких местах на обрабатываемой детали и приводить их в действие в определенной последовательности. Управление выполняется механическим или ручным способом.

Усилие зажима и удерживающая сила составляют до 0,5 МПа.



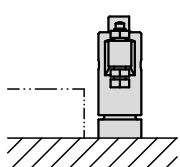
Поворотный зажим

с пневматическим приводом

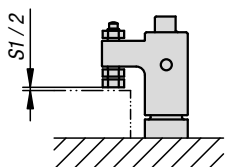


Настройка расстояния между обрабатываемыми деталями:

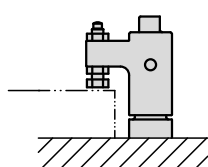
Расстояние между зажимным винтом и обрабатываемой деталью должно составлять половину хода (S1) зажима. Натяжная планка раскачивается по горизонтали. Выполните следующие операции для настройки правильного расстояния для зажимного винта.



1. Поставьте натяжную планку с помощью сжатого воздуха в положение «Открыть».

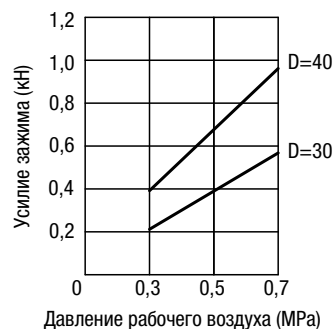


2. Поверните натяжную планку вручную в положение «Закреть». Настройте расстояние между зажимным винтом и обрабатываемой деталью, которое должно равняться половине хода зажима (S1).



3. Зафиксируйте зажимной винт с помощью шестигранных гаек.

Диаграмма нагрузки

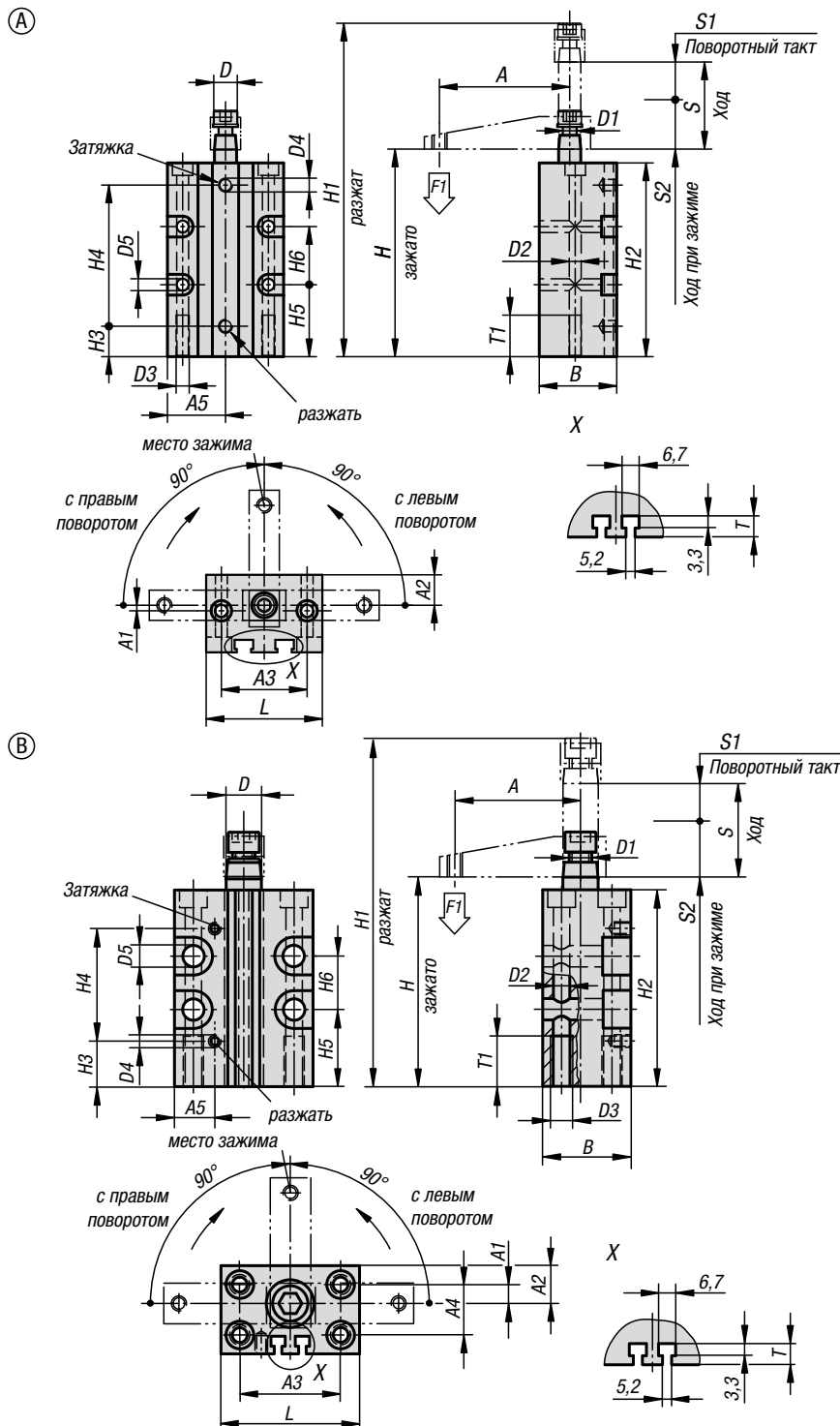
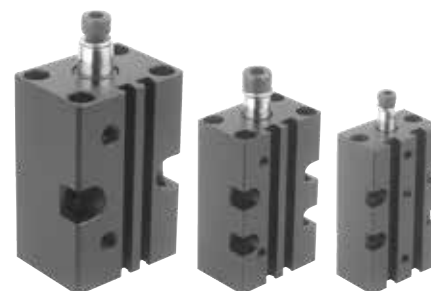


KIPR Поворотный зажим с пневматическим приводом

Номер заказа	Исполнение 1	B	B1	B2	B3	D	D1	D2	D3	D4	D5	D6	D7	H	H1	H2
K1388.13945	справа	65	16	10	48	30	16	28	M8	8,4	28	8,4	48	85	50	18
K1388.03945	слева	65	16	10	48	30	16	28	M8	8,4	28	8,4	48	85	50	18
K1388.15155	справа	85	20	13	64	40	22	35	M10	10,5	35	10,4	64	106	65	22
K1388.05155	слева	85	20	13	64	40	22	35	M10	10,5	35	10,4	64	106	65	22

Номер заказа	H3	H4	H5	H6	H7	L	L1	L2	S1 (путь зажима)	F=ЗАЖИМНОЕ УСИЛИЕ, Н	Удерживающая сила F, кН	Рабочее давление МПа	X мин.	X макс.	Y мин.	Y макс.
K1388.13945	45,5	12	9	81	6	30	45	37	1,2	400	0,8	0,3 - 0,7	32,5	39	33,5	40
K1388.03945	45,5	12	9	81	6	30	45	37	1,2	400	0,8	0,3 - 0,7	32,5	39	33,5	40
K1388.15155	57	15	11	101	8	40	55	45	1,6	650	1,3	0,3 - 0,7	41,5	51	44	53,5
K1388.05155	57	15	11	101	8	40	55	45	1,6	650	1,3	0,3 - 0,7	41,5	51	44	53,5

Поворотный зажим с пневматическим приводом



Материал:

Основной корпус из алюминия.
Поршневой шток двустороннего действия из нержавеющей стали

Исполнение:

Основной корпус черный, анодированный.

Образец заказа:

K1815.1161

Примечание:

Поворотные зажимы используются там, где достаточно малых усилий зажима или когда точка зажима должна быть свободной для установки и извлечения заготовки. Блочная форма корпуса обеспечивает универсальные возможности крепления. Магнитный поршень подготовлен для электрического контроля конечного положения. Включая винт и пружинную шайбу для крепления натяжных штанг, которые доступны в качестве принадлежностей. Поворотный зажим не должен мешать своему поворотному движению. F1 = при макс. допустимом рабочем давлении 6 бар.

По запросу:

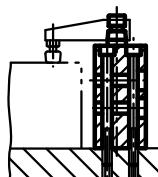
Бесконтактный выключатель.

Принадлежности:

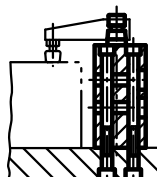
- Натяжная штанга K1816
- Адаптер K1817



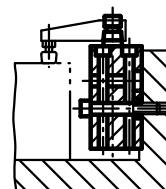
Примеры использования:



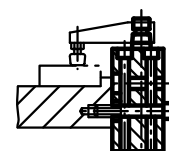
с болтами сверху



с болтами снизу



сбоку, назад



сбоку, вперед

KIPR Поворотный зажим с пневматическим приводом

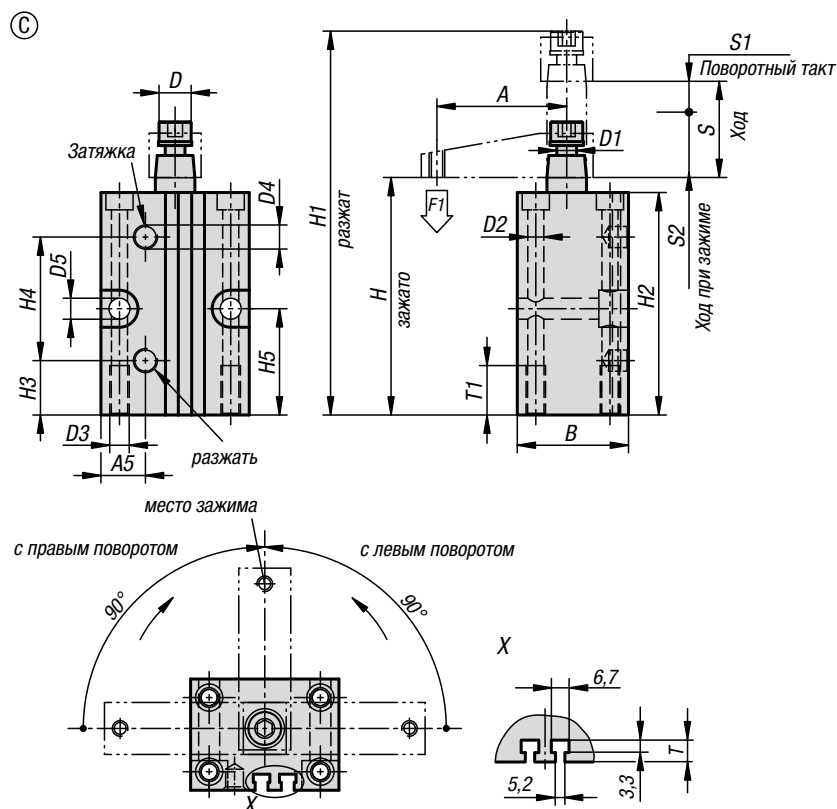
Номер заказа	Исполнение 2	Форма	Размер	A	A1	A2	A3	A5	B	D	D1	D2	D3	D4	D5
K1815.1121	с правым поворотом	A	12	35	0	10	31	20	24	8	M5	4,3	M5	M5	4,3
K1815.1161	с правым поворотом	A	16	41	-2	11	31	21	28	8	M5	4,3	M5	M5	4,3
K1815.2121	с левым поворотом	A	12	35	0	10	31	20	24	8	M5	4,3	M5	M5	4,3
K1815.2161	с левым поворотом	A	16	41	-2	11	31	21	28	8	M5	4,3	M5	M5	4,3

Номер заказа	H	H1	H2	H3	H4	H5	H6	Ход S	L	S1	S2	T	T1	F1 N
K1815.1121	76	105	70	11	51	26	21	16	40	7	9	5	15	30
K1815.1161	76	105	70	11	51	26	21	16	42	7	9	4,5	15	60
K1815.2121	76	105	70	11	51	26	21	16	40	7	9	5	15	30
K1815.2161	76	105	70	11	51	26	21	16	42	7	9	4,5	15	60

Номер заказа	Исполнение 2	Форма	Размер	A	A1	A2	A3	A5	B	D	D1	D2	D3	D4	D5
K1815.1201	с правым поворотом	B	20	48	8	13	36	11,5	30	12	M8	5,5	M6	M5	5,5
K1815.2201	с левым поворотом	B	20	48	8	13	36	11,5	30	12	M8	5,5	M6	M5	5,5

Номер заказа	H	H1	H2	H3	H4	H5	H6	Ход S	L	S1	S2	T	T1	F1 N
K1815.1201	80	125	74	17	44,5	24	22	27	46	12	15	4,5	20	80
K1815.2201	80	125	74	17	44,5	24	22	27	46	12	15	4,5	20	80

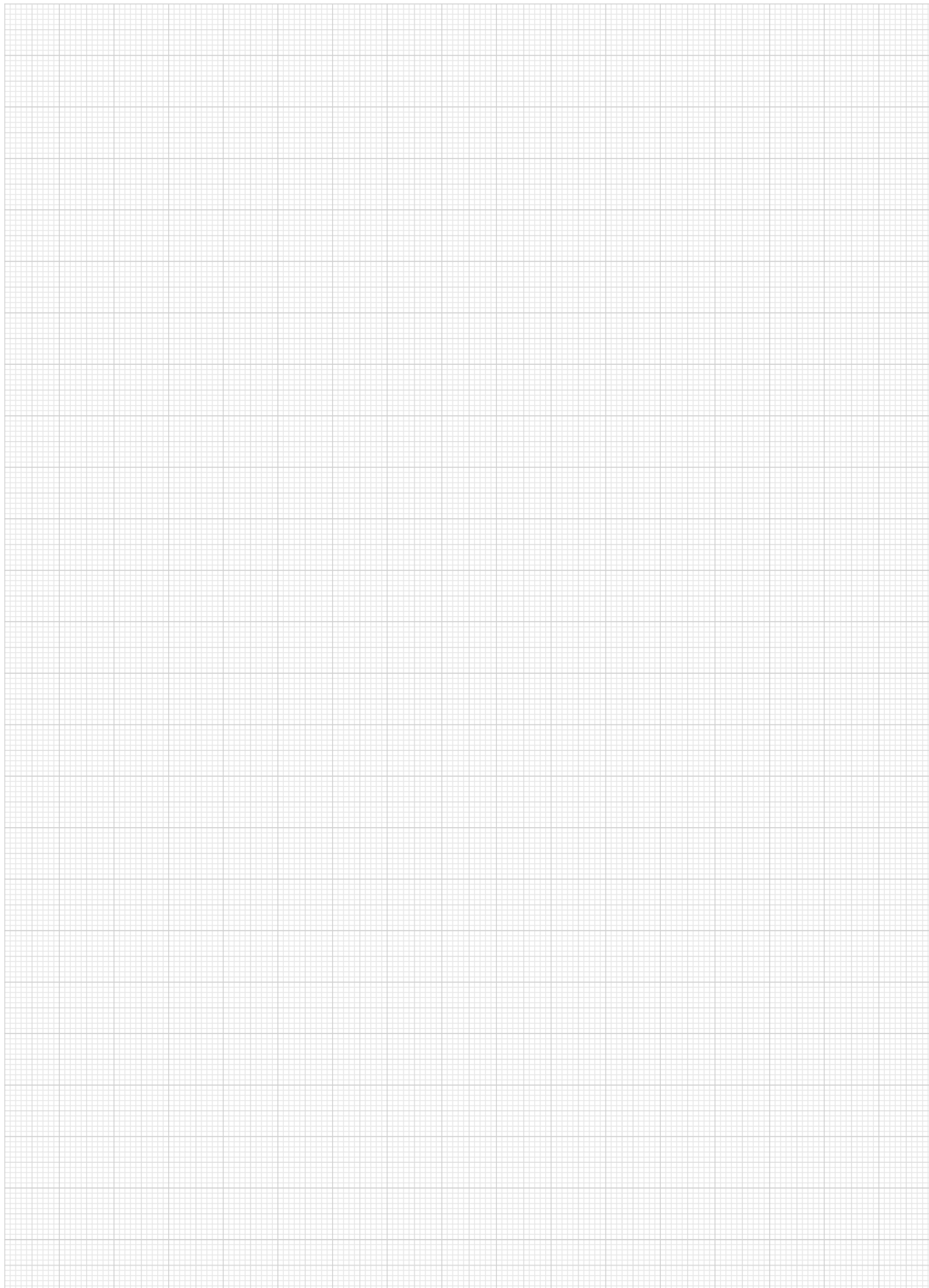
Поворотный зажим с пневматическим приводом



KIPR Поворотный зажим с пневматическим приводом

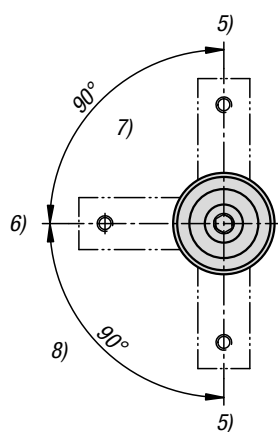
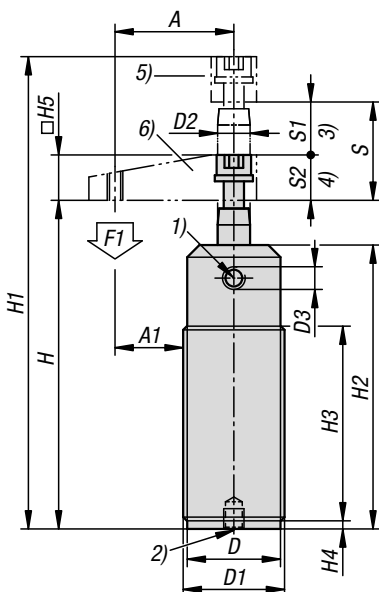
Номер заказа	Исполнение 2	Форма	Размер	A	A1	A2	A3	A5	B	D	D1	D2	D3	D4	D5
K1815.1251	с правым поворотом	C	25	50	7,5	15	40	17	35	14	M8	6,5	M8	M5	8,5
K1815.1321	с правым поворотом	C	32	60	12,5	20	45	18	45	16	M8	6,5	M8	G1/8	8,5
K1815.1401	с правым поворотом	C	40	70	15,5	24,5	52	22	55	16	M8	8,5	M10	G1/8	8,5
K1815.1501	с правым поворотом	C	50	80	21,5	31	66	25	65	20	M10	8,5	M10	G1/8	10,5
K1815.1631	с правым поворотом	C	63	90	27,5	37,5	80	30	80	20	M10	10,5	M12	G1/8	10,5
K1815.2251	с левым поворотом	C	25	50	7,5	15	40	17	35	14	M8	6,5	M8	M5	8,5
K1815.2321	с левым поворотом	C	32	60	12,5	20	45	18	45	16	M8	6,5	M8	G1/8	8,5
K1815.2401	с левым поворотом	C	40	70	15,5	24,5	52	22	55	16	M8	8,5	M10	G1/8	8,5
K1815.2501	с левым поворотом	C	50	80	21,5	31	66	25	65	15	M10	8,5	M10	G1/8	10,5
K1815.2631	с левым поворотом	C	63	90	27,5	37,5	80	30	80	15	M10	10,5	M12	G1/8	10,5

Номер заказа	H	H1	H2	H3	H4	H5	Ход S	L	S1	S2	T	T1	F1 N
K1815.1251	83	125	78	17	44,5	32	27	55	15	12	5	20	170
K1815.1321	96	145	90	22	50	43	30	60	16	14	6,5	20	270
K1815.1401	96	145	90	20	52	40	31	70	16	15	8	25	450
K1815.1501	106	162	100	25	53,5	45	30	85	15	15	6,5	30	700
K1815.1631	106	162	100	28	53,5	36	30	100	15	15	8,5	30	1100
K1815.2251	83	125	78	17	44,5	32	27	55	15	12	5	20	170
K1815.2321	96	145	90	22	50	43	30	60	16	14	6,5	20	270
K1815.2401	96	145	90	20	52	40	31	70	16	15	8	25	450
K1815.2501	106	162	100	25	53,5	45	30	85	15	15	6,5	30	700
K1815.2631	106	162	100	28	53,5	36	30	100	15	15	8,5	30	1100



Поворотный зажим с пневматическим приводом

ввинчиваемый



Указание на чертеже:

- 1) Зажатие
- 2) Разжатие
- 3) Ход поворота
- 4) Ход зажима
- 5) Разжато
- 6) Зажато
- 7) С левым поворотом
- 8) С правым поворотом

Материал:

Основной корпус из алюминия.
Поршень из стали.

Исполнение:

Основной корпус черный, анодированный.
Поршень с твердым хромированием.

Образец заказа:

K1814.116

Примечание:

Пневматические ввинчиваемые поворотные зажимы используются там, где достаточно малых усилий зажима или когда точка зажима должна быть свободной для установки и извлечения заготовки. Благодаря конструкции возможен компактный монтаж. С помощью ввинчиваемой резьбы поворотный зажим можно регулировать по высоте, он пригоден и для утопленного монтажа в устройстве.

KIPR Поворотный зажим с пневматическим приводом ввинчиваемый

Номер заказа	Размер	Исполнение 2	Тип формы	A	A1	D	D1	D2	D3	D4
K1814.112	12	ввинчиваемый, с фланцем с правым поворотом		35	22,5	22,5	M25X1,5	8	M5	M5
K1814.116	16	ввинчиваемый, с фланцем с правым поворотом		41	26	27,5	M30x1,5	8	M5	M5
K1814.120	20	ввинчиваемый, с фланцем с правым поворотом		48	30,5	32,5	M35x1,5	12	M5	M8
K1814.125	25	ввинчиваемый, с фланцем с правым поворотом		50	30	38	M40x1,5	14	M5	M8
K1814.132	32	ввинчиваемый, с фланцем с правым поворотом		60	35	48	M50x1,5	16	G1/8	M8
K1814.140	40	ввинчиваемый, с фланцем с правым поворотом		70	42,5	53	M55X1,5	16	G1/8	M8
K1814.150	50	ввинчиваемый, с фланцем с правым поворотом		80	47,5	62	M65X1,5	20	G1/8	M10
K1814.163	63	ввинчиваемый, с фланцем с правым поворотом		90	50	77	M80X1,5	20	G1/8	M10
K1814.212	12	ввинчиваемый, с фланцем с левым поворотом		35	22,5	22,5	M25X1,5	8	M5	M5
K1814.216	16	ввинчиваемый, с фланцем с левым поворотом		41	26	27,5	M30x1,5	8	M5	M5
K1814.220	20	ввинчиваемый, с фланцем с левым поворотом		48	30,5	32,5	M35x1,5	12	M5	M8
K1814.225	25	ввинчиваемый, с фланцем с левым поворотом		50	30	38	M40x1,5	14	M5	M8
K1814.232	32	ввинчиваемый, с фланцем с левым поворотом		60	35	48	M50x1,5	16	G1/8	M8
K1814.240	40	ввинчиваемый, с фланцем с левым поворотом		70	42,5	53	M55X1,5	16	G1/8	M8
K1814.250	50	ввинчиваемый, с фланцем с левым поворотом		80	47,5	62	M65X1,5	20	G1/8	M10
K1814.263	63	ввинчиваемый, с фланцем с левым поворотом		90	50	77	M80X1,5	20	G1/8	M10

Поворотный зажим с пневматическим приводом



ввинчиваемый



Благодаря функции зажима двойного действия поршень перемещается вверх и вниз под действием давления.

Общий ход поворотного зажима состоит из хода поворота и хода зажима. В начале процесса зажима натяжная штанга совершает ход поворота на 90° вниз. Вслед за этим движением ход зажима следует линейно вниз. Зажим заготовки может осуществляться только посредством хода зажима.

Поворотный зажим не должен мешать своему поворотному движению. F1 = при макс. допустимом рабочем давлении 6 бар.

Ввинчиваемый поворотный зажим можно закрепить с помощью шлицевой гайки согласно DIN 70852 или резьбового фланца (K1820).

Поворотный зажим должен работать только с пропитанным маслом воздухом.

Включая винт и пружинную шайбу для крепления натяжных штанг, которые доступны в качестве принадлежностей.

Натяжная штанга, шлицевая гайка и резьбовой фланец не входят в объем поставки.

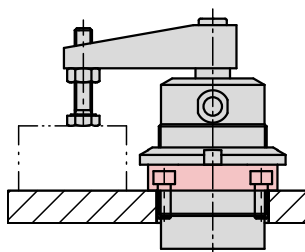
Принадлежности:

Натяжная штанга K1816 для поворотного зажима.

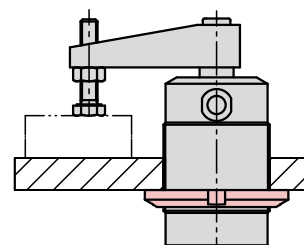
Шлицевая гайка DIN 70852.

Резьбовой фланец K1820.

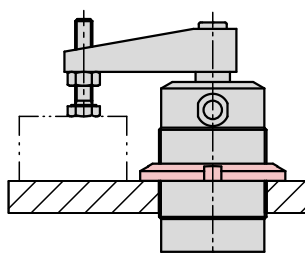
Примеры монтажа:



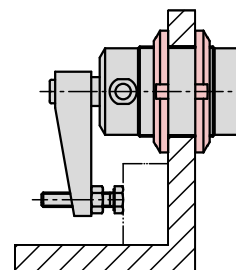
С резьбовым фланцем и шлицевой гайкой.



Со шлицевой гайкой снизу.



Со шлицевой гайкой сверху.

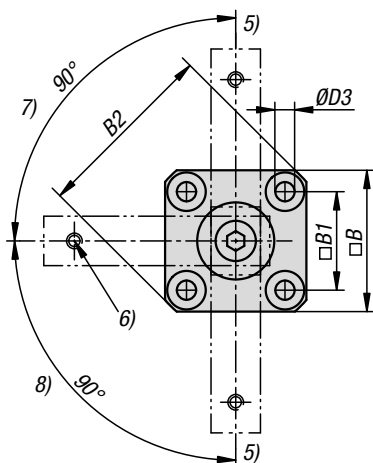
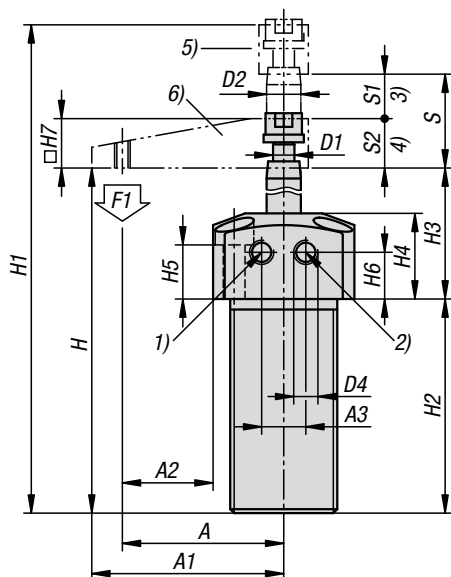


С двумя шлицевыми гайками.

Номер заказа	H	H1	H2	H3	H4	H5	S1	S2	Ход S	F1 N
K1814.112	74,9	104,5	70	48	2	12	9	8,6	17,6	40
K1814.116	75	108,5	70	48	2	16	9	8,5	17,5	90
K1814.120	90,5	136,5	85,1	63,1	2	19	12	15	27	120
K1814.125	73	118	70	35	12	16	13	13	26	210
K1814.132	83	132	79	40	15	19	14	14	28	370
K1814.140	87	136	83	45	15	19	14	16	30	650
K1814.150	92	148	87	50	15	25,4	16	16	32	1020
K1814.163	98	153	92	56	15	25,4	16	14	30	1720
K1814.212	74,9	104,5	70	48	2	12	9	8,6	17,6	40
K1814.216	75	108,5	70	48	2	16	9	8,5	17,5	90
K1814.220	90,5	136,5	85,1	63,1	2	19	12	15	27	120
K1814.225	73	118	70	35	12	16	13	13	26	210
K1814.232	83	132	79	40	15	19	14	14	28	370
K1814.240	87	136	83	45	15	19	14	16	30	650
K1814.250	92	148	87	50	15	25,4	16	16	32	1020
K1814.263	98	153	92	56	15	25,4	16	14	30	1720

Поворотный зажим с пневматическим приводом

ввинчивающийся, с фланцем



Указание на чертеже:

- 1) Зажатие
- 2) Разжатие
- 3) Ход поворота
- 4) Ход зажима
- 5) Разжато
- 6) Зажато
- 7) С левым поворотом
- 8) С правым поворотом

Материал:

Основной корпус из алюминия.
Поршень из стали.

Исполнение:

Основной корпус серебристого цвета, анодированный.
Поршень с твердым хромированием.

Образец заказа:

K1818.116

Примечание:

Пневматические ввертные поворотные зажимы с фланцем используются там, где достаточно малых усилий зажима или когда точка зажима должна быть свободной для установки и извлечения заготовки.

Благодаря конструкции возможен компактный монтаж. С помощью ввинчиваемой резьбы поворотный зажим можно регулировать по высоте, он пригоден и для утопленного монтажа в устройстве. Присоединения для сжатого воздуха поворотного зажима расположены во фланце.

Благодаря функции зажима двойного действия поршень перемещается вверх и вниз под действием давления.

KIPR Поворотный зажим с пневматическим приводом, ввинчивающийся, с фланцем

Номер заказа	Размер	Исполнение 2	Тип формы	A	A1	A2	A3	B	B1	B2	D	D1	D2	D3	D4
K1818.112	12	ввинчивающийся, с фланцем с правым поворотом		35	39	18,75	10	32,5	23	42,5	M25x1,5	M5	8	4,5	M5
K1818.116	16	ввинчивающийся, с фланцем с правым поворотом		41	45	23	12	36	26,5	47	M30x1,5	M5	8	4,5	M5
K1818.120	20	ввинчивающийся, с фланцем с правым поворотом		48	54	27,5	14	41	30,5	54	M35x1,5	M8	12	5,5	M5
K1818.125	25	ввинчивающийся, с фланцем с правым поворотом		50	56	25	23	50	37	66	M40x1,5	M8	14	5,5	M5
K1818.132	32	ввинчивающийся, с фланцем с правым поворотом		60	69	30	23	60	45	80	M50X1,5	M8	16	6,5	G1/8
K1818.140	40	ввинчивающийся, с фланцем с правым поворотом		70	79	37,5	26	65	50	87	M55X1,5	M8	16	6,5	G1/8
K1818.150	50	ввинчивающийся, с фланцем с правым поворотом		80	90	42,5	32	75	58	100	M65X1,5	M10	20	8,5	G1/8
K1818.163	63	ввинчивающийся, с фланцем с правым поворотом		90	100	45,5	35	90	70	118	M80X1,5	M10	20	8,5	G1/8
K1818.212	12	ввинчивающийся, с фланцем с левым поворотом		35	39	18,75	10	32,5	23	42,5	M25x1,5	M5	8	4,5	M5
K1818.216	16	ввинчивающийся, с фланцем с левым поворотом		41	45	23	12	36	26,5	47	M30x1,5	M5	8	4,5	M5
K1818.220	20	ввинчивающийся, с фланцем с левым поворотом		48	54	27,5	14	41	30,5	54	M35x1,5	M8	12	5,5	M5
K1818.225	25	ввинчивающийся, с фланцем с левым поворотом		50	56	25	23	50	37	66	M40X1,5	M8	14	5,5	M5
K1818.232	32	ввинчивающийся, с фланцем с левым поворотом		60	69	30	23	60	45	80	M50X1,5	M8	16	6,5	G1/8
K1818.240	40	ввинчивающийся, с фланцем с левым поворотом		70	79	37,5	26	65	50	87	M55X1,5	M8	16	6,5	G1/8
K1818.250	50	ввинчивающийся, с фланцем с левым поворотом		80	90	42,5	32	75	58	100	M65X1,5	M10	20	8,5	G1/8
K1818.263	63	ввинчивающийся, с фланцем с левым поворотом		90	100	45,5	35	90	70	118	M80X1,5	M10	20	8,5	G1/8

Поворотный зажим с пневматическим приводом



ввинчивающийся, с фланцем

Общий ход поворотного зажима состоит из хода поворота и хода зажима. В начале процесса зажима натяжная штанга совершает ход поворота на 90° вниз. Вслед за этим движением ход зажима следует линейно вниз. Зажим заготовки может осуществляться только посредством хода зажима.

Поворотный зажим не должен мешать своему поворотному движению. F1 = при макс. допустимом рабочем давлении 6 бар.

Ввинчивающийся поворотный зажим с фланцем можно закрепить с помощью шлицевой гайки согласно DIN 70852 сверху или снизу. Другая возможность – закрепить поворотный зажим на устройстве сверху четырьмя винтами с цилиндрической головкой.

Поворотный зажим должен работать только с пропитанным маслом воздухом.

Крепежные отверстия во фланце имеют те же размеры, что и резьбовой фланец K1820.

В объем поставки входят винт и пружинная шайба для крепления натяжных штанг, которые доступны в качестве принадлежностей.

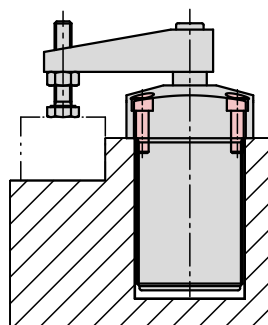
Натяжная штанга и шлицевая гайка не входят в объем поставки.

Принадлежности:

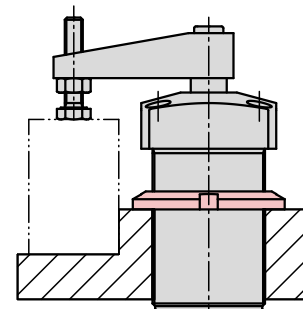
Натяжная штанга K1816 для поворотного зажима.

Шлицевая гайка DIN 70852.

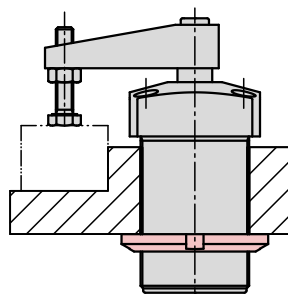
Примеры монтажа:



С четырьмя винтами с цилиндрической головкой сверху.



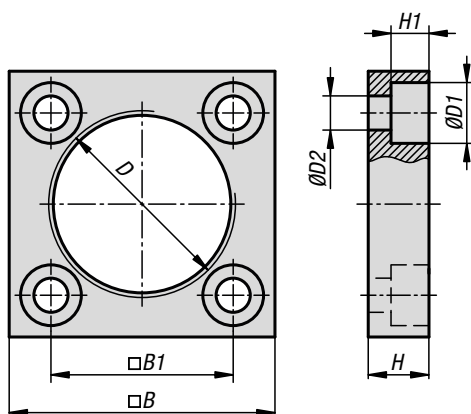
Со шлицевой гайкой сверху.



Со шлицевой гайкой снизу.

Номер заказа	H	H1	H2	H3	H4	H5	H6	H7	Ход S	S1	S2	F1 N
K1818.112	75	104,6	52	25	18	11	7	12	17,6	9	8,6	40
K1818.116	75	104,5	52	25	18	11	7	12	17,5	9	8,5	90
K1818.120	90,5	133,5	65,1	25,4	20	10	10	16	27	12	15	120
K1818.125	92	134	62	30	25	15	11,5	16	26	13	13	210
K1818.132	103	150	73	30	25	13	10,5	19	28	14	14	370
K1818.140	103	152	73	30	25	13	10,5	19	30	14	16	650
K1818.150	110	167	80	30	25	11	10,5	25	32	16	16	1020
K1818.163	110	165	80	30	25	11	10,5	25	30	16	14	1720
K1818.212	75	104,6	52	25	18	11	7	12	17,6	9	8,6	40
K1818.216	75	104,5	52	25	18	11	7	12	17,5	9	8,5	90
K1818.220	90,5	133,5	65,1	25,4	20	10	10	16	27	12	15	120
K1818.225	92	134	62	30	25	15	11,5	16	26	13	13	210
K1818.232	103	150	73	30	25	13	10,5	19	28	14	14	370
K1818.240	103	152	73	30	25	13	10,5	19	30	14	16	650
K1818.250	110	167	80	30	25	11	10,5	25	32	16	16	1020
K1818.263	110	165	80	30	25	11	10,5	25	30	16	14	1720

Резьбовой фланец из алюминия



Материал:
Алюминий.

Образец заказа:
K1820.16

Примечание:
Резьбовой фланец из алюминия можно использовать в качестве резьбы для ввинчивания поворотных зажимов.

Крепежные отверстия в резьбовом фланце имеют те же размеры, что и у пневматического ввинчиваемого поворотного зажима с фланцем (K1818) и пневматического ввинчиваемого рычажного зажима с фланцем (K1819).

Может использоваться для законтривания с помощью шлицевой гайки на устройстве.

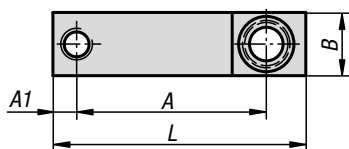
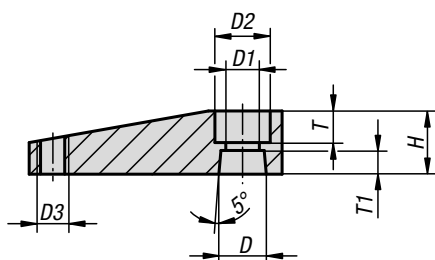
Преимущества:
В крепежной плите устройства не нужно нарезать дополнительную резьбу.

Принадлежности:
Рычажный зажим K1819 с пневматическим приводом, ввинчиваемый, с фланцем.
Поворотный зажим K1814 с пневматическим приводом, ввинчиваемый.
Поворотный зажим K1818 с пневматическим приводом, ввинчиваемый, с фланцем.

KIPR Резьбовой фланец из алюминия

Номер заказа	Размер	B	B1	D	D1	D2	H	H1
K1820.12	12	35	24	M25x1,5	8	4,5	8	5
K1820.16	16	40	29	M30x1,5	8	4,5	8	5
K1820.20	20	45	32	M35x1,5	9	5,5	9	6
K1820.25	25	50	37	M40x1,5	9	5,5	9	6
K1820.32	32	60	45	M50x1,5	11	6,5	12	7
K1820.40	40	65	50	M55x1,5	11	6,5	12	7
K1820.50	50	75	58	M65x1,5	13	8,5	15	9
K1820.63	63	88	70	M80x1,5	13	8,5	15	9

Натяжная штанга для поворотного зажима



Материал:

Высокопрочный алюминиевый сплав

Исполнение:

С покрытием Hart-Coat®.

Образец заказа:

K1816.12

Примечание:

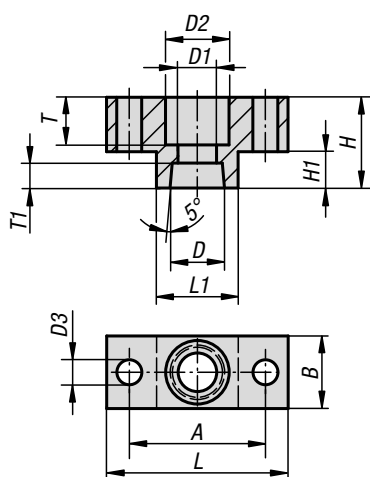
Износостойкая поверхность, отталкивание частиц сварки.

Подходит для пневматических поворотных зажимов K1815 соответствующего размера.

KIPP Натяжная штанга для поворотного зажима

Номер заказа	Размер	A	A1	B	D	D1	D2	D3	H	L	T	T1
K1816.12	12	35	4	12	8	5,5	9	M4	12	45	5	5
K1816.16	16	41	4	12	8	5,5	9	M4	12	51	4	5
K1816.20	20	48	6	16	12	8,5	14	M6	16	64	8	6
K1816.25	25	50	6	16	14	9	14	M6	16	66	6	6
K1816.32	32	60	9	20	16	9	14	M8	19	81	7	9
K1816.40	40	70	9	20	16	9	14	M8	19	90	7	9
K1816.50	50	80	10	25	20	11	17	M12	25	105	9	10
K1816.63	63	90	10	25	20	11	17	M12	25	115	9	10

Адаптер для поворотного зажима



Материал:

Высокопрочный алюминиевый сплав

Исполнение:

С покрытием Hart-Coat®.

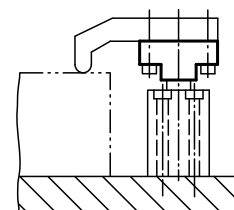
Образец заказа:

K1817.1216

Примечание:

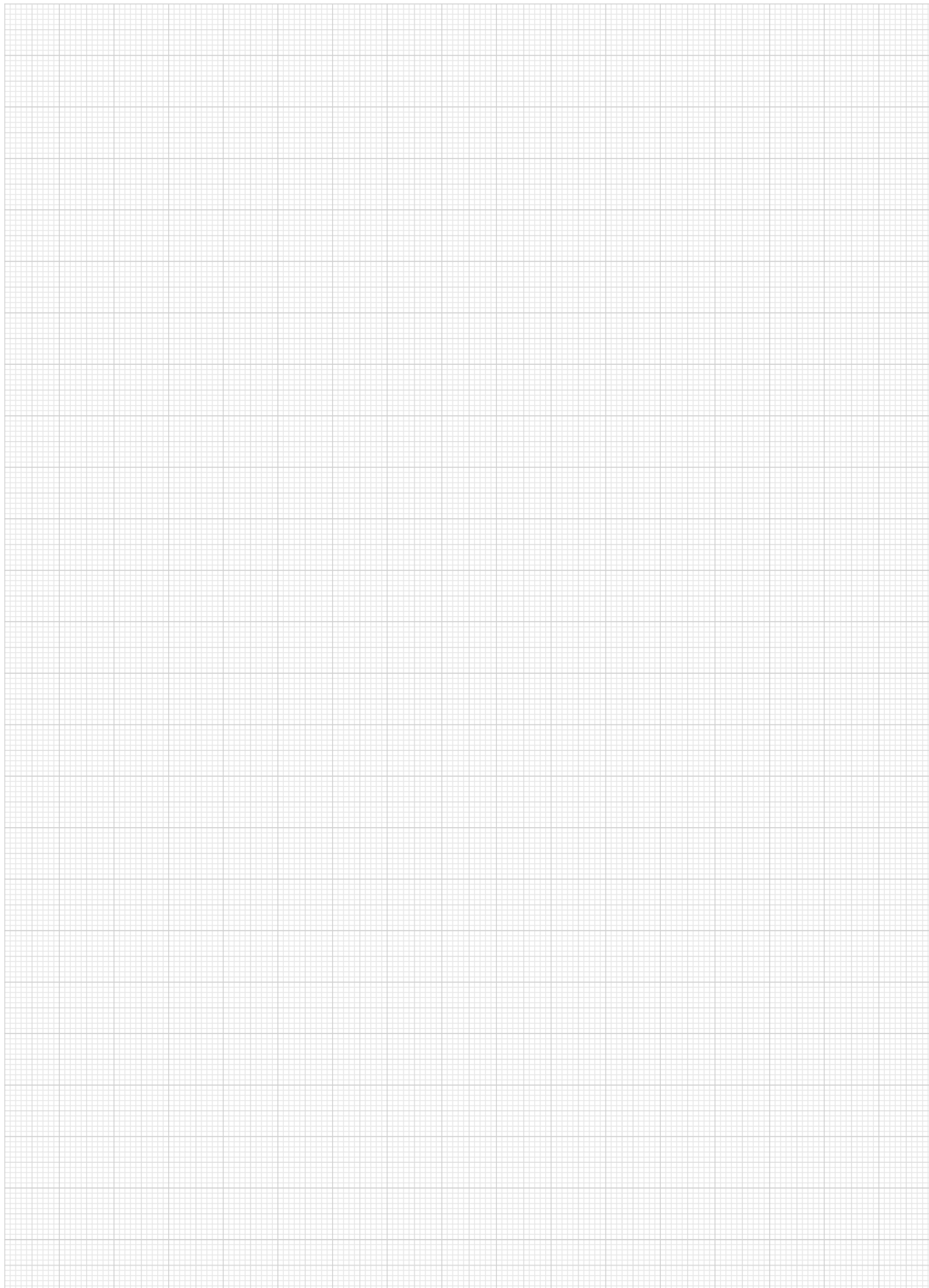
Износостойкая поверхность, отталкивание частиц сварки.

Для размещения индивидуальных натяжных штанг. Подходит для пневматических поворотных зажимов K1815 соответствующего размера.



KIPP Адаптер для поворотного зажима

Номер заказа	Размер	A	B	D	D1	D2	D3	H	H1	L	L1	T	T1
K1817.1216	12/16	22	12	8	5,5	10	4,5	14	6	30	13	7	5
K1817.2000	20	30	16	12	8,5	14	5,5	20	8	40	18	10,5	5,5
K1817.2500	25	38	16	14	8,5	14	5,5	20	8	50	25	8	6,5
K1817.3240	32/40	45	19	16	8,5	14	7	25	10	60	30	11	9
K1817.5063	50/63	48	25	20	10,5	17	9	30	12	65	30	14	10



Поворотный зажим с пневматическим приводом

блочный корпус



Материал:

Основной корпус из алюминия.
Поршень из стали.

Исполнение:

Основной корпус серебристого цвета, анодированный.
Поршень с твердым хромированием.

Образец заказа:

K1812.11220

Примечание:

Пневматические поворотные зажимы используются там, где достаточно малых усилий зажима или когда точка зажима должна быть свободной для установки и извлечения заготовки.

Благодаря функции зажима двойного действия поршень перемещается вверх и вниз под действием давления.

Общий ход поворотного зажима состоит из хода поворота и хода зажима. В начале процесса зажима натяжная штанга совершает ход поворота на 90° вниз. Вслед за этим движением ход зажима следует линейно вниз. Зажим заготовки может осуществляться только посредством хода зажима.

Магнитный поршень подготовлен для электрического контроля конечного положения. Поворотный зажим не должен мешать своему поворотному движению. F1 = при макс. допустимом рабочем давлении 6 бар.

Поворотный зажим должен работать только с пропитанным маслом воздухом.

Натяжная штанга не входит в объем поставки.

По запросу:

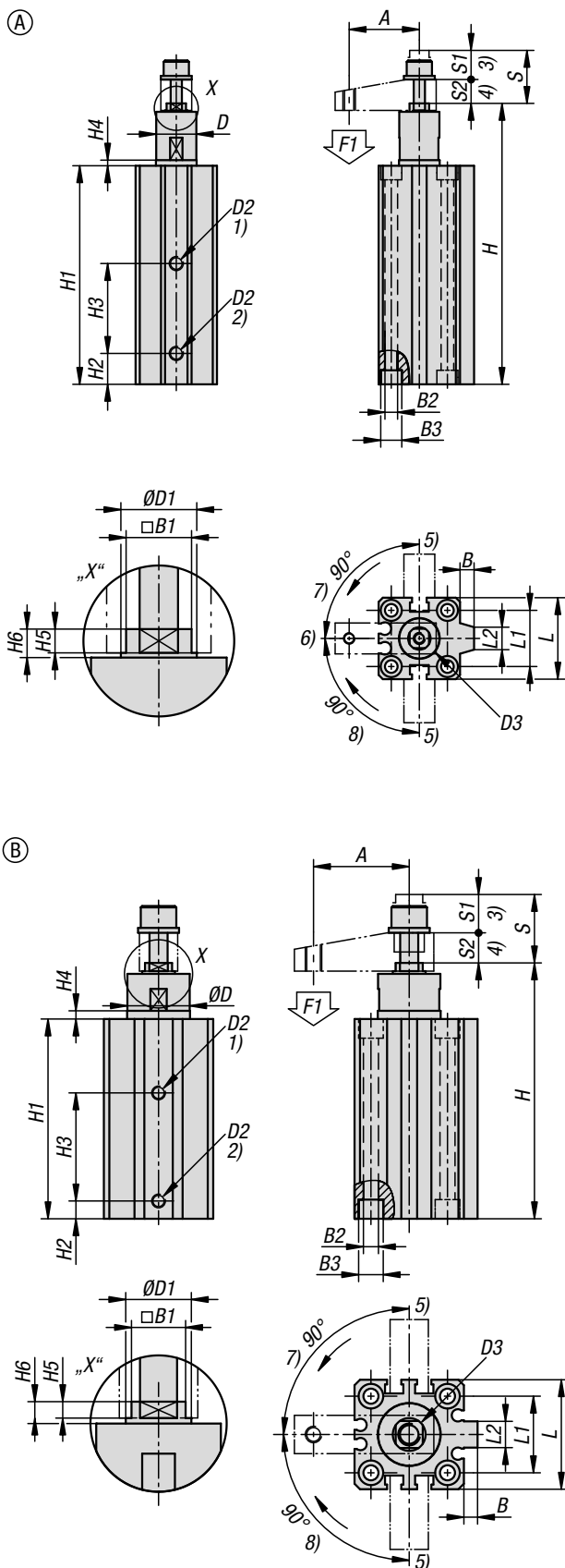
Бесконтактный выключатель.

Принадлежности:

Натяжная штанга K1813 для поворотного зажима.

Указание на чертеже:

- 1) Зажатие
- 2) Разжатие
- 3) Ход поворота
- 4) Ход зажима
- 5) Разжато
- 6) Зажато
- 7) С левым поворотом
- 8) С правым поворотом

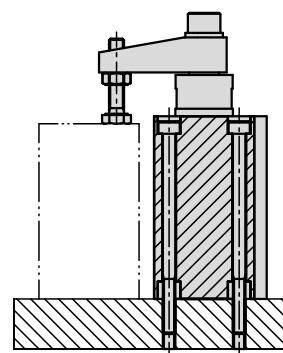


Поворотный зажим с пневматическим приводом

блочный корпус



Пример монтажа:



KIPR Поворотный зажим, пневматический блочный корпус

Номер заказа	Размер	Форма	Исполнение 2	A	B	B1 max.	B1 min.	B2	B3	D макс.	D мин.	D1	D2	D3
K1812.11210	12	A	с правым поворотом	20	5	4,9	4,8	4,5	7,5	11,5	11,42	6	M5	M03x0,5
K1812.11220	12	A	с правым поворотом	20	5	4,9	4,8	4,5	7,5	11,5	11,42	6	M5	M03x0,5
K1812.11610	16	A	с правым поворотом	25	5	6,9	6,8	4,5	7,5	14,5	14,42	8	M5	M05x0,8
K1812.11620	16	A	с правым поворотом	25	5	6,9	6,8	4,5	7,5	14,5	14,42	8	M5	M05x0,8
K1812.21210	12	A	с левым поворотом	20	5	4,9	4,8	4,5	7,5	11,5	11,42	6	M5	M03x0,5
K1812.21220	12	A	с левым поворотом	20	5	4,9	4,8	4,5	7,5	11,5	11,42	6	M5	M03x0,5
K1812.21610	16	A	с левым поворотом	25	5	6,9	6,8	4,5	7,5	14,5	14,42	8	M5	M05x0,8
K1812.21620	16	A	с левым поворотом	25	5	6,9	6,8	4,5	7,5	14,5	14,42	8	M5	M05x0,8

Номер заказа	H	H1	H2	H3	H4	H5	H6	L	L1	L2	S1	S2	Ход S	F1 N
K1812.11210	100	77,8	12	51	2	2,5	3	25	15,5	8	7,5	10	17,5	59
K1812.11220	130	97,8	12	70	2	2,5	3	25	15,5	8	7,5	20	27,5	59
K1812.11610	100	77,8	12	51	2	2,5	3	29	20	8	7,5	10	17,5	106
K1812.11620	130	97,8	12	70	2	2,5	3	29	20	8	7,5	20	27,5	106
K1812.21210	100	77,8	12	51	2	2,5	3	25	15,5	8	7,5	10	17,5	59
K1812.21220	130	97,8	12	70	2	2,5	3	25	15,5	8	7,5	20	27,5	59
K1812.21610	100	77,8	11	32	2	2,5	3	29	20	8	7,5	10	17,5	106
K1812.21620	130	97,8	11	42	2	2,5	3	29	20	8	7,5	20	27,5	106

Поворотный зажим с пневматическим приводом

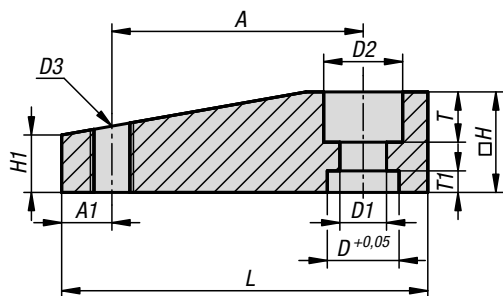
блочный корпус



Номер заказа	Размер	Форма	Исполнение 2	A	B	B1 max.	B1 min.	B2	B3	D макс.	D мин.	D1	D2	D3
K1812.12010	20	B	с правым поворотом	35	4	9,9	9,8	5,5	8,3	18,4	18,32	12	M5	M08x1,25
K1812.12020	20	B	с правым поворотом	35	4	9,9	9,8	5,5	8,3	18,4	18,32	12	M5	M08x1,25
K1812.12510	25	B	с правым поворотом	35	5	9,9	9,8	5,5	9	23	22,92	12	M5	M08x1,25
K1812.12520	25	B	с правым поворотом	35	5	9,9	9,8	5,5	9	23	22,92	12	M5	M08x1,25
K1812.13210	32	B	с правым поворотом	45	4,5	13,9	13,8	5,5	9	30	29,92	16	G1/8	M10x1,5
K1812.13220	32	B	с правым поворотом	45	4,5	13,9	13,8	5,5	9	30	29,92	16	G1/8	M10x1,5
K1812.14010	40	B	с правым поворотом	45	5	13,9	13,8	5,5	9	30	29,92	16	G1/8	M10x1,5
K1812.14020	40	B	с правым поворотом	45	5	13,9	13,8	5,5	9	30	29,92	16	G1/8	M10x1,5
K1812.15020	50	B	с правым поворотом	65	7	16,9	16,8	6,6	11	37	36,92	20	G1/4	M12x1,75
K1812.15050	50	B	с правым поворотом	65	7	16,9	16,8	6,6	11	37	36,92	20	G1/4	M12x1,75
K1812.22010	20	B	с левым поворотом	35	4	9,9	9,8	5,5	8,3	18,4	18,32	12	M5	M08x1,25
K1812.22020	20	B	с левым поворотом	35	4	9,9	9,8	5,5	8,3	18,4	18,32	12	M5	M08x1,25
K1812.22510	25	B	с левым поворотом	35	5	9,9	9,8	5,5	9	23	22,92	12	M5	M08x1,25
K1812.22520	25	B	с левым поворотом	35	5	9,9	9,8	5,5	9	23	22,92	12	M5	M08x1,25
K1812.23210	32	B	с левым поворотом	45	4,5	13,9	13,8	5,5	9	30	29,92	16	G1/8	M10x1,5
K1812.23220	32	B	с левым поворотом	45	4,5	13,9	13,8	5,5	9	30	29,92	16	G1/8	M10x1,5
K1812.24010	40	B	с левым поворотом	45	5	13,9	13,8	5,5	9	30	29,92	16	G1/8	M10x1,5
K1812.24020	40	B	с левым поворотом	45	5	13,9	13,8	5,5	9	30	29,92	16	G1/8	M10x1,5
K1812.25020	50	B	с левым поворотом	65	7	16,9	16,8	6,6	11	37	36,92	20	G1/4	M12x1,75
K1812.25050	50	B	с левым поворотом	65	7	16,9	16,8	6,6	11	37	36,92	20	G1/4	M12x1,75

Номер заказа	H	H1	H2	H3	H4	H5	H6	L	L1	L2	S1	S2	Ход S	F1 N
K1812.12010	93,5	73	18	39,5	3	3	4	36	25,5	8	9,5	10	19,5	141
K1812.12020	113,5	83	18	49,5	3	3	4	36	25,5	8	9,5	20	29,5	141
K1812.12510	93,5	73	18	27	3	3	4	40	28	9,6	9,5	10	19,5	264
K1812.12520	113,5	83	18	37	3	3	4	40	28	9,6	9,5	20	29,5	264
K1812.13210	113,5	80	20	25	3	5,5	6,5	45	34	16,5	15	10	25	422
K1812.13220	133,5	90	20	35	3	5,5	6,5	45	34	16,5	15	20	35	422
K1812.14010	114,5	80	20	25	3	5,5	6,5	52	40	18	15	10	25	739
K1812.14020	134,5	90	20	35	3	5,5	6,5	52	40	18	15	20	35	739
K1812.15020	152	101,5	25	37	3,5	5,5	7,5	64	50	20	19	20	39	1155
K1812.15050	212	131,5	25	67	3,5	5,5	7,5	64	50	20	19	50	69	1155
K1812.22010	93,5	73	18	39,5	3	3	4	36	25,5	8	9,5	10	19,5	141
K1812.22020	113,5	83	18	49,5	3	3	4	36	25,5	8	9,5	20	29,5	141
K1812.22510	93,5	73	18	27	3	3	4	40	28	9,6	9,5	10	19,5	264
K1812.22520	113,5	83	18	37	3	3	4	40	28	9,6	9,5	20	29,5	264
K1812.23210	113,5	80	20	25	3	5,5	6,5	45	34	16,5	15	10	25	422
K1812.23220	133,5	90	20	35	3	5,5	6,5	45	34	16,5	15	20	35	422
K1812.24010	114,5	80	20	25	3	5,5	6,5	52	40	18	15	10	25	739
K1812.24020	134,5	90	20	35	3	5,5	6,5	52	40	18	15	20	35	739
K1812.25020	152	101,5	25	37	3,5	5,5	7,5	64	50	20	19	20	39	1155
K1812.25050	212	131,5	25	67	3,5	5,5	7,5	64	50	20	19	50	69	1155

Натяжная штанга для поворотного зажима



Материал:

Углеродистая сталь.

Исполнение:

Черное анодирование.

Образец заказа:

K1813.16

Примечание:

Подходит для пневматических поворотных зажимов K1812 соответствующего размера.

KIPR Натяжная штанга для поворотного зажима

Номер заказа	Размер	A	A1	D	D1	D2	D3	H	H1	L	T	T1
K1813.12	12	20	4	5	3,5	6	M3x0,5	8	6,5	29	4	2,5
K1813.16	16	25	5	7	5,5	9	M04x0,7	13	6,5	36	5	2,5
K1813.2025	20/25	35	7	10	8,5	14	M06x1	16	8	51	7	3
K1813.3240	32/40	45	10	14	10,5	17	M08x1,25	22	9	67	9	4,5
K1813.50	50	65	10	17	12,5	21	M10x1,5	25	13	88	13	4,5

Техническое описание гидравлических зажимных элементов



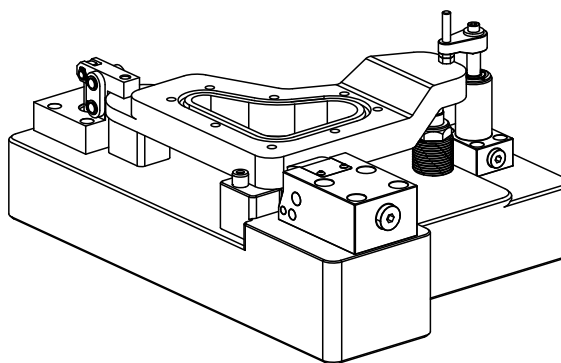
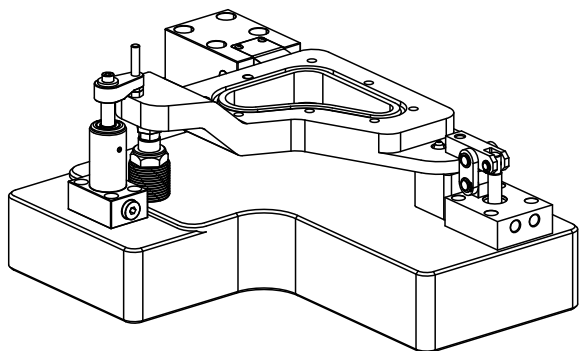
Гидравлические зажимные элементы используются в зажимных устройствах, требующих создания и передачи больших усилий за счет использования небольших зажимных элементов. Кроме того, гидравлические зажимные элементы позволяют добиться хорошей управляемости и регулируемости, а также обеспечить длительный срок службы зажимного устройства. Продуктовая линейка гидравлических зажимных элементов включает в себя функции опоры и зажима.

Благодаря большому ассортименту гидравлических зажимных элементов можно без проблем зажимать различное количество заготовок разных размеров, не затрачивая много времени на переоснастку.

Благодаря выбору между зажимными элементами одностороннего и двустороннего действия гидравлические зажимные элементы могут использоваться как в автоматических, так и в неавтоматических зажимных устройствах.

Преимущества:

- Может быть точно определена последовательность зажатия в автоматизированном процессе.
- Возможность расчета зажимных усилий зажимных элементов.
- Высокий стандарт безопасности.
- Сокращение времени на зажатие и разжатие.
- Обмен информацией между станком и зажимным элементом.



Общие указания по технике безопасности для гидравлических зажимных элементов

Рекомендации по маслу:

Температура масла в °C	Обозначения масла согласно DIN 51524
• +10–40 °C	HLP 22
• +15–50 °C	HLP 32
• +20–60 °C	HLP 46

Уплотнительные материалы:

NBR (акрилонитриловый бутадиеновый каучук).

PU (полиуретан).

Специальные материалы согласно функциональным требованиям.

Монтажные положения:

Если в техпаспорте не указана соответствующая информация, монтажное положение гидравлических зажимных элементов можно выбрать произвольно.

Рабочее давление:

Соответствующие данные следует взять из технических спецификаций семейства изделий и отдельных позиций в семействе изделий.

Температура окружающей среды:

от -10 °C до +80 °C для стандартных исполнений, исполнения для более высоких температур окружающей среды по запросу.

Поперечные усилия поршня:

Максимум 5 % номинального усилия поршня могут действовать на зажимной элемент в поперечном направлении.

Допустимая скорость рабочего хода:

Макс. 0,25 м/с.

Допустимый объемный поток:

Допустимые объемные потоки отдельных гидравлических зажимных элементов должны соблюдаться. Значения, указанные в технических данных, относятся к кратчайшему времени зажима – одна секунда. Если коэффициент (расход насоса/количество цилиндров) в зажимном устройстве выше допустимого объемного расхода, необходимо использовать обратные дроссельные клапаны. Во избежание повышения давления обратный дроссельный клапан должен быть подключен ко входу гидравлического зажимного элемента, чтобы гидравлическое масло могло вытекать из зажимного элемента.

Техническое описание гидравлических зажимных элементов



Принципы действия гидравлических зажимных элементов:

Гидравлические зажимные элементы одностороннего действия, с пружинным возвратом поршня (время возврата не может быть определено).
Гидравлические зажимные элементы двустороннего действия (время возврата может быть определено).

Влияние температуры:

Повышение или понижение температуры приводит к изменению объема масла в контуре. В случае отсутствия эластичного объема масла следует исходить из того, что давление изменяется примерно на 10 бар при изменении температуры на 1 °C. Для предотвращения подобных физических воздействий на зажимное устройство следует использовать гидроаккумуляторы.

Также следует использовать предохранительный клапан, если ожидается превышение допустимого рабочего давления.

Срок службы:

Чтобы обеспечить длительный срок службы изделий, необходимо соблюдать осторожность при использовании зажимных элементов одностороннего действия с пружинным возвратом, чтобы никакие жидкости не могли проникнуть в пружинную камеру зажимного элемента.

Ввод в эксплуатацию/техническое обслуживание:

При вводе в эксплуатацию гидравлических зажимных элементов необходимо соблюдать инструкции по монтажу.

При монтаже зажимных элементов убедитесь в чистоте отдельных стыков.

Для приведения в действие разрешается использовать только указанные чистые рабочие среды.

Перед вводом в эксплуатацию необходимо удалить воздух из всех гидравлических систем и гидравлических зажимных элементов.

- Процесс зажима значительно замедляется из-за наличия пузырьков воздуха в гидравлическом масле. Поэтому при вводе в эксплуатацию воздух следует удалить:

Удаление воздуха с помощью резьбового соединения:

1. Подать масло под низким давлением в цилиндр.
2. Слегка ослабить резьбовое трубное соединение.
3. Поддерживать давление масла до тех пор, пока масло не начнет выходить из цилиндра без пузырьков.
4. Затянуть резьбовое трубное соединение.

Удаление воздуха через фланцевое соединение с уплотнительным кольцом/просверленные каналы:

1. Подать масло под низким давлением в цилиндр.
2. Слегка ослабить резьбовую пробку.
3. Поддерживать давление масла до тех пор, пока масло не начнет выходить из цилиндра без пузырьков.
4. Затянуть резьбовую пробку.

- В зажимных элементах одностороннего действия необходимо удалить воздух из пружинной камеры во избежание неисправностей. Встроенный в вентиляционный патрубок фильтр защищает пружинную камеру от загрязнения. Для предотвращения проникновения жидкостей также можно подключить вентиляционную линию. Вентиляционная линия должна прокладываться в защищенном месте.

Необходимо соблюдать интервалы технического обслуживания.

Предписания по предотвращению несчастных случаев:

Гидравлические зажимные элементы могут создавать значительные усилия. Поэтому во время работы существует повышенный риск получения травмы вследствие защемления или раздавливания.

Используйте защитные устройства с блокировками и соблюдайте общие предписания по предотвращению несчастных случаев.

В случае зажимных элементов одностороннего действия запрещено снимать крышку корпуса. Существует большой риск получения травмы вследствие внезапного высвобождения сильно сжатых пружин. Ослабленные крепежные винты следует немедленно затянуть.

Соблюдение DIN 31001, часть 1.

Числовые характеристики и единицы SI:

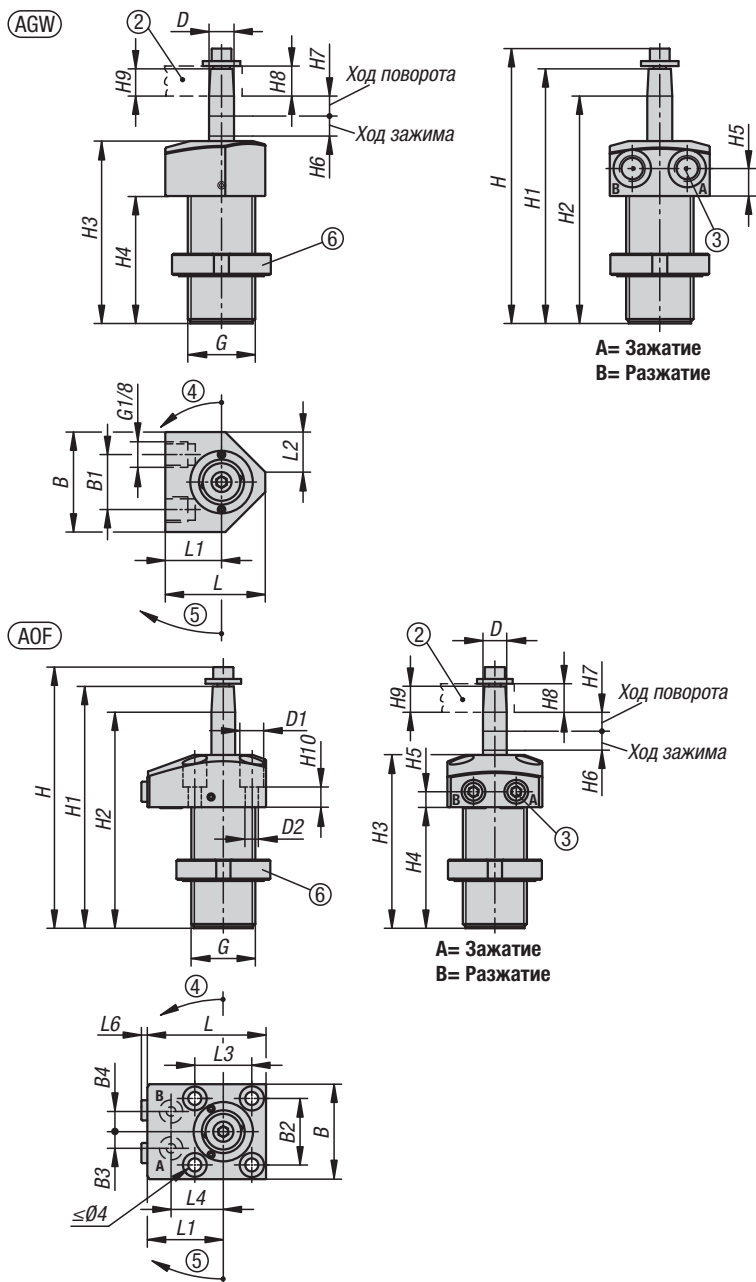
Поверхность	A	m ²	cm ²	mm ²
Сила закрепления	F	N	1000 N=kN	
Масса	m	kg		
Объем	V	m ³	cm ³	mm ³
Объемный поток	Q	cm ³ /sec	l/min	
Путь	s	m	cm	mm
Время	t	s	min	
Скорость	v	m/s		
Частота вращения	n	s ⁻¹	l/min	

Базовая формула гидростатики

Давление	=	Усилие/поверхность
p	=	F / A

Зажимы поворотные гидравлические компактные

двустороннего/одностороннего действия с пружинным возвратом



Компактные поворотные зажимы предназначены для зажимных устройств, в которых точки зажима должны быть свободны при извлечении или установке. Они также подходят для стесненных условий установки. Компактные поворотные зажимы работают как тяговые цилиндры одностороннего или двустороннего действия. На выбор предлагается три типа корпуса для компактных поворотных зажимов, а также различные способы активации. Движение зажатия инициируется в результате наложения поворотного и подъемного движений. Фактический ход зажима осуществляется при линейном перемещении. Доступно большое количество вариантов с левым или правым углом поворота 90°.

Материал:

Корпус и поршень из стали.
Уплотнение из НБК.

Исполнение:

Вороненый корпус.
Закаленный поршень.

Образец заказа:

K1862.14081204190100

Примечание:

Если допустимый объемный расход на поворотном зажиме превышен, необходимо установить обратный дроссельный клапан. Допустимое рабочее давление поворотного зажима зависит от длины зажимной планки. При монтаже зажимных планок их необходимо удерживать на месте, чтобы не повредить шариковую направляющую поворотного зажима. В зависимости от вентиляционного соединения металлокерамический фильтр необходимо заменить резьбовой пробкой на поворотных зажимах одностороннего действия.

Зажимная планка для компактного поворотного зажима не входит в комплект поставки.

Соблюдайте указания по технике безопасности.

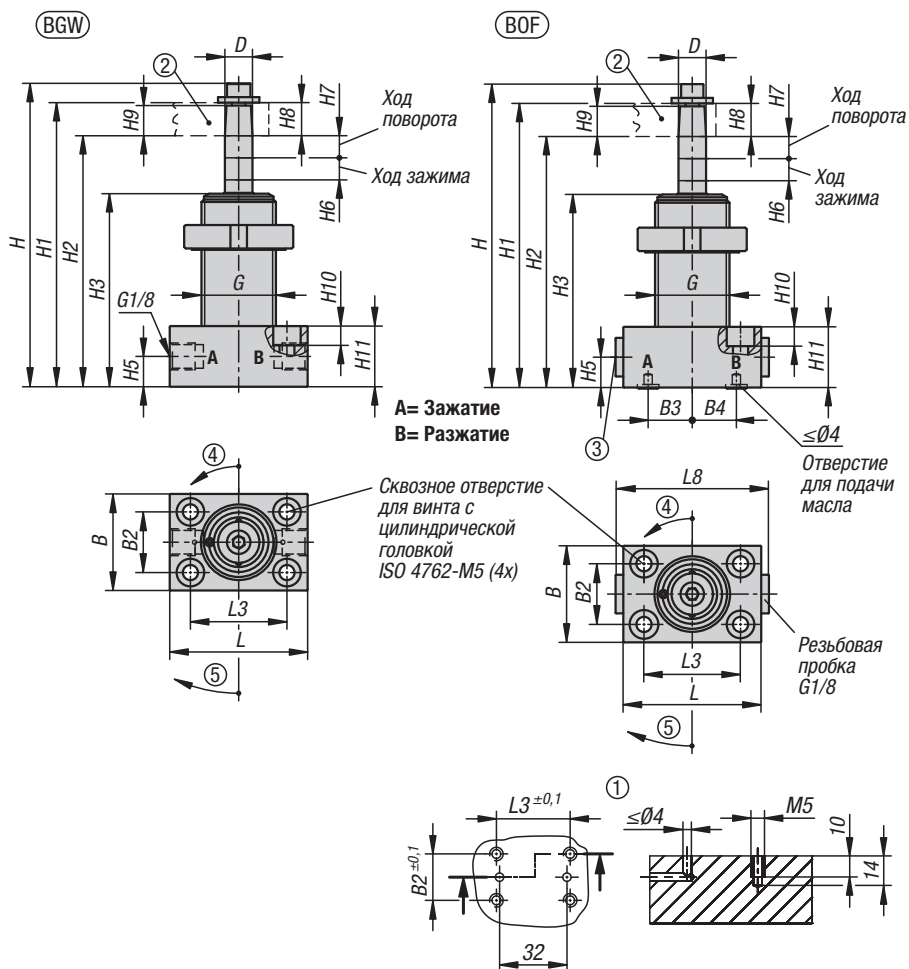
KIPR Гидравлические компактные поворотные зажимы

Номер заказа двустороннего действия	Номер заказа одностороннего действия	Форма	Способ присоединения	Направление поворота	Диаметр поршня	Рабочие перемещение	B	V1	B2	V3	V4	D	D1	D2	G	H	H1	H2	H3	H4	H5
K1862.14081104190100	K1862.14062104190100	A	резьбовое соединение	справа	14	6/8	40	22	-	-	-	10	-	-	M27x1,5	110	103	91	73	51	11
K1862.14081204190100	K1862.14062204190100	A	фланцевое соединение	справа	14	6/8	40	-	28	7	8,5	10	10	5,5	M27x1,5	110	103	91	73	51	6,5
K1862.14081104190200	K1862.14062104190200	A	резьбовое соединение	слева	14	6/8	40	22	-	-	-	10	-	-	M27x1,5	110	103	91	73	51	11
K1862.14081204190200	K1862.14062204190200	A	фланцевое соединение	слева	14	6/8	40	-	28	7	8,5	10	10	5,5	M27x1,5	110	103	91	73	51	6,5

Номер заказа двустороннего действия	Номер заказа одностороннего действия	Форма	Способ присоединения	Направление поворота	H6	H7	H8	H9	H10	L	L1	L2	L3	L4	L6	Объемный поток макс. (см³/с)	Маслоемкость/ход (см³)
K1862.14081104190100	K1862.14062104190100	A	резьбовое соединение	справа	6/8	8/10	12	11,5	-	40	22,5	16x45°	-	-	-	2,5	1,2
K1862.14081204190100	K1862.14062204190100	A	фланцевое соединение	справа	6/8	8/10	12	11,5	8,5	50	32	-	24	22	2,5	2,5	1,2
K1862.14081104190200	K1862.14062104190200	A	резьбовое соединение	слева	6/8	8/10	12	11,5	-	40	22,5	16x45°	-	-	-	2,5	1,2
K1862.14081204190200	K1862.14062204190200	A	фланцевое соединение	слева	6/8	8/10	12	11,5	8,5	50	32	-	24	22	2,5	2,5	1,2

Зажимы поворотные гидравлические компактные

двустороннего/одностороннего действия с пружинным возвратом



Приведение в действие:

- Резьбовое соединение.
- Фланцевое соединение с уплотнительным кольцом.
- Просверленные каналы.

Монтаж:

См. монтажный контур.

Преимущества:

- Компактная конструкция.
- Множество вариантов.
- Доступ к заготовке без столкновений.

По запросу:

Увеличенный диаметр поршня и ход поршня, больше углов поворота, различные крепления зажимной планки, с контролем положения.

Объем поставки:

- 1 шлицевая гайка M27x1,5 (только при компактном поворотном зажиме K1862.14081104190100, K1862.14081104190200, K1862.14062104190100, K1862.14062104190200).
- 1 винт или гайка для крепления зажимной планки.

Принадлежности:

Компактная зажимная планка для поворотного зажима K1863.

Технические данные:

Макс. рабочее давление: 350 бар.

Указание на чертеже:

Форма AGW: фланец сверху, Резьбовое соединение
 Форма AOF: фланец сверху, Фланцевое соединение с уплотнительным кольцом
 Форма BGW: фланец снизу, Резьбовое соединение
 Форма BOW: фланец снизу, Фланцевое соединение с уплотнительным кольцом
 Форма С: ввертная резьба

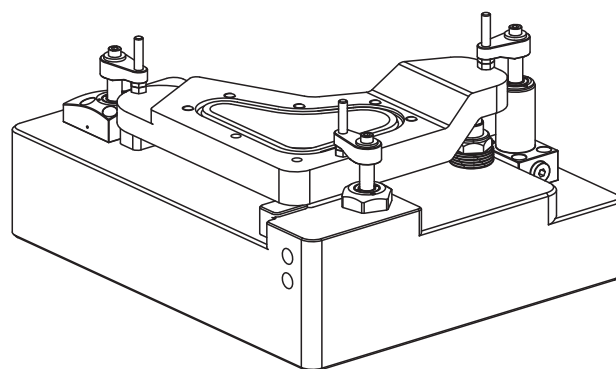
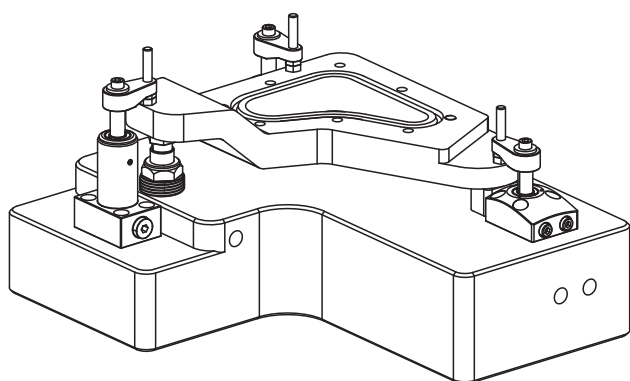
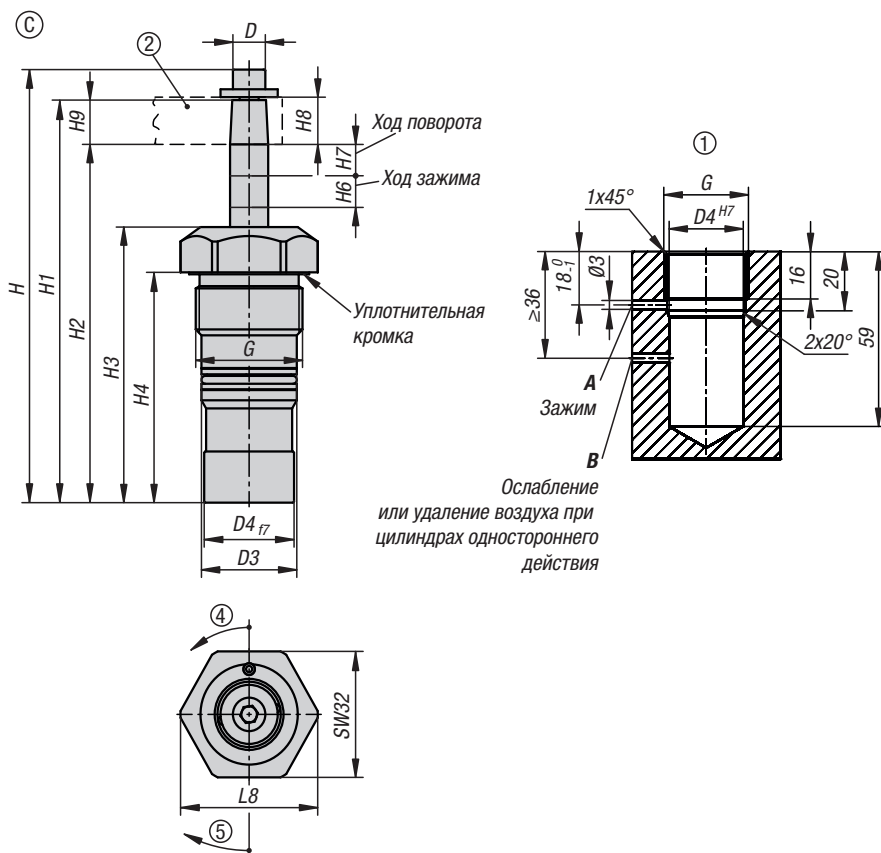
- 1) Монтажный контур
- 2) См. принадлежности
- 3) В цилиндрах одностороннего действия соединение оснащено встроенным металлокерамическим фильтром
- 4) с поворотом влево
- 5) с поворотом вправо
- 6) Входит в комплект поставки

Номер заказа двустороннего действия	Номер заказа одностороннего действия	Форма	Способ присоединения	Направление поворота	Диаметр поршня	Рабочее перемещение	B	B2	B3	B4	D	G	H	H2	H3	H5
K1862.14081105190100	K1862.14062105190100	В	резьбовое соединение	справа	14	8/6	35	22	-	-	10	M27x1,5	110	91	70	11
K1862.14081205190100	K1862.14062205190100	В	фланцевое соединение	справа	14	8/6	35	22	16	16	10	M27x1,5	110	91	70	11
K1862.14081105190200	K1862.14062105190200	В	резьбовое соединение	слева	14	8/6	35	22	-	-	10	M27x1,5	110	91	70	11
K1862.14081205190200	K1862.14062205190200	В	фланцевое соединение	слева	14	8/6	35	22	16	16	10	M27x1,5	110	91	70	11

Номер заказа двустороннего действия	Номер заказа одностороннего действия	Форма	Способ присоединения	Направление поворота	H6	H7	H8	H9	H10	H11	L	L3	L8	Объемный поток макс. (см³/с)	Маслоемкость/ход (см³)
K1862.14081105190100	K1862.14062105190100	В	резьбовое соединение	справа	8/6	8/10	12	11,5	7	22	50	35	-/58	2,5	1,2
K1862.14081205190100	K1862.14062205190100	В	фланцевое соединение	справа	8/6	8/10	12	11,5	7	22	50	35	-/58	2,5	1,2
K1862.14081105190200	K1862.14062105190200	В	резьбовое соединение	слева	8/6	8/10	12	11,5	7	22	50	35	-/58	2,5	1,2
K1862.14081205190200	K1862.14062205190200	В	фланцевое соединение	слева	8/6	8/10	12	11,5	7	22	50	35	-/58	2,5	1,2

Зажимы поворотные гидравлические компактные

двустороннего/одностороннего действия с пружинным возвратом



KIPP Гидравлические компактные поворотные зажимы

Номер заказа двустороннего действия	Номер заказа одностороннего действия	Форма	Способ присоединения	Направление поворота	Диаметр поршня	Рабочие перемещение	D	D3	D4	G	H	H2	H3
K1862.14081306190100	K1862.14062306190100	C	просверленные каналы	справа	14	6/8	10	24,5	25	M28x1,5	110	91	70
K1862.14081306190200	K1862.14062306190200	C	просверленные каналы	слева	14	6/8	10	24,5	25	M28x1,5	110	91	70
Номер заказа двустороннего действия	Номер заказа одностороннего действия	Форма	Направление поворота	H6	H7	H8	H9	L8	Объемный поток макс. (см³/с)	Маслоемкость/ход (см³)			
K1862.14081306190100	K1862.14062306190100	C	справа	6/8	8/10	12	11,5	36	2,5	1,2			
K1862.14081306190200	K1862.14062306190200	C	слева	6/8	8/10	12	11,5	36	2,5	1,2			

Помощь в выборе гидравлических компактных поворотных зажимов:



1. Диаметр поршня:

Пример:

..... **14081204190100**

3. Выбор принципа действия:

Пример:

..... **14081204190100**

1 = двустороннего действия

2 = одностороннего действия, с пружинным возвратом

2. Ход:

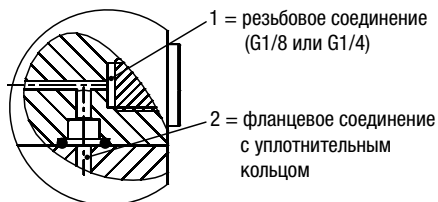
Пример:

..... **14081204190100**

4. Выбор вида подключения подачи масла:

Пример:

..... **14081204190100**



1 = резьбовое соединение (G1/8 или G1/4)

2 = фланцевое соединение с уплотнительным кольцом

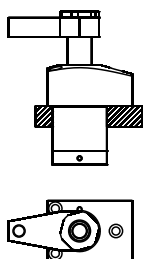
3 = подача масла под давлением через просверленные каналы

Обратите внимание: монтажный контур соответствующего поворотного зажима.

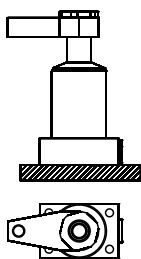
5. Выбор конструкции корпуса:

Пример:

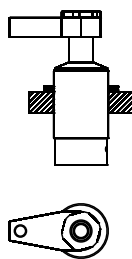
..... **14081204190100**



04 = фланец сверху



05 = фланец снизу



06 = ввертная резьба с просверленными каналами

6. Выбор вида уплотнения:

Пример:

..... **14081204190100**

1 = уплотнение из NBR

7. Выбор угла поворота:

Пример:

..... **14081204190100**

90 = 90 градусов

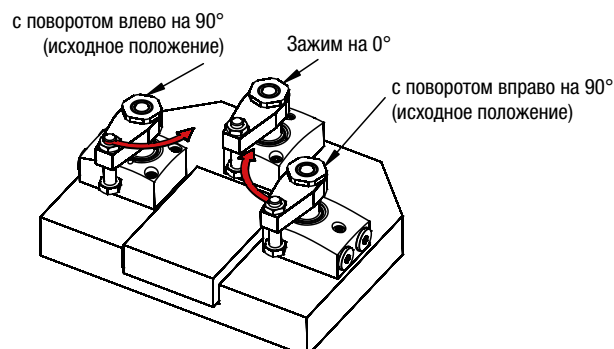
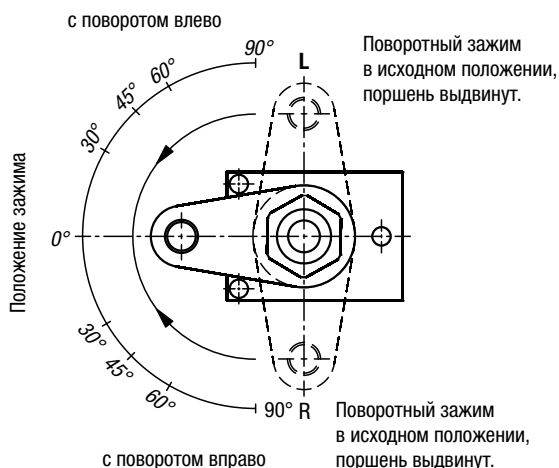
8. Выбор направления поворота:

Пример:

..... **14081204190100**

1 = с поворотом вправо

2 = с поворотом влево



Помощь в выборе гидравлических компактных поворотных зажимов:



9. Выбор защиты от перегрузки:

Пример:

..... 14081204190100

0 = защита от перегрузки

10. Выбор металлического скребка:

Пример:

..... 14081204190100

0 = металлический скребок

11. Выбор зажимной планки для поворотного зажима:

- Поворотные зажимы поставляются с конусным креплением с крепежной гайкой.
- Зажимная планка для поворотного зажима заказывается отдельно.

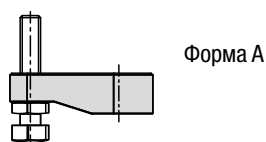
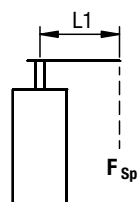
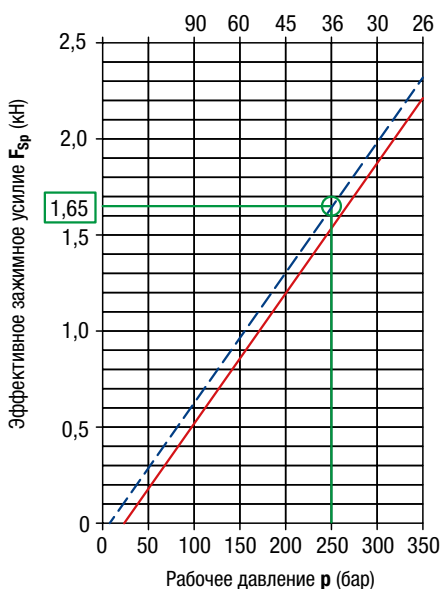


Диаграмма усилия зажима

Необходимо учитывать максимальную длину зажимной планки L1.



- - двустороннего действия
- - одностороннего действия

Пример:

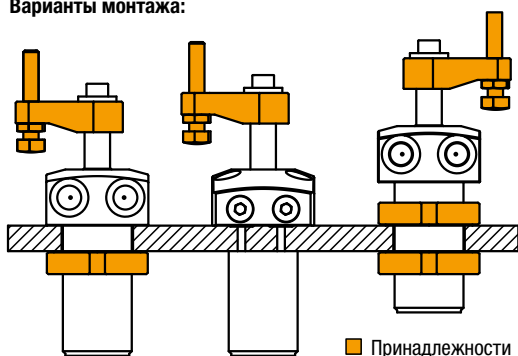
- цилиндр двустороннего действия
- имеющееся рабочее давление $p = 250$ бар
- зажимная планка, длина $L1 = 36$ мм
- соответствующее результирующее зажимное усилие $F_{sp} \sim 1,65$ кН

Противодействующая возвратная сила пружины в поворотных зажимах одностороннего действия немного снижает зажимное усилие. Для достижения того же зажимного усилия, что и у поворотных зажимов двустороннего действия, рабочее давление должно быть немного увеличено.

Монтаж и примеры использования:

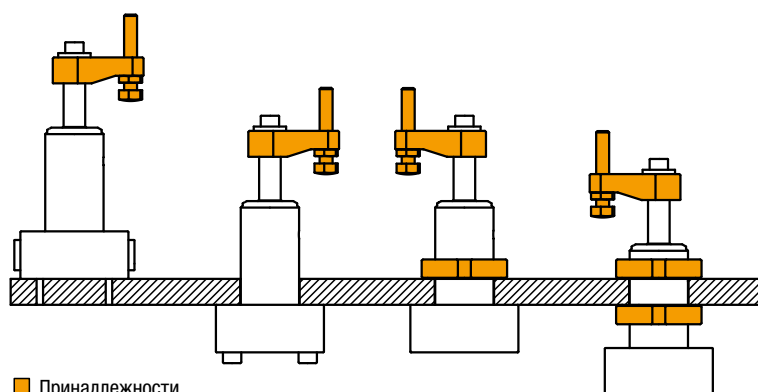
Форма А:

Варианты монтажа:

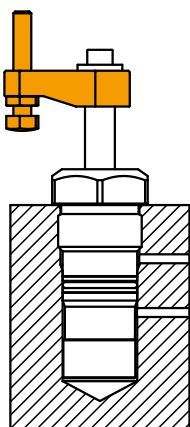


Форма В:

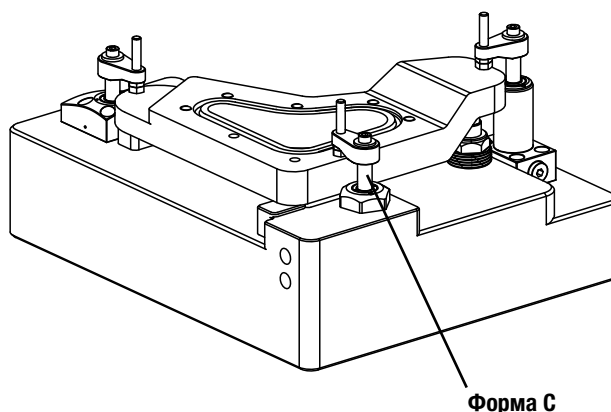
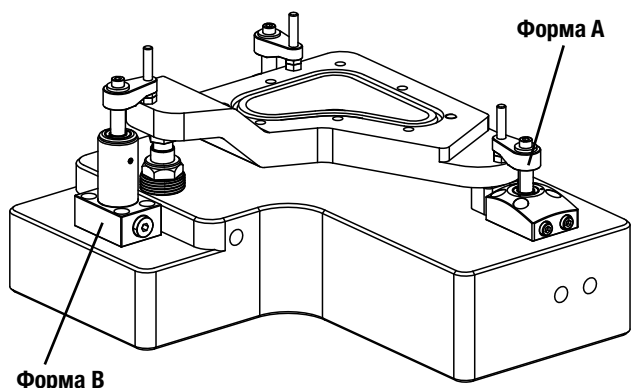
Варианты монтажа:



Форма С:



■ Принадлежности



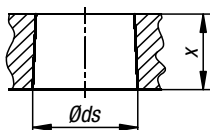
Монтаж/демонтаж зажимных планок:

При монтаже или демонтаже зажимных планок необходимо следить за тем, чтобы на шток поршня поворотного зажима не передавался крутящий момент. Этого можно избежать, удерживая зажимную планку при затягивании или ослаблении крепежного винта.

1. Если поворотный зажим оснащен защитой от перегрузки, необходимо проверить ее на первом этапе, повернув поршень до срабатывания защиты от перегрузки. Поворотный зажим имеет три точки фиксации с интервалом 120°.
2. Монтаж зажимных планок обычно выполняется в состоянии не под давлением. После установки зажимной планки на штоке поршня можно затянуть винт или гайку. Однако, если требуется точное зажимное положение зажимной планки, поршень поворотного зажима должен быть задвинут с усилием. После этого зажимную планку можно установить в желаемом положении.
3. После закрепления зажимной планки необходимо несколько раз проверить процесс зажима поворотного зажима на правильность точки зажима и рабочего хода зажима
4. После замены зажимной планки необходимо снова проверить крутящий момент крепежного винта после нескольких циклов зажима и при необходимости подтянуть крепежный винт.

Присоединительные размеры для самостоятельного производства зажимных планок:

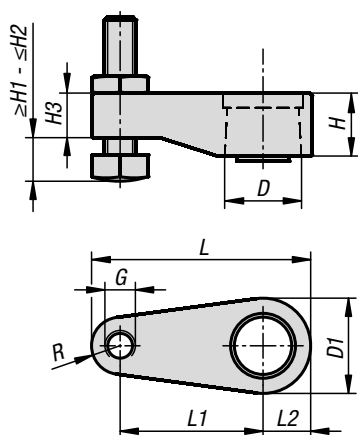
Конусное крепление



Ø поршня	(mm)	14
Øds	(mm)	10
x	(mm)	12
Конусность		1:10

Зажимная планка

для гидравлического компактного поворотного зажима



Зажимная планка одностороннего действия для компактного поворотного зажима K1862. Крепежный материал входит в комплект компактных поворотных зажимов.

Материал:
Сталь.

Исполнение:
вороненная.

Образец заказа:
K1863.14262

Примечание:
Указания по креплениям зажимной планки и эффективном зажимном усилии в зависимости от рабочего давления следует рассматривать отдельно для каждого поворотного зажима.

Диаграммы зажимного усилия поворотного зажима имеют решающее значение для определения размеров зажимных планок.

Указанное рабочее давление не должно превышать и должно (при необходимости) регулироваться.

Поворотное движение зажимных планок должно осуществляться беспрепятственно. Заготовка может быть зажата только после завершения полного хода поворотного зажима.

Нажимные элементы должны быть определены таким образом, чтобы контакт с заготовкой происходил только после окончания поворотного движения.

Чтобы к штоку поршня не прикладывался крутящий момент, во время монтажа зажимные планки следует придерживать.

Избегать вмешательства в область поворота. Существует риск получения травмы в виде защемления рук и других частей тела.

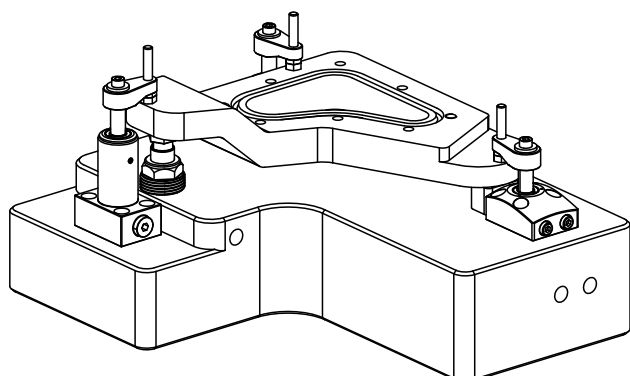
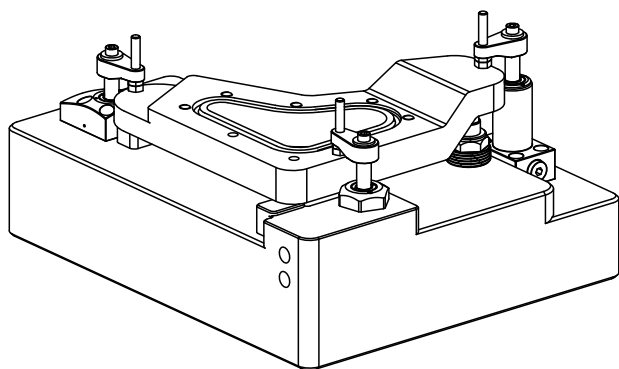
Соблюдайте указания по технике безопасности.

KIPP Зажимная планка для гидравлического компактного поворотного зажима

Номер заказа	При диаметре поршня	D	D1	G	H	H1	H2	H3	L	L1	L2	L4	R
K1863.14262	14	10	10	M6	12	3,5	40	8	42	26	10	6	6

Зажимная планка

для гидравлического компактного поворотного зажима



Монтаж:

При монтаже или демонтаже зажимных планок необходимо следить за тем, чтобы на шток поршня поворотного зажима не передавался крутящий момент. Этого можно избежать, удерживая зажимную планку при затягивании или ослаблении крепежного винта.

1. Если поворотный зажим оснащен защитой от перегрузки, необходимо проверить ее на первом этапе, повернув поршень до срабатывания защиты от перегрузки. Поворотный зажим имеет три точки фиксации с интервалом 120°.
2. Монтаж зажимных планок обычно выполняется в состоянии не под давлением. После установки зажимной планки на штоке поршня можно затянуть винт или гайку. Однако, если требуется точное зажимное положение зажимной планки, поршень поворотного зажима должен быть задвинут с усилием. После этого зажимную планку можно установить в желаемом положении.
3. После закрепления зажимной планки необходимо несколько раз проверить процесс зажима поворотного зажима на правильность точки зажима и рабочего хода зажима.
4. После замены зажимной планки необходимо снова проверить крутящий момент крепежного винта после нескольких циклов зажима и при необходимости подтянуть крепежный винт.

По запросу:

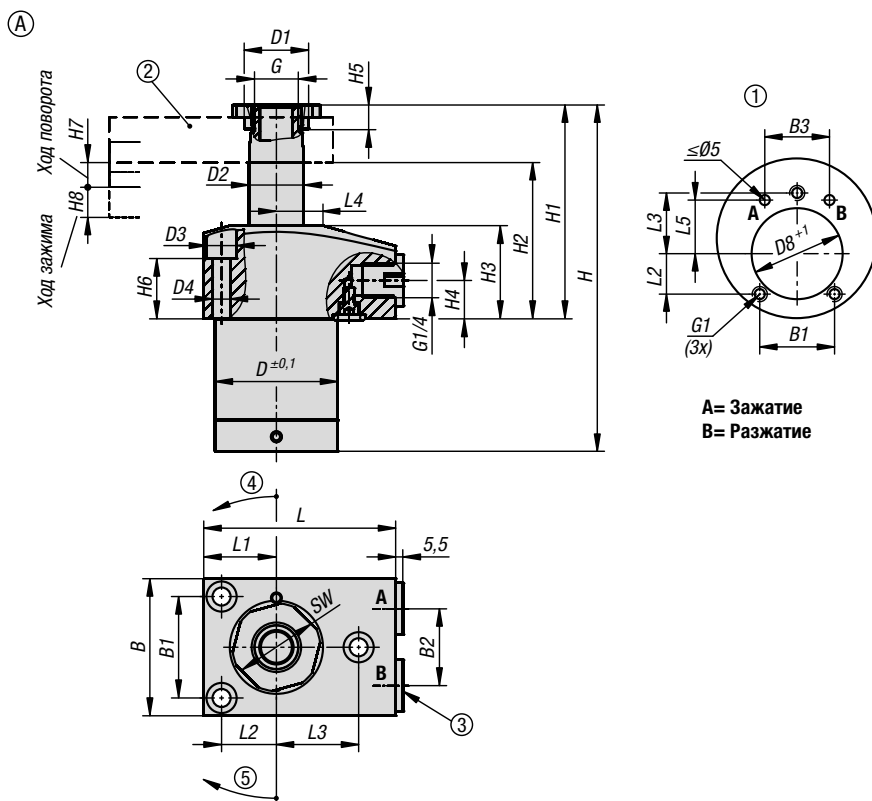
Другие размеры и формы.

Принадлежности:

- Болты опорные K0307.
- Опоры подвижные K0282, K0302, K1164, K0287, K0288.
- Упорные захваты шестигранной формы K0386.

Зажимы поворотные гидравлические

двустороннего/одностороннего действия с пружинным возвратом



Поворотные зажимы предназначены для зажимных устройств, в которых точки зажима должны быть свободны при извлечении или установке. Поворотные зажимы работают как тяговые цилиндры одностороннего или двустороннего действия. На выбор предлагается три типа корпуса для поворотных зажимов, а также различные способы активации. Движение зажатия инициируется в результате наложения поворотного и подъемного движений. Фактический ход зажима осуществляется затем при линейном перемещении. Доступно большое количество вариантов с левым или правым углом поворота 90°. Поворотные зажимы долговечны, так как имеют металлический скребок для защиты от стружки, а защита от перегрузок предохраняет поворотный механизм от повреждений в случае блокировки процесса поворота.

Материал:

Корпус и поршень из стали.
Уплотнение из НБК.

Исполнение:

Вороненый корпус.
Закаленный поршень.

Образец заказа:

K1864.25101404190111

Примечание:

Если допустимый объемный расход на поворотном зажиме превышен, необходимо установить обратный дроссельный клапан. Допустимое рабочее давление поворотного зажима зависит от длины зажимной планки. При монтаже зажимных планок их необходимо удерживать на месте, чтобы не повредить шариковую направляющую поворотного зажима. В зависимости от вентиляционного соединения металлокерамический фильтр необходимо заменить резьбовой пробкой на поворотных зажимах одностороннего действия.

Зажимная планка для поворотного зажима не входит в комплект поставки.

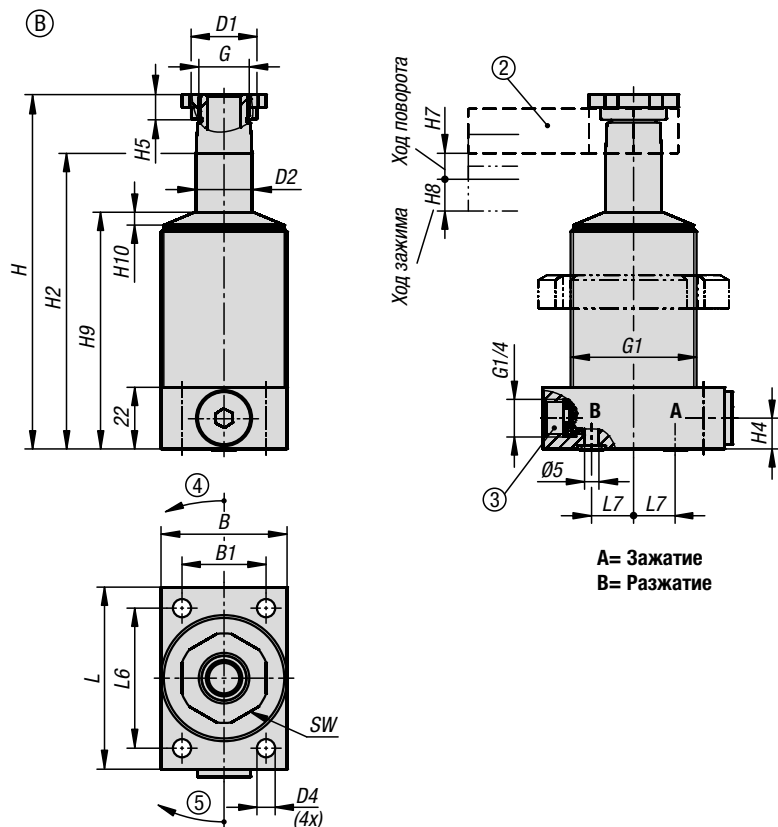
Соблюдайте указания по технике безопасности.

Приведение в действие:

- Резьбовое соединение.
- Фланцевое соединение с уплотнительным кольцом.
- Просверленные каналы.

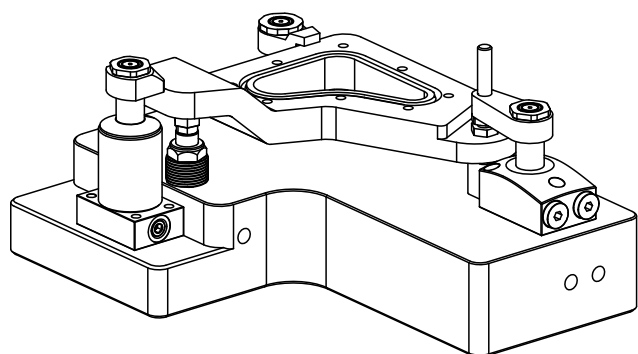
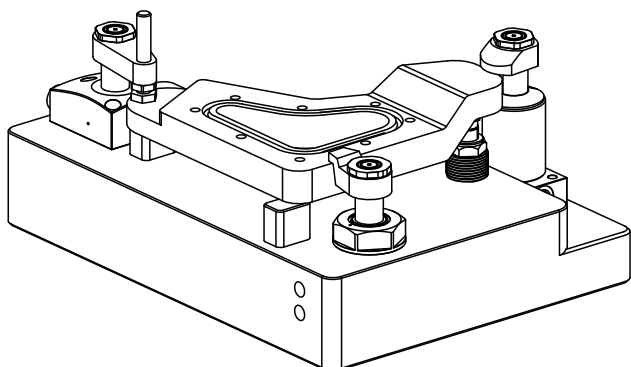
Монтаж:

См. монтажный контур.



Зажимы поворотные гидравлические

двустороннего/одностороннего действия с пружинным возвратом



Преимущества:

- Встроенный металлический грязесъемник.
- Встроенная защита от перегрузки.
- Доступ к заготовке без столкновений.
- Множество вариантов.
- Подача давления через различные варианты подключения.

По запросу:

Увеличенный диаметр поршня и ход поршня, больше углов поворота, различные крепления зажимной планки, с контролем положения.

Объем поставки:

В объем поставки входит 1 винт или гайка для крепления зажимной планки.

Принадлежности:

Зажимная планка для поворотного зажима K1865.

Технические данные:

Макс. рабочее давление: 500 бар.

Указание на чертеже:

- Форма А: фланец вверх
- Форма В: фланец вниз
- Форма С: свертная резьба

- 1) Монтажный контур
- 2) См. принадлежности
- 3) В цилиндрах одностороннего действия соединение оснащено встроенным металлокерамическим фильтром
- 4) с поворотом влево
- 5) с поворотом вправо
- 6) Зажим
- 7) Ослабление или удаление воздуха при цилиндрах одностороннего действия

KIPR Гидравлические поворотные зажимы

Номер заказа двустороннего действия	Номер заказа одностороннего действия	Форма	Способ	Направление поворота присоединения	Диаметр	Рабочие поршня	B	V1	B2	B3	D	D1	D2	D3	D4	D8	G	G1
K1864.25101404190211	K1864.25102404190211	A	Соединение штуцерное и с уплотнительное кольцом слева		25	10	50	37	28	3244,8	23,5	20	11	6,6	45M18x1,5	M6		
K1864.25101404190111	K1864.25102404190111	A	Соединение штуцерное и с уплотнительное кольцом справа		25	10	50	37	28	3244,8	23,5	20	11	6,6	45M18x1,5	M6		
K1864.25251404190211	-	A	Соединение штуцерное и с уплотнительное кольцом слева		25	25	50	37	28	3244,8	23,5	20	11	6,6	45M18x1,5	M6		
K1864.25251404190111	-	A	Соединение штуцерное и с уплотнительное кольцом справа		25	25	50	37	28	3244,8	23,5	20	11	6,6	45M18x1,5	M6		
K1864.40131404190211	K1864.40132404190211	A	Соединение штуцерное и с уплотнительное кольцом слева		40	13	63	48	41	4659,8	33,5	32	15	9	60M28x1,5	M8		
K1864.40131404190111	K1864.40132404190111	A	Соединение штуцерное и с уплотнительное кольцом справа		40	13	63	48	41	4659,8	33,5	32	15	9	60M28x1,5	M8		
K1864.40251404190111	-	A	Соединение штуцерное и с уплотнительное кольцом справа		40	25	63	48	41	4659,8	33,5	32	15	9	60M28x1,5	M8		
K1864.40251404190211	-	A	Соединение штуцерное и с уплотнительное кольцом слева		40	25	63	48	41	4659,8	33,5	32	15	9	60M28x1,5	M8		

Номер заказа двустороннего действия	Номер заказа одностороннего действия	Форма	H	H1	H2	H3	H4	H5	H6	H7	H8	L	L1	L2	L3	L4	L5	SW	Объемный поток макс. (см³/с)	Маслоемкость/ход (см³)	Маслоемкость/обратный ход (см³)
K1864.25101404190211	K1864.25102404190111	A	126,5	78	57	34	14	9	18	8	10	70	26,5	20	30	17	26,5	27	3,2	3,2	8,8/-
K1864.25101404190111	K1864.25102404190211	A	126,5	78	57	34	14	9	18	8	10	70	26,5	20	30	17	26,5	27	3,2	3,2	8,8/-
K1864.25251404190211	-	A	158,5	94	73	34	14	9	18	10	25	70	26,5	20	30	17	26,5	27	3,2	6	17
K1864.25251404190111	-	A	158,5	94	73	34	14	9	18	10	25	70	26,5	20	30	17	26,5	27	3,2	6	17
K1864.40131404190211	K1864.40132404190111	A	147,5	94	66	40	14	10	19	9	13	85	34,5	27	38	24	31	40	10	10	27,7/-
K1864.40131404190111	K1864.40132404190211	A	147,5	94	66	40	14	10	19	9	13	85	34,5	27	38	24	31	40	10	10	27,7/-
K1864.40251404190111	-	A	173,5	107	79	40	14	10	19	10	25	85	34,5	27	38	24	31	40	10	16	44
K1864.40251404190211	-	A	173,5	107	79	40	14	10	19	10	25	85	34,5	27	38	24	31	40	10	16	44

Зажимы поворотные гидравлические

двустороннего/одностороннего действия с пружинным возвратом

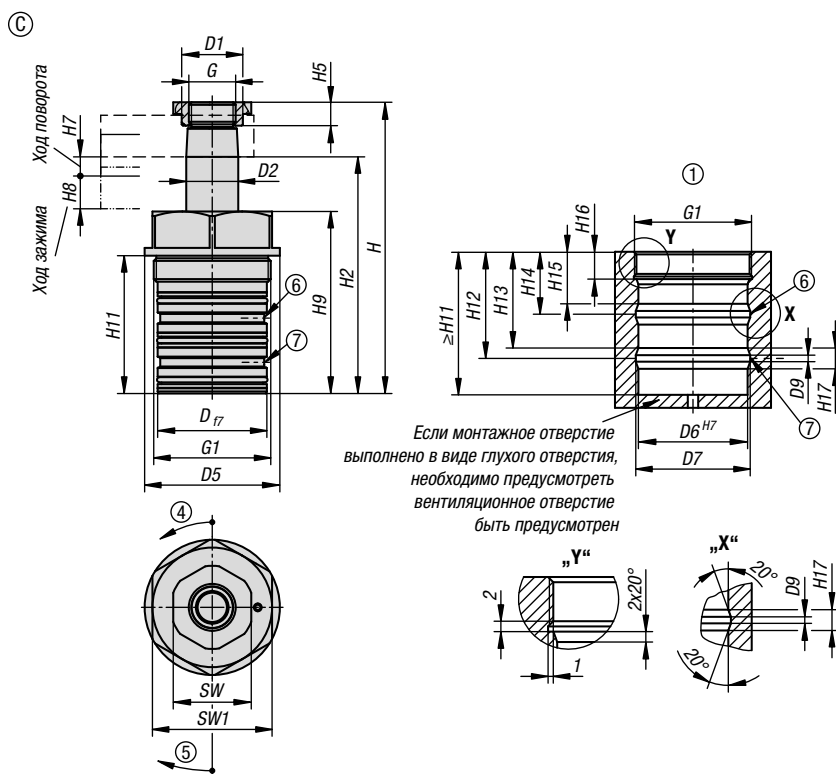
Номер заказа двустороннего действия	Номер заказа одностороннего действия	Форма действия	Способ присоединения	Направление поворота	Диаметр поршня	Рабочие перемещение	B	B1	D1	D2	D4	G	G1
K1864.25101105190211	K1864.25102105190211	B	резьбовое соединение	слева	25	10	45	30	23,5	20	6,5	M18x1,5	M45x1,5
K1864.25101105190111	K1864.25102105190111	B	резьбовое соединение	справа	25	10	45	30	23,5	20	6,5	M18x1,5	M45x1,5
K1864.25101205190211	K1864.25102205190211	В	фланцевое соединение с уплотнительным кольцом	слева	25	10	45	30	23,5	20	6,5	M18x1,5	M45x1,5
K1864.25101205190111	K1864.25102205190111	В	фланцевое соединение с уплотнительным кольцом	справа	25	10	45	30	23,5	20	6,5	M18x1,5	M45x1,5
K1864.25251105190111	-	B	резьбовое соединение	справа	25	25	45	30	23,5	20	6,5	M18x1,5	M45x1,5
K1864.25251105190211	-	B	резьбовое соединение	слева	25	25	45	30	23,5	20	6,5	M18x1,5	M45x1,5
K1864.25251205190111	-	В	фланцевое соединение с уплотнительным кольцом	справа	25	25	45	30	23,5	20	6,5	M18x1,5	M45x1,5
K1864.25251205190211	-	В	фланцевое соединение с уплотнительным кольцом	слева	25	25	45	30	23,5	20	6,5	M18x1,5	M45x1,5
K1864.40131105190211	K1864.40132105190211	B	резьбовое соединение	слева	40	13	63	44	33,5	32	8,5	M28x1,5	M60x1,5
K1864.40131105190111	K1864.40132105190111	B	резьбовое соединение	справа	40	13	63	44	33,5	32	8,5	M28x1,5	M60x1,5
K1864.40131205190111	K1864.40132205190111	В	фланцевое соединение с уплотнительным кольцом	справа	40	13	63	44	33,5	32	8,5	M28x1,5	M60x1,5
K1864.40131205190211	K1864.40132205190211	В	фланцевое соединение с уплотнительным кольцом	слева	40	13	63	44	33,5	32	8,5	M28x1,5	M60x1,5
K1864.40251105190111	-	B	резьбовое соединение	справа	40	25	63	44	33,5	32	8,5	M28x1,5	M60x1,5
K1864.40251105190211	-	B	резьбовое соединение	слева	40	25	63	44	33,5	32	8,5	M28x1,5	M60x1,5
K1864.40251205190111	-	В	фланцевое соединение с уплотнительным кольцом	справа	40	25	63	44	33,5	32	8,5	M28x1,5	M60x1,5
K1864.40251205190211	-	В	фланцевое соединение с уплотнительным кольцом	слева	40	25	63	44	33,5	32	8,5	M28x1,5	M60x1,5

Номер заказа двустороннего действия	Номер заказа одностороннего действия	Форма	H	H2	H4	H5	H7	H8	H9	H10	L	L6	L7	SW	Объемный поток макс. (см³/с)	Маслоемкость/ход (см³)	Маслоемкость/обратный ход (см³)
K1864.25101105190211	K1864.25102105190111	B	126,5	105,5	11	9	8	10	84,5	5	65	50	15	27	3,2	3,2	8,8/-
K1864.25101105190111	K1864.25102105190211	B	126,5	105,5	11	9	8	10	84,5	5	65	50	15	27	3,2	3,2	8,8/-
K1864.25101205190211	K1864.25102205190111	B	126,5	105,5	11	9	8	10	84,5	5	65	50	15	27	3,2	3,2	8,8/-
K1864.25101205190111	K1864.25102205190211	B	126,5	105,5	11	9	8	10	84,5	5	65	50	15	27	3,2	3,2	8,8/-
K1864.25251105190111	-	B	158,5	137,5	11	9	10	25	100,5	5	65	50	15	27	3,2	6	17
K1864.25251105190211	-	B	158,5	137,5	11	9	10	25	100,5	5	65	50	15	27	3,2	6	17
K1864.25251205190111	-	B	158,5	137,5	11	9	10	25	100,5	5	65	50	15	27	3,2	6	17
K1864.25251205190211	-	B	158,5	137,5	11	9	10	25	100,5	5	65	50	15	27	3,2	6	17
K1864.40131105190211	K1864.40132105190111	B	147,5	119,5	11	10	9	13	94,5	6	85	65	28	40	10	10	27,7/-
K1864.40131105190111	K1864.40132105190211	B	147,5	119,5	11	10	9	13	94,5	6	85	65	28	40	10	10	27,7/-
K1864.40131205190111	K1864.40132205190111	B	147,5	119,5	11	10	9	13	94,5	6	85	65	28	40	10	10	27,7/-
K1864.40131205190211	K1864.40132205190211	B	147,5	119,5	11	10	9	13	94,5	6	85	65	28	40	10	10	27,7/-
K1864.40251105190111	-	B	173,5	145,5	11	10	10	25	107,5	6	85	65	28	40	10	16	44
K1864.40251105190211	-	B	173,5	145,5	11	10	10	25	107,5	6	85	65	28	40	10	16	44
K1864.40251205190111	-	B	173,5	145,5	11	10	10	25	107,5	6	85	65	28	40	10	16	44
K1864.40251205190211	-	B	173,5	145,5	11	10	10	25	107,5	6	85	65	28	40	10	16	44

Номер заказа двустороннего действия	Номер заказа одностороннего действия	Форма	Способ присоединения	Направление поворота	Диаметр поршня	Рабочие D	D1	D2	D5	D6	D7	D9	G	G1	
K1864.25101306190111	K1864.25102306190111	С	просверленные каналы	справа	25	10	42	23,5	20	52	42	44	5	M18x1,5	M45x1,5
K1864.25101306190211	K1864.25102306190211	С	просверленные каналы	слева	25	10	42	23,5	20	52	42	44	5	M18x1,5	M45x1,5
K1864.40131306190111	K1864.40132306190111	С	просверленные каналы	справа	40	13	55	33,5	32	64	55	57	5	M28x1,5	M60x1,5
K1864.40131306190211	K1864.40132306190211	С	просверленные каналы	слева	40	13	55	33,5	32	64	55	57	5	M28x1,5	M60x1,5

Зажимы поворотные гидравлические

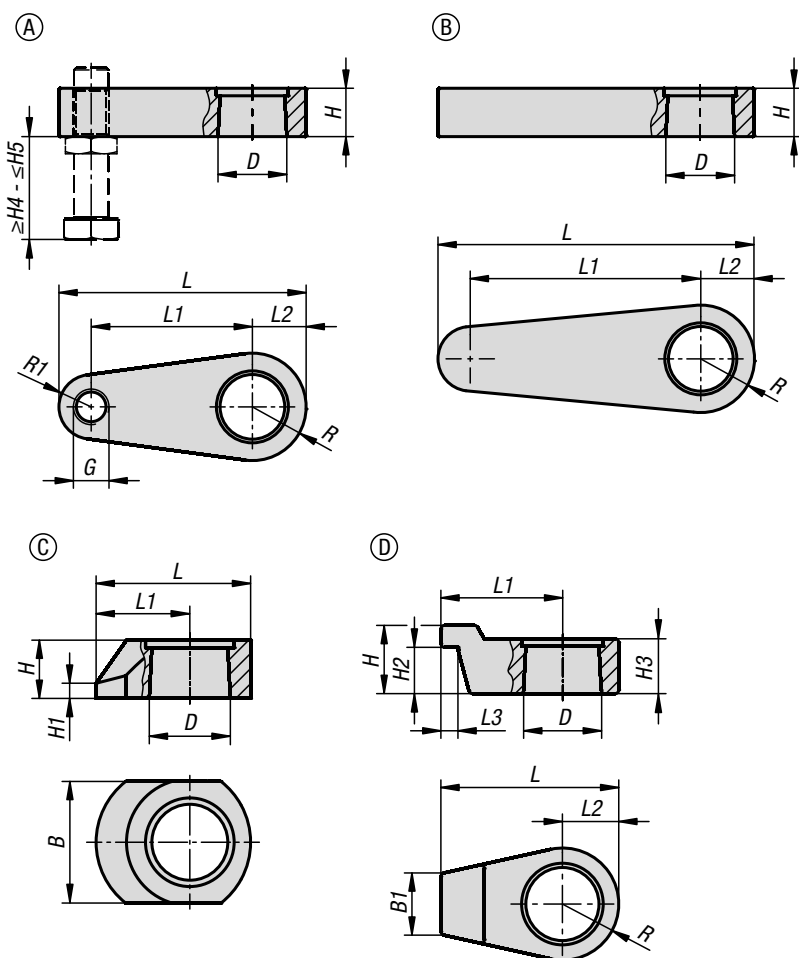
двустороннего/одностороннего действия с пружинным возвратом



Номер заказа двустороннего действия	Номер заказа одностороннего действия	Форма	H	H2	H5	H7	H8	H9	H11	H12	H13	H14	H15	H16	H17	SW	SW1	Объемный поток макс. (см ³ /с)	Маслоемкость/ход (см ³)	Маслоемкость/обратный ход (см ³)
K1864.25101306190111	K1864.25102306190111	C	112	91	9	8	10	70	53	41	37	24	20	10,5	8	27	46	3,2	3,2	8,8/-
K1864.25101306190211	K1864.25102306190211	C	112	91	9	8	10	70	53	41	37	24	20	10,5	8	27	46	3,2	3,2	8,8/-
K1864.40131306190111	K1864.40132306190111	C	152	124	10	9	13	99	66	46,5	41,5	29	24	12,5	10	40	55	10	10	27,7/-
K1864.40131306190211	K1864.40132306190211	C	152	124	10	9	13	99	66	46,5	41,5	29	24	12,5	10	40	55	10	10	27,7/-

Зажимная планка

для гидравлического поворотного зажима



Зажимные планки одностороннего действия для поворотного зажима K1864. Различные ситуации зажатия могут быть реализованы с помощью зажимных рычагов различной формы. Крепежный материал входит в комплект поворотных зажимов.

Материал:
Сталь.

Исполнение:
вороненная.

Образец заказа:
K1865.25501

Примечание:
Указания по креплениям зажимной планки и эффективном зажимном усилии в зависимости от рабочего давления следует рассматривать отдельно для каждого поворотного зажима.

Диаграммы зажимного усилия поворотного зажима имеют решающее значение для определения размеров зажимных планок.

Указанное рабочее давление не должно превышать и должно (при необходимости) регулироваться.

Поворотное движение зажимных планок должно осуществляться беспрепятственно. Заготовка может быть зажата только после завершения полного хода поворотного зажима.

Нажимные элементы должны быть определены таким образом, чтобы контакт с заготовкой происходил только после окончания поворотного движения.

Чтобы к штоку поршня не прикладывался крутящий момент, во время монтажа зажимные планки следует придерживать.

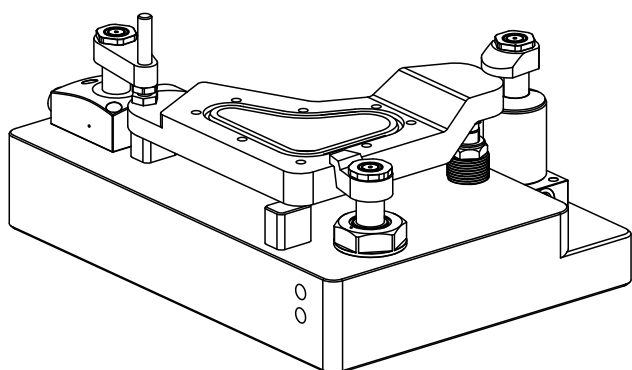
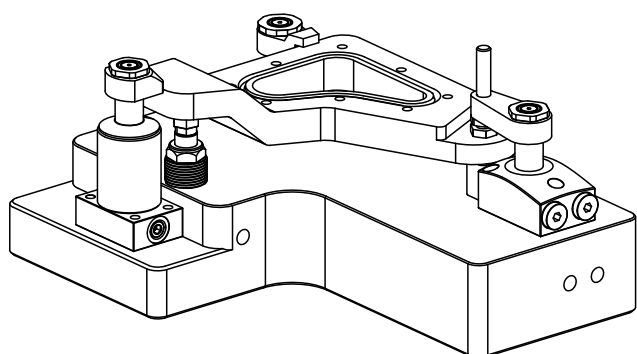
Избегать вмешательства в область поворота. Существует риск получения травмы в виде защемления рук и других частей тела.

KIPR Зажимная планка для гидравлического поворотного зажима

Номер заказа	Форма	Тип формы	При диаметре поршня	B	B1	D	H	H1	H2	H3	H4	H5	L	L1	L2	L3	R	R1
K1865.25502	A	Резьба с нажимным винтом	25	-	-	20	16	-	-	-	10	64	75	50	16	-	16	9
K1865.40752	A	Резьба с нажимным винтом	40	-	-	32	23	-	-	-	15	79	115	75	25	-	25	15
K1865.25501	B	Без резьбы	25	-	-	20	16	-	-	-	-	-	75	50	16	-	16	-
K1865.40751	B	Без резьбы	40	-	-	32	23	-	-	-	-	-	115	75	25	-	25	-
K1865.25253	C	-	25	32	-	20	16	6	-	-	-	-	41	25	-	-	-	-
K1865.40373	C	-	40	48	-	32	23	6	-	-	-	-	61	37	-	-	-	-
K1865.25334	D	-	25	-	14	20	21	-	14,5	15,5	-	-	51,5	35,5	16	7	16	-
K1865.40504	D	-	40	-	25	32	28	-	19	22,5	-	-	76	53	23	7	23	-

Зажимная планка

для гидравлического поворотного зажима



Соблюдайте указания по технике безопасности.

Монтаж:

При монтаже или демонтаже зажимных планок необходимо следить за тем, чтобы на шток поршня поворотного зажима не передавался крутящий момент. Этого можно избежать, удерживая зажимную планку при затягивании или ослаблении крепежного винта.

1. Если поворотный зажим оснащен защитой от перегрузки, необходимо проверить ее на первом этапе, повернув поршень до срабатывания защиты от перегрузки. Поворотный зажим имеет три точки фиксации с интервалом 120°.
2. Монтаж зажимных планок обычно выполняется в состоянии не под давлением. После установки зажимной планки на штоке поршня можно затянуть винт или гайку. Однако, если требуется точное зажимное положение зажимной планки, поршень поворотного зажима должен быть задвинут с усилием. После этого зажимную планку можно установить в желаемом положении.
3. После закрепления зажимной планки необходимо несколько раз проверить процесс зажима поворотного зажима на правильность точки зажима и рабочего хода зажима.
4. После замены зажимной планки необходимо снова проверить крутящий момент крепежного винта после нескольких циклов зажима и при необходимости подтянуть крепежный винт.

По запросу:

Другие размеры и формы.

Принадлежности:

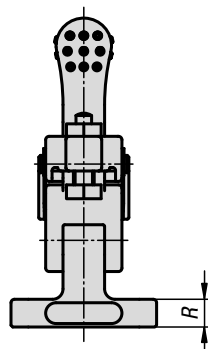
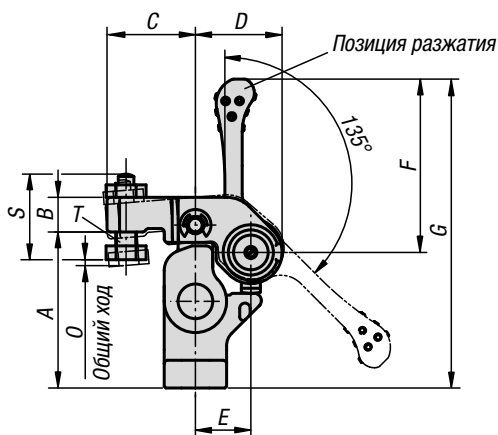
- Болты опорные K0307.
- Опоры подвижные K0302, K1164, K0287, K0288.
- Упорные захваты шестигранной формы K0386.

Технические данные:

- Макс. рабочее давление, форма А и В: 200 бар.
- Макс. рабочее давление, форма С: 500 бар.
- Макс. рабочее давление, форма D: 300 бар.

Держатель, поворотный

мини, с эксцентриковым рычагом

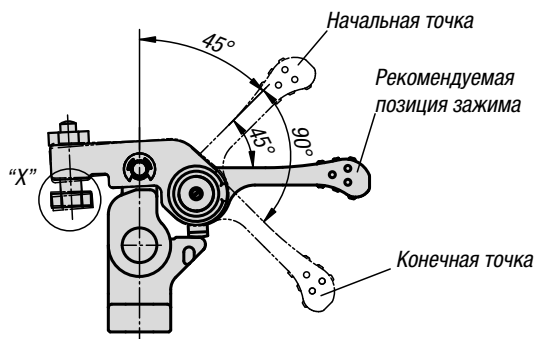
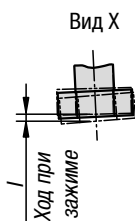
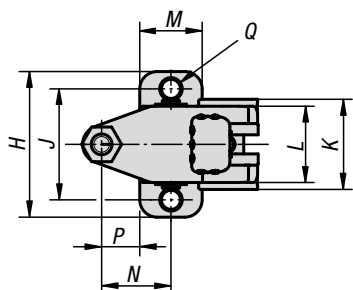


Материал:
Углеродистая сталь.

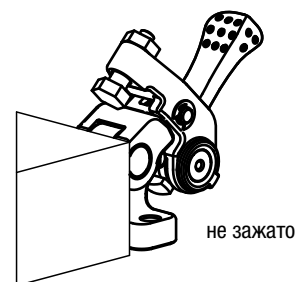
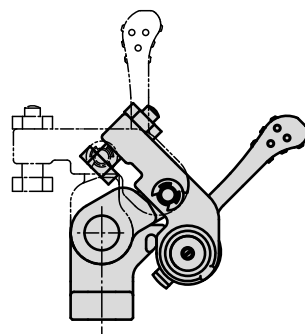
Образец заказа:
K0927.100

Примечание:
Поворотные зажимы преимущественно используются там, где точки зажима должны быть свободны для установки и снятия деталей.

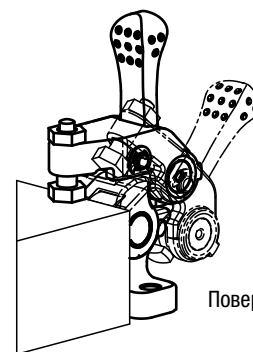
* Допустимое усилие для ручки.



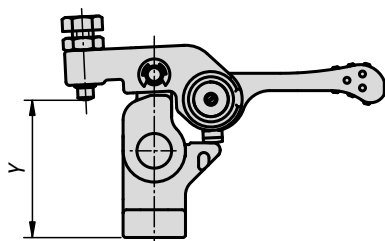
не зажато



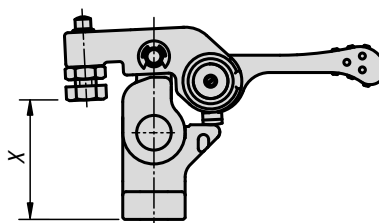
не зажато



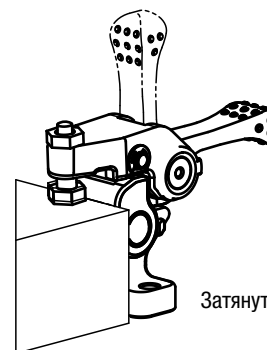
Повернуть



Зажим грубых поверхностей



Зажим обработанных поверхностей



Затянуть

KIPR Держатель, поворотный, мини, с эксцентриковым рычагом

Номер заказа	A	B	C	D	E	F	G	H	I	J	K	L	M	N	O	P	Q	R	S	T	X		Y	Y	F=ЗАЖИМНОЕ	Усилие от руки FH - Н
																					мин.	макс.				
K0927.100	45	10	25,5	25	16	50	89	42	1	32	26	22	18	20	1,5	11	5,5	8	24	M6	31,5	40,5	34,5	43,5	700	100*
K0927.150	55	12	32	31	20	63	109	52	1,2	40	32	28	22	25	1,8	14	6,6	10	30,5	M8	36,4	48,6	41,4	53,6	1100	150*

Техническое описание пневматического натяжителя вращающегося рычага



Общие указания по технике безопасности

Уплотнительные материалы:

NBR (акрилонитриловый бутадиеновый каучук).

PU (полиуретан).

Специальные материалы согласно функциональным требованиям.

Монтажные положения:

Если в техпаспорте не указана соответствующая информация, монтажное положение пневматических зажимных элементов можно выбрать произвольно.

Рабочее давление:

Соответствующие данные следует взять из технических спецификаций семейства изделий и отдельных позиций в семействе изделий.

Температура окружающей среды:

от -10 °C до +80 °C для стандартных исполнений, исполнения для более высоких температур окружающей среды по запросу.

Поперечные усилия поршня:

Максимум 5 % номинального усилия поршня могут действовать на зажимной элемент в поперечном направлении.

Допустимая скорость рабочего хода:

Макс. 0,25 м/с.

Принципы действия пневматических зажимных элементов:

Пневматические зажимные элементы двустороннего действия (время возврата может быть определено).

Срок службы:

Чтобы обеспечить длительный срок службы изделий, необходимо соблюдать осторожность при использовании зажимных элементов одностороннего действия с пружинным возвратом, чтобы никакие жидкости не могли проникнуть в пружинную камеру зажимного элемента.

Ввод в эксплуатацию/техническое обслуживание:

При вводе в эксплуатацию пневматических зажимных элементов необходимо соблюдать инструкции по монтажу.

При монтаже зажимных элементов убедитесь в чистоте отдельных стыков.

Для приведения в действие разрешается использовать только указанные чистые рабочие среды.

Необходимо соблюдать интервалы технического обслуживания.

Предписания по предотвращению несчастных случаев:

Пневматические зажимные элементы могут создавать значительные усилия. Поэтому во время работы существует повышенный риск получения травмы вследствие защемления или раздавливания.

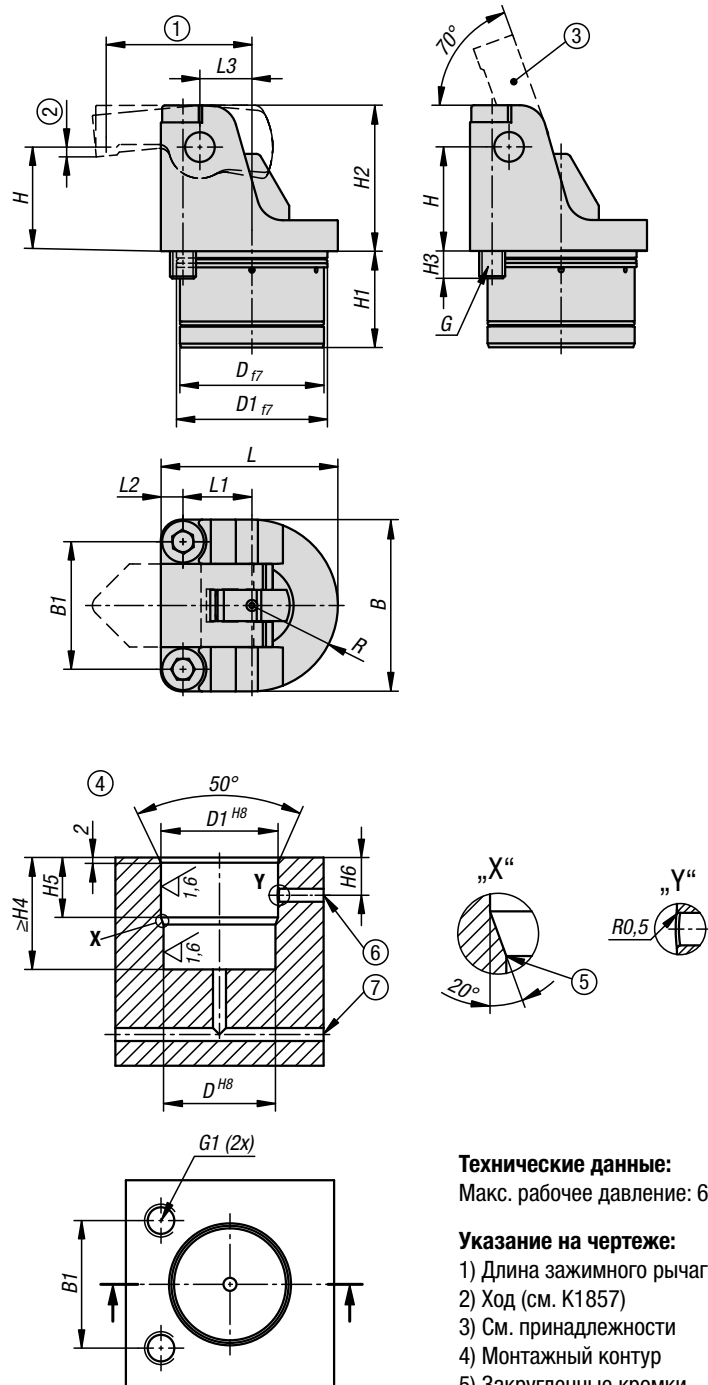
Используйте защитные устройства с блокировками и соблюдайте общие предписания по предотвращению несчастных случаев.

Соблюдение DIN 31001, часть 1.

Натяжитель вращающегося рычага пневматический,



двустороннего действия

**Технические данные:**

Макс. рабочее давление: 6 бар.

Указание на чертеже:

- 1) Длина зажимного рычага (см. K1857)
- 2) Ход (см. K1857)
- 3) См. принадлежности
- 4) Монтажный контур
- 5) Закругленные кромки
- 6) Ослабление
- 7) Зажим

Натяжители вращающегося рычага оптимально подходят для зажимного устройства с ограниченным доступным пространством. Благодаря компактным размерам данные натяжители подходят для зажимных устройств с небольшим доступным пространством и обеспечивают гибкие возможности зажима.

Материал:

Корпус из алюминия.
Поршень из стали.

Исполнение:

Закаленный поршень.

Образец заказа:

K1870.161304

Примечание:

В натяжителе вращающегося рычага зажимной рычаг соединен со штоком поршня. Подача воздуха в натяжителях вращающегося рычага осуществляется через просверленные каналы. Зажимной рычаг прямолинейно перемещается к заготовке и зажимает ее. При высвобождении зажимной рычаг задвигается назад так, чтобы заготовку можно было извлечь вверх без столкновений. Одиночный ход натяжителя вращающегося рычага зависит от выбора зажимного рычага.

Регулярно проверяйте зажимные элементы на наличие загрязнений и при необходимости очищайте.

Убедитесь, что при монтажном положении в поворотной области зажимного рычага натяжителя вращающегося рычага не образуются отложения.

При монтаже необходимо подогнать фланцевую поверхность натяжителя вращающегося рычага под высоту заготовки, а также учитывать горизонтальное позиционирование точки зажима. При правильном позиционировании натяжителя вращающегося рычага несмотря на короткий зажимной рычаг можно оптимально выровнять допуски заготовки.

Натяжители вращающегося рычага позволяют создавать большие усилия. При этом убедитесь, что заготовки и зажимные устройств рассчитаны на такие нагрузки.

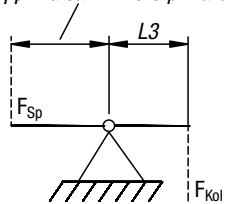
Натяжители вращающегося рычага оснащаются отдельными зажимными рычагами. Зажимное усилие натяжителя вращающегося рычага зависит от длины зажимного рычага.

Натяжитель вращающегося рычага пневматический, двустороннего действия



Расчет эффективного зажимного усилия гидравлического натяжителя вращающегося рычага:

Длина зажимного рычага L



эффективное зажимное усилие F_{Sp} в зависимости от усилия на поршне F_{Kol} и длины зажимного рычага L

Расчет:

$$\text{Зажимное усилие } F_{Sp} = \frac{F_{Kol} \times L3}{L}$$

$$\text{Зажимное усилие } F_{Sp} = \frac{1,99 \text{ кН} \times 25 \text{ мм}}{45 \text{ мм}} = 1,11 \text{ кН}$$

Пример:

Зажимной цилиндр вращающегося рычага, типоразмер 40

Рабочее давление 6 бар

Усилие на поршне F_{Kol} при 6 бар = 1,99 кН

Размер $L3$ согласно таблице = 25 мм

Длина зажимного рычага L = 45 мм

Итоговое эффективное зажимное усилие F_{Sp} = 1,11 кН

Зажимной рычаг для натяжителя вращающегося рычага не входит в комплект поставки.

Соблюдайте указания по технике безопасности.

Приведение в действие:

Просверленные каналы.

Монтаж:

См. монтажный контур.

Преимущества:

- Отсутствие срезающих сил при зажиме.
- Малые установочные размеры.
- Широкий выбор зажимных рычагов.
- Свободный доступ к заготовке.
- Подача давления через корпус.

По запросу:

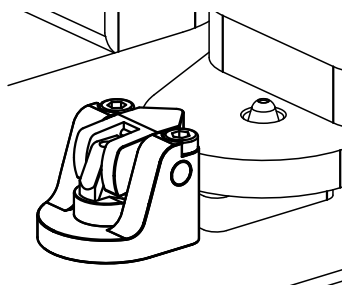
Увеличенный диаметр поршня и хода, а также контроль положения.

Объем поставки:

В комплекте 4 винта с цилиндрической головкой DIN EN ISO 4762, класс прочности 8.8.

Принадлежности:

Зажимной рычаг для натяжителя вращающегося рычага K1857.

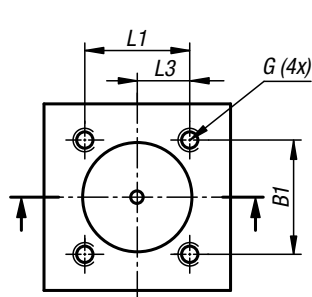
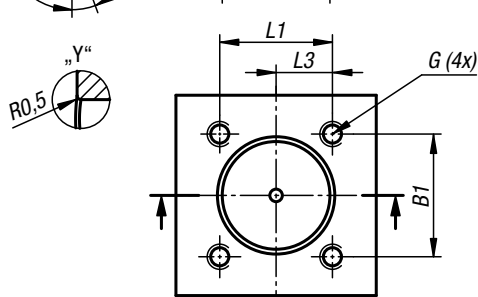
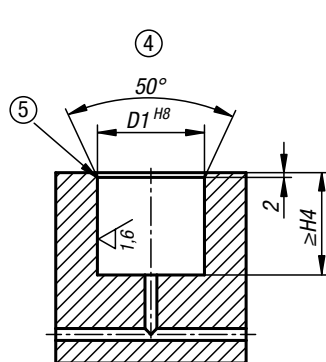
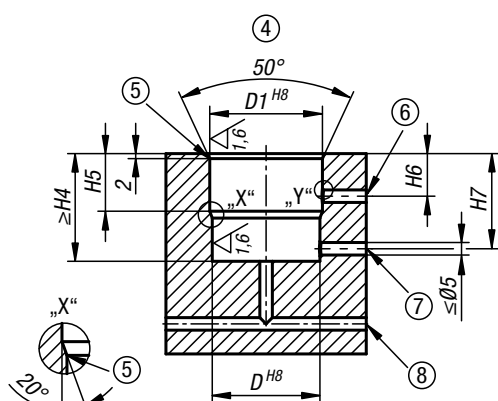
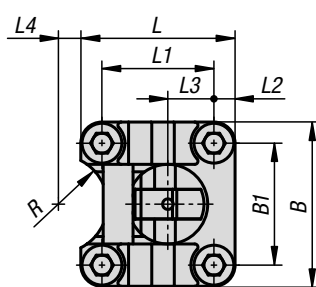
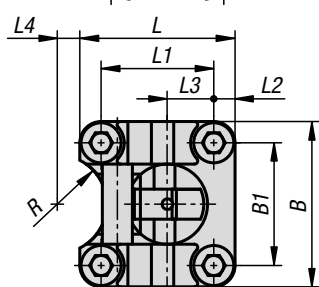
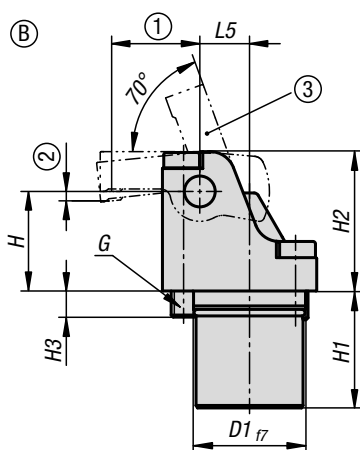
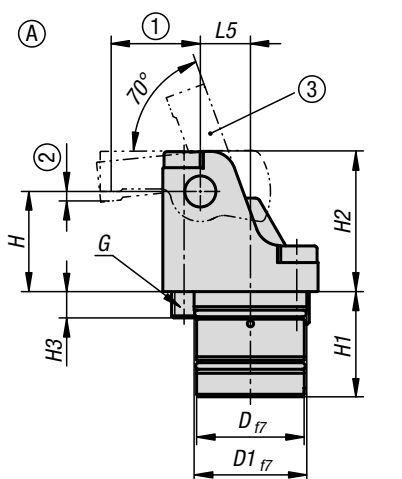


KIPR Натяжитель вращающегося рычага пневматический, двустороннего действия

Номер заказа	Диаметр поршня	B	B1	D	D1	G	G1	H	H1	H2	H3	H4	H5	H6	L	L1	L2	L3	R	Сила, действующая на поршень при 6 бар (кН)	Эффективная площадь поршня (см ²)
K1870.121304	12	27	19,5	20	21	M4x25	M4x8	15	22	21	7	22,5	12	9,5	27	9,75	3,75	7,5	13,5	0,14	2,27
K1870.161304	16	34	25	27	28	M5x35	M5x11	20	24	28	10,5	24,5	13	10	35	13,5	4,5	10	17	0,27	4,52
K1870.201304	20	40	30	34	35	M6x40	M6x10	25	27,5	35	9	28	15	11	41,5	16,5	5	12,5	20	0,42	7,06
K1870.251304	25	52	38,5	43	44	M8x50	M8x12	31,25	32	43,75	11,5	33	19	13	53,5	20,75	6,75	15,63	26	0,68	11,34
K1870.321304	32	66	49	57	58	M10x65	M10x16	40	37	56	15,5	38	21	14,5	68	26,5	8,5	20	33	1,27	21,23
K1870.401304	40	78	59	71	72	M12x80	M12x18	50	46	70	17,5	47	28	18,5	82	33,5	9,5	25	39	1,99	33,18

Гидравлический натяжитель вращающегося рычага

двойного/простого действия, с пружинным возвратом



Натяжители вращающегося рычага оптимально подходят для зажимного устройства с ограниченным доступным пространством. Благодаря компактным размерам данные натяжители подходят для зажимных устройств с небольшим доступным пространством и обеспечивают гибкие возможности зажима.

Материал:

Корпус и поршень из стали.

Исполнение:

Вороненый корпус.
Закаленный поршень.

Образец заказа:

K1856.201304

Примечание:

В натяжителе вращающегося рычага зажимной рычаг соединен со штоком поршня. Зажимной рычаг для натяжителей вращающегося рычага простого действия ослабляется и открывается с помощью пружины, для натяжителей двойного действия — с помощью гидравлической жидкости. При использовании натяжителей вращающегося рычага масло подается через просверленные каналы.

При зажиме с помощью натяжителя вращающегося рычага зажимной рычаг прямолинейно перемещается на заготовку и зажимает ее. Для высвобождения заготовки зажимной рычаг задвигается назад так, чтобы заготовку можно было извлечь вверх свободно. Одиночный ход натяжителя вращающегося рычага зависит от выбора зажимного рычага.

Регулярно проверяйте зажимные элементы на наличие загрязнений и при необходимости очищайте. Убедитесь, что при монтажном положении в поворотной области зажимного рычага натяжителя вращающегося рычага не образуются отложения.

При монтаже необходимо подогнать фланцевую поверхность натяжителя вращающегося рычага под высоту заготовки, а также учитывать горизонтальное позиционирование точки зажима.

При правильном позиционировании натяжителя вращающегося рычага несмотря на короткий зажимной рычаг можно оптимально выровнять допуски заготовки.

Гидравлический натяжитель вращающегося рычага

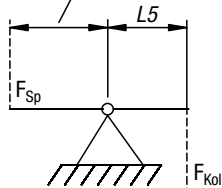


двойного/простого действия, с пружинным возвратом



Расчет эффективного зажимного усилия гидравлического натяжителя вращающегося рычага:

Длина зажимного рычага L



эффективное зажимное усилие F_{Sp} в зависимости от усилия на поршне F_{Kol} и длины зажимного рычага L

Расчет:

$$\text{Зажимное усилие } F_{Sp} = \frac{F_{Kol} \times L5}{L}$$

$$\text{Зажимное усилие } F_{Sp} = \frac{2,5 \text{ kN} \times 10 \text{ mm}}{18 \text{ mm}} = 1,39 \text{ kN}$$

Пример:

Зажимной цилиндр вращающегося рычага, типоразмер 16

Рабочее давление 100 бар

Усилие на поршне F_{Kol} при 100 бар = 2,5 кН

Размер L5 согласно таблице = 10 мм

Длина зажимного рычага $L = 18$ мм

Итоговое эффективное зажимное усилие $F_{Sp} = 1,39$ кН

Натяжители вращающегося рычага позволяют создавать большие усилия. При этом убедитесь, что заготовки и зажимные устройств рассчитаны на такие нагрузки.

Натяжители вращающегося рычага оснащаются отдельными зажимными рычагами. Зажимное усилие натяжителя вращающегося рычага зависит от длины зажимного рычага.

Зажимной рычаг для натяжителя вращающегося рычага не входит в комплект поставки.

Соблюдайте указания по технике безопасности.

Приведение в действие:

Просверленные каналы.

Монтаж:

См. монтажный контур.

Преимущества:

- Отсутствие срезающих сил при зажиме.
- Малые установочные размеры.
- Широкий выбор зажимных рычагов.
- Свободный доступ к заготовке.
- Подача давления через корпус.

По запросу:

Увеличенный диаметр поршня и хода, а также контроль положения.

Объем поставки:

В комплекте 4 винта с цилиндрической головкой DIN EN ISO 4762, класс прочности 8.8.

Принадлежности:

Зажимной рычаг для натяжителя вращающегося рычага K1857.

Технические данные:

Макс. рабочее давление: 400 бар.

Указание на чертеже:

- 1) Длина зажимного рычага (см. K1857)
- 2) Ход (см. K1857)
- 3) См. принадлежности
- 4) Монтажный контур
- 5) Закругленные кромки
- 6) Ослабление
- 7) Альтернативный зажим
- 8) Зажим

Гидравлический натяжитель вращающегося рычага

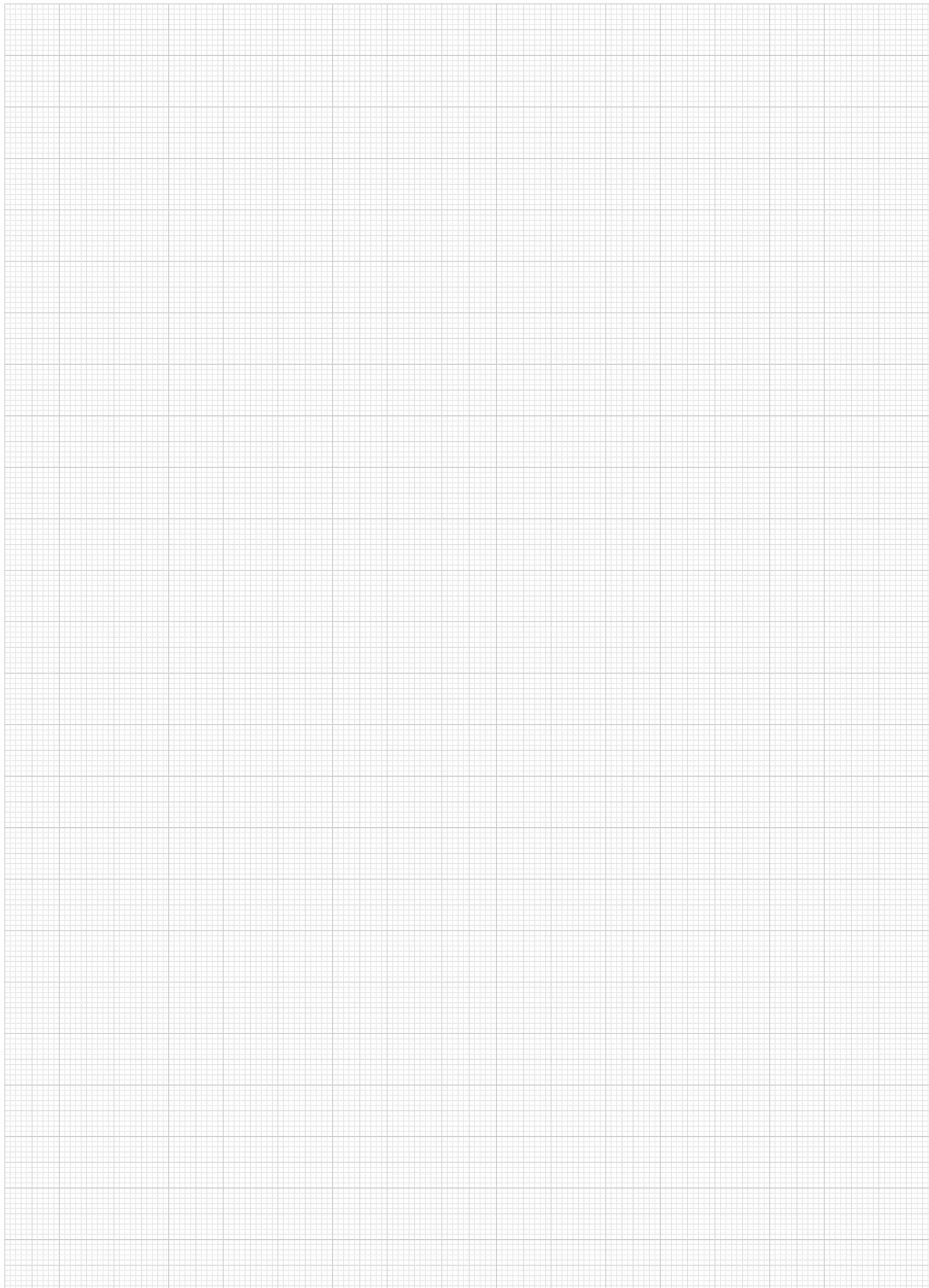
двойного/простого действия, с пружинным возвратом



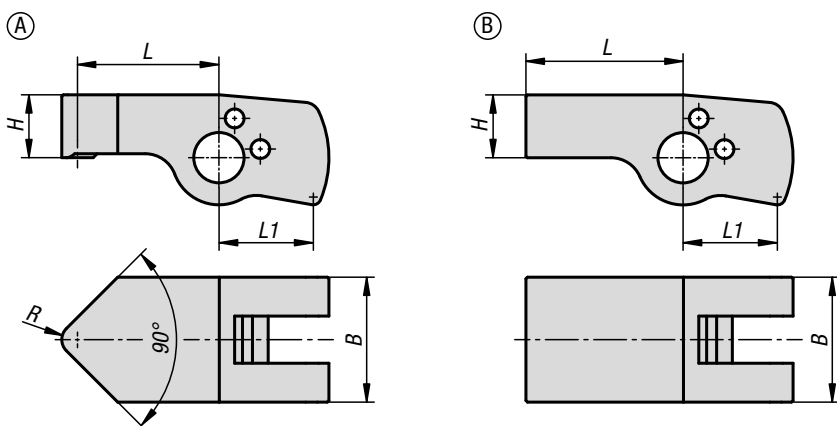
KIPP Гидравлический натяжитель вращающегося рычага

Номер заказа	Форма	Тип формы	Диаметр поршня	B	B1	D	D1	G	G1	H	H1	H2	H3	H4
K1856.121304	A	двустороннего действия	12	27	19,5	19,4	20	M4	M4x8	15	21	21	7,5	21,5
K1856.161304	A	двустороннего действия	16	34	25	23	24	M5	M5x12	20	26	28	10,5	26,5
K1856.201304	A	двустороннего действия	20	40	30	29	30	M6	M6x10	25	32,5	35	9	33
K1856.251304	A	двустороннего действия	25	52	38,5	35	36	M8	M8x12	31,25	37	43,75	11,5	38
K1856.321304	A	двустороннего действия	32	66	49	43	45	M10	M10x15	40	42	56	13	43
K1856.401304	A	двустороннего действия	40	78	59	53	55	M12	M12x18	50	47	70	17,5	48
K1856.122304	B	одностороннего действия	12	27	19,5	-	20	M4	M4x8	15	23	21	7,5	23,5
K1856.162304	B	одностороннего действия	16	34	25	-	24	M5	M5x12	20	26	28	10,5	26,5
K1856.202304	B	одностороннего действия	20	40	30	-	30	M6	M6x10	25	32,5	35	9	33
K1856.252304	B	одностороннего действия	25	52	38,5	-	36	M8	M8x12	31,25	37	43,75	11,5	38
K1856.322304	B	одностороннего действия	32	66	49	-	45	M10	M10x15	40	47	56	11,5	48
K1856.402304	B	одностороннего действия	40	78	59	-	55	M12	M12x18	50	55	70	17,5	56

Номер заказа	Форма	H5	H6	H7	L	L1	L2	L3	L4	L5	R	Сила, действующая на поршень при 100 бар (кН)	Сила, действующая на поршень при 400 бар (кН)	Объем (см³)	Эффективная площадь поршня (см²)
K1856.121304	A	14	11	23	26	18,5	3,75	8,75	7,5	7,5	10,6	1,7	7	1,06	1,77
K1856.161304	A	17	13	26	32	23	4,5	9,5	10	10	14,2	2,8	11,3	2,03	2,83
K1856.201304	A	17	14	31	40	30	5	13,5	11	12,5	15,7	4,5	18	4,52	4,52
K1856.251304	A	20	15	33	49	35,5	6,75	14,75	11	15,63	18,7	6,15	24,6	8,82	6,15
K1856.321304	A	23	17	38	62	45	8,5	18,5	9	20	19,7	10,1	40,6	16,27	10,17
K1856.401304	A	25	19	40	74	55	9,5	21,5	12	25	24,7	15,9	63,6	31,8	15,9
K1856.122304	B	-	-	-	26	18,5	3,75	8,75	7,5	7,5	10,6	1,1	4,4	0,68	1,13
K1856.162304	B	-	-	-	32	23	4,5	9,5	10	10	14,2	1,9	8	1,61	2,01
K1856.202304	B	-	-	-	40	30	5	13,5	13,5	12,5	15,7	3	12,4	3,14	3,14
K1856.252304	B	-	-	-	49	35,5	6,75	14,75	11	15,63	18,7	4,7	19,4	6,14	4,91
K1856.322304	B	-	-	-	62	45	8,5	18,5	9	20	19,7	7,8	32	12,9	8,04
K1856.402304	B	-	-	-	74	55	9,5	21,5	12	25	24,7	12,3	50	25,2	12,57

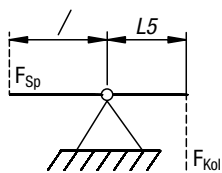


Зажимной рычаг для натяжителя вращающегося рычага



Расчет эффективного зажимного усилия гидравлического натяжителя вращающегося рычага:

Длина зажимного рычага L



эффективное зажимное усилие F_{Sp} в зависимости от усилия на поршне F_{Kol} и длины зажимного рычага L

Расчет:

$$\text{Зажимное усилие } F_{Sp} = \frac{F_{Kol} \times L5}{L}$$

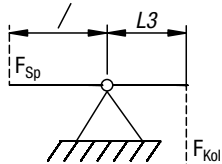
$$\text{Зажимное усилие } F_{Sp} = \frac{2,5 \text{ кН} \times 10 \text{ мм}}{18 \text{ мм}} = 1,39 \text{ кН}$$

Пример:

Зажимной цилиндр вращающегося рычага, типоразмер 16
Рабочее давление 100 бар
Усилие на поршне F_{Kol} при 100 бар = 2,5 кН
Размер $L5$ согласно таблице = 10 мм
Длина зажимного рычага L = 18 мм
Итоговое эффективное зажимное усилие F_{Sp} = 1,39 кН

Расчет эффективного зажимного усилия пневматического натяжителя вращающегося рычага:

Длина зажимного рычага L



эффективное зажимное усилие F_{Sp} в зависимости от усилия на поршне F_{Kol} и длины зажимного рычага L

Расчет:

$$\text{Зажимное усилие } F_{Sp} = \frac{F_{Kol} \times L3}{L}$$

$$\text{Зажимное усилие } F_{Sp} = \frac{1,99 \text{ кН} \times 25 \text{ мм}}{45 \text{ мм}} = 1,11 \text{ кН}$$

Пример:

Зажимной цилиндр вращающегося рычага, типоразмер 40
Рабочее давление 6 бар
Усилие на поршне F_{Kol} при 6 бар = 1,99 кН
Размер $L3$ согласно таблице = 25 мм
Длина зажимного рычага L = 45 мм
Итоговое эффективное зажимное усилие F_{Sp} = 1,11 кН

Зажимные рычаги могут использоваться для гидравлических (K1856) и пневматических (K1870) натяжителей вращающегося рычага. Доступны для выбора «стандартные» зажимные рычаги и «нерегулируемые». Стандартные зажимные рычаги полностью обработаны и готовы к применению. «Нерегулируемые» зажимные рычаги можно доработать с учетом ваших требований. Для простоты обработки «нерегулируемые» рычаги выполнены из незакаленной стали. После придания требуемой формы и перед применением необходимо закалить зажимной рычаг, чтобы предотвратить его деформацию при использовании.

Материал:

Стандартный и нерегулируемый рычаг из стали.

Исполнение:

Закаленный стандартный рычаг.
Незакаленный нерегулируемый рычаг.

Образец заказа:

K1857.12131

Примечание:

При правильном позиционировании натяжителя вращающегося рычага несмотря на короткий зажимной рычаг можно оптимально выровнять допуски заготовки.

Регулярно проверяйте зажимные элементы на наличие загрязнений и при необходимости очищайте.

Эффективное зажимное усилие рассчитывается отдельно для каждого зажимного рычага.

Оптимальное положение зажимного рычага — 90°.

Перед использованием требуется обеспечить следующую глубину отверждения «нерегулируемого» зажимного рычага: глубина отверждения 0,3 + 0,2 твердость по Роквеллу 50 +/-2.

Соблюдайте указания по технике безопасности.

Монтаж:

Зажимной рычаг подвешивается на поршень натяжителя вращающегося рычага и фиксируется цилиндрическим штифтом. Таким образом, зажимной рычаг зафиксирован в осевом направлении и защищен от прокручивания.

По запросу:

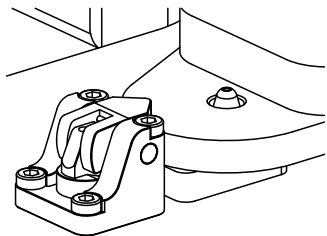
Другие размеры и формы.

Указание на чертеже:

Форма А: стандартный

Форма В: нерегулируемый

Зажимной рычаг для натяжителя вращающегося рычага

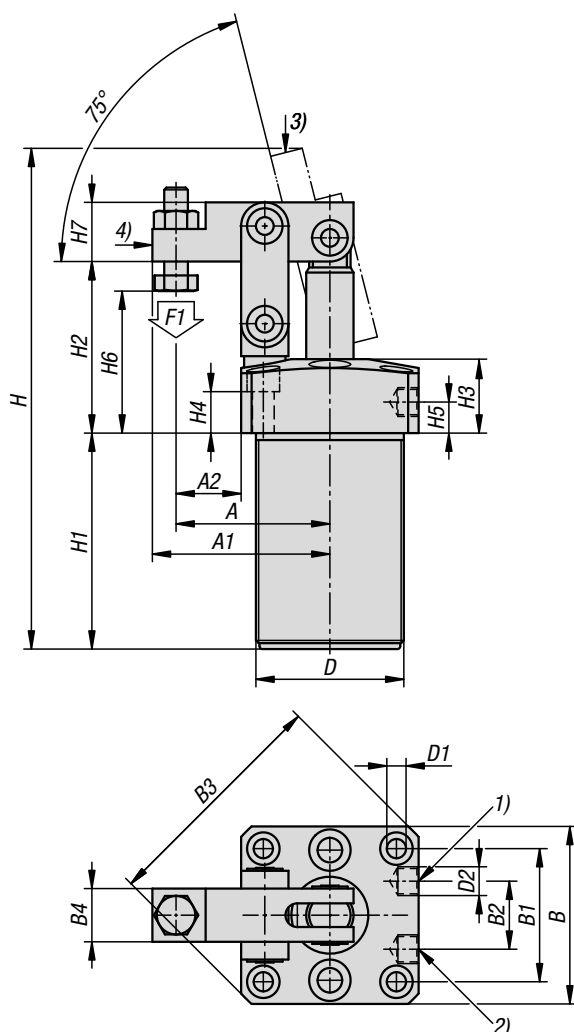


KIPR Зажимной рычаг для натяжителя вращающегося рычага

Номер заказа	Форма	Тип формы	При диаметре поршня	Рабочие перемещение	B	H	L	L1	R
K1857.12091	A	стандартный	12	0,98	12	6	9	9	1,5
K1857.12131	A	стандартный	12	1,12	12	6	13,5	9	1,5
K1857.12181	A	стандартный	12	1,97	12	6	18	9	1,5
K1857.12221	A	стандартный	12	2,45	12	6	22,5	9	1,5
K1857.16121	A	стандартный	16	0,78	16	8	12	12	2
K1857.16181	A	стандартный	16	1,16	16	8	18	12	2
K1857.16241	A	стандартный	16	1,6	16	8	24	12	2
K1857.16301	A	стандартный	16	1,94	16	8	30	12	2
K1857.20151	A	стандартный	20	1,48	20	10	15	15	2,5
K1857.20221	A	стандартный	20	2,21	20	10	22,5	15	2,5
K1857.20301	A	стандартный	20	2,95	20	10	30	15	2,5
K1857.20371	A	стандартный	20	3,68	20	10	37,5	15	2,5
K1857.25191	A	стандартный	25	1,26	25	12,5	19	18,8	3
K1857.25281	A	стандартный	25	1,86	25	12,5	28	18,8	3
K1857.25381	A	стандартный	25	2,52	25	12,5	38	18,8	3
K1857.25471	A	стандартный	25	3,12	25	12,5	47	18,8	3
K1857.32241	A	стандартный	32	2,56	32	16	24	24	4
K1857.32361	A	стандартный	32	3,85	32	16	36	24	4
K1857.32481	A	стандартный	32	5,13	32	16	48	24	4
K1857.32601	A	стандартный	32	6,4	32	16	60	24	4
K1857.40301	A	стандартный	40	3,05	40	20	30	30	5
K1857.40451	A	стандартный	40	4,6	40	20	45	30	5
K1857.40601	A	стандартный	40	6,1	40	20	60	30	5
K1857.40751	A	стандартный	40	7,6	40	20	75	30	5
K1857.12152	B	Заготовка	12	1,64	12	6	15	9	-
K1857.12242	B	Заготовка	12	2,62	12	6	24	9	-
K1857.16202	B	Заготовка	16	1,29	16	8	20	12	-
K1857.16322	B	Заготовка	16	2,07	16	8	32	12	-
K1857.20252	B	Заготовка	20	2,45	20	10	25	15	-
K1857.20402	B	Заготовка	20	3,92	20	10	40	15	-
K1857.25312	B	Заготовка	25	2,1	25	12,5	31	18,8	-
K1857.25502	B	Заготовка	25	3,32	25	12,5	50	18,8	-
K1857.32402	B	Заготовка	32	4,28	32	16	40	24	-
K1857.32642	B	Заготовка	32	6,84	32	16	64	24	-
K1857.40502	B	Заготовка	40	5,08	40	20	50	30	-
K1857.40802	B	Заготовка	40	8,1	40	20	80	30	-

Рычажный зажим с пневматическим приводом

ввинчиваемый, с фланцем



Материал:

Основной корпус из алюминия.

Поршень из стали.

Исполнение:

Основной корпус черный, анодированный.

Поршень с твердым хромированием.

Образец заказа:

K1819.32

Примечание:

Пневматические ввертные рычажные зажимы с фланцем используются там, где достаточно малых усилий зажима или когда точка зажима должна быть свободной для установки и извлечения заготовки.

Благодаря конструкции возможен компактный монтаж. С помощью ввинчиваемой резьбы поворотный зажим можно регулировать по высоте, он пригоден и для утопленного монтажа в устройстве.

Благодаря функции зажима двойного действия поршень перемещается вверх и вниз под действием давления.

Рычажные зажимы можно использовать для зажима низкопрофильных заготовок.

Рычажный зажим не должен мешать движению рычага. F1 = при макс. допустимом рабочем давлении 7 бар.

KIPR Рычажный зажим с пневматическим приводом ввинчиваемый, с фланцем

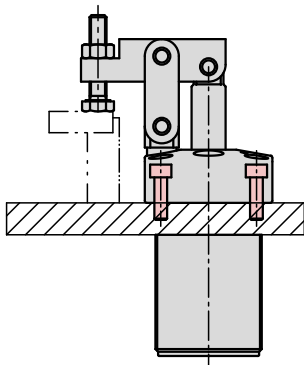
Номер заказа	Размер	A	A1	A2	B	B1	B2	B3	B4	D	D1	D2	H	H1	H2	H3	H4	H5	H6	H7	F1 N
K1819.25	25	41	48	16	50	37	23	66	16	M40X1,5	5,5	M5	144	62	51	25	15	12	37-47	17	230
K1819.32	32	52	60	22	60	45	23	80	18	M50X1,5	6,5	G1/8	170	73	57	25	13	10,5	50-56	20	370
K1819.40	40	56	66	23,5	65	50	26	87	20	M55X1,5	6,8	G1/8	17	73	60	25	13	10,5	50-54,5	25	560
K1819.50	50	63,5	77,5	26	75	58	32	100	22	M65X1,5	8,5	G1/8	200	79	65	25	11	10,5	47-57	30	760
K1819.63	63	74	88	29,5	89	70	35	118	22	M80X1,5	8,5	G1/8	211	80	71,5	25	11	9	54-64	30	1350

Рычажный зажим с пневматическим приводом

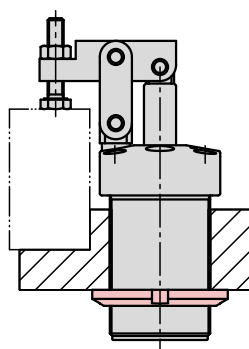
ввинчиваемый, с фланцем



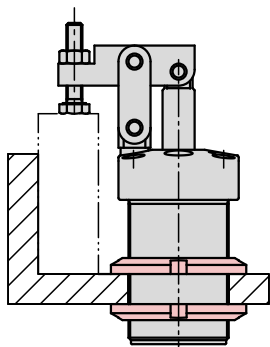
Примеры монтажа:



Сверху с четырьмя винтами с цилиндрической головкой через фланец.



Корпус ввинчивается в резьбовое отверстие и фиксируется шлицевой гайкой.



Со шлицевой гайкой сверху и шлицевой гайкой снизу.

По сравнению с поворотными зажимами рычажные зажимы того же размера могут создавать большее зажимное усилие благодаря рычажному механизму.

Ввинчиваемый рычажный зажим с фланцем можно закрепить с помощью шлицевой гайки согласно DIN 70852 сверху или снизу. Другая возможность – закрепить рычажный зажим на устройстве сверху четырьмя винтами с цилиндрической головкой.

Положение натяжной штанги можно индивидуально отрегулировать.

Поворотный зажим должен работать только с пропитанным маслом воздухом.

Крепежные отверстия во фланце имеют те же размеры, что и резьбовой фланец K1820.

Шлицевые гайки в объем поставки не входят.

Принадлежности:

Шлицевая гайка DIN 70852.
Резьбовой фланец K1820.

Указание на чертеже:

- 1) Зажатие
- 2) Разжатие
- 3) Разжато
- 4) Зажато

Гидравлический рычажный зажим

двойного действия



Рычажные зажимы оптимально подходят для случаев применения, когда из-за условий зажима заготовка должна извлекаться по направлению вверх в незажатом состоянии. Из-за линейного движения зажимного рычага при открытии или закрытии рычажного зажима он оптимально подходит для условий зажима, при которых невозможно боковое движение зажимного элемента, например, из-за мешающих контуров. Посредством поршня усилие передается в зажимной рычаг рычажного зажима. За счет принципа двойного действия рычажного зажима время открытия и закрытия четко определены.

Материал:

Корпус и поршень из стали.

Исполнение:

Вороненый корпус.

Закаленный поршень.

Образец заказа:

K1858.161104

Примечание:

Зажимной рычаг рычажного зажима развивает оптимальное зажимное усилие в горизонтальном положении.

Допуски заготовок уравниваются до отклонения в положении $\pm 0,5^\circ$.

Зажимное усилие рычажного зажима зависит от длины зажимного рычага.

Соблюдайте указания по технике безопасности.

Приведение в действие:

- Резьбовое соединение.
- Фланцевое соединение с уплотнительным кольцом.
- Просверленные каналы.

Монтаж:

См. монтажный контур.

Преимущества:

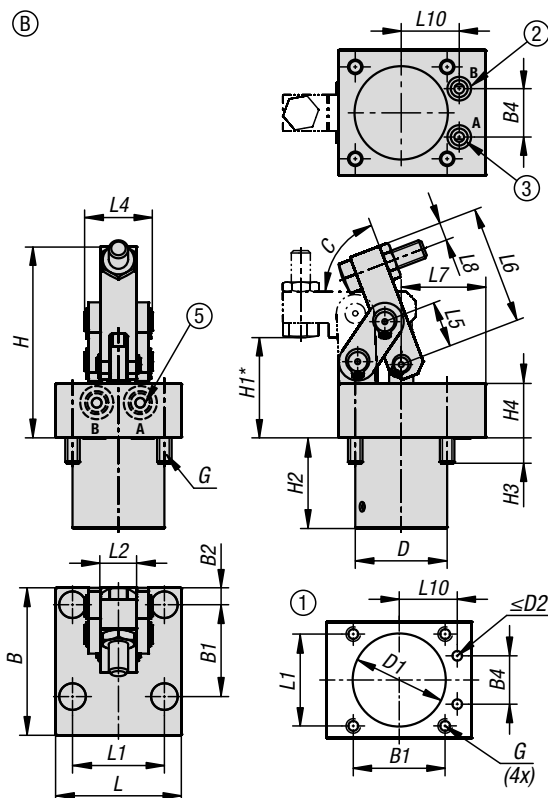
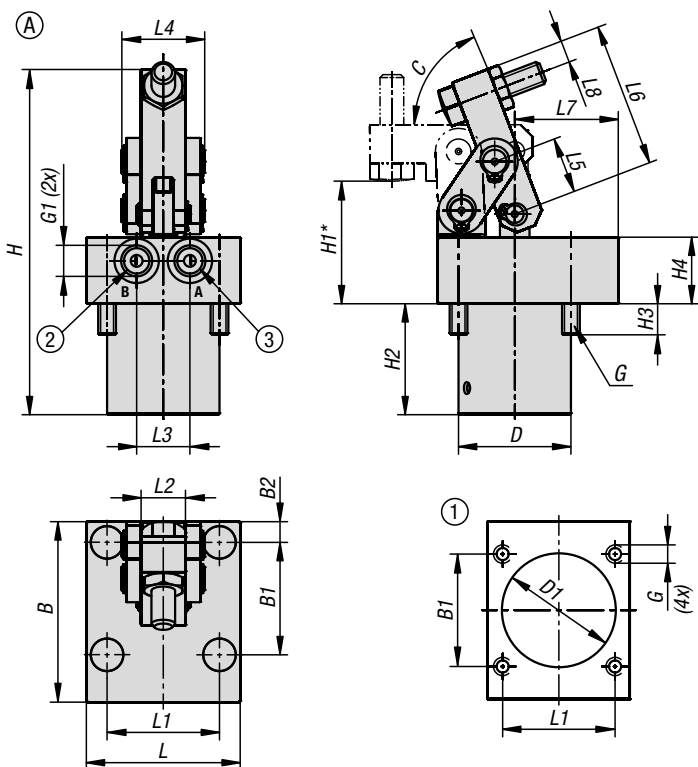
- Встроенный металлический грязесъемник.
- Частично опускающийся корпус.
- Свободный доступ к заготовке.
- Подача давления через корпус.
- Различные возможности монтажа.

По запросу:

С контролем положения.

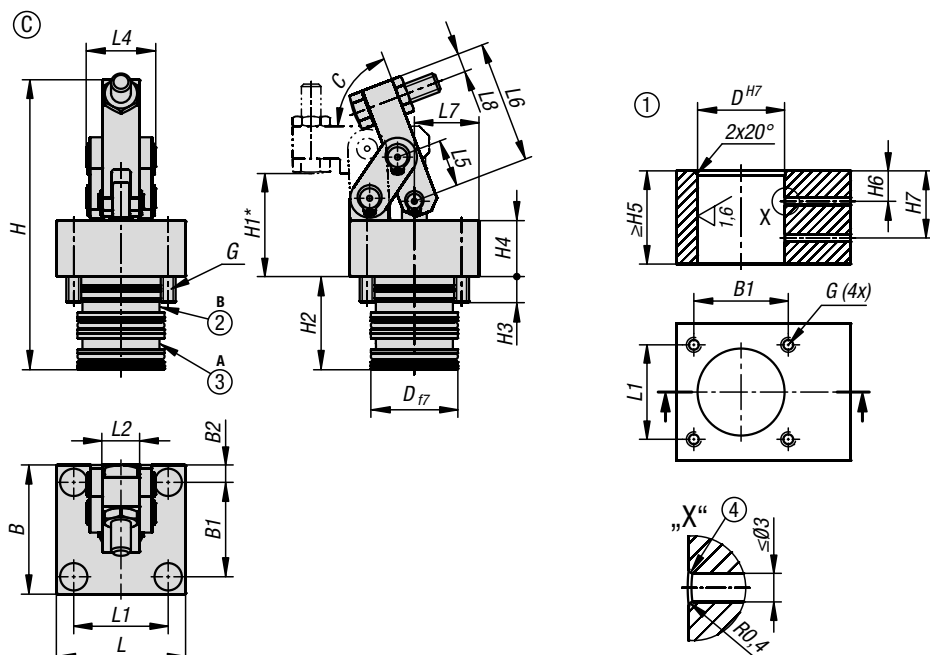
Объем поставки:

- 1 зажимной рычаг для рычажного зажима.
- 4 винта с цилиндрической головкой DIN EN ISO 4762, класс прочности 8.8.
- 4 пластмассовых крышки.
- 2 уплотнительных кольца 7x1,5 (для фланцевого соединения с уплотнительным кольцом).



Гидравлический рычажный зажим

двойного действия



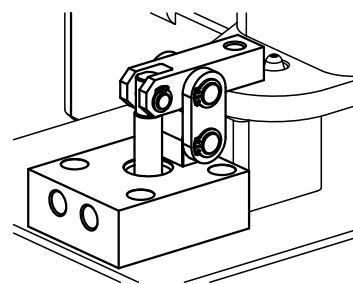
Технические данные:

- Макс. рабочее давление для поршней диаметром 16 и 25: 350 бар.
- Макс. рабочее давление для поршней диаметром 40: 200 бар.

Указание на чертеже:

H1* = оптимальная точка зажима; еще -1,5 мм до упора зажимного рычага

- 1) Монтажный контур
- 2) Ослабление
- 3) Зажим
- 4) Закругленные кромки
- 5) Данные отверстия закрываются резьбовыми пробками только для поршней диаметром 16



KIPR Гидравлический рычажный зажим, двойного действия

Номер заказа	Форма	Диаметр поршня	B	B1	B2	B4	C	D	D1	D2	G	G1	H	H1	H2	H3	H4
K1858.161104	A	16	61	38	7	-	69	38	38,5	-	M6x12	G1/8	117	41,5	37,5	10,5	22,5
K1858.251104	A	25	80	56	8	-	65	50	50,5	-	M8x22	G1/4	156	50	54	19	22
K1858.401104	A	40	85	62	13,5	-	65	70	70,5	-	M10x22	G1/4	191	65	67,7	20	25
K1858.161204	B	16	61	38	7	20	69	38	38,5	4	M6x12	-	117	41,5	37,5	10,5	22,5
K1858.251204	B	25	72	56	8	27	65	50	50,5	4	M8x22	-	156	50	54	19	22
K1858.401204	B	40	95	62	13,5	29	65	70	70,5	5	M10x22	-	191	65	67,7	20	25
K1858.161304	C	16	52	38	7	-	69	35	-	-	M6x12	-	117	41,5	37,5	10,5	22,5
K1858.251304	C	25	72	56	8	-	65	50	-	-	M8x22	-	156	50	54	19	22
K1858.401304	C	40	85	62	13,5	-	65	70	-	-	M10x22	-	191	65	67,7	20	25

Номер заказа	Форма	H5	H6	H7	L	L1	L2	L3	L4	L5	L6	L7	L8	L10	Сила зажима при 100 бар (кН)	Сила зажима при 200 бар (кН)	Сила зажима при 350 бар (кН)
K1858.161104	A	-	-	-	52	38	15	18	28	19	49	35	7,5	-	1,5	-	5,2
K1858.251104	A	-	-	-	72	56	24	25	44	24	63,5	44	10	-	3,9	-	13,8
K1858.401104	A	-	-	-	100	78	36	32	66	31,5	82,5	40,5	10	-	9,5	19	-
K1858.161204	B	-	-	-	52	38	15	-	28	19	49	35	7,5	24	1,5	-	5,2
K1858.251204	B	-	-	-	72	56	24	-	44	24	63,5	36	10	28,1	3,9	-	13,8
K1858.401204	B	-	-	-	100	78	36	-	66	31,5	82,5	50,5	10	42	9,5	19	-
K1858.161304	C	37,5	12,25	27	52	38	15	-	28	19	49	26	7,5	-	1,5	-	5,2
K1858.251304	C	55	25,2	41,8	72	56	24	-	44	24	63,5	36	10	-	3,9	-	13,8
K1858.401304	C	68	22-25	44-53	100	78	36	-	66	31,5	82,5	40,5	10	-	9,5	19	-

Посадочный зажим



Материал:
Сталь.

Исполнение:
Закалённый, воронёный и шлифованный.

Образец заказа:
K1231.23

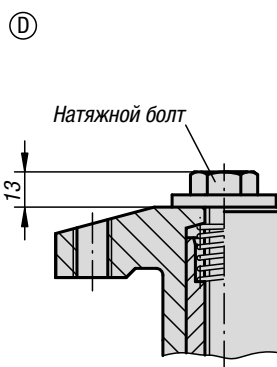
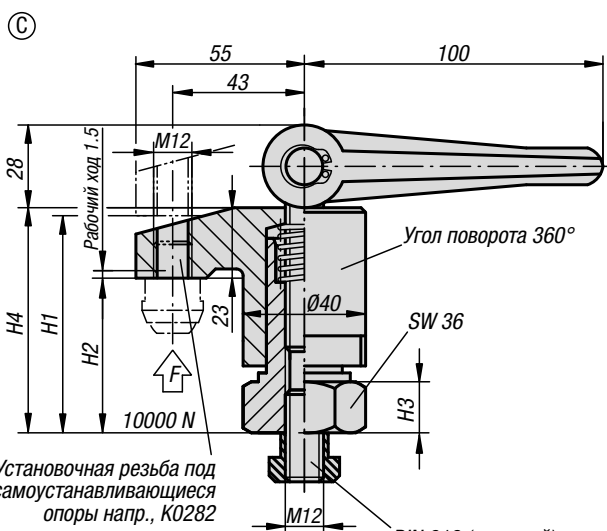
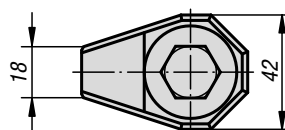
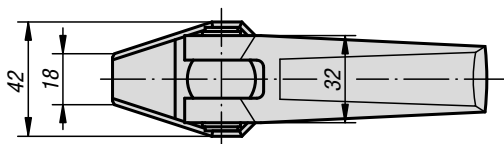
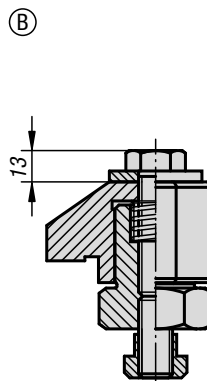
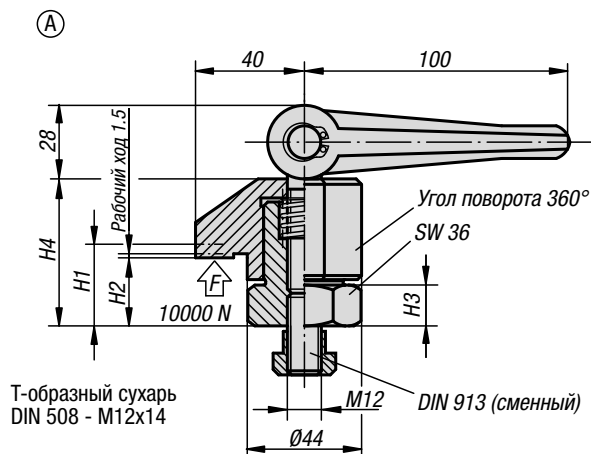
Примечание:
Высоту зажима можно увеличить с помощью цилиндров регулировки высоты K0018, а также уменьшить с помощью самоустанавливающихся опор K0282 на изделиях от K1231-12 до K1231-14 и от K1231-22 до K1231-24.

Зажимы обладают следующими преимуществами:

- быстрый ручной зажим с ходовым винтом и эксцентриком со спиральным профилем;
- возможность отвода прихвата в сторону для легкой и быстрой смены заготовки;
- компактное исполнение, поэтому для зажима достаточно иметь немного места;
- цилиндры регулировки высоты для простой подстройки при большой высоте зажима.

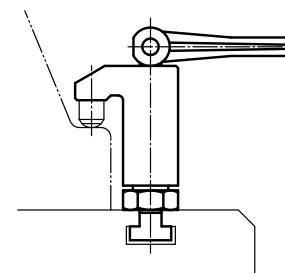
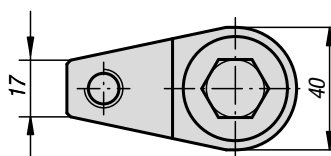
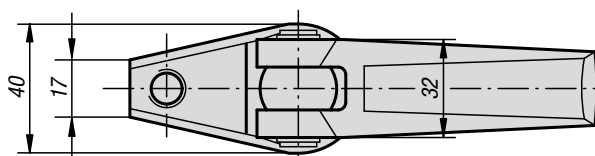
Два возможных способа закрепления зажимов:

- 1) в Т-образном пазе;
- 2) установочным винтом M12 непосредственно в плите, например, станочного приспособления.



Установочная резьба под самоустанавливающиеся опоры напр., K0282

Т-образный сухарь
DIN 508 - M12x14



KIPR Посадочный зажим

Номер заказа	Форма	Тип формы	Зажимной уровень макс. Н1	Зажимной уровень макс. Н2	Н3	Н4
K1231.11	A	с эксцентриковым рычагом	30	25	15	54-59
K1231.12	C	с эксцентриковым рычагом и резьбой	70	50	15	73-93
K1231.13	C	с эксцентриковым рычагом и резьбой	98	68	15	91-121
K1231.14	C	с эксцентриковым рычагом и резьбой	135	95	22	118-158
K1231.21	B	с натяжным болтом	30	25	15	54-59
K1231.22	D	с натяжным болтом и резьбой	70	50	15	73-93
K1231.23	D	с натяжным болтом и резьбой	98	68	15	91-121
K1231.24	D	с натяжным болтом и резьбой	135	95	22	118-158

Болт крепёжный



Материал:

Крепежный болт, сталь.
Натяжной болт, улучшенная сталь.
Зажимное кольцо, латунь.

Исполнение:

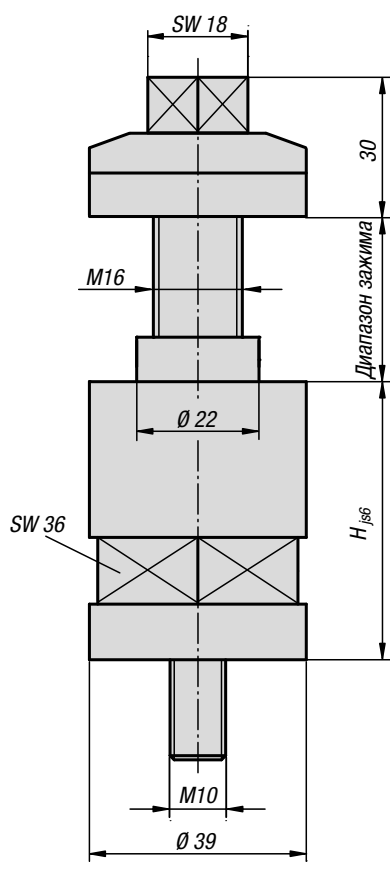
Крепежные болты, закаленный и вороненый.
Натяжной болт, вороненый.
Зажимное кольцо, чистое.

Образец заказа:

K1232.100

Примечание:

Крепежные болты могут использоваться на столе станка вместе с пазовыми сухарями. За счет малого класса допуска (js6) по высоте гарантируется зажимание параллельно столу. Диапазон зажима составляет 8–40 мм. Кроме того, натяжные болты доступны для диапазонов зажима 40–67 и 65–87 мм. Промежуточный диск предотвращает повреждение стола станка и смещение при фиксации. Зажимное кольцо из латуни защищает заготовку от деформации наружных поверхностей.



KIPP Крепежный болт

Номер заказа	H	Диапазон зажима
K1232.050	50	8-40
K1232.100	100	8-40

KIPP Натяжные болты

Номер заказа	Диапазон зажима
K1232.4067	40-67
K1232.6587	65-87

Плавающий зажим



Материал:

Основа и зажимные кулачки из цементируемой стали.
Корпус из алюминия.

Исполнение:

Основа азотированная, вороненая, шлифованная.
Зажимные кулачки азотированные, вороненые.
Корпус с красным анодированием.

Образец заказа:

K1228.100812

Примечание:

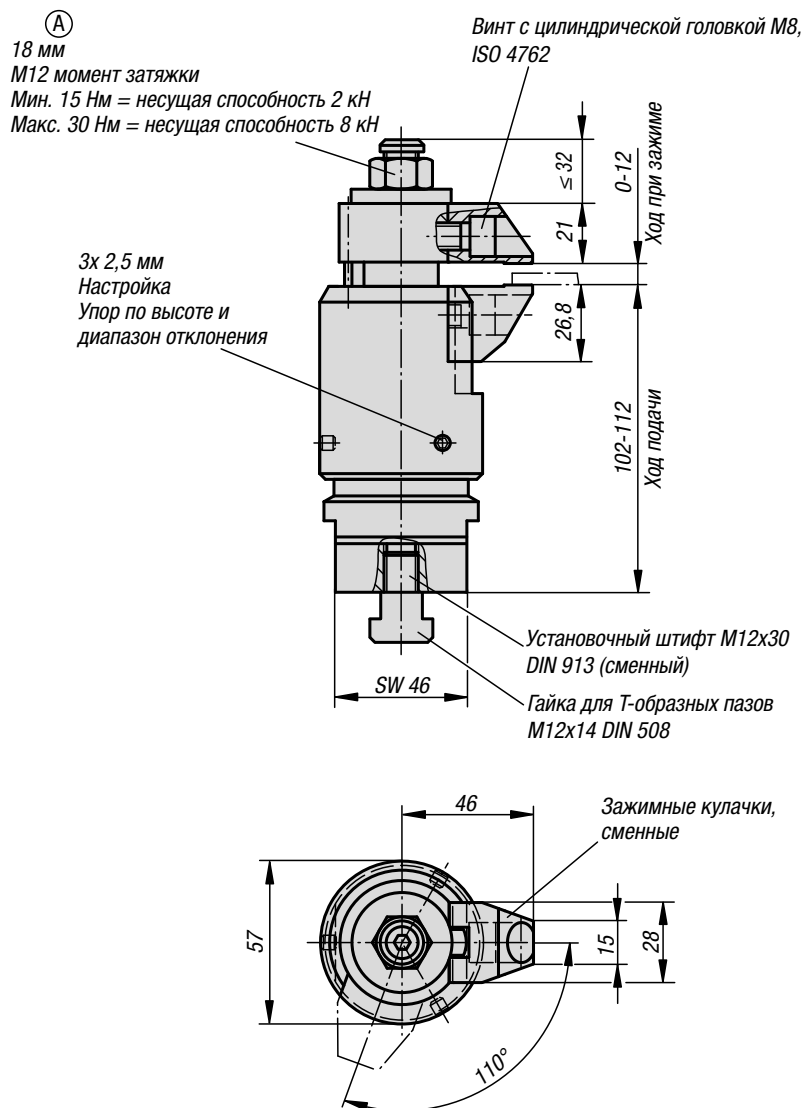
Плавающий зажим служит для фиксации и поддержки перегруженных мест зажима на деталях. Он предотвращает вибрацию и прогибание во время обработки.

Приведение в действие:

1. Прижмите плавающий зажим вниз.
2. Поверните зажимные кулачки до упора. С помощью небольшого пружинящего усилия плавающий зажим установится на заготовке снизу.
3. Затяните плавающий зажим с помощью шестигранных гаек (ключ 18 мм) (соблюдайте минимальный и максимальный крутящий момент). Во время зажимания заготовка фиксируется и поддерживается.
4. Разжатие осуществляется в обратной последовательности.

Монтаж:

Форма А:
Закрепите плавающий зажим на устройстве с помощью соединительной резьбы М12.
Отрегулируйте упор по высоте и диапазон отклонения с помощью красной установочной втулки и зафиксируйте установочным штифтом (3х 2,5 мм). При настройке ограничения высоты предусмотрите достаточный зазор сверху.

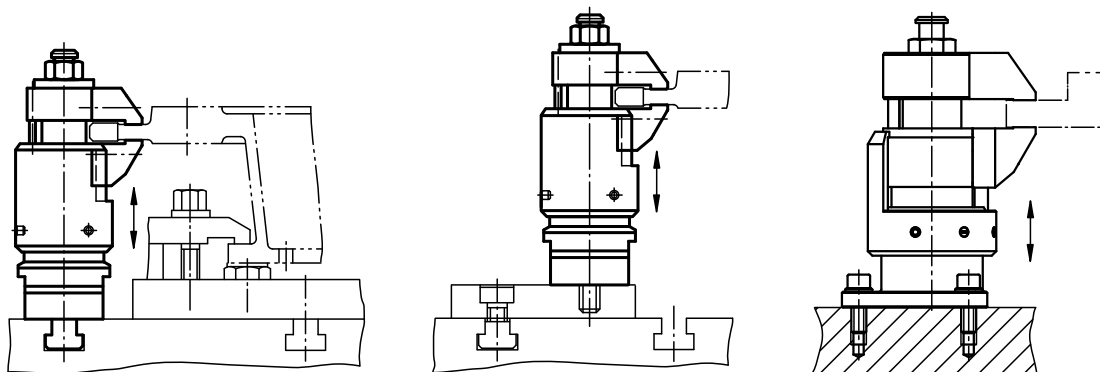
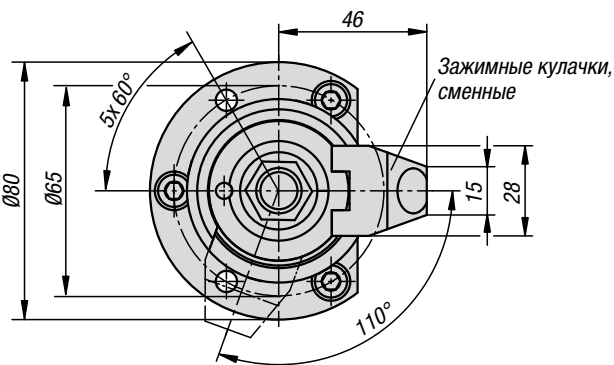
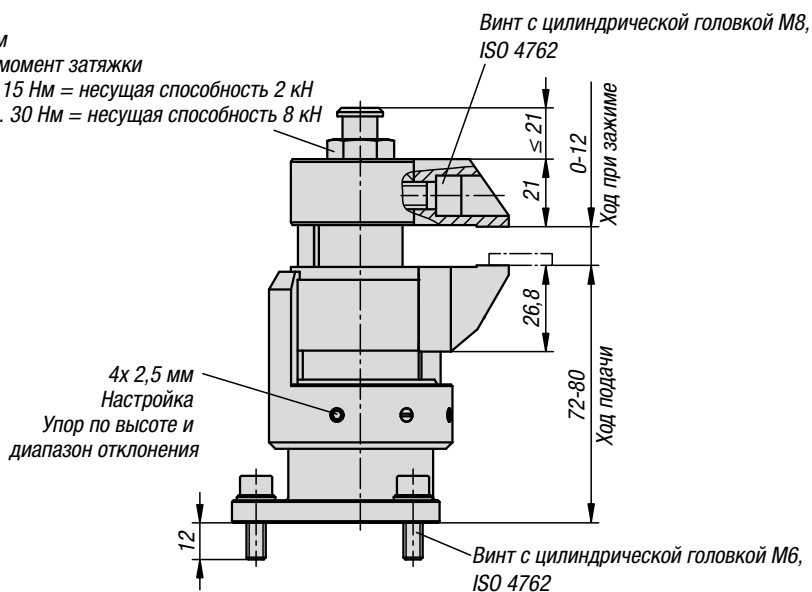


KIPR Плавающий зажим

Номер заказа	Форма	Форма	Ход подачи	макс. ход при зажиме	Допустимая нагрузка Н	Зажимное усилие Н
K1228.100812	A	A	10 mm	12	8000	8000

Ⓑ

18 мм
M12 момент затяжки
Мин. 15 Нм = несущая способность 2 кН
Макс. 30 Нм = несущая способность 8 кН



Для обеспечения надлежащего функционирования резьбовое отверстие M12 должно быть всегда закрыто.

В особых случаях серийные зажимные кулачки можно изменить или заменить.

Форма В:

Закрепить плавающий зажим с крепежным отверстием под M6 на приспособлении.

Отрегулировать упор по высоте и диапазон поворота красной регулировочной втулкой и зафиксировать установочным винтом (4 шт., зев ключа 2,5). При регулировке ограничения высоты необходимо предусмотреть достаточный зазор сверху.

Серийные зажимные кулачки можно модифицировать или заменить под специальные ситуации зажима.

KIPR Плавающий зажим

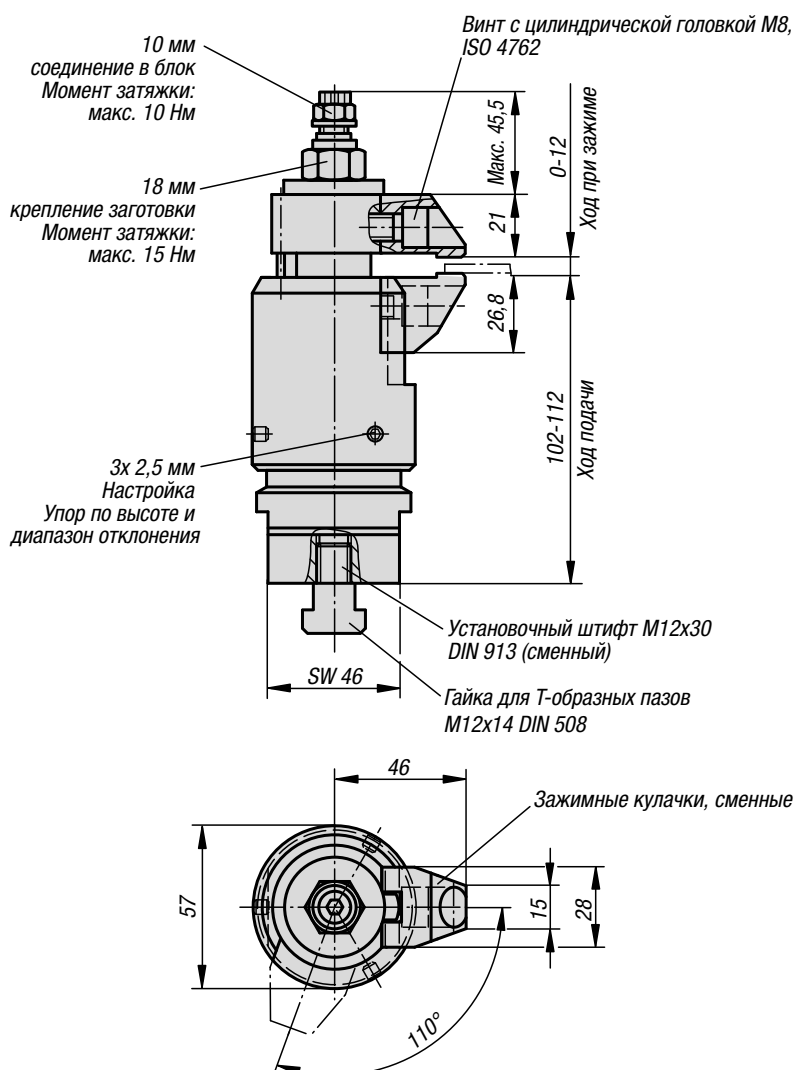
Номер заказа	Форма	Форма	Ход подачи	макс. ход при зажиме	Допустимая нагрузка Н	Зажимное усилие Н
K1228.080812	В	В	8	12	8000	8000

Плавающий зажим

с отдельным креплением заготовки и соединением в блок



А



Материал:

Основа и зажимные кулачки из цементируемой стали.

Корпус из алюминия.

Исполнение:

Основа азотированная, вороненая, шлифованная.

Зажимные кулачки азотированные, вороненые.

Корпус с синим анодированием.

Образец заказа:

K1227.100812

Примечание:

Плавающий зажим служит для фиксации и опоры в точках зажима при избыточности базирования на тонкостенных, чувствительных и восприимчивых к изгибу деталях. Он предотвращает вибрации и прогибы во время обработки.

Приведение в действие:

1. Отжать вниз плавающий зажим.
2. Подвести зажимные кулачки. Нижний кулачок прилегает к заготовке под небольшим усилием пружины.
3. Затянуть шестигранную гайку (SW 18) с усилием макс. 15 Нм. Кулачки зажимают заготовку, зажим остается подпружиненным.
4. Затянуть шестигранную гайку (SW 10) с усилием макс. 10 Нм. Процесс фиксации заготовки закончен.
5. Разжим осуществляется в обратной последовательности.

Монтаж:

Форма А:

Закрепите плавающий зажим на устройстве с помощью соединительной резьбы M12.

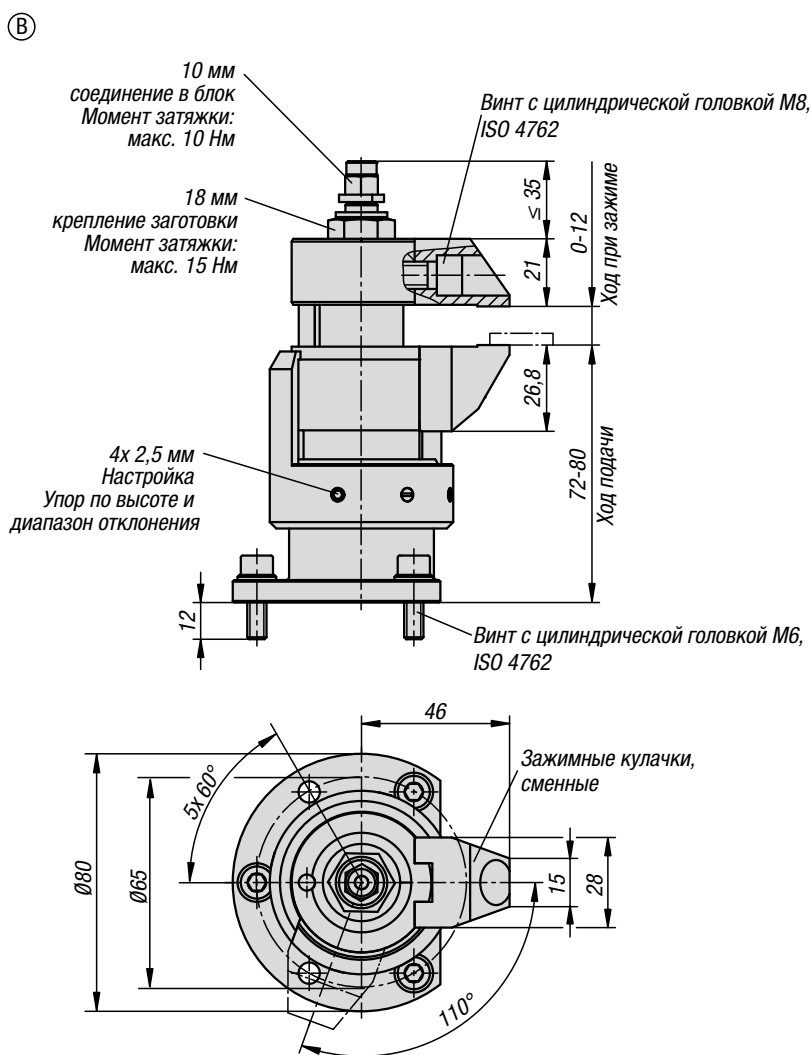
Отрегулируйте упор по высоте и диапазон отклонения с помощью синей установочной втулки и зафиксируйте установочным штифтом (3х 2,5 мм). При настройке ограничения высоты предусмотрите достаточный зазор сверху.

KIPR Плавающий зажим с отдельным креплением заготовки и соединением в блок

Номер заказа	Форма	Ход подачи	макс. ход при зажиме	Допустимая нагрузка Н	Зажимное усилие Н
K1227.100812	A	10 mm	12	8000	8000

Плавающий зажим

с отдельным креплением заготовки и соединением в блок



Для обеспечения надлежащего функционирования резьбовое отверстие M12 должно быть всегда закрыто.

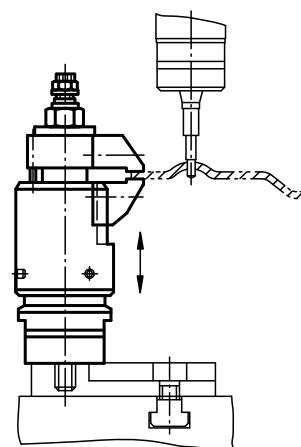
В особых случаях серийные зажимные кулачки можно изменить или заменить.

Форма В:

Закрепить плавающий зажим с крепежными отверстиями под M6 на приспособлении.

Отрегулировать упор по высоте и диапазон поворота синей регулировочной втулкой и зафиксировать установочным винтом (4 шт., зев ключа 2,5). При регулировке ограничения высоты необходимо предусмотреть достаточный зазор сверху.

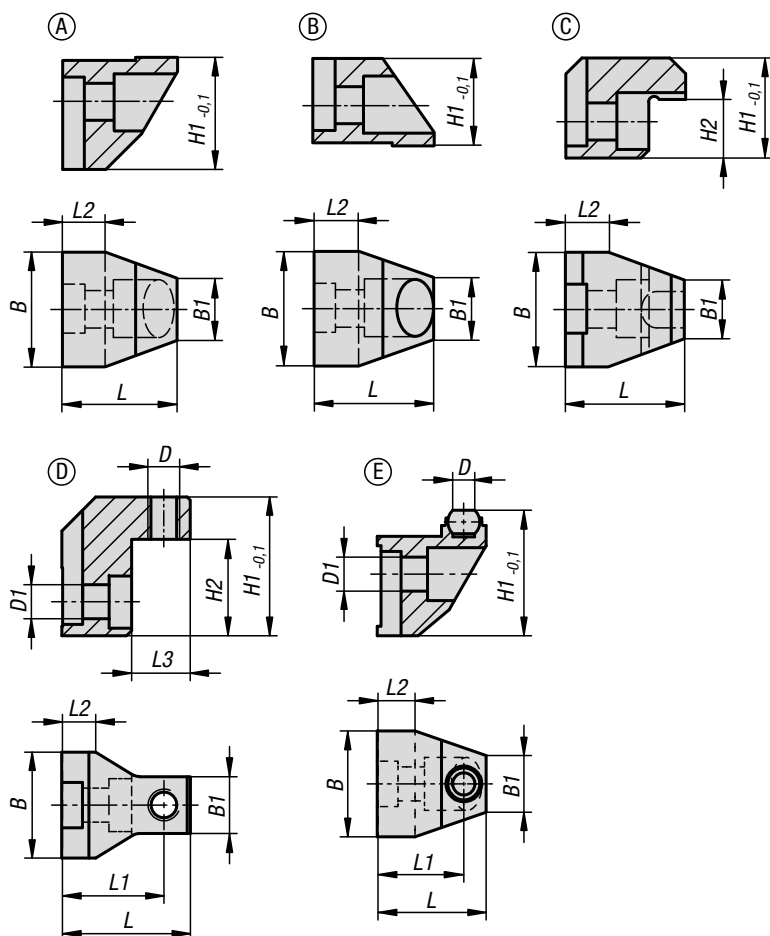
Серийные зажимные кулачки можно модифицировать или заменить под специальные ситуации зажима.



KIPR Плавающий зажим с отдельным креплением заготовки и соединением в блок

Номер заказа	Форма	Ход подачи	макс. ход при зажиме	Допустимая нагрузка Н	Зажимное усилие Н
K1227.080812	В	8	12	8000	8000

Зажимные кулачки для плавающих зажимов



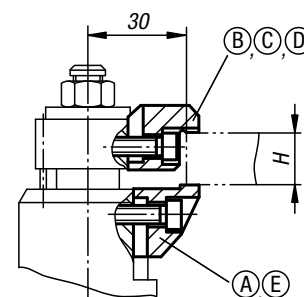
Материал:
Сталь цементируемая.

Исполнение:
азотированная и вороненая

Образец заказа:
K1490.90000

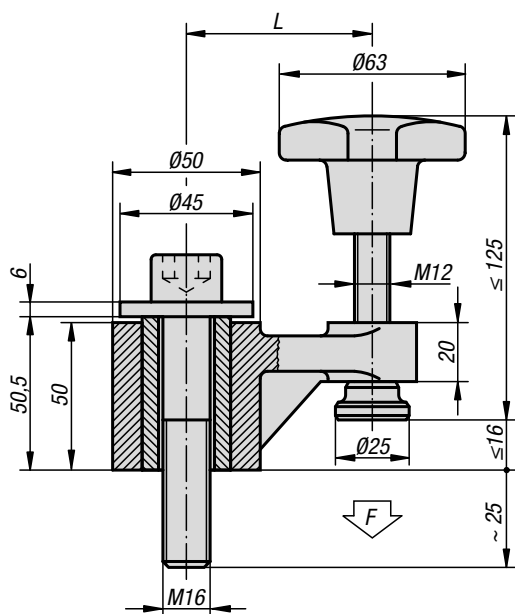
Примечание:
С помощью этих зажимных кулачков можно увеличить диапазон зажима плавающих зажимов.

Номер заказа	H = макс. диапазон зажима в сочетании с K1490.90000 [mm]	H = макс. диапазон зажима в сочетании с K1490.910000 [mm]
K1490.90416	4-16	-
K1490.91527	15-27	-
K1490.92638	26-38	-
K1490.90029	29	23
K1490.90040	40	34



KIPR Зажимные кулачки для плавающих зажимов

Номер заказа	Форма	Исполнение 1	B	B1	D	D1	Диапазон зажима						
							H	H1	H2	L	L1	L2	L3
K1490.90000	A	стандартные зажимные губки, нижние	28	15	-	-	-	26,8	-	28	-	10	-
K1490.90012	B	стандартные зажимные губки, верхние	28	15	-	-	0-12	21	-	29,5	-	11,5	-
K1490.90416	C	сменные зажимные губки, верхние	28	15	-	-	4-16	24,5	3,5	29,5	-	11,5	-
K1490.91527	C	сменные зажимные губки, верхние	28	15	-	-	15-27	24,5	14,5	29,5	-	11,5	-
K1490.92638	C	сменные зажимные губки, верхние	28	15	-	-	26-38	35,5	25,5	29,5	-	11,5	-
K1490.90029	D	Верхний зажимной кулачок	28	15	M8	4,5	-	29,5	16,5	31,5	24,5	8	16
K1490.90040	D	Верхний зажимной кулачок	28	15	M8	4,5	-	40,5	27,5	31,5	24,5	8	16
K1490.910000	E	Нижний зажимной кулачок	28	15	5,8	4,5	-	32,8	-	30	23	10	-



Материал:

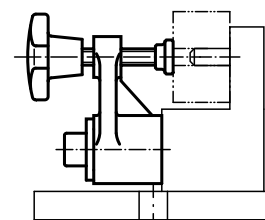
Корпус ковкий чугун,
 гильза закаленная сталь 1.1191,
 болт резьбовой закаленная сталь 1.1181,
 упор цементируемая сталь 1.0301.

Исполнение:

лакированный упор закалённый.

Образец заказа:

K0019.01



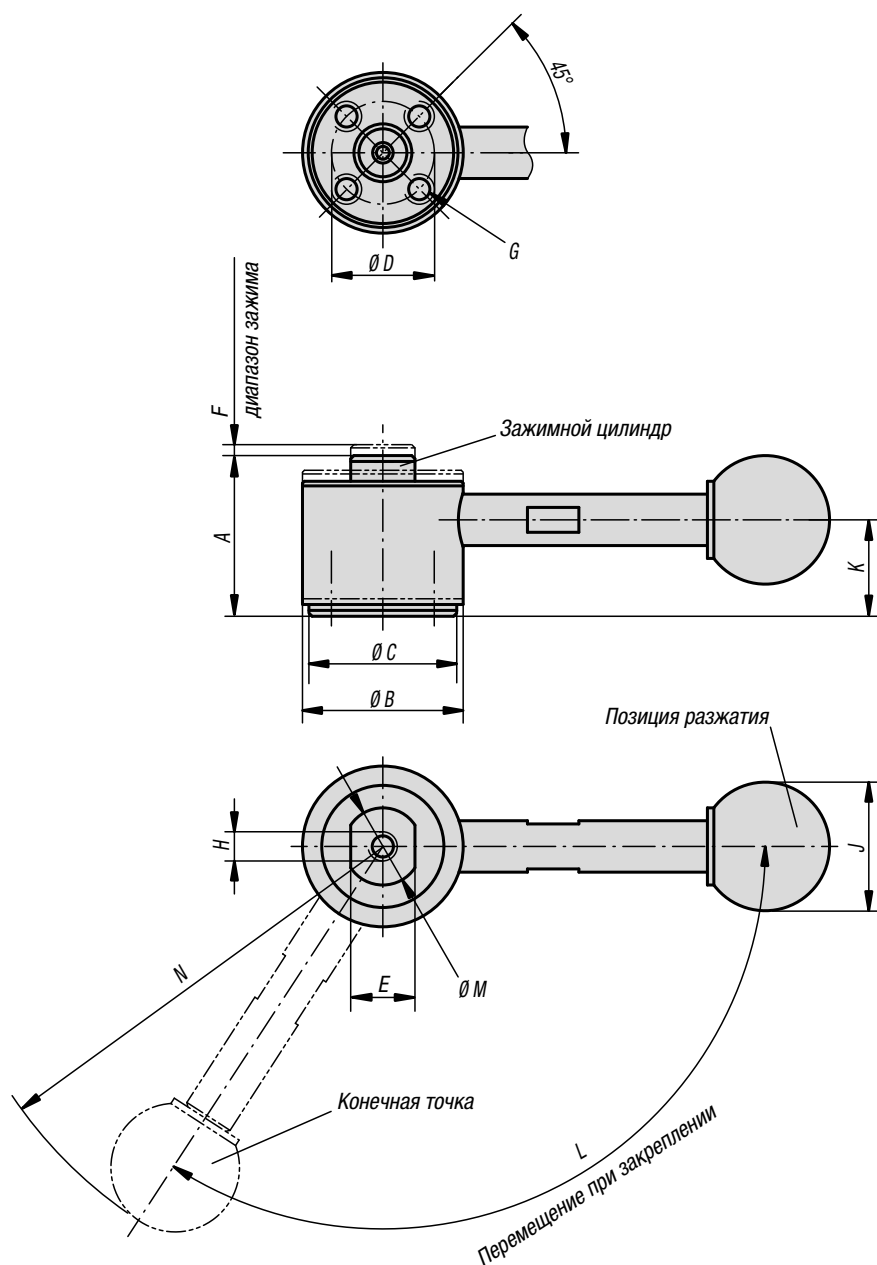
KIPP Зажимы поворотные

Номер заказа	L	Зажимное усилие N
K0019.01	63	5000
K0019.02	100	3000

Устройство для растяжения и сжатия



Толкающий зажим



Материал:

Кулачок из инструментальной стали.
Стержень и ручка из улучшенной стали.
Круглая ручка из дуропласта PF31.

Исполнение:

Кулачок и стержень, закаленные и вороненые.
Ручка, вороненая.
Круглая ручка, черная.

Образец заказа:

K0914.252501

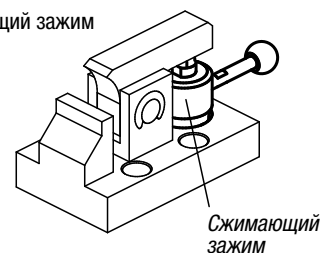
Примечание:

* Допустимое усилие для ручки.

Принадлежности:

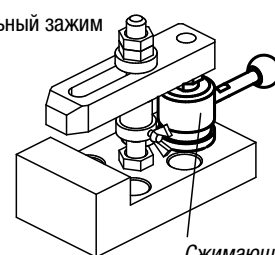
Стандартные ручки K0915.
Вворачивающиеся ручки с ограничением крутящего момента K0916.

Понижающий зажим



Сжимающий зажим

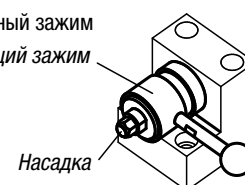
Вертикальный зажим



Сжимающий зажим

Горизонтальный зажим

Сжимающий зажим

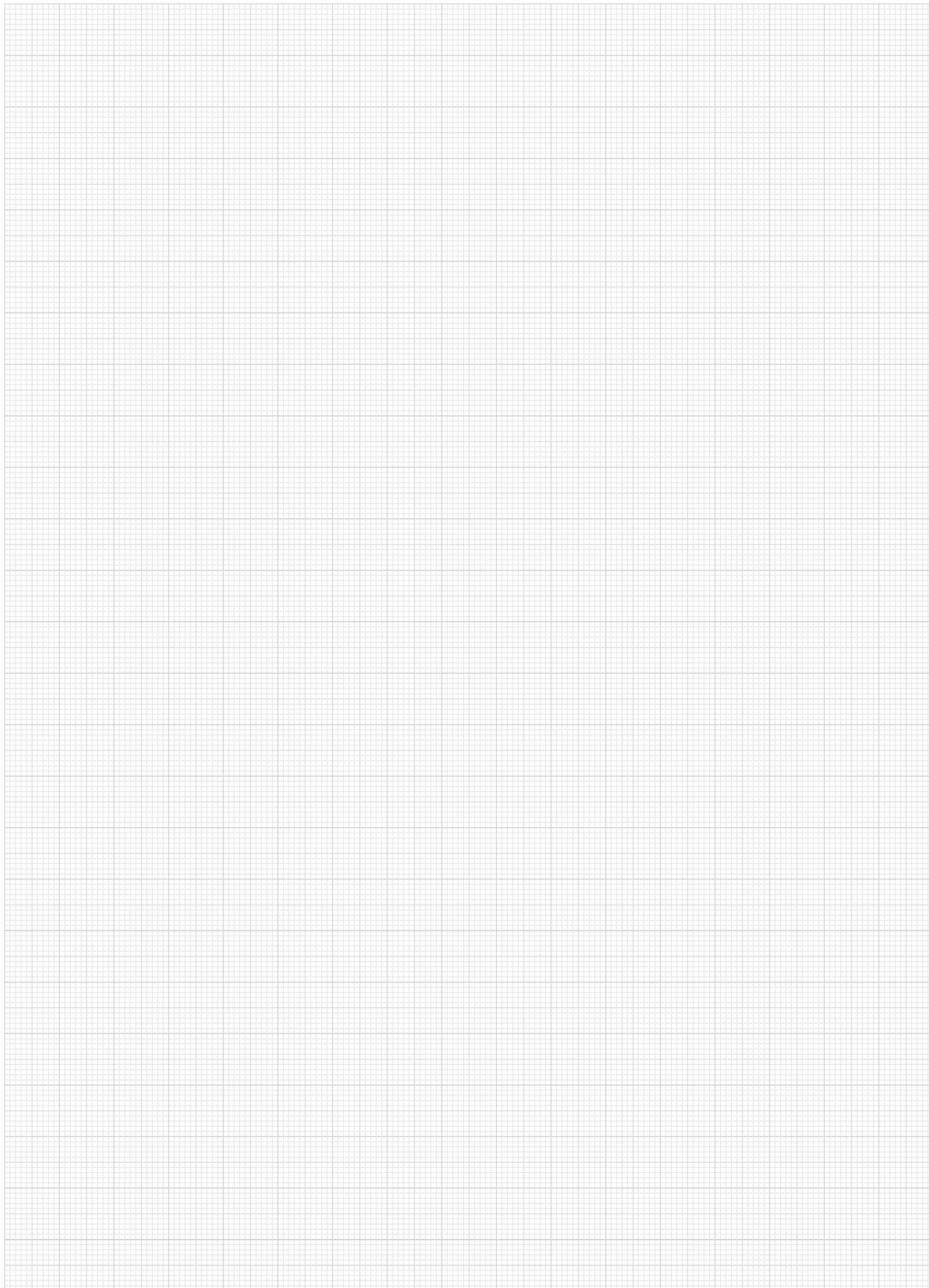


Насадка

При монтаже насадки на зажимной цилиндр, предохраните рукоятку от прокручивания с помощью гаечного ключа.

KIPR Толкающий зажим

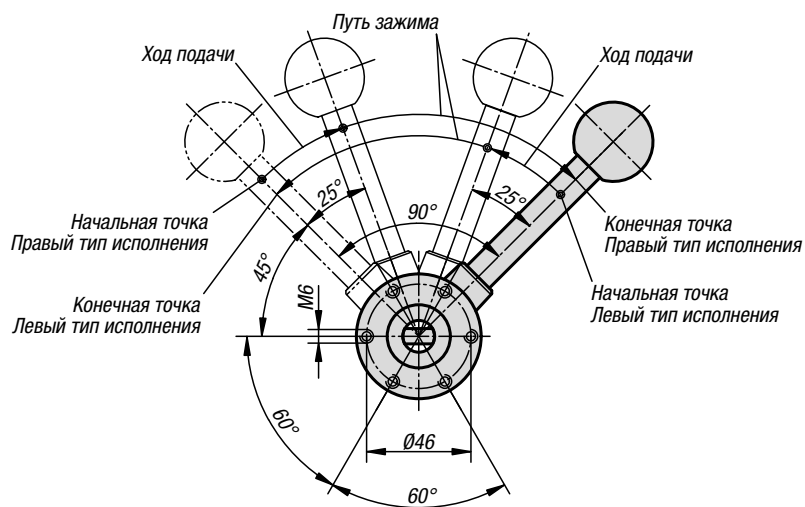
Номер заказа	Исполнение 1	A	A	B	C	D	E	F	G	H	J	K	L	M	N	Зажимное усилие Н	Усилие от руки FH - Н
		мин.	макс.														
K0914.252500	без ручки	25	26,7	25	23	16	10	1,7	M4 x 6	M4x6	-	15	123°	12	-	3000	150*
K0914.252501	с ручкой	25	26,7	25	23	16	10	1,7	M4 x 6	M4x6	20	15	123°	12	69,5	3000	150*
K0914.323200	без ручки	32	34,5	32	30	20	13	2,5	M6 x 9	M6 x 9	-	19,5	135°	15	-	4000	200*
K0914.323201	с ручкой	32	34,5	32	30	20	13	2,5	M6 x 9	M6 x 9	25	19,5	135°	15	103	4000	200*



Зажимной элемент "actima"



Вид снизу

**Материал:**

Основные части - сталь
 Втулка из термопласта
 Шар - дюропласт PF31
 Прочие части - сталь

Исполнение:

воронение стальных частей
 корпус чёрный
 ручка красная
 прочие части - воронение

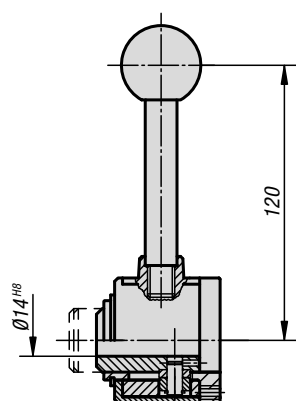
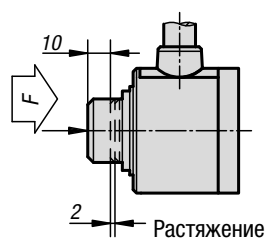
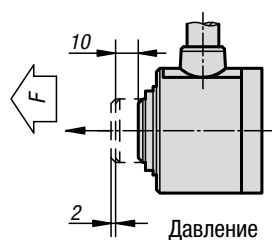
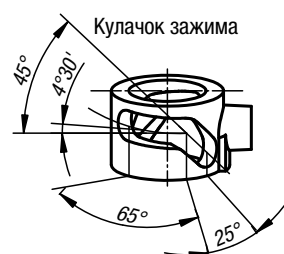
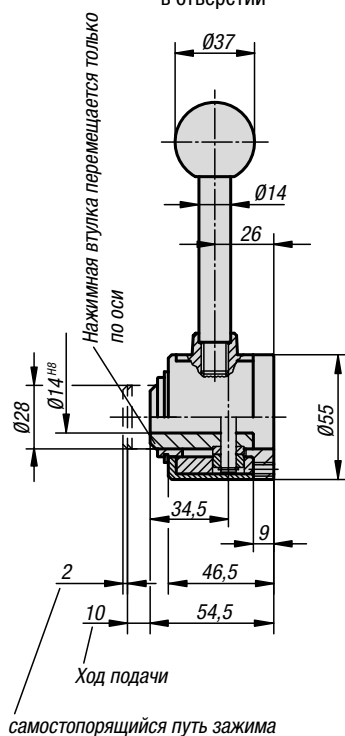
Образец заказа:

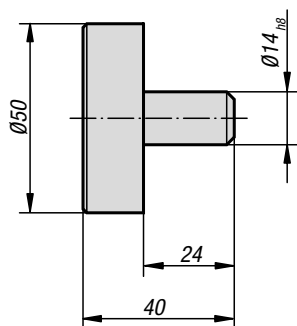
K0020.10

Примечание:

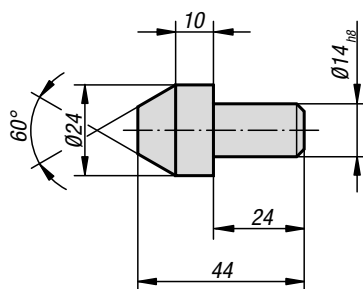
Ход подачи составляет 10 мм. В пределах короткого пути зажима 2 мм в любом положении происходит самоторможение. Это позволяет надежно зажимать заготовки с допусками до 1,5 мм. Зажимной элемент actima можно устанавливать в любом горизонтальном и вертикальном положении. Стандартные дополнительные части делают возможными другие варианты применения. Они поставляются как принадлежности по заказу. Все подвергающиеся большой нагрузке части системы закалённые (нажимная втулка и дополнительные части только по отдельному заказу). Максимально допустимое зажимное усилие 4905 Н.

сквозное отверстие

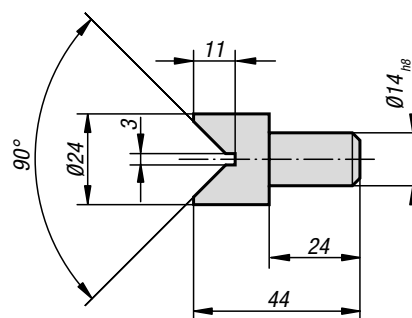
с поперечной осью
в отверстии



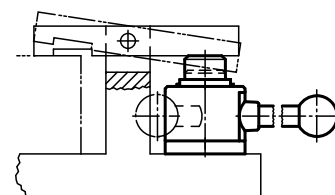
Шайба



Конус



Призма



KIPR Зажимной элемент actima с поперечной осью в отверстии

Номер заказа	Исполнение 2
K0020.10	справа/давление
K0020.15	справа/тяга
K0020.20	слева/давление
K0020.25	слева/тяга

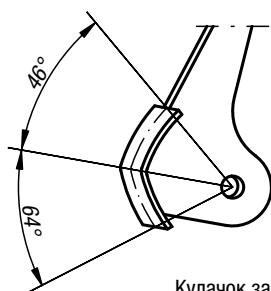
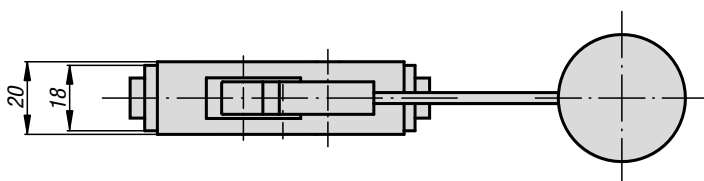
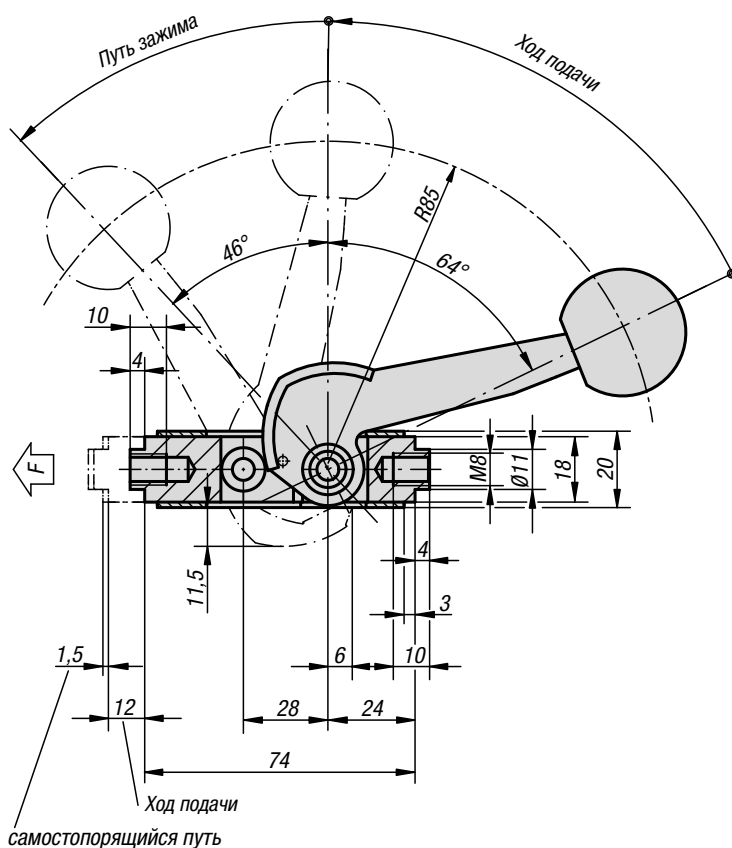
KIPR Зажимной элемент actima со сквозным отверстием

Номер заказа	Исполнение 2
K0020.30	справа/давление
K0020.35	справа/тяга
K0020.40	слева/давление
K0020.45	слева/тяга

KIPR Дополнительные части actima

Номер заказа	Обозначение
K0020.02	Диск
K0020.03	Конус
K0020.04	Призма

Зажимной элемент "arness"



Кулачок зажима

Материал:

Сталь.

Ручка дуропласт PF 31.

Исполнение:

Корпус серебристо-серый молотковый лак.

Все остальные части и дополнительные части воронёные.

Ручка круглая красная.

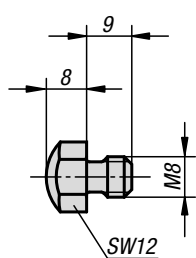
Образец заказа:

K0021.01

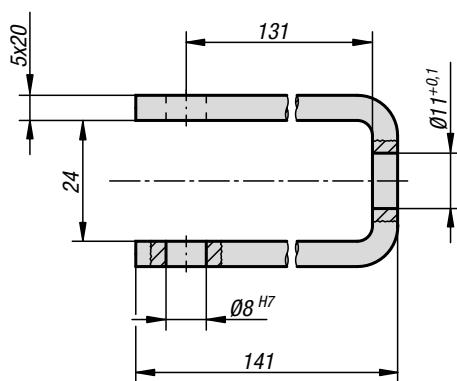
Примечание:

Ход подачи составляет 12 мм. В пределах короткого пути зажима 1,5 мм в любом положении происходит самоторможение. Это позволяет надёжно зажимать заготовки с допусками до 1 мм. Зажимной элемент arness можно устанавливать в любом горизонтальном и вертикальном положении. Чтобы сделать возможной индивидуальную подгонку в различных условиях, было разработано несколько стандартных дополнительных частей. Они поставляются как принадлежности по заказу. Все подвергающиеся большой нагрузке части системы, а также упор, закалённые.

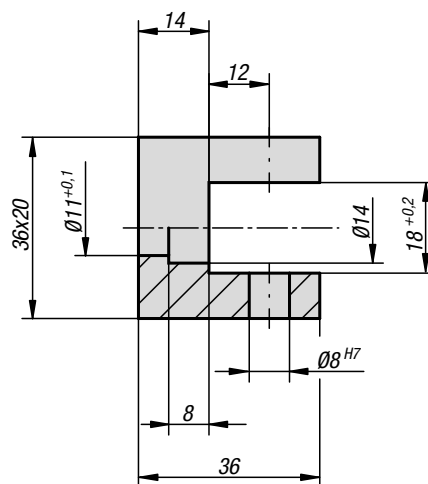
Максимально допустимое зажимное усилие 4905 Н.



Упор



Тяговый хомут



Вилка



KIPP Зажимной элемент arness

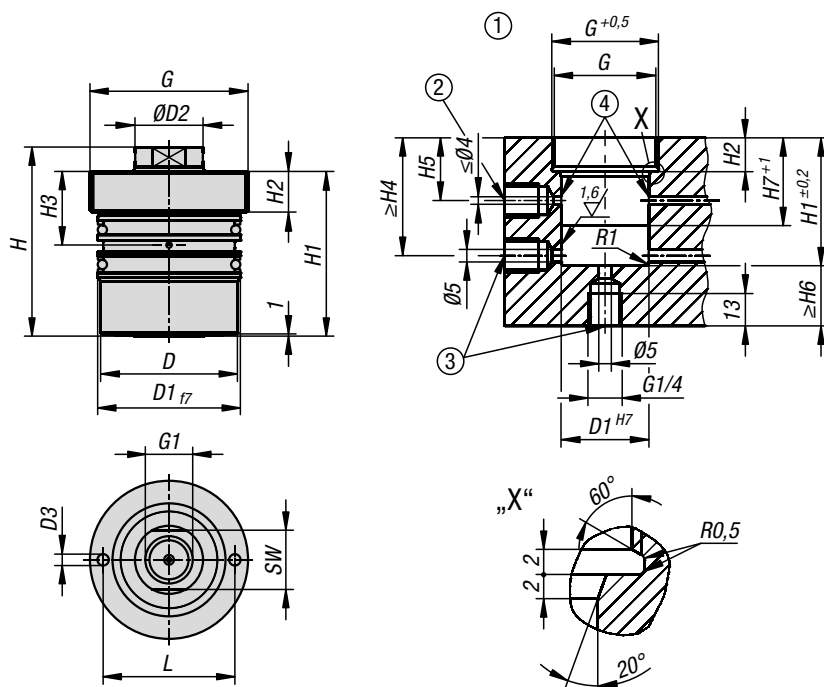
Номер заказа	Габариты
K0021.01	смотри чертеж

KIPP Дополнительные части arness

Номер заказа	Обозначение
K0021.02	Вилочная деталь
K0021.03	Тяговый хомут
K0021.04	Упор

Ввертный цилиндр гидравлический

двустороннего действия



С ввертными цилиндрами с функцией двустороннего действия возможны циклические линейные ходы. Ввертные цилиндры двустороннего действия приводятся в движение в обоих направлениях. Ввертные цилиндры двустороннего действия могут использоваться как напорные или тяговые цилиндры. Эти ввертные цилиндры часто используются в плитах приспособлений и плитах для инструментов для литья пластмасс под давлением.

Встроенный металлический скребок предотвращает повреждение поверхности штока поршня, так как стружка не может проникнуть в ввертный цилиндр. Благодаря защите уплотнения обеспечивается длительный срок службы продукции.

Материал:

Корпус и поршень из стали.
Уплотнение из НБК.

Исполнение:

Вороненый корпус.
Закаленный поршень.

Образец заказа:

K1860.163213061

Примечание:

Из-за компактной конструкции ввертного цилиндра внутренний упор для обратного хода поршня отсутствует. Необходимо обеспечить соблюдение указанной глубины установки ввертных цилиндров, так как они используют дно посадочного отверстия в качестве упора для обратного хода.

При сверлении каналов для ввертных цилиндров необходимо следить за тем, чтобы в отверстиях не осталось стружки. Она может повредить уплотнения ввертных цилиндров, что может привести к утечке продукта.

Во избежание повреждения уплотнений во время монтажа убедитесь, что заходные фаски и поперечные отверстия для подачи масла скруглены должным образом.

Нажимные элементы не входят в комплект поставки.

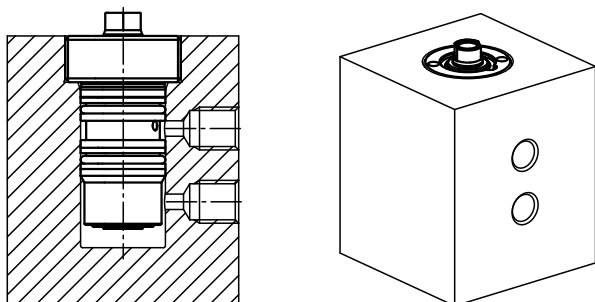
Соблюдайте указания по технике безопасности.

Приведение в действие:

Просверленные каналы.

Вертный цилиндр гидравлический

двустороннего действия



Монтаж:

См. монтажный контур.

По запросу:

Увеличенный диаметр поршня и хода.

Принадлежности:

- Болты опорные K0307.
- Опоры подвижные K0282, K0302, K1164, K0287, K0288.
- Упорные захваты шестигранной формы K0386.

Технические данные:

Макс. рабочее давление: 500 бар.

Указание на чертеже:

- 1) Монтажный контур
- 2) Втягивание цилиндра
- 3) Альтернативная подача масла, выдвигание цилиндра
- 4) Закругленные кромки, максимум R0,5

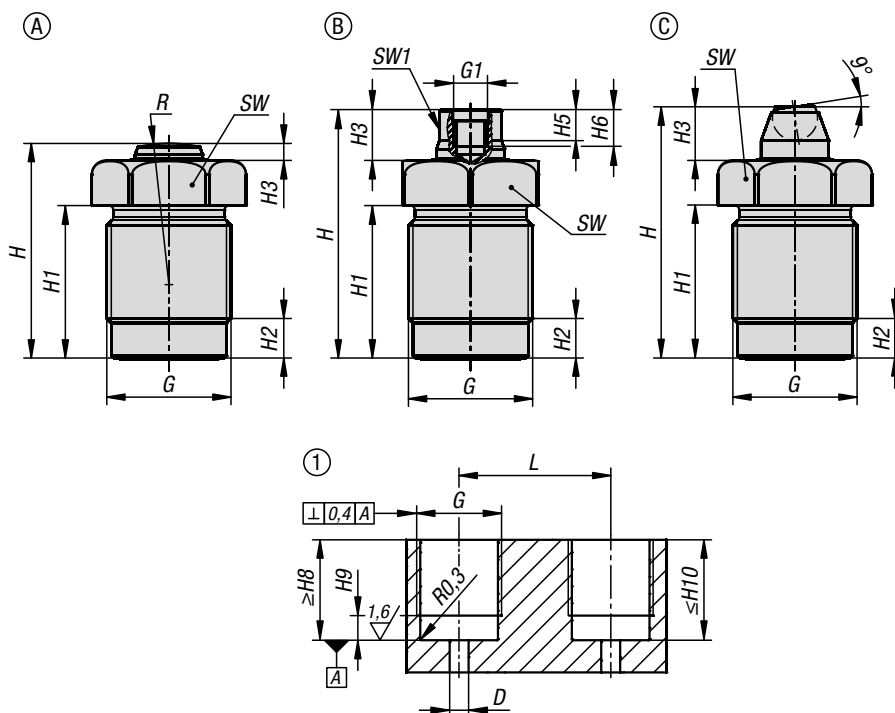
KIPP Вертный цилиндр гидравлический, двустороннего действия

Номер заказа	Диаметр поршня	Рабочие перемещение	D	D1	D2	D3	G	G1	H	H1	H2	H3	H4	H5	H6	H7	L	SW
K1860.161613061	16	16	20	22	10	3,5	M30x1,5	M6x15	56	50	12	24	41	24	8	38	23	8
K1860.163213061	16	32	20	22	10	3,5	M30x1,5	M6x15	72	66	12	24	41	24	8	38	23	8
K1860.165013061	16	50	20	22	10	3,5	M30x1,5	M6x15	90	84	12	24	41	24	8	38	23	8
K1860.201613061	20	16	26	28	12	4,2	M36x1,5	M8x16	57	51	12	25	43	25	10	40	28	10
K1860.203213061	20	32	26	28	12	4,2	M36x1,5	M8x16	73	67	12	25	43	25	10	40	28	10
K1860.205013061	20	50	26	28	12	4,2	M36x1,5	M8x16	91	85	12	25	43	25	10	40	28	10
K1860.252013061	25	20	33	35	16	5,2	M42x1,5	M10x17	63	56	12	25	43	25	11	40	30	13
K1860.255013061	25	50	33	35	16	5,2	M42x1,5	M10x17	93	86	12	25	43	25	11	40	30	13
K1860.322513061	32	25	43	45	20	5,2	M56x2	M12x18	74	64	14,5	28	44	28	13	41	40	17
K1860.325013061	32	50	43	45	20	5,2	M56x2	M12x18	99	89	14,5	28	44	28	13	41	40	17
K1860.402513061	40	25	53	55	25	5,2	M64x2	M16x27	78	68	16,5	30	49	30	16	46	50	22
K1860.405013061	40	50	53	55	25	5,2	M64x2	M16x27	103	93	16,5	30	49	30	16	46	50	22

Номер заказа	Диаметр поршня	Рабочие перемещение	Усилие давления при 100 бар (кН)	Тяговое усилие при 100 бар (кН)	Усилие давления при 500 бар (кН)	Тяговое усилие при 500 бар (кН)	Маслоемкость/10 мм ход (см ³)	Маслоемкость/10 мм обратный ход (см ³)
K1860.161613061	16	16	2	1,22	10	6,10	2	1,22
K1860.163213061	16	32	2	1,22	10	6,10	2	1,22
K1860.165013061	16	50	2	1,22	10	6,10	2	1,22
K1860.201613061	20	16	3,14	2,02	15,70	10	3,14	2,02
K1860.203213061	20	32	3,14	2,02	15,70	10	3,14	2,02
K1860.205013061	20	50	3,14	2,02	15,70	10	3,14	2,02
K1860.252013061	25	20	4,91	2,9	24,50	14,50	4,91	2,90
K1860.255013061	25	50	4,91	2,9	24,50	14,50	4,91	2,90
K1860.322513061	32	25	8,04	4,9	40,20	24,50	8,04	4,90
K1860.325013061	32	50	8,04	4,9	40,20	24,50	8,04	4,90
K1860.402513061	40	25	12,57	7,66	62,80	38,30	12,57	7,66
K1860.405013061	40	50	12,57	7,66	62,80	38,30	12,57	7,66

Вертный цилиндр гидравлический

одностороннего действия, с пружинным возвратом



Вертные цилиндры одностороннего действия с пружинным возвратом отличаются компактной конструкцией и поэтому часто используются в качестве зажимных цилиндров. Их можно расположить очень близко друг к другу. Вертные цилиндры могут приводиться в действие без ответной зажимной поверхности благодаря внутреннему ограничителю хода. Двойные скребки, установленные в стандартной комплектации, предотвращают динамическую утечку и, таким образом, увеличивают срок службы вертных цилиндров. Поршень возвращается в исходное положение с помощью встроенной пружины.

Материал:

Корпус и поршень из стали.
Уплотнение из НБК.

Исполнение:

Вороненый корпус.
Закаленный поршень.

Образец заказа:

K1861.1210230711

KIPP Вертный цилиндр гидравлический одностороннего действия, с пружинным возвратом

Номер заказа Форма А	Номер заказа Форма В	Номер заказа Форма С	Диаметр поршня	Рабочие перемещение	D	G	G1	H	H1	H2	H3	H5	H6	H8
K1861.1210230711	K1861.1210230811	K1861.1210230911	12	10	6	M22x1,5	-/M6/-	38/45/45,5	27	7	3/10/10,5	-/5,5/-	-/6,5/-	15
K1861.1612230711	K1861.1612230811	K1861.1612230911	16	12	6	M26x1,5	-/M6/-	45,5/51,5/53	34	8	3/9/11	-/5,5/-	-/6,5/-	19
K1861.2015230711	K1861.2015230811	K1861.2015230911	20	15	7	M30x1,5	-/M8/-	56/65,5/69,5	43	8	4/13,5/17,5	-/6/-	-/8/-	23
K1861.2516230711	K1861.2516230811	K1861.2516230911	25	16	7	M38x1,5	-/M8/-	59,5/68,5/72,5	45,5	11	5/14/18	-/7/-	-/8/-	26,5
K1861.3220230711	K1861.3220230811	K1861.3220230911	32	20	8	M48x1,5	-/M12/-	87/98/100	71,5	12	7/18/20	-/9/-	-/12/-	40

Номер заказа Форма А	Номер заказа Форма В	Номер заказа Форма С	Диаметр поршня	H9	H10	L	R	SW	SW1	Сила зажима при 100 бар (кН)	Сила зажима при 400 бар (кН)	Возвращающая сила пружины мин. (Н)	Маслоемкость/10 мм ход (см ³)	Момент затяжки макс. Нм
K1861.1210230711	K1861.1210230811	K1861.1210230911	12	6	26,5	31	25/-/-	24/24/24	-/10/-	1,1	4,5	30	1,13	40
K1861.1612230711	K1861.1612230811	K1861.1612230911	16	7	33,5	34	35/-/-	27/27/27	-/13/-	2	8	50	2,01	50
K1861.2015230711	K1861.2015230811	K1861.2015230911	20	7	42,5	40	50/-/-	32/32/32	-/17/-	3,1	12,5	75	3,14	60
K1861.2516230711	K1861.2516230811	K1861.2516230911	25	10	45	52	70/-/-	41/41/41	-/19/-	4,9	19,6	125	4,91	80
K1861.3220230711	K1861.3220230811	K1861.3220230911	32	11	71	62	100/-/-	50/50/50	-/24/-	8	32	200	8,04	225

Ввертный цилиндр гидравлический

одностороннего действия, с пружинным возвратом



Примечание:

Ввертные цилиндры могут подвергаться максимальным нагрузкам как в сжатом, так и в незажатом состоянии.

Во избежание повреждения уплотнений во время монтажа убедитесь, что заходные фаски и поперечные отверстия для подачи масла скруглены должным образом.

Уплотнительное кольцо у основания ввертного отверстия герметизирует ввертный цилиндр. Благодаря конструкции плунжера вентиляция области штока не требуется.

Ввертные цилиндры должны быть защищены от агрессивных режущих и охлаждающих материалов.

Нажимные элементы для формы В не входят в комплект поставки.

Соблюдайте указания по технике безопасности.

Приведение в действие:

Просверленные каналы.

Монтаж:

См. монтажный контур.

Преимущества:

- Встроенный металлический грязесъемник.
- Малые установочные размеры.
- Может использоваться без ответной зажимной поверхности.
- Возможны нагрузки во втянутом положении.
- Беспроводная подача давления.

Принадлежности:

Форма В:

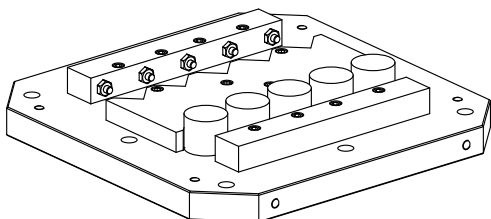
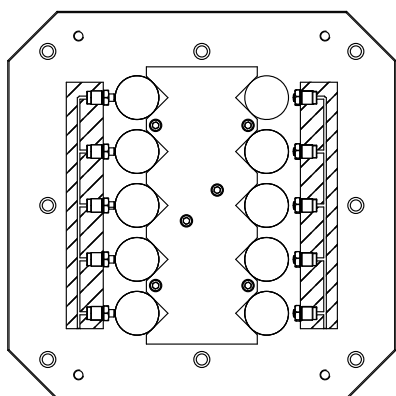
- Болты опорные K0307.
- Опоры подвижные K0282, K0302, K1164, K0287, K0288.
- Упорные захваты шестигранной формы K0386.

Технические данные:

Макс. рабочее давление: 400 бар.

Указание на чертеже:

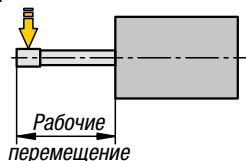
1) Монтажный контур



Допустимая поперечная сила при выдвинутом штоке поршня:

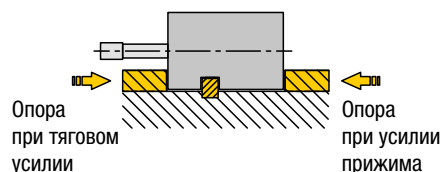
Необходимо максимально предотвратить воздействие поперечных сил на блочные цилиндры, чтобы гарантировать герметичность и продолжительный срок службы направляющих поршня и штока. При длине хода до 50 мм не должна превышать поперечная сила 3 % от номинального усилия цилиндра. При удлинении хода поперечные силы должны уменьшаться в направлении 0 %.

Допустимая поперечная сила



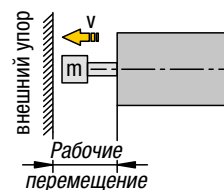
Опора блочного цилиндра:

Если резьбовое соединение выполняется перпендикулярно оси цилиндра, необходимо установить опору для блочного цилиндра. При использовании напорного цилиндра опора устанавливается на стороне дна, при использовании тягового цилиндра — на стороне штока (см. изображение). В корпусе блочного цилиндра по умолчанию выполнены поперечные пазы, которые можно использовать для создания опоры. Для этого на прикручиваемую поверхность устанавливается призматическая шпонка, которая принимает усилие прижима или тяговое усилие.



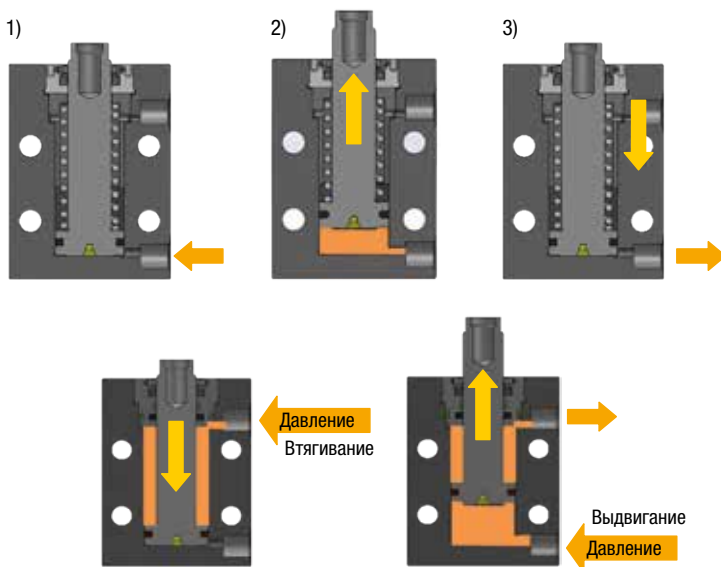
Допустимая динамическая нагрузка при ходе поршня вперед:

По умолчанию демпфирование конечного положения в цилиндрах блока не устанавливается. Посредством хода вперед поршень прижимает прикрепленную массу к уплотнительной втулке блок-цилиндра с неснижаемой скоростью хода. Уплотнительная втулка действует как упор в цилиндре. В случае ее перегрузки функциональность цилиндра блока будет нарушена. Этой проблемы можно избежать, всегда имея в наличии внешний упор для поршня блок-цилиндра (см. рисунок).

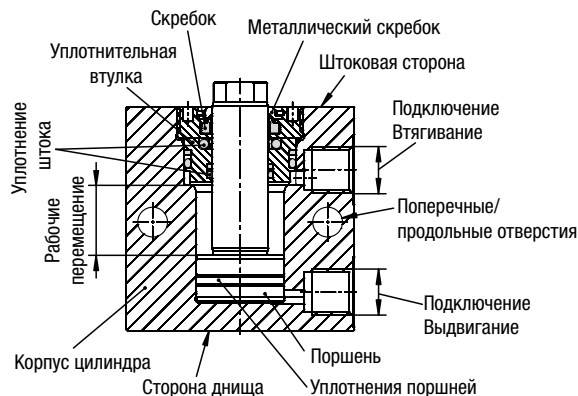


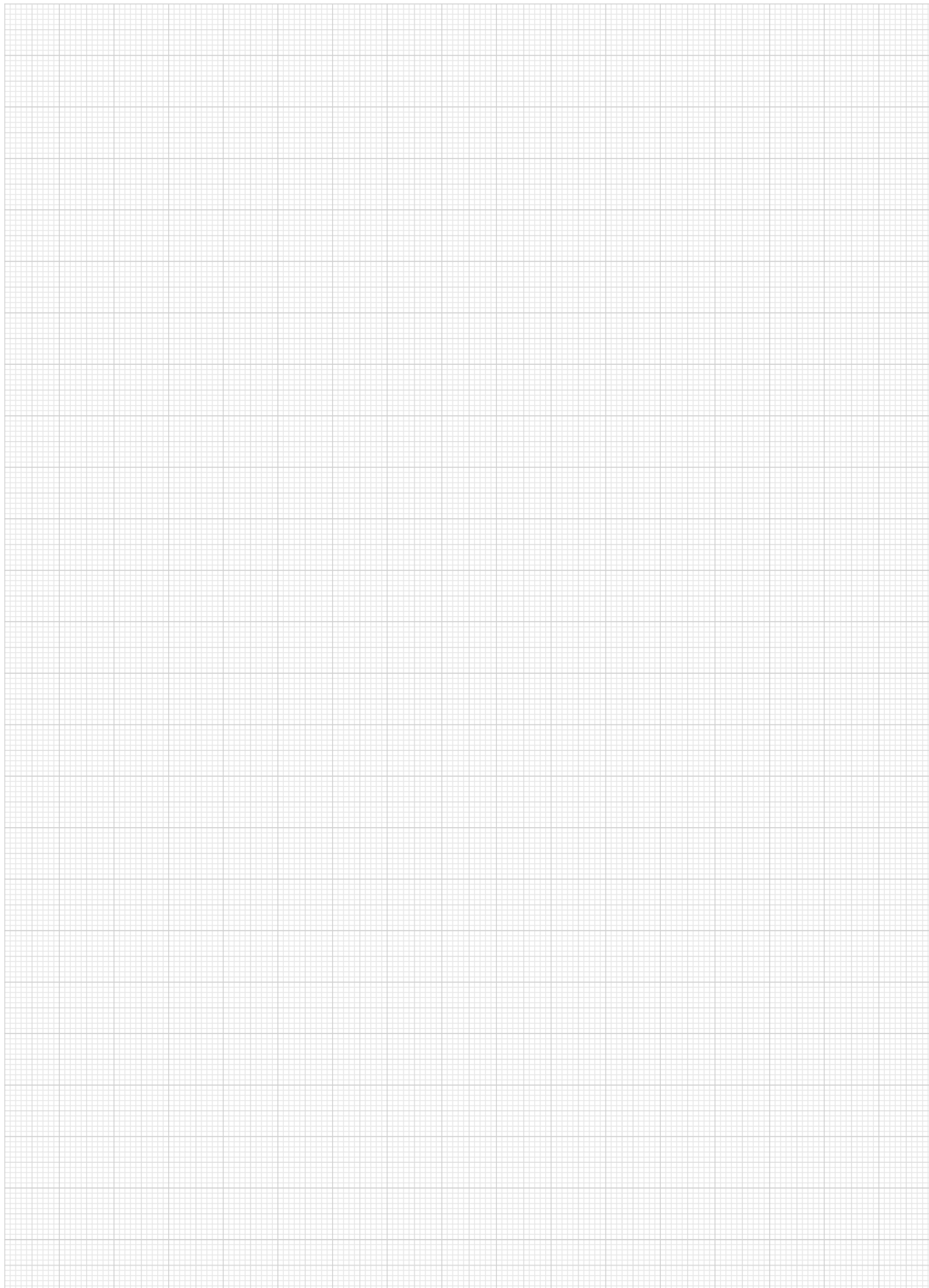
v = скорость рабочего хода
 m = прикрепленная масса

Принцип действия блок-цилиндра:



Конструкция блок-цилиндра:

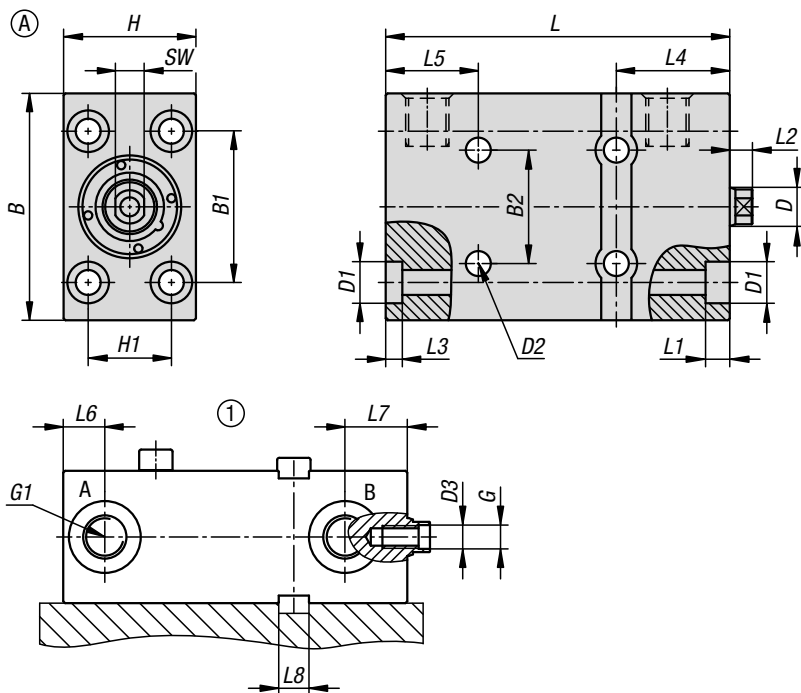




Гидравлический блочный цилиндр с металлическим грязесъемником



двойного/простого действия, с пружинным возвратом



Блочные цилиндры с внутренней резьбой штока поршня оптимально подходят для условий зажима, при которых требуется короткий ход с высокими усилиями. Блочные цилиндры предлагаются в виде напорных или тяговых цилиндров. В штоки поршня с внутренней резьбой можно вкручивать различные нажимные элементы. Блочные цилиндры гарантируют высокое рабочее давление и за счет компактной кубической формы корпуса легко фиксируются с помощью винтов с цилиндрической головкой. В блочные цилиндры по умолчанию устанавливается двойное гидравлическое уплотнение. Это обеспечивает продолжительную эксплуатацию без утечек в области уплотнения со стороны штока. Также в блочные цилиндры по умолчанию установлены металлические грязесъемники, которые предотвращают попадание стружки внутрь.

Материал:

Корпус и поршень из стали.
Уплотнение из НБК.

Исполнение:

Вороненый корпус.
Закаленный поршень.

Образец заказа:

K1859.200821011

Примечание:

Необходимо предотвратить воздействие поперечных сил на блочные цилиндры.

Если блочный цилиндр прикручивается перпендикулярно оси цилиндра, рекомендуется установить дополнительную опору блочного цилиндра. Если используется блочный цилиндр в напорном исполнении, опора устанавливается на стороне днища, при тяговом исполнении — на стороне штока.

Необходимо поддерживать допустимую динамическую нагрузку при ходе поршня вперед. Для блочных цилиндров простого действия требуется вентиляционное подключение.

Не допускайте попадания смазочно-охлаждающих жидкостей в цилиндр.

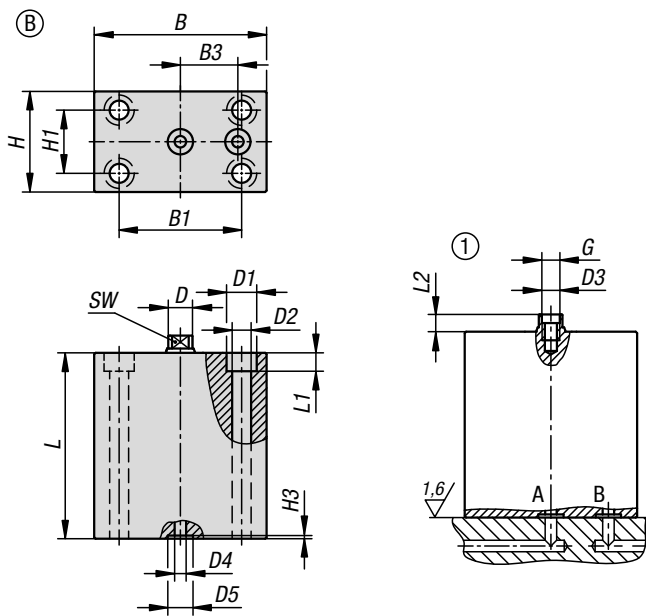
Нажимные элементы не входят в комплект поставки.

Соблюдайте указания по технике безопасности.

Гидравлический блочный цилиндр с металлическим грязесъемником



двойного/простого действия, с пружинным возвратом



Приведение в действие:

- Резьбовое соединение.
- Фланцевое соединение с уплотнительным кольцом.

Монтаж:

См. монтажный контур.

Преимущества:

- Встроенный металлический грязесъемник.
- Разнообразные возможности крепления.
- Параметры диапазона хода 8–200 мм.
- Параметры диапазона сил 2–392 кН.
- Малые установочные размеры.
- Использование двойного гидравлического уплотнения.

Объем поставки:

В комплекте 2 уплотнительных кольца (для фланцевого соединения с уплотнительным кольцом).

Принадлежности:

- Болты опорные K0307.
- Опоры подвижные K0282, K0302, K1164, K0287, K0288.
- Упорные захваты шестигранной формы K0386.

Технические данные:

Макс. рабочее давление: 500 бар.

Указание на чертеже:

Форма А: продольные и поперечные отверстия, резьбовое соединение
 Форма В: сторона днища, центральное отверстие, фланцевое соединение с уплотнительным кольцом
 Форма С: широкая сторона, фланцевое соединение с уплотнительным кольцом

1) Монтажный контур

Гидравлический блочный цилиндр с металлическим грязесъемником



двойного/простого действия, с пружинным возвратом

Номер заказа	Форма	Тип формы	Диаметр поршня	Рабочие перемещение	B	B1	B2	D	D1	D2	D3	G	G1	H	H1	H2
K1859.160821011	A	одностороннего действия	16	8	60	40	30	10	11	6,5	6,3x3	M6x15	G1/4	35	22	2
K1859.162021011	A	одностороннего действия	16	20	60	40	30	10	11	6,5	6,3x3	M6x15	G1/4	35	22	2
K1859.200821011	A	одностороннего действия	20	8	60	40	40	12	11	6,5	8,5x3	M8x16	G1/4	35	22	2
K1859.202021011	A	одностороннего действия	20	20	60	40	40	12	11	6,5	8,5x3	M8x16	G1/4	35	22	2
K1859.250821011	A	одностороннего действия	25	8	65	50	50	16	14	8,5	10,5x4	M10x17	G1/4	45	30	2
K1859.252021011	A	одностороннего действия	25	20	65	50	50	16	14	8,5	10,5x4	M10x17	G1/4	45	30	2
K1859.321021011	A	одностороннего действия	32	10	75	55	55	20	18	10,5	12,5x4	M12x18	G1/4	55	35	3
K1859.322021011	A	одностороннего действия	32	20	75	55	55	20	18	10,5	12,5x4	M12x18	G1/4	55	35	3
K1859.401021011	A	одностороннего действия	40	10	85	63	63	25	18	10,5	16,5x7	M16x27	G1/4	63	40	3
K1859.402021011	A	одностороннего действия	40	20	85	63	63	25	18	10,5	16,5x7	M16x27	G1/4	63	40	3
K1859.161611011	A	двустороннего действия	16	16	60	40	30	10	11	6,5	6,3x3	M6x15	G1/4	35	22	2
K1859.163211011	A	двустороннего действия	16	32	60	40	30	10	11	6,5	6,3x3	M6x15	G1/4	35	22	2
K1859.165011011	A	двустороннего действия	16	50	60	40	30	10	11	6,5	6,3x3	M6x15	G1/4	35	22	2
K1859.201611011	A	двустороннего действия	20	16	60	40	40	12	11	6,5	8,5x3	M8x16	G1/4	35	22	2
K1859.203211011	A	двустороннего действия	20	32	60	40	40	12	11	6,5	8,5x3	M8x16	G1/4	35	22	2
K1859.205011011	A	двустороннего действия	20	50	60	40	40	12	11	6,5	8,5x3	M8x16	G1/4	35	22	2
K1859.252011011	A	двустороннего действия	25	20	65	50	50	16	14	8,5	10,5x4	M10x17	G1/4	45	30	2
K1859.255011011	A	двустороннего действия	25	50	65	50	50	16	14	8,5	10,5x4	M10x17	G1/4	45	30	2
K1859.322511011	A	двустороннего действия	32	25	75	55	55	20	18	10,5	12,5x4	M12x18	G1/4	55	35	3
K1859.325011011	A	двустороннего действия	32	50	75	55	55	20	18	10,5	12,5x4	M12x18	G1/4	55	35	3
K1859.402511011	A	двустороннего действия	40	25	85	63	63	25	18	10,5	16,5x7	M16x27	G1/4	63	40	3
K1859.405011011	A	двустороннего действия	40	50	85	63	63	25	18	10,5	16,5x7	M16x27	G1/4	63	40	3

Номер заказа	Форма	Тип формы	Рабочие перемещение	L	L1	L2	L3	L4	L5	L6	L7	L8	SW	Эффективная площадь поршня (см ²)	Усилие давления при 100 бар (кН)	Тяговое усилие при 100 бар (кН)
K1859.160821011	A	одностороннего действия	8	56	6,4	6	4,4	30	-	11	16,5	8	8	2	2	-
K1859.162021011	A	одностороннего действия	20	91	6,4	6	4,4	30	-	11	16,5	8	8	2	2	-
K1859.200821011	A	одностороннего действия	8	61	6,4	7	4,4	30	-	11	16,5	8	10	3,1	3,1	-
K1859.202021011	A	одностороннего действия	20	95	6,4	7	4,4	30	-	11	16,5	8	10	3,1	3,1	-
K1859.250821011	A	одностороннего действия	8	64	8,6	7	6,4	33	-	11	18	10	13	4,9	4,9	-
K1859.252021011	A	одностороннего действия	20	94	8,6	7	6,4	33	-	11	18	10	13	4,9	4,9	-
K1859.321021011	A	одностороннего действия	10	75	10,6	10	7,6	38	-	11	22	12	17	8	8	-
K1859.322021011	A	одностороннего действия	20	100	10,6	10	7,6	38	-	11	22	12	17	8	8	-
K1859.401021011	A	одностороннего действия	10	79	10,6	10	10,6	40	-	11	24	12	22	12,5	12,6	-
K1859.402021011	A	одностороннего действия	20	104	10,6	10	10,6	40	-	11	24	12	22	12,5	12,6	-
K1859.161611011	A	двустороннего действия	16	56	6,4	6	4,4	30	-	11	16,5	8	8	2	2	1,2
K1859.163211011	A	двустороннего действия	32	73	6,4	6	4,4	30	-	11	16,5	8	8	2	2	1,2
K1859.165011011	A	двустороннего действия	50	91	6,4	6	4,4	30	24,5	11	16,5	8	8	2	2	1,2
K1859.201611011	A	двустороннего действия	16	61	6,4	7	4,4	30	-	11	16,5	8	10	3,1	3,1	2
K1859.203211011	A	двустороннего действия	32	77	6,4	7	4,4	30	-	11	16,5	8	10	3,1	3,1	2
K1859.205011011	A	двустороннего действия	50	95	6,4	7	4,4	30	24,5	11	16,5	8	10	3,1	3,1	2
K1859.252011011	A	двустороннего действия	20	64	8,6	7	6,4	33	-	11	18	10	13	4,9	4,9	2,9
K1859.255011011	A	двустороннего действия	50	94	8,6	7	6,4	33	26	11	18	10	13	4,9	4,9	2,9
K1859.322511011	A	двустороннего действия	25	75	10,6	10	7,6	38	-	11	22	12	17	8	8	4,9
K1859.325011011	A	двустороннего действия	50	100	10,6	10	7,6	38	27	11	22	12	17	8	8	4,9
K1859.402511011	A	двустороннего действия	25	79	10,6	10	10,6	40	-	11	24	12	22	12,5	12,6	7,7
K1859.405011011	A	двустороннего действия	50	104	10,6	10	10,6	40	27	11	24	12	22	12,5	12,6	7,7

Гидравлический блочный цилиндр с металлическим грязесъемником



двойного/простого действия, с пружинным возвратом

Номер заказа	Форма	Тип формы	Диаметр поршня	Рабочие перемещение	B	B1	B3	D	D1	D2	D3	D4	D5	G
K1859.160822021	B	одностороннего действия	16	8	60	40	20	10	11	6,5	6,3x3	4	8,8	M6x15
K1859.162022021	B	одностороннего действия	16	20	60	40	20	10	11	6,5	6,3x3	4	8,8	M6x15
K1859.200822021	B	одностороннего действия	20	8	60	40	22	12	11	6,5	8,5x3	4	8,8	M8x16
K1859.202022021	B	одностороннего действия	20	20	60	40	22	12	11	6,5	8,5x3	4	8,8	M8x16
K1859.250822021	B	одностороннего действия	25	8	65	50	25	16	14	8,5	10,5x4	4	9,8	M10x17
K1859.252022021	B	одностороннего действия	25	20	65	50	25	16	14	8,5	10,5x4	4	9,8	M10x17
K1859.321022021	B	одностороннего действия	32	10	75	55	27,5	20	18	10,5	12,5x4	5	9,8	M12x18
K1859.322022021	B	одностороннего действия	32	20	75	55	27,5	20	18	10,5	12,5x4	5	9,8	M12x18
K1859.401022021	B	одностороннего действия	40	10	85	63	31,5	25	18	10,5	16,5x7	5	9,8	M16x27
K1859.402022021	B	одностороннего действия	40	20	85	63	31,5	25	18	10,5	16,5x7	5	9,8	M16x27
K1859.161612021	B	двустороннего действия	16	16	60	40	20	10	11	6,5	6,3x3	4	8,8	M6x15
K1859.163212021	B	двустороннего действия	16	32	60	40	20	10	11	6,5	6,3x3	4	8,8	M6x15
K1859.165012021	B	двустороннего действия	16	50	60	40	20	10	11	6,5	6,3x3	4	8,8	M6x15
K1859.201612021	B	двустороннего действия	20	16	60	40	22	12	11	6,5	8,5x3	4	8,8	M8x16
K1859.203212021	B	двустороннего действия	20	32	60	40	22	12	11	6,5	8,5x3	4	8,8	M8x16
K1859.205012021	B	двустороннего действия	20	50	60	40	22	12	11	6,5	8,5x3	4	8,8	M8x16
K1859.252012021	B	двустороннего действия	25	20	65	50	25	16	14	8,5	10,5x4	4	9,8	M10x17
K1859.255012021	B	двустороннего действия	25	50	65	50	25	16	14	8,5	10,5x4	4	9,8	M10x17
K1859.322512021	B	двустороннего действия	32	25	75	55	27,5	20	18	10,5	12,5x4	5	9,8	M12x18
K1859.325012021	B	двустороннего действия	32	50	75	55	27,5	20	18	10,5	12,5x4	5	9,8	M12x18
K1859.402512021	B	двустороннего действия	40	25	85	63	31,5	25	18	10,5	16,5x7	5	9,8	M16x27
K1859.405012021	B	двустороннего действия	40	50	85	63	31,5	25	18	10,5	16,5x7	5	9,8	M16x27

Номер заказа	Форма	Тип формы	Рабочие перемещение	H	H1	H3	L	L1	L2	SW	Эффективная площадь поршня (см ²)	Усилие давления при 100 бар (кН)	Тяговое усилие при 100 бар (кН)
K1859.160822021	B	одностороннего действия	8	35	22	1,1	56	6,4	6	8	2	2	-
K1859.162022021	B	одностороннего действия	20	35	22	1,1	91	6,4	6	8	2	2	-
K1859.200822021	B	одностороннего действия	8	35	22	1,1	61	6,4	7	10	3,1	3,1	-
K1859.202022021	B	одностороннего действия	20	35	22	1,1	95	6,4	7	10	3,1	3,1	-
K1859.250822021	B	одностороннего действия	8	45	30	1,1	64	8,6	7	13	4,9	4,9	-
K1859.252022021	B	одностороннего действия	20	45	30	1,1	94	8,6	7	13	4,9	4,9	-
K1859.321022021	B	одностороннего действия	10	55	35	1,1	75	10,6	10	17	8	8	-
K1859.322022021	B	одностороннего действия	20	55	35	1,1	100	10,6	10	17	8	8	-
K1859.401022021	B	одностороннего действия	10	63	40	1,1	79	10,6	10	22	12,5	12,6	-
K1859.402022021	B	одностороннего действия	20	63	40	1,1	104	10,6	10	22	12,5	12,6	-
K1859.161612021	B	двустороннего действия	16	35	22	1,1	56	6,4	6	8	2	2	1,2
K1859.163212021	B	двустороннего действия	32	35	22	1,1	73	6,4	6	8	2	2	1,2
K1859.165012021	B	двустороннего действия	50	35	22	1,1	91	6,4	6	8	2	2	1,2
K1859.201612021	B	двустороннего действия	16	35	22	1,1	61	6,4	7	10	3,1	3,1	2
K1859.203212021	B	двустороннего действия	32	35	22	1,1	77	6,4	7	10	3,1	3,1	2
K1859.205012021	B	двустороннего действия	50	35	22	1,1	95	6,4	7	10	3,1	3,1	2
K1859.252012021	B	двустороннего действия	20	45	30	1,1	64	8,6	7	13	4,9	4,9	2,9
K1859.255012021	B	двустороннего действия	50	45	30	1,1	94	8,6	7	13	4,9	4,9	2,9
K1859.322512021	B	двустороннего действия	25	55	35	1,1	75	10,6	10	17	8	8	4,9
K1859.325012021	B	двустороннего действия	50	55	35	1,1	100	10,6	10	17	8	8	4,9
K1859.402512021	B	двустороннего действия	25	63	40	1,1	79	10,6	10	22	12,5	12,6	7,7
K1859.405012021	B	двустороннего действия	50	63	40	1,1	104	10,6	10	22	12,5	12,6	7,7

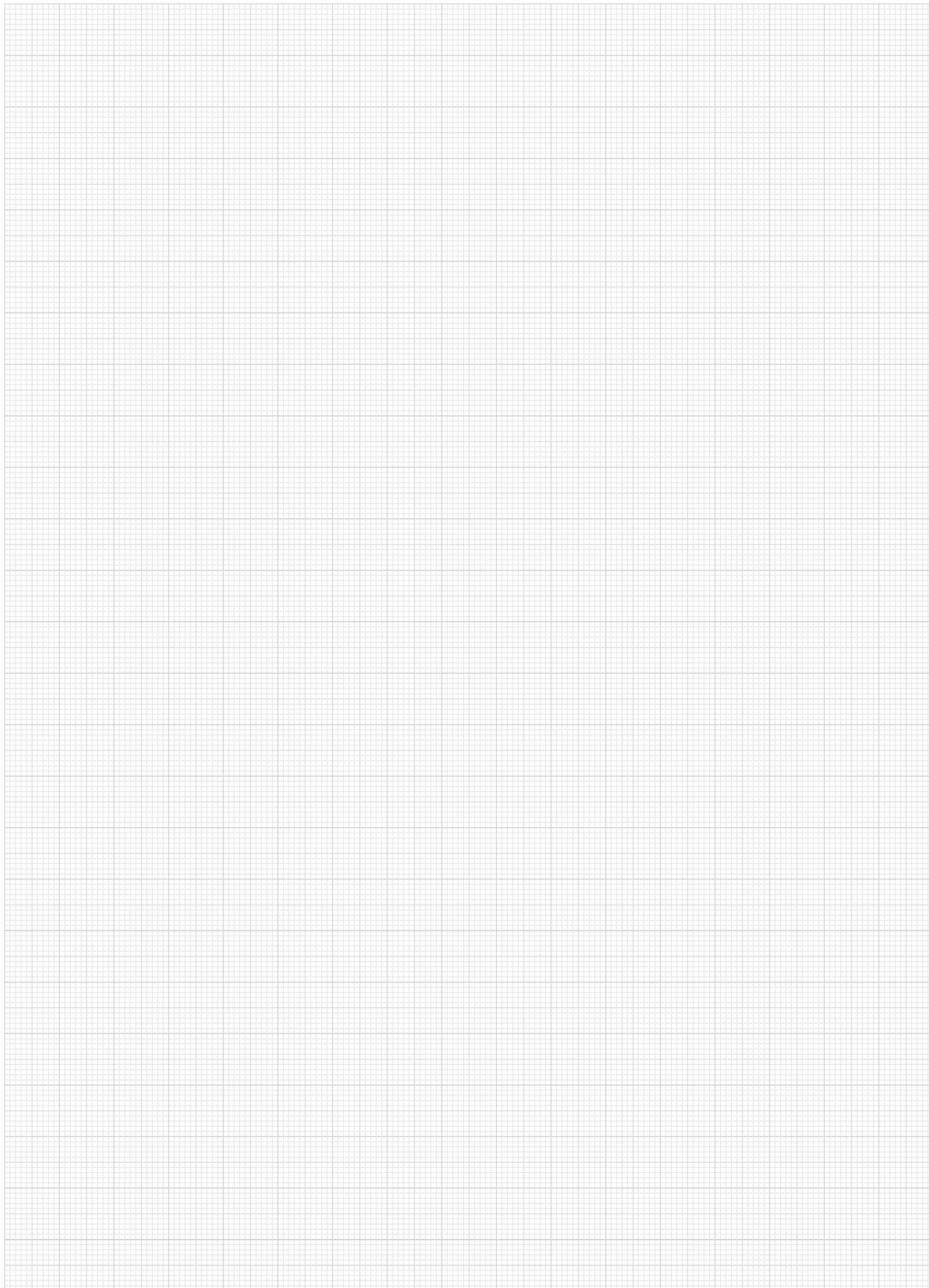
Гидравлический блочный цилиндр с металлическим грязесъемником



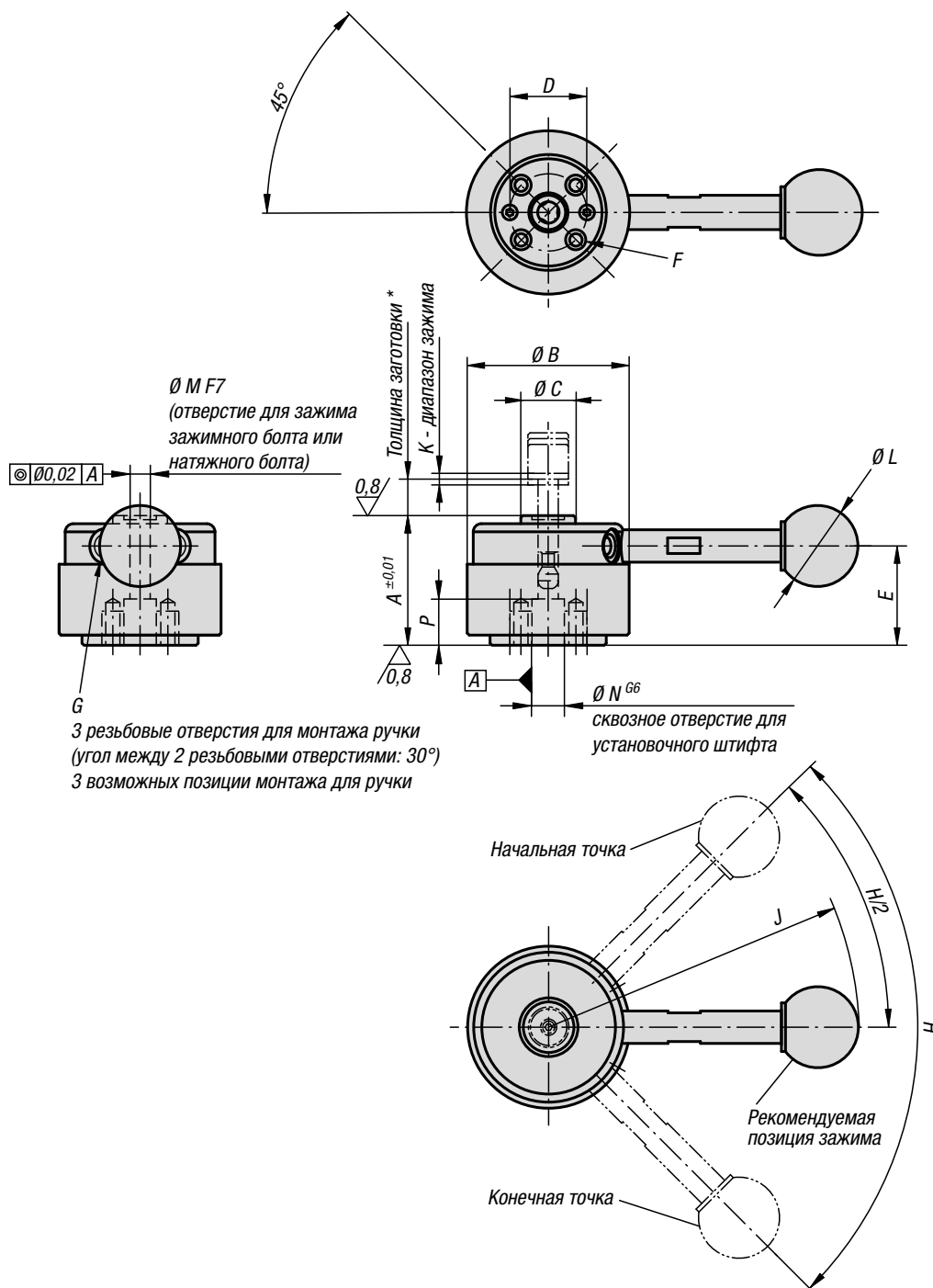
двойного/простого действия, с пружинным возвратом

Номер заказа	Форма	Тип формы	Диаметр поршня	Рабочие перемещение	B	B2	D	D2	D3	D4	D5	G	H	H2	H3
K1859.160822031	C	одностороннего действия	16	8	60	30	10	6,5	6,3x3	4	8,8	M6x15	35	2	1,1
K1859.162022031	C	одностороннего действия	16	20	60	30	10	6,5	6,3x3	4	8,8	M6x15	35	2	1,1
K1859.200822031	C	одностороннего действия	20	8	60	40	12	6,5	8,5x3	4	8,8	M8x16	35	2	1,1
K1859.202022031	C	одностороннего действия	20	20	60	40	12	6,5	8,5x3	4	8,8	M8x16	35	2	1,1
K1859.250822031	C	одностороннего действия	25	8	65	50	16	8,5	10,5x4	4	9,8	M10x17	45	2	1,1
K1859.252022031	C	одностороннего действия	25	20	65	50	16	8,5	10,5x4	4	9,8	M10x17	45	2	1,1
K1859.321022031	C	одностороннего действия	32	10	75	55	20	10,5	12,5x4	5	9,8	M12x18	55	3	1,1
K1859.322022031	C	одностороннего действия	32	20	75	55	20	10,5	12,5x4	5	9,8	M12x18	55	3	1,1
K1859.401022031	C	одностороннего действия	40	10	85	63	25	10,5	16,5x7	5	9,8	M16x27	63	3	1,1
K1859.402022031	C	одностороннего действия	40	20	85	63	25	10,5	16,5x7	5	9,8	M16x27	63	3	1,1
K1859.161612031	C	двустороннего действия	16	16	60	30	10	6,5	6,3x3	4	8,8	M6x15	35	2	1,1
K1859.163212031	C	двустороннего действия	16	32	60	30	10	6,5	6,3x3	4	8,8	M6x15	35	2	1,1
K1859.165012031	C	двустороннего действия	16	50	60	30	10	6,5	6,3x3	4	8,8	M6x15	35	2	1,1
K1859.201612031	C	двустороннего действия	20	16	60	40	12	6,5	8,5x3	4	8,8	M8x16	35	2	1,1
K1859.203212031	C	двустороннего действия	20	32	60	40	12	6,5	8,5x3	4	8,8	M8x16	35	2	1,1
K1859.205012031	C	двустороннего действия	20	50	60	40	12	6,5	8,5x3	4	8,8	M8x16	35	2	1,1
K1859.252012031	C	двустороннего действия	25	20	65	50	16	8,5	10,5x4	4	9,8	M10x17	45	2	1,1
K1859.255012031	C	двустороннего действия	25	50	65	50	16	8,5	10,5x4	4	9,8	M10x17	45	2	1,1
K1859.322512031	C	двустороннего действия	32	25	75	55	20	10,5	12,5x4	5	9,8	M12x18	55	3	1,1
K1859.325012031	C	двустороннего действия	32	50	75	55	20	10,5	12,5x4	5	9,8	M12x18	55	3	1,1
K1859.402512031	C	двустороннего действия	40	25	85	63	25	10,5	16,5x7	5	9,8	M16x27	63	3	1,1
K1859.405012031	C	двустороннего действия	40	50	85	63	25	10,5	16,5x7	5	9,8	M16x27	63	3	1,1

Номер заказа	Форма	Тип формы	Рабочие перемещение	L	L4	L5	L8	L9	L10	SW	Эффективная площадь поршня (см ²)	Усилие давления при 100 бар (кН)	Тяговое усилие при 100 бар (кН)
K1859.160822031	C	одностороннего действия	8	56	30	-	8	20,5	7	8	2	2	-
K1859.162022031	C	одностороннего действия	20	91	30	-	8	20,5	7	8	2	2	-
K1859.200822031	C	одностороннего действия	8	61	30	-	8	20	7,5	10	3,1	3,1	-
K1859.202022031	C	одностороннего действия	20	95	30	-	8	20	7,5	10	3,1	3,1	-
K1859.250822031	C	одностороннего действия	8	64	33	-	10	21	7,5	13	4,9	4,9	-
K1859.252022031	C	одностороннего действия	20	94	33	-	10	21	7,5	13	4,9	4,9	-
K1859.321022031	C	одностороннего действия	10	75	38	-	12	25	10	17	8	8	-
K1859.322022031	C	одностороннего действия	20	100	38	-	12	25	10	17	8	8	-
K1859.401022031	C	одностороннего действия	10	79	40	-	12	27	10	22	12,5	12,6	-
K1859.402022031	C	одностороннего действия	20	104	40	-	12	27	10	22	12,5	12,6	-
K1859.161612031	C	двустороннего действия	16	56	30	-	8	20,5	7	8	2	2	1,2
K1859.163212031	C	двустороннего действия	32	73	30	-	8	20,5	7	8	2	2	1,2
K1859.165012031	C	двустороннего действия	50	91	30	24,5	8	20,5	7	8	2	2	1,2
K1859.201612031	C	двустороннего действия	16	61	30	-	8	20	7,5	10	3,1	3,1	2
K1859.203212031	C	двустороннего действия	32	77	30	-	8	20	7,5	10	3,1	3,1	2
K1859.205012031	C	двустороннего действия	50	95	30	24,5	8	20	7,5	10	3,1	3,1	2
K1859.252012031	C	двустороннего действия	20	64	33	-	10	21	7,5	13	4,9	4,9	2,9
K1859.255012031	C	двустороннего действия	50	94	33	26	10	21	7,5	13	4,9	4,9	2,9
K1859.322512031	C	двустороннего действия	25	75	38	-	12	25	10	17	8	8	4,9
K1859.325012031	C	двустороннего действия	50	100	38	27	12	25	10	17	8	8	4,9
K1859.402512031	C	двустороннего действия	25	79	40	-	12	27	10	22	12,5	12,6	7,7
K1859.405012031	C	двустороннего действия	50	104	40	27	12	27	10	22	12,5	12,6	7,7



Зажим натяжной



Материал:

Втулка и кулачок, инструментальная сталь.
Ручка, улучшенная сталь.
Круглая ручка, дуропласт PF 31.

Исполнение:

Втулка и кулачок, закаленные, вороненые.
Ручка, вороненая.
Кнопка шара, черная.

Образец заказа:

K0910.324001

Примечание:

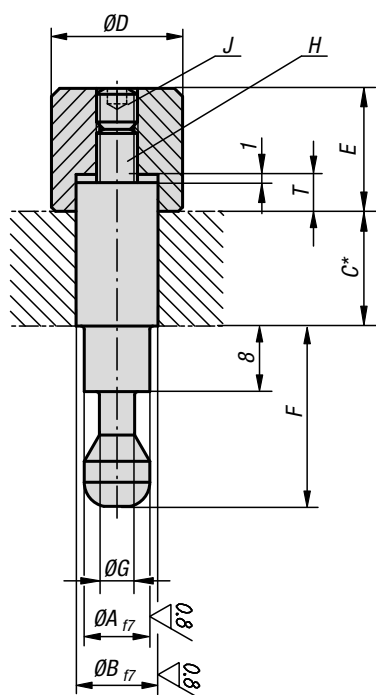
* Для макс. толщины заготовок см. зажимной кулачок K0910 (размер C).
** Допустимое усилие на рукоятке.

Принадлежности:

Стандартные ручки K0915.
Ручка с резьбовым креплением с ограничением крутящего момента K0916.

KIPP Зажим натяжной

Номер заказа	Исполнение	1	A	B	C	D	E	F	G	H	J	K	L	M	N	P	Зажимное усилие Н	Рекомендованный допуск для толщины заготовки	Усилие от руки FH - Н	Крепежная сила Н
K0910.324000	без ручки		32	40	13,5	18	24,5	M4x8	M5	90°	-	1,5	-	5	8	10	900	±0,3*	150**	2000
K0910.324001	с ручкой		32	40	13,5	18	24,5	M4x8	M5	90°	76,5	1,5	20	5	8	10	900	±0,3*	150**	2000
K0910.405000	без ручки		40	50	18	25	30,7	M6x9	M6	110°	-	2	-	8	12	13	2500	±0,5*	200**	5500
K0910.405001	с ручкой		40	50	18	25	30,7	M6x9	M6	110°	111,5	2	25	8	12	13	2500	±0,5*	200**	5500



Материал:

Болты, улучшенная сталь.
Круглая гайка с накаткой, улучшенная сталь.

Исполнение:

Болты, улучшенная сталь, шлифованные.
Круглая гайка с накаткой, улучшенная сталь, вороненая.

Образец заказа:

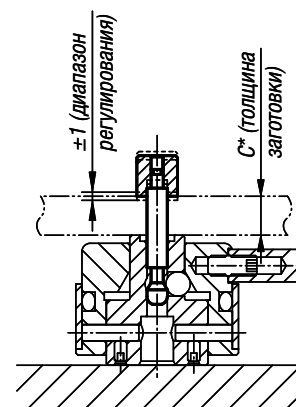
K0910.005050

Примечание:

* Возможно подгонка пользователем натяжного болта к толщине детали.

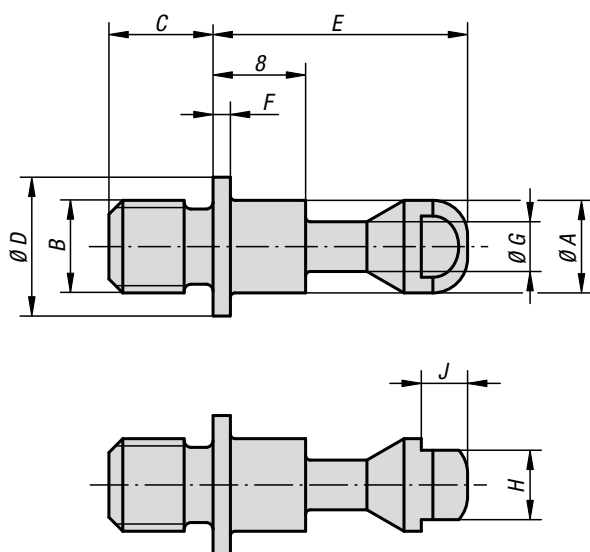
Принадлежности:

для:
K0910.3240... для K0910.005050 и K0910.006050,
K0910.4050... для K0910.008080 и K0910.010080



KIPP Зажимные болты

Номер заказа	A	B	C	D	E	F	G	H	J	T
K0910.005050	5	5	50	10	10	17	3	M3	M3x4	3
K0910.006050	5	6	50	10	10	17	3	M3	M3x4	3
K0910.008080	8	8	80	16	15	22	4,3	M5	M5x5	4,5
K0910.010080	8	10	80	16	15	22	4,3	M5	M5x5	4,5

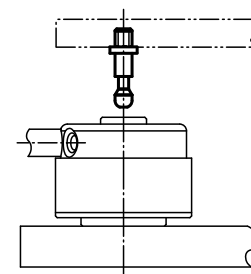


Материал:
Углеродистая сталь.

Исполнение:
закалка, воронение.

Образец заказа:
K0910.105060

Принадлежности:
для:
K0910.3240 для K0910.105060 и K0910.106070,
K0910.4050 для K0910.108090 и K0910.110110

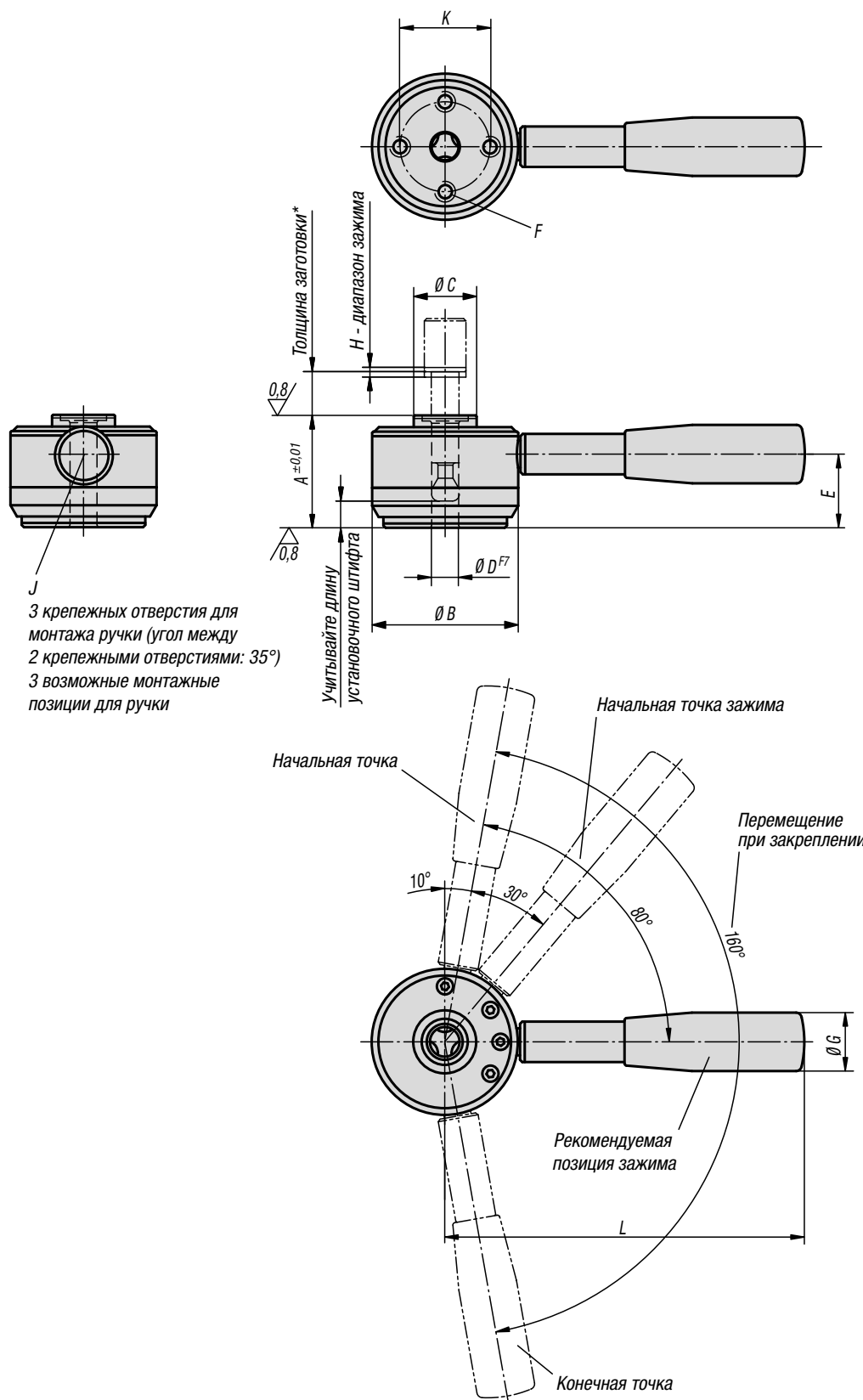


KIPR Натяжные болты

Номер заказа	A	B	C	D	E	F	G	H	J
K0910.105060	5	M5	6	8	17	1,2	3	4	2,5
K0910.106070	5	M6	7	8	17	1,2	3	4	2,5
K0910.108090	8	M8	9	12	22	1,5	4,3	6	4
K0910.110110	8	M10	11	12	22	1,5	4,3	6	4

Зажим натяжной

(для тяжелой обработки)



Материал:

Втулка, зажимное кольцо и ручка-штанга, улучшенная сталь.
Ручка, duroпласт PF 31.

Исполнение:

Втулка и зажимное кольцо, закаленные и вороненые.
Ручка-штанга, вороненый.
Ручка, черная.

Образец заказа:

K0911.506501

Примечание:

Необходимо соблюдать значения рекомендуемых допусков заготовки при зажиме зажимным кулачком (для тяжелой обработки). Для надежного зажима заготовки поручень должен находиться между рекомендуемой позицией зажима и конечной точкой.

* Для макс. толщины заготовок см. зажимной кулачок K0911 (размер С).

** Допустимое усилие для ручки.

KIPR Зажим натяжной (для тяжелой обработки)

Номер заказа	A	B	C	D	E	F	G	H	J	K	L	Зажимное усилие Н	Рекомендованный допуск для толщины заготовки	Усилие от руки FH - Н	Крепежная сила Н
K0911.506501	50	65	28	12	36	M8x14	26	2	10	40	160	6000	±0,5*	600**	8000
K0911.638001	63	80	34	16	45	M10x18	28	2,5	12	50	180	8000	±0,8*	600**	14000

Зажимные болты

(для тяжелой обработки)



Материал:

Болты, улучшенная сталь.
Круглая гайка с накаткой, улучшенная сталь.

Исполнение:

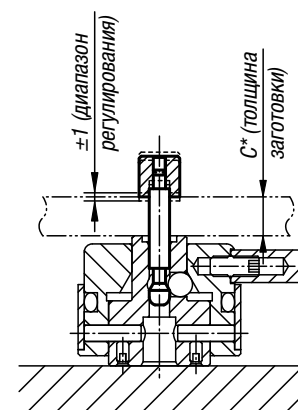
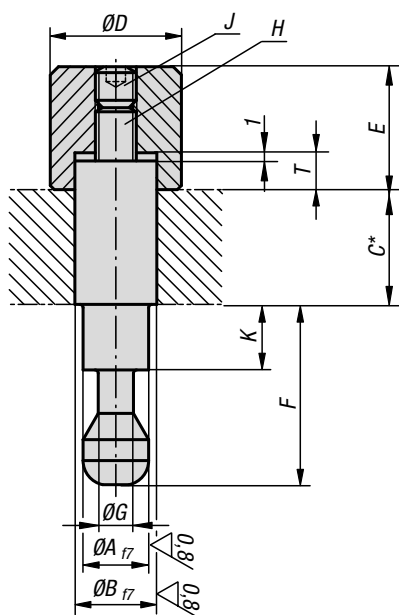
Болты, улучшенная сталь, шлифованные.
Круглая гайка с накаткой, улучшенная сталь, вороненая.

Образец заказа:

K0911.412100

Примечание:

* Возможно подгонка пользователем натяжного болта к толщине детали.

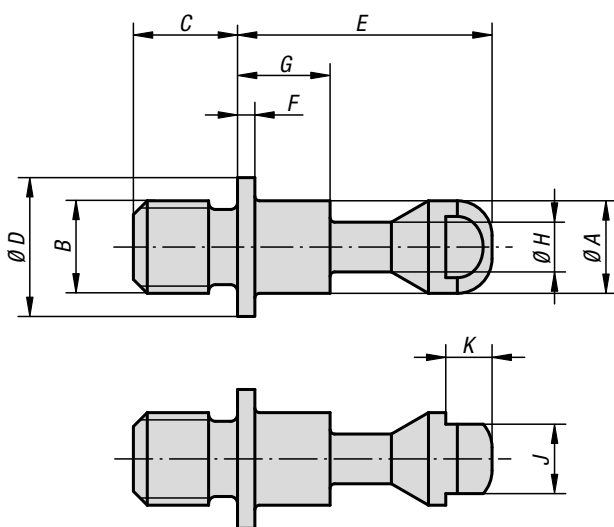


KIPP Зажимные болты (для тяжелой обработки)

Номер заказа	A	B	C	D	E	F	G	H	J	K	T	Подходящий к
K0911.412100	12	12	100	18	23	38	6,5	M8	M8x8	21,5	7	K0911.506501
K0911.416100	12	16	100	24	23	38	6,5	M8	M8x8	21,5	7	K0911.506501
K0911.516120	16	16	120	24	29	48	9,5	M10	M10x10	28	9	K0911.638001
K0911.520120	16	20	120	30	29	48	9,5	M10	M10x10	28	9	K0911.638001

Натяжные болты

(для тяжелой обработки)



Материал:

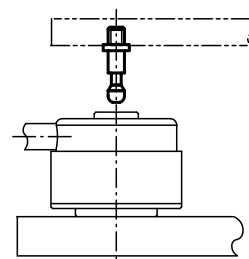
Углеродистая сталь.

Исполнение:

закалка, воронение.

Образец заказа:

K0911.1412013

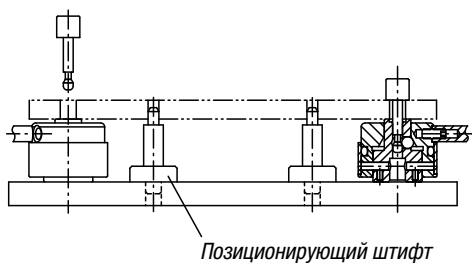


KIPR Натяжные болты (для тяжелой обработки)

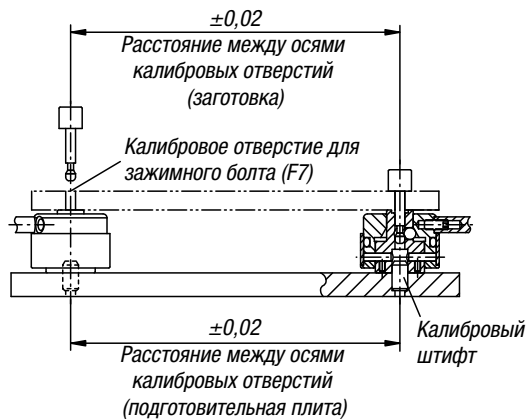
Номер заказа	A	B	C	D	E	F	G	H	J	K	Подходящий к
K0911.1412013	12	M12	13	20	38	2	21,5	6,5	10	4	K0911.506501
K0911.1416017	12	M16	17	20	38	2	21,5	6,5	10	4	K0911.506501
K0911.1516017	16	M16	17	25	48	2,5	28	9,5	13	5	K0911.638001
K0911.1520021	16	M20	21	25	48	2,5	28	9,5	13	5	K0911.638001

Позиционирование заготовки

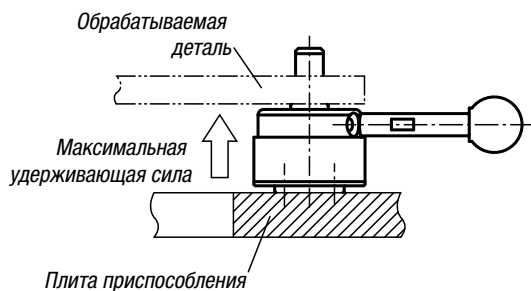
Крепление с помощью натяжного зажима и зажимного болта



Одновременное зажимание и позиционирование заготовки



Удерживающие силы при обработке заготовки



Убедитесь в том, что на нижнюю часть заготовки не воздействуют силы, превышающие значения, указанные в таблице.

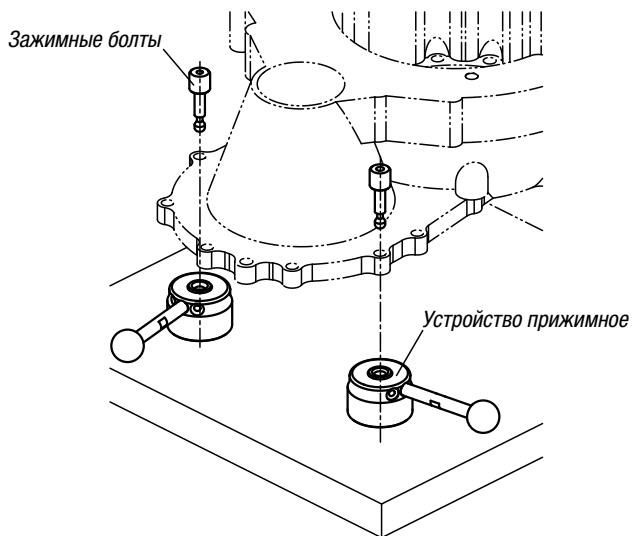
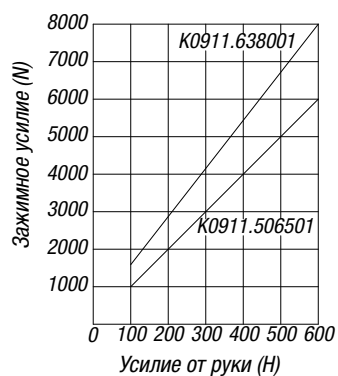


Диаграмма нагрузки



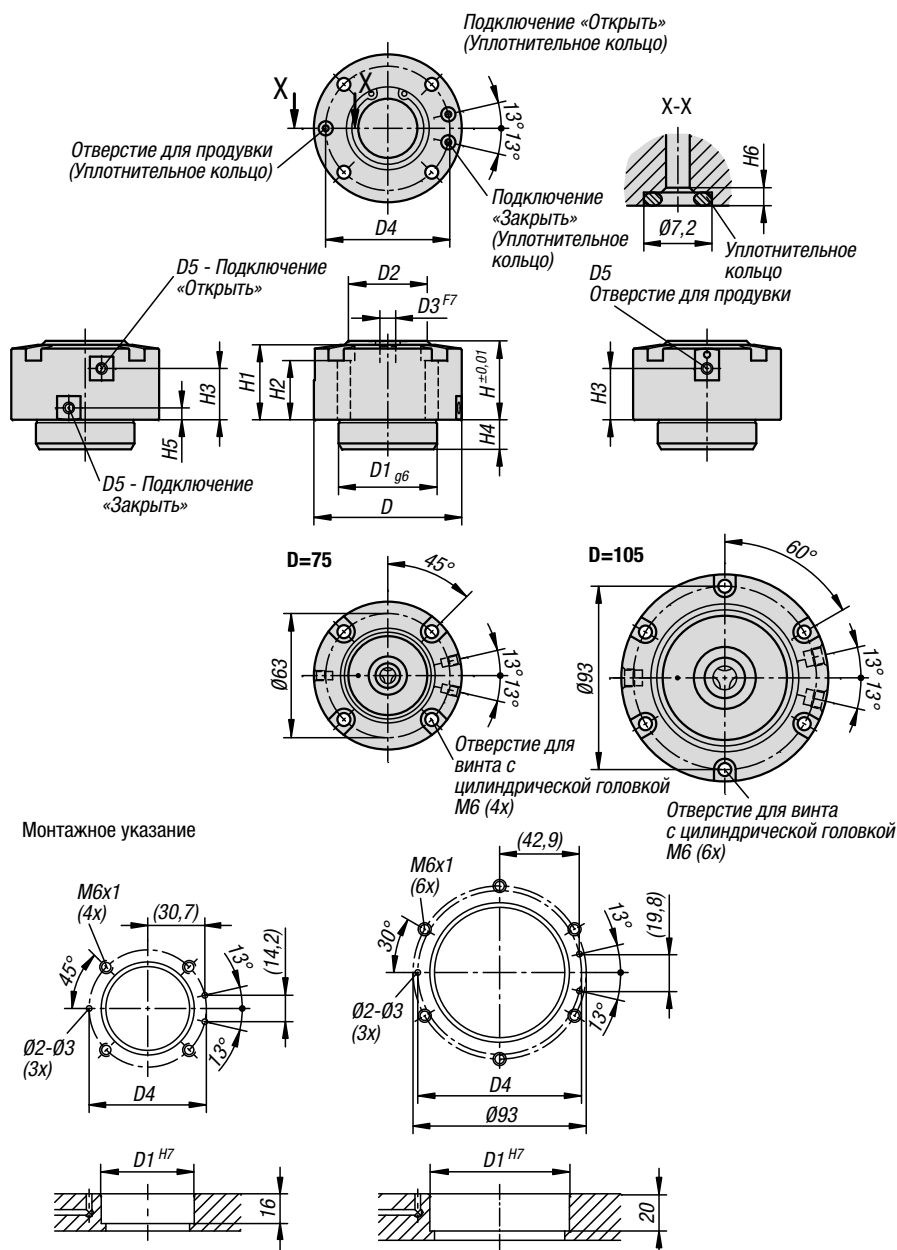


Зажим натяжной и Зажим поворотный (для тяжелой обработки)



Прижимное устройство

с пневматическим приводом



Материал:

Углеродистая сталь.

Исполнение:

Зажимной элемент: закаленный, вороненый и шлифованный.

Образец заказа:

K1390.40075

Примечание:

Прижимные устройства с пневматическим приводом используются для зажима обрабатываемых деталей. Зажимные кулачки привинчиваются к обрабатываемой детали или к приспособлению.

Процесс зажатия:

Открытие зажимного элемента путем подачи сжатого воздуха к подключению «Открыть». Закрытие зажимного элемента (процесс зажатия) путем подачи сжатого воздуха к подключению «Закрыть».

Подключение 3. (D5) служит для продувки и очистки опорной поверхности. Дополнительно можно проверить, примыкает ли обрабатываемая деталь к опорной поверхности. Далее обрабатываемую деталь после процесса открытия легче вынуть из зажимного элемента.

Систему можно также использовать как систему с нулевой точкой.

Усилие зажима приведено для давления 0,5 МПа.

KIPR Прижимное устройство с пневматическим приводом

Номер заказа	D	D1	D2	D3	D4	D5	H	H1	H2	H3	H4	H5	H6	Зажимное усилие, кН	Рабочее давление МПа
K1390.40075	75	50	40	8	63	M5	40	38	30	26	15	6	1,9	1	0,3 - 1,0
K1390.50105	105	75	63	12	88	G 1/8	50	47	35	31	19	10	1,9	2,5	0,3 - 1,0

Прижимное устройство

с пневматическим приводом

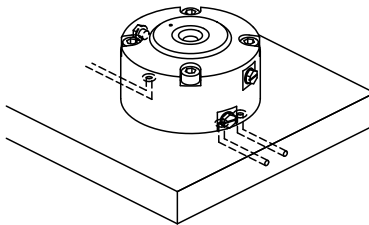
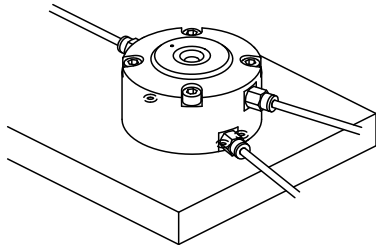
Указание по монтажу:

Применение боковых подключений:

- Закройте нижние подключения уплотнительными кольцами, которые входят в объем поставки.
- Проверьте, имеется ли подсос из этой зоны.

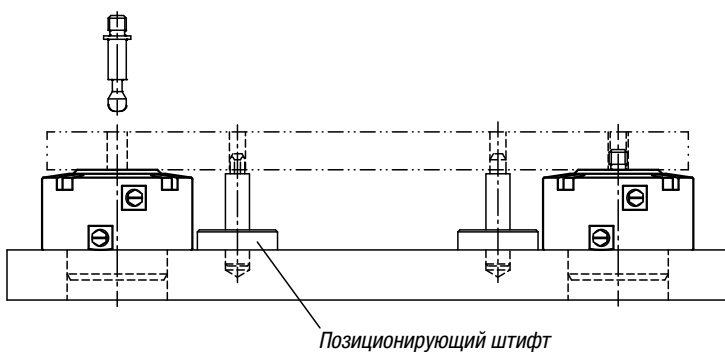
Применение нижних подключений:

- Установите уплотнительные кольца, которые входят в объем поставки, в нижние подключения.
- Боковые подключения для подачи сжатого воздуха должны быть закрыты.



Позиционирование заготовки

Крепление с помощью натяжного зажима и зажимного болта



Одновременное зажимание и позиционирование заготовки

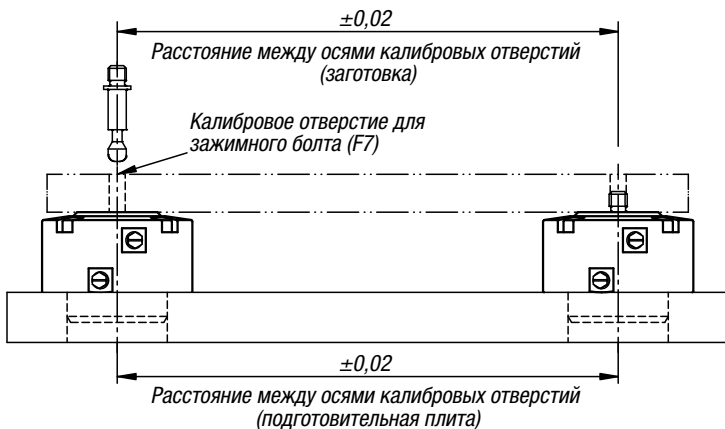
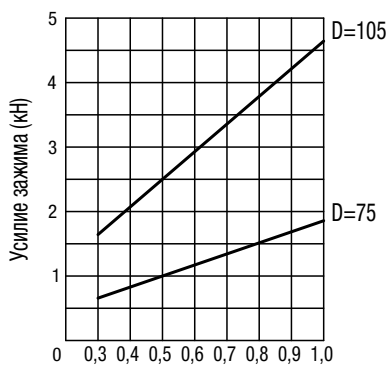
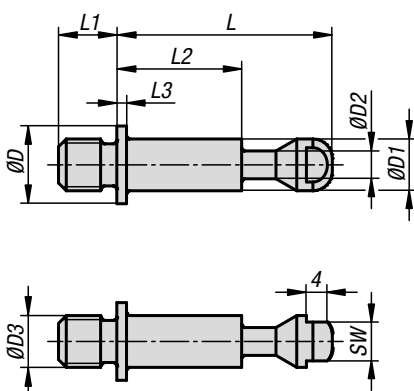


Диаграмма нагрузки



Зажимные винты

для прижимного устройства с пневматическим приводом



Материал:

Углеродистая сталь.

Исполнение:

закалка, воронение.

Образец заказа:

K1391.108090

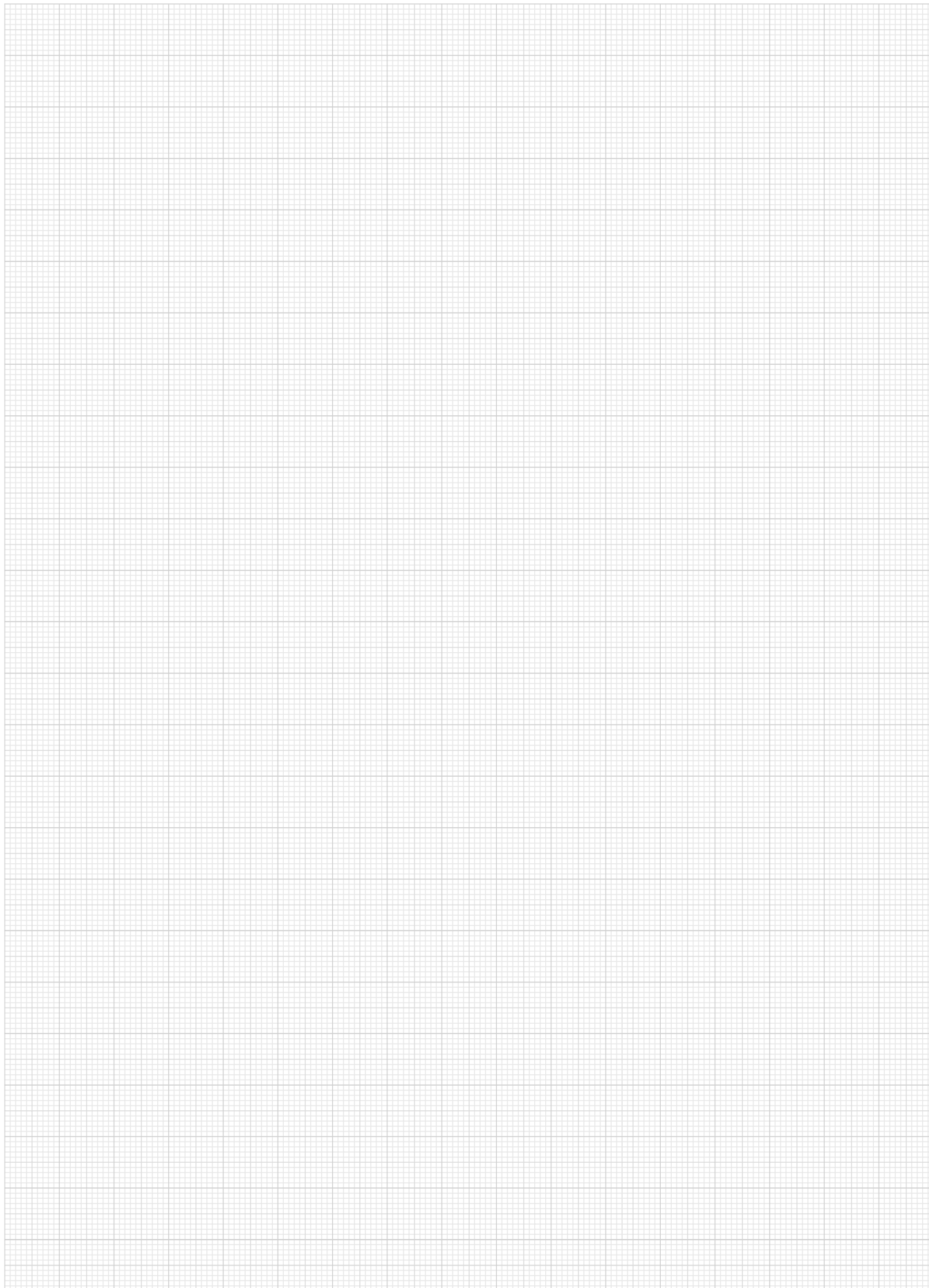
Примечание:

Зажимные кулачки для прижимного устройства с пневматическим приводом ввинчиваются в обрабатываемую деталь. Обрабатываемая деталь может быть быстро соединена и разъединена с прижимным устройством через пневматический клапан.

Поэтому систему можно также использовать как систему с нулевой точкой.

KIPP Зажимные винты для прижимного устройства с пневматическим приводом

Номер заказа	D	D1	D2	D3	L	L1	L2	L3	SW
K1391.108090	12	8	4,3	M8	38	9	24	1,5	6
K1391.110011	12	8	4,3	M10	38	11	24	1,5	6
K1391.112013	20	12	6,5	M12	48	13	31,5	2	10
K1391.116017	20	12	6,5	M16	48	17	31,5	2	10



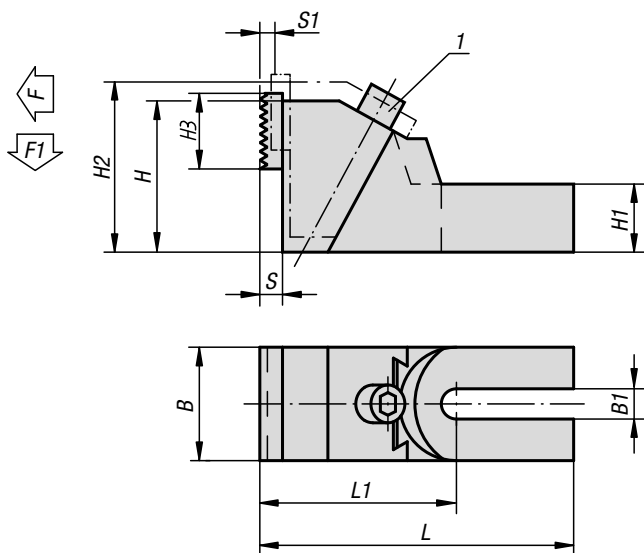


Прижим



Силовой зажим с подвижным зажимным кулачком

зажимным кулачком



Материал:

Основная часть из ковкого чугуна, зажимной кулачок из цементируемой стали.

Исполнение:

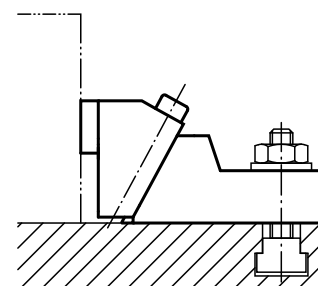
вороненая.
Зажимные кулачки закалённые.

Образец заказа:

K0891.26

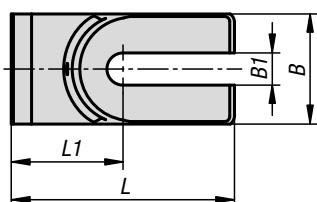
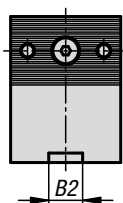
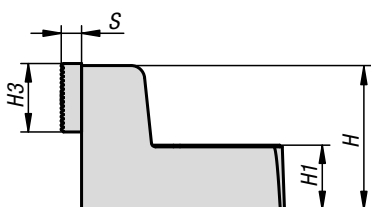
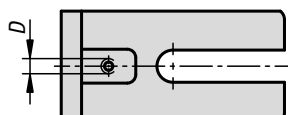
Примечание:

Зажимные кулачки могут быть с рифленой поверхностью для зажима необработанной поверхности и гладкие для зажима предварительно обработанной поверхности. Для устойчивого закрепления зажима на столе рекомендуется использовать два натяжных болта.



KIPP Силовой зажим с подвижным, зажимным кулачком

Номер заказа	Подходящий для ширины паза	L	L1	B	B1	H	H1	H2	H3	S	S1	Зажимное усилие F (кН)	F1, кН	Момент затяжки, Нм
K0891.19	12/14/16/18	179	112,5	65	19	85	38	99	40	12	8	8/15/20/28	1,2/2,2/3/4,2	20/40/45/60
K0891.26	20/22/24/28/30	230	138,5	75	26	100	45	118	40	12	11	25/25/32/32/36	4,5/4,5/4,8/4,8/5,4	85/85/95/95/110
K0891.38	32/36/42	265	158	90	38	120	56	145	40	12	15	50	7,5	160



Материал:

Корпус: стальное литье.
Зажимные кулачки: цементируемая сталь.

Исполнение:

вороненые.
Зажимные кулачки закалённые.

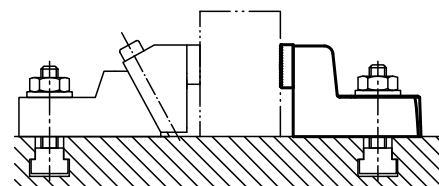
Образец заказа:

K1467.19

Примечание:

Упорные элементы для заготовок или приспособлений, зажимаемых или закрепляемых на станочном столе силовыми зажимными кулачками. Зажимные кулачки, поворотные: гладкая сторона — для обработанных заготовок, рифленая сторона — для необработанных зажимных поверхностей.

Плоский пазовый сухарь обеспечивает точное позиционирование упора в пазе станочного стола.

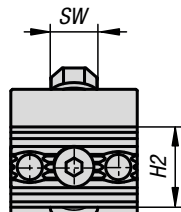
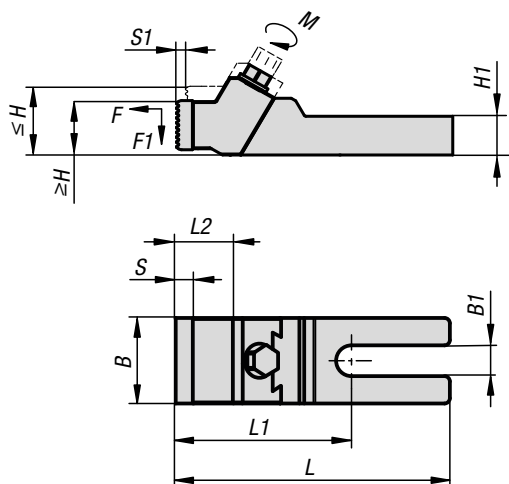


KIPP Упоры для силовых зажимных кулачков

Номер заказа	Подходящий для ширины паза	B	B1	B2	D	H	H1	H3	L	L1	S
K1467.19	12/14/16/18	65	19	20	M6	85	38	40	132	66	12
K1467.26	20/22/24/28/30	75	26	20	M6	100	45	40	177	85,5	12
K1467.38	32/36/42	90	38	20	M6	120	56	40	211	95	12

Силовой зажим

с подвижным зажимным кулачком, сталь, плоский



Материал:

Основа, улучшенная сталь.
Зажимные кулачки: цементируемая сталь.

Исполнение:

Основа вороненая.
Зажимные кулачки, закаленные.

Образец заказа:

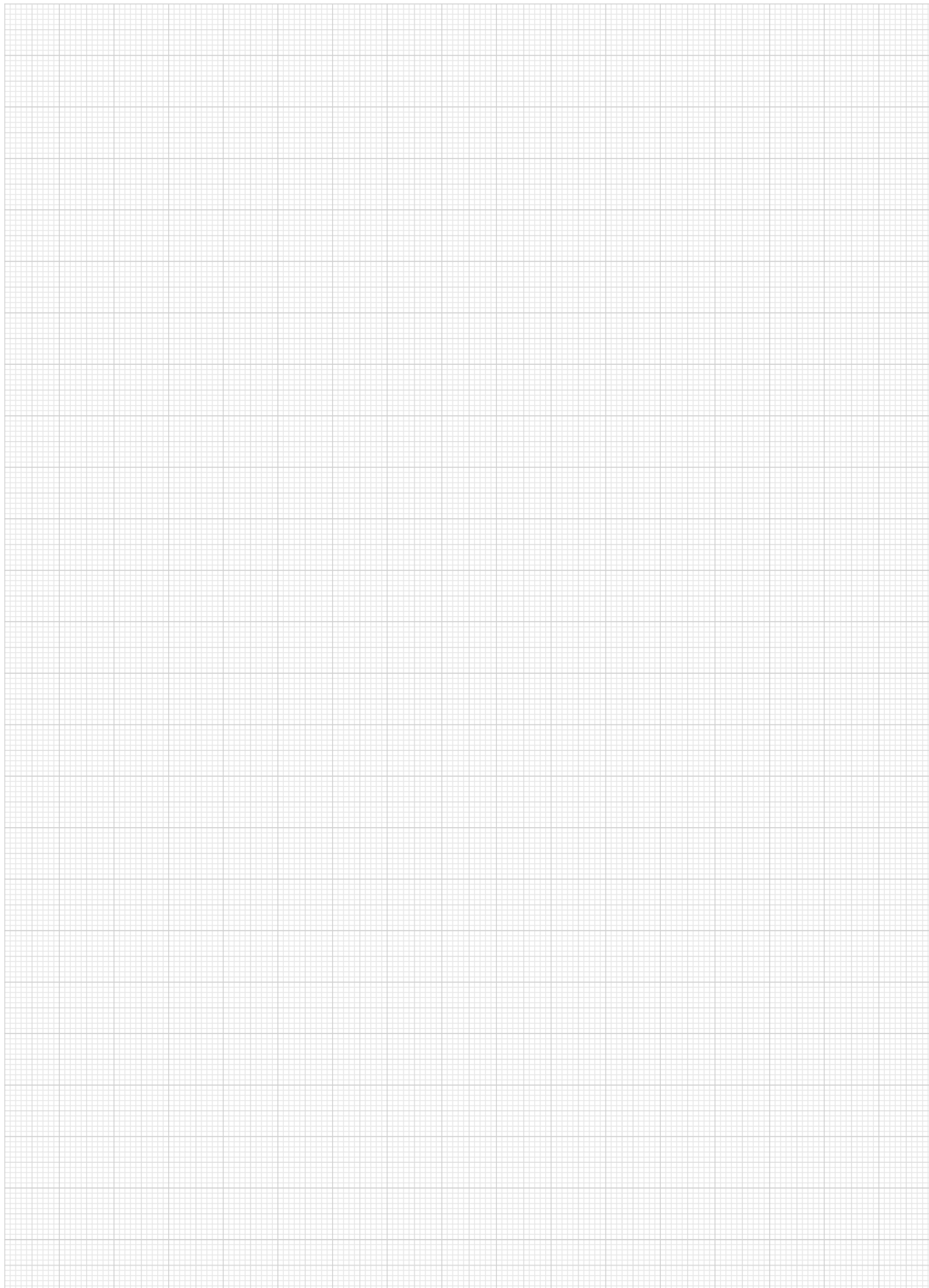
K1826.19

Примечание:

Зажимные кулачки могут использоваться с обеих сторон. Гладкая сторона для обработанных заготовок, рифленая сторона для необработанных зажимных поверхностей. Для крепления силового зажима с подвижным зажимным кулачком на столе станка можно использовать два натяжных болта. В качестве крепежных болтов в зависимости от ширины паза подходят болты для Т-пазов K0698 и K0699. Они заказываются отдельно.

KIPR Силовой зажим с подвижным зажимным кулачком, сталь, плоский

Номер заказа	Подходящий для ширины паза	L	L1	L2	B	B1	H макс.	H мин.	H1	H2	S	S1	Зажимное усилие F (кН)	F1, кН	SW	Момент затяжки, Нм
K1826.13	12/14	128	82	19	40	14,4	33,5	28	20	25,4	8	3	8/15	1,2/2,2	13	20/40
K1826.19	12/14/16/18	177	113	29	65	19	60	50	30	40	12	6	8/15/20/28	1,2/2,2/3/4,2	16	20/40/45/60
K1826.26	20/22/24/28/30	224	135	29	75	26	73	60	36	40	12	7,5	25/25/32/32/36	4,5/4,5/4,8/4,8/5,4	18	85/85/95/95/110
K1826.38	32/36/42	256	152	34	90	38	91,5	74	46	40	12	10	50	7,5	21	160



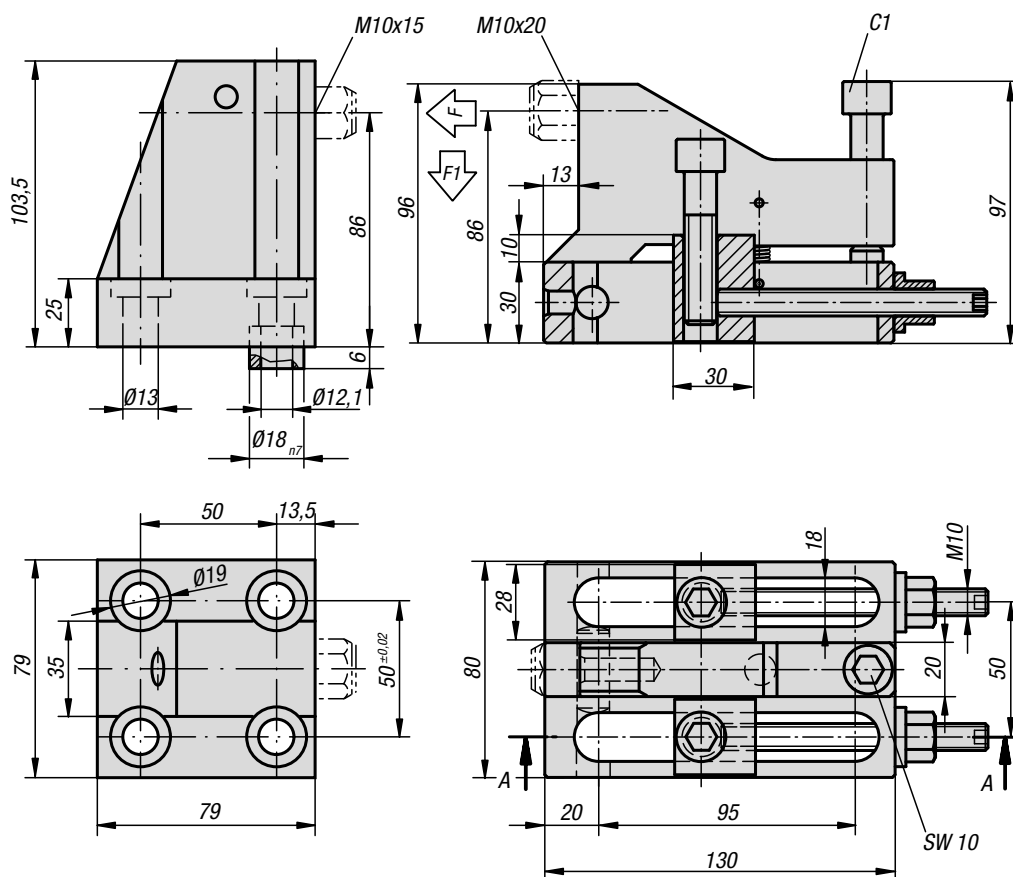
Приспособление зажимное (комплект)



K0830.212

K0830.112

A-A



Материал:

Корпуса зажимного приспособления изготовлены из: сталь 1.1191

Исполнение:

вороненая. Центрирующие втулки закаленные.

Образец заказа:

K0830.112

(маятниковые опоры не входят в комплект поставки)

Примечание:

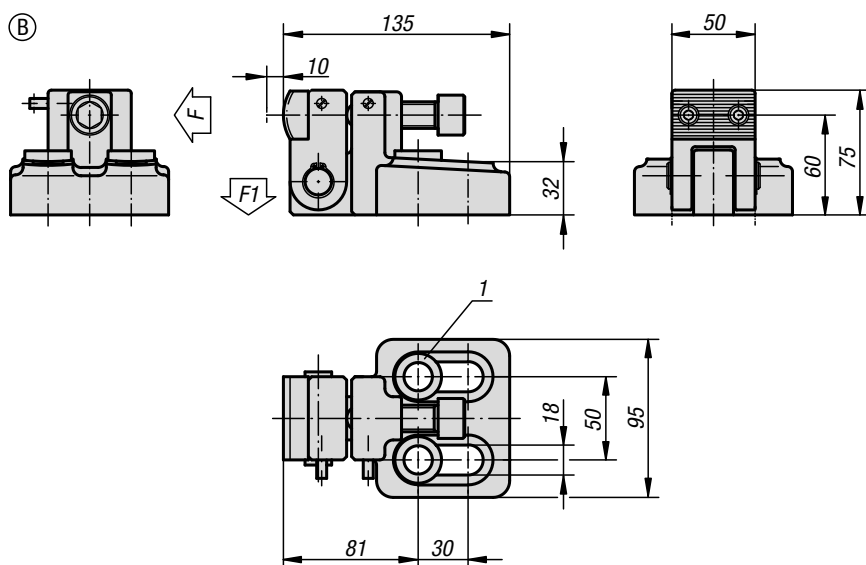
Устройство состоит из бокового, регулируемого зажима и боковой, неподвижной контропоры и используется для закрепления заготовок. Усилие закрепления распределяется одновременно в двух направлениях (горизонтальное и вертикально вниз).

Боковой, регулируемый зажим имеет два резьбовых винта DIN 913 (M10), которые устанавливаются для предотвращения перемещения назад зажимного приспособления.

KIPP Приспособление зажимное (комплект)

Номер заказа	F, H	F1 N	Момент затяжки винта C1 Нм
K0830.112	25000	5000	30
K0830.212	22500	4500	30

Регулируемый, зажимной блок

**Материал:**

Основная часть из литого чугуна с шаровидным графитом (GJS).
Кулачок из улучшенной закаленной стали.

Исполнение:

Покрытие - черный лак.
Кулачок без покрытия.

Образец заказа:

K0831.03

Примечание:

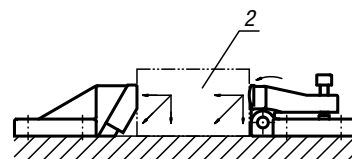
В зажимном приспособлении с поджимом заготовка прижимается к поджимному контрупору, одновременно предотвращается подъем заготовки. Закрепление заготовки в зажимном приспособлении с поджимом и поджимным контрупором производится винтами с цилиндрической головкой DIN 912. Надежность закрепления заготовки обеспечивается при использовании зажимного приспособления с поджимом в паре с поджимным контрупором.

Форма В:

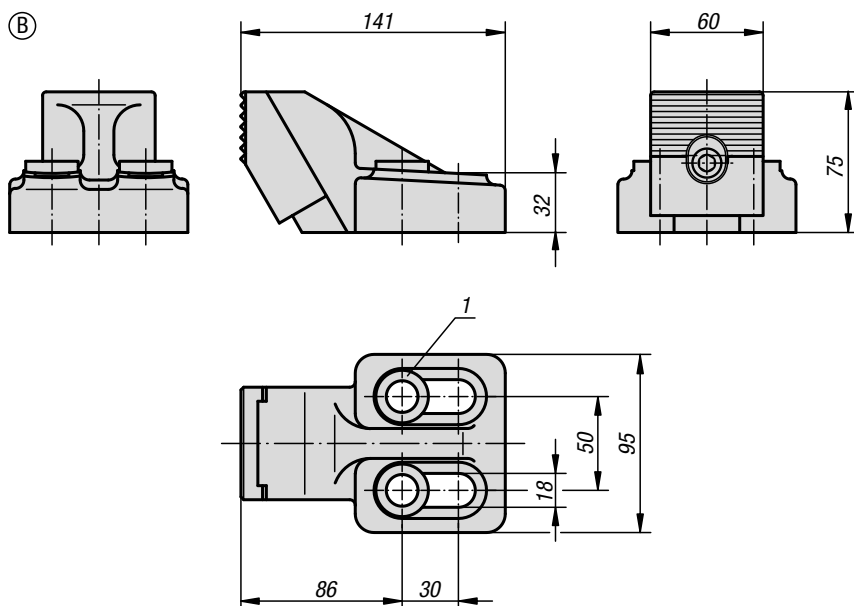
в комплект поставки входят 2 конические шайбы и 2 сферические шайбы под M12 и M16.

Указание на чертеже:

- 1) Шайба с конусным вогнутым торцом и сферической шайбой для M12 и M16
- 2) Обрабатываемая деталь

**KIPP Регулируемый, зажимной блок**

Номер заказа	Форма	F кН	F1, кН	Момент затяжки, Нм
K0831.03	B	58	2,4	150

**Материал:**

Основная часть из литого чугуна с шаровидным графитом (GJS).

Кулачок из улучшенной закаленной стали.

Исполнение:

Покрытие - черный лак.

Кулачок без покрытия.

Образец заказа:

K0832.01

Примечание:

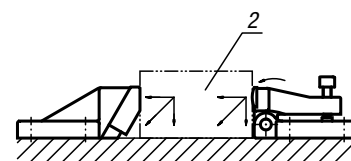
В зажимном приспособлении с поджимом заготовка прижимается к поджимному контрупору, одновременно предотвращается подъем заготовки. Закрепление заготовки в зажимном приспособлении с поджимом и поджимным контрупором производится винтами с цилиндрической головкой DIN 912. Надежность закрепления заготовки обеспечивается при использовании зажимного приспособления с поджимом в паре с поджимным контрупором.

Форма В:

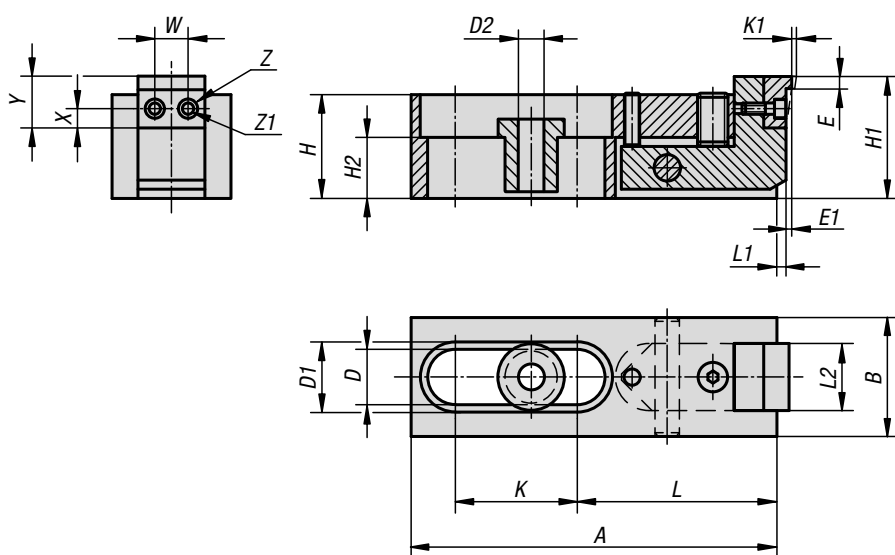
в комплект поставки входят 2 конические шайбы и 2 сферические шайбы под M12 и M16.

Указание на чертеже:

- 1) Шайба с конусным вогнутым торцом и сферической шайбой для M12 и M16
- 2) Обрабатываемая деталь

**KIPP Контропора зажима**

Номер заказа	Форма
K0832.02	B



Материал:

Корпус: Сталь,
зажимные кулачки сталь цементуемая,
центрирующая втулка с буртиком закаленная
сталь.

Исполнение:

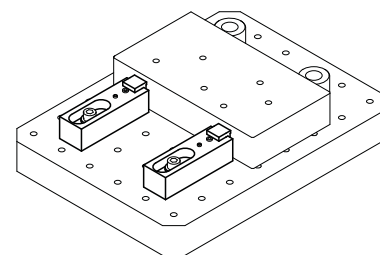
вороненые.
Зажимные кулачки закалённые.

Образец заказа:

K0890.006

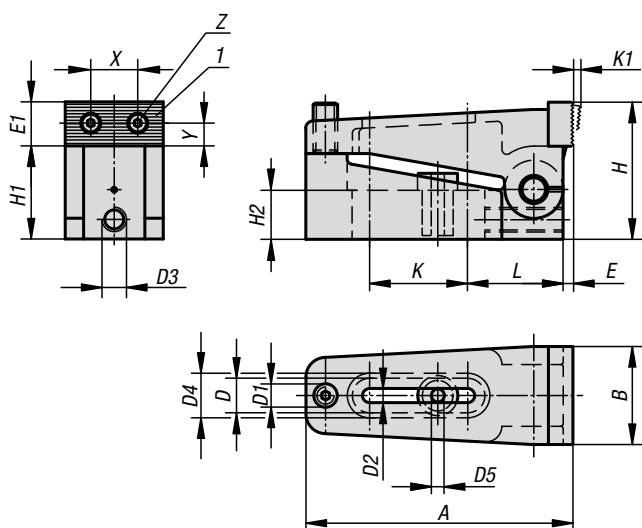
Примечание:

Благодаря плоской конструкции прижимы
пригодны для обработки низких деталей.
Закаленные кулачки благодаря действию
рычажного механизма, одновременно зажимают
вперед и назад.



KIPR Приспособления зажимные

Номер заказа	A	B	D	D1	D2	E	E1	H	H1	H2	K	K1	L	L1	L2	W	X	Y	Z	Z1	F=ЗАЖИМНОЕ УСИЛИЕ, Н
K0890.006	80	24	12,2	16	6,5	2,5	0,6	21	25,5	9	25,5	2	44,5	2,5	13,5	7	4,5	11	5	3	3000
K0890.010	120	39	18,2	24	10,5	4	1	34	40	20	40,5	2,5	65,5	4	21,5	10	6	15	8	4,5	16000
K0890.016	186	60	26,2	35	17	7	1,5	51	59	22	60,5	4	105	6,5	35,5	16	9	24	14	9	31000



Материал:

Основа сталь, зажимные кулачки сталь цементуемая, центрирующая втулка с буртиком закаленная сталь.

Исполнение:

вороненые.
Зажимные кулачки закалённые.

Образец заказа:

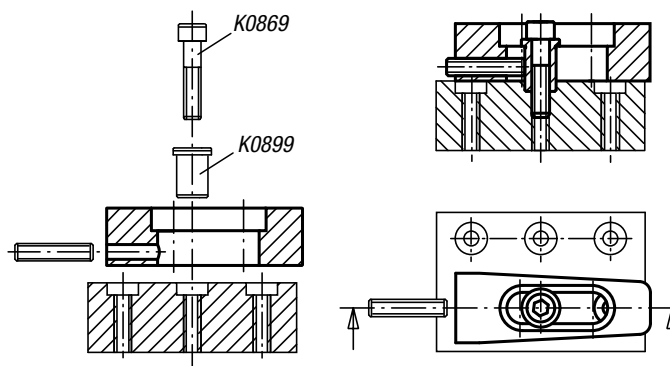
K0033.006

Примечание:

Зажимные кулачки имеют две поверхности. Одна обращена с зажиму, она гладкая, а сторона с рифлениями обращена к обрабатываемой детали. Усилие зажима распределяется равномерно.

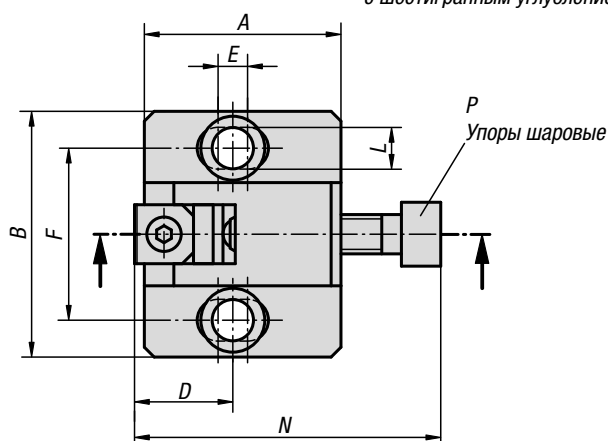
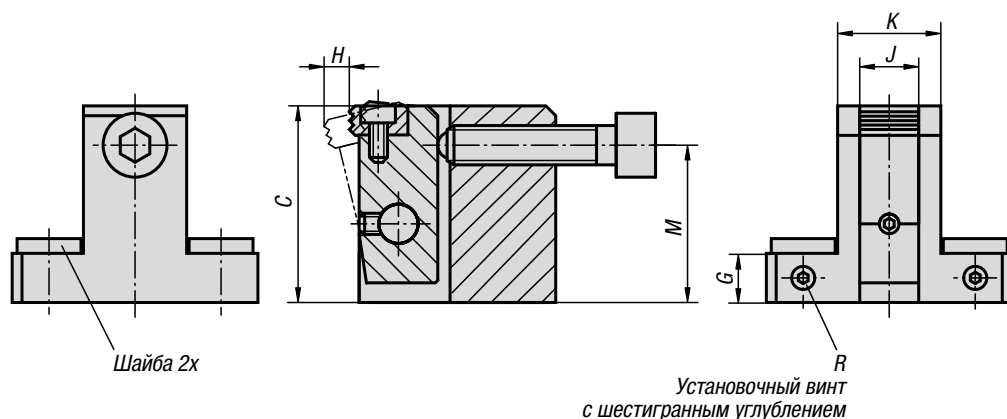
Указание на чертеже:

1) Сменная пластина



KIPR Приспособления зажимные

Номер заказа	A	B	D	D1	D2	D3	D4	D5	E	E1	H	H1	H2	K	K1	L	X	Y	Z	F=ЗАЖИМНОЕ УСИЛИЕ, Н
K0033.006	73	25	12,2	M6	7	M6	16	6,5	2,5	11	35	24	12,4	25,5	2,5	27	12	4,5	M3	10000
K0033.010	110	39	18,2	M10	11	M10	24	10,5	4	18	56	38	20	40,5	4	39	20,5	8	M5	40000
K0033.016	170	58	26,2	M16	17	M10	35	17	7	27	85	60	30	60,5	7	61	32	13	M8	100000



Материал:

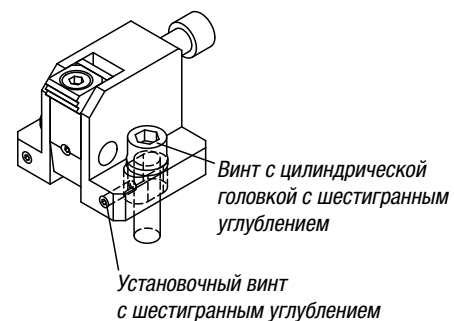
Корпус приспособления, рычаг - углеродистая сталь.
Зажимной кулачок, инструментальная сталь.

Исполнение:

Корпус приспособления - Черная оксидная пленка (Воронение).
Рычаг, зажимной кулачок, улучшенная сталь, черная оксидная пленка (Воронение).

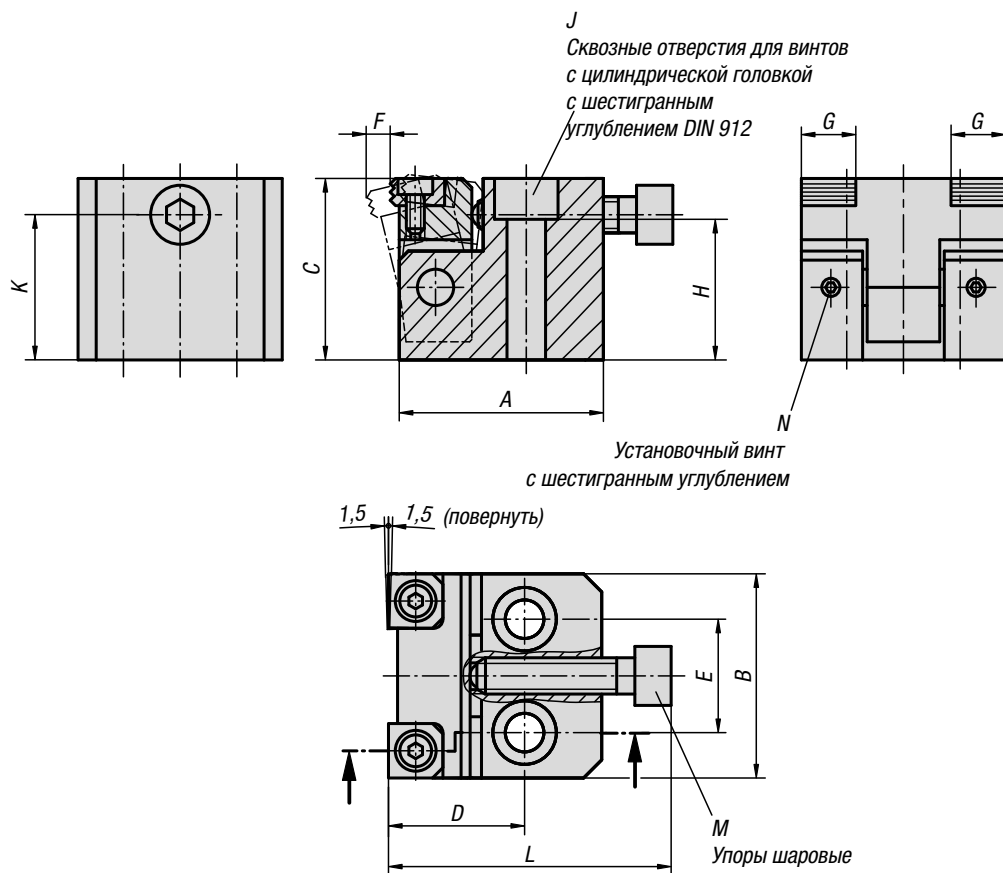
Образец заказа:

K0929.080400



KIPR Приспособления зажимные

Номер заказа	A	B	C	D	E	F	G	H	J	K	L	M	N	P	R	F=ЗАЖИМНОЕ УСИЛИЕ, Н	Момент затяжки, Нм
K0929.080400	40	50	40	20	6	35	10	5,3	12	21	8,5	32	62,5	M8 x 35	M4x10	15000	25
K0929.100500	50	65	50	25	8	45	12	7,1	16	27	11	40	74	M10 x 40	M4x12	27000	50
K0929.120600	60	70	60	30	10	50	15	8	20	31	13	48	91	M12 x 50	M5x15	38000	90
K0929.160800	80	90	80	40	15	65	20	10,2	25	39	17	64	115	M16 x 60	M6x20	46000	130



Материал:

Корпус приспособления, рычаг - углеродистая сталь. Зажимной кулачок, инструментальная сталь.

Исполнение:

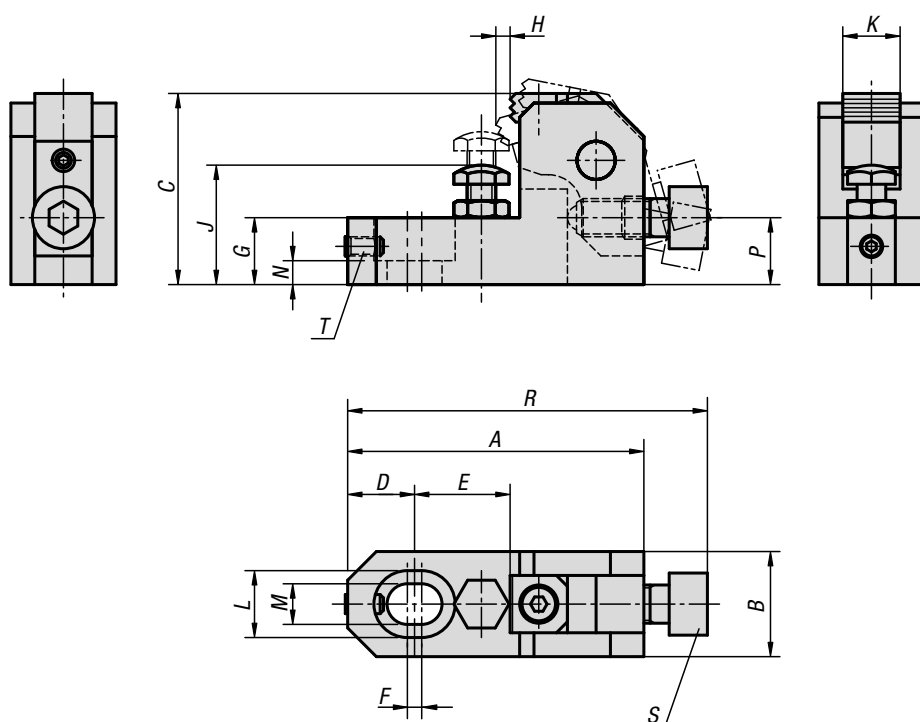
Корпус приспособления - Черная оксидная пленка (Воронение). Рычаг, зажимной кулачок, улучшенная сталь, черная оксидная пленка (Воронение).

Образец заказа:

K0930.080400

KIPR Приспособления зажимные

Номер заказа	A	B	C	D	E	F	G	H	J	K	L	M	N	F=ЗАЖИМНОЕ УСИЛИЕ, Н	Момент затяжки, Нм
K0930.080400	45	45	40	30	25	5,3	12	31	M8	32	62,5	M8x35	M4x4	15000	25
K0930.100500	55	55	50	40	30	7,1	16	39	M10	40	74	M10x40	M4x4	27000	50
K0930.120600	65	65	60	45	35	8	20	47	M12	48	91	M12x50	M5x5	38000	90



Материал:

Корпус зажима, рычаг - углеродистая сталь.
Зажимной кулачок, инструментальная сталь.

Исполнение:

Корпус зажима закаленная сталь, черная оксидная пленка (Воронение).
Зажимной кулачок - закаленная сталь.
Рычаг, зажимной кулачок - черная оксидная пленка (воронение)

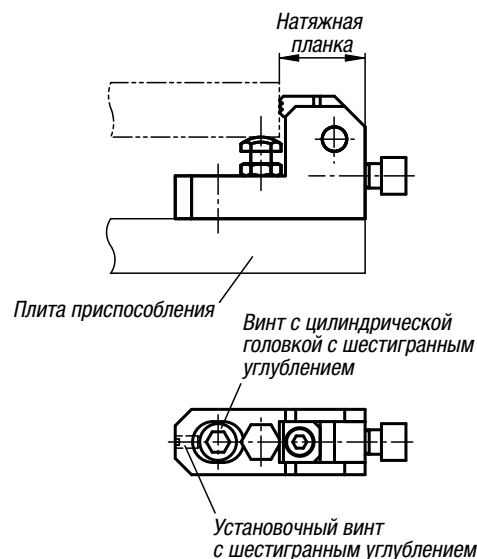
Образец заказа:

K0931.02508

Указание на чертеже:

T) Установочный винт с шестигранным углублением

S) Упоры шаровые



KIPP Зажим с опорным болтом

Номер заказа	A	B	C	D	E	F	G	H	J	K	L	M	N	P	R	S	T	F=ЗАЖИМНОЕ УСИЛИЕ, Н	Момент затяжки, Нм
K0931.02508	62	22	40	14	20	3	14	3	25-32	12	14	8,5	5	14	75,5	M8x20	M4x8	6000	15
K0931.03210	78	25	50	18	25	4	18	3,7	32-40	16	17,5	11	7	17,5	95	M10x25	M5x10	10000	30
K0931.04012	93	32	60	21	30	5	21	4,5	40-48	20	20	13	8	21	113	M12x30	M6x12	17000	65
K0931.04816	124	38	80	28	40	6	27	6	48-63	25	26	17	10	28	151	M16x40	M8x16	25000	130



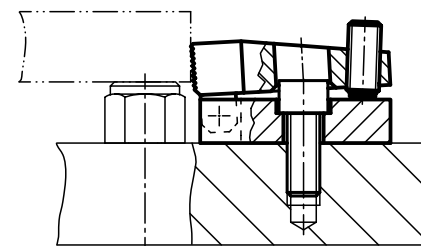
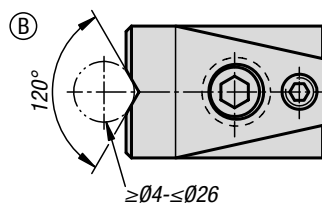
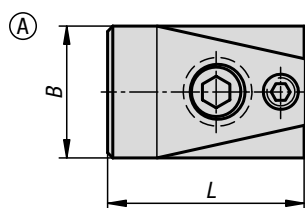
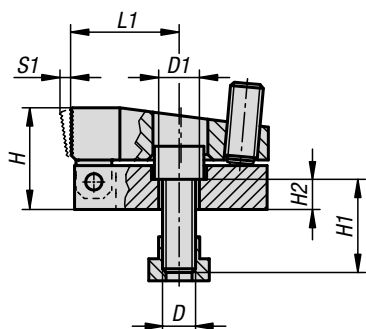
Материал:
Сталь.

Исполнение:
закалённый и воронёный.

Образец заказа:
K1386.110

Примечание:
При затягивании шариковых упорных винтов зажимные кулачки перемещаются вперед. При этом обрабатываемая деталь прижимается за счет нижнего прижима одновременно к неподвижному упору и опорной поверхности. Опорную поверхность обрабатываемой детали можно использовать непосредственно на рабочем столе.

Указание на чертеже:
Форма А: с ровным кулачком
Форма В: с кулачком в виде призмы

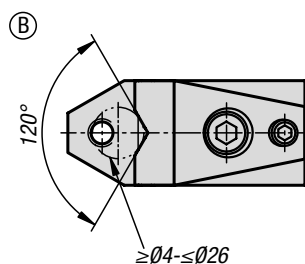
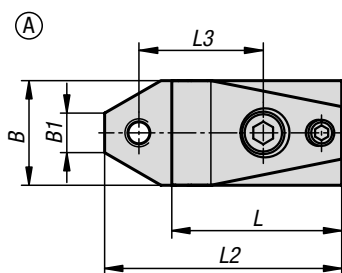
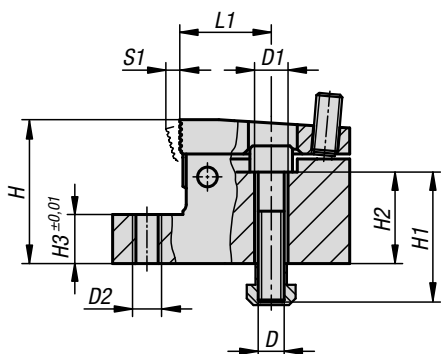


KIPR Прижим

Номер заказа Форма А	Номер заказа Форма В	Ширина паза	B	D	D1	H	H1	H2	L	L1	S1 (путь зажима)	Зажимное усилие N	Момент затяжки макс. Нм
K1386.110	K1386.210	10	32	M8	8,4	24	20	8	52	28	3	7000	3
K1386.114	K1386.214	14	48	M12	12,5	37	30	11	72	40	4	15000	9
K1386.118	K1386.218	18	68	M16	16,5	47	35	13	86	41	7	21500	20

Прижим

с опорой



Материал:

Сталь.

Исполнение:

закалённый и воронёный.

Образец заказа:

K1387.110

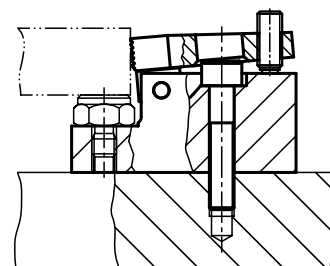
Примечание:

При затягивании шариковых упорных винтов зажимные кулачки перемещаются вперед. При этом обрабатываемая деталь прижимается за счет нижнего прижима одновременно к неподвижному упору и опорной поверхности. Нижний прижим с отшлифованной опорной поверхностью и резьбой для регулируемого элемента опоры.

Указание на чертеже:

Форма А: с ровным кулачком

Форма В: с кулачком в виде призмы

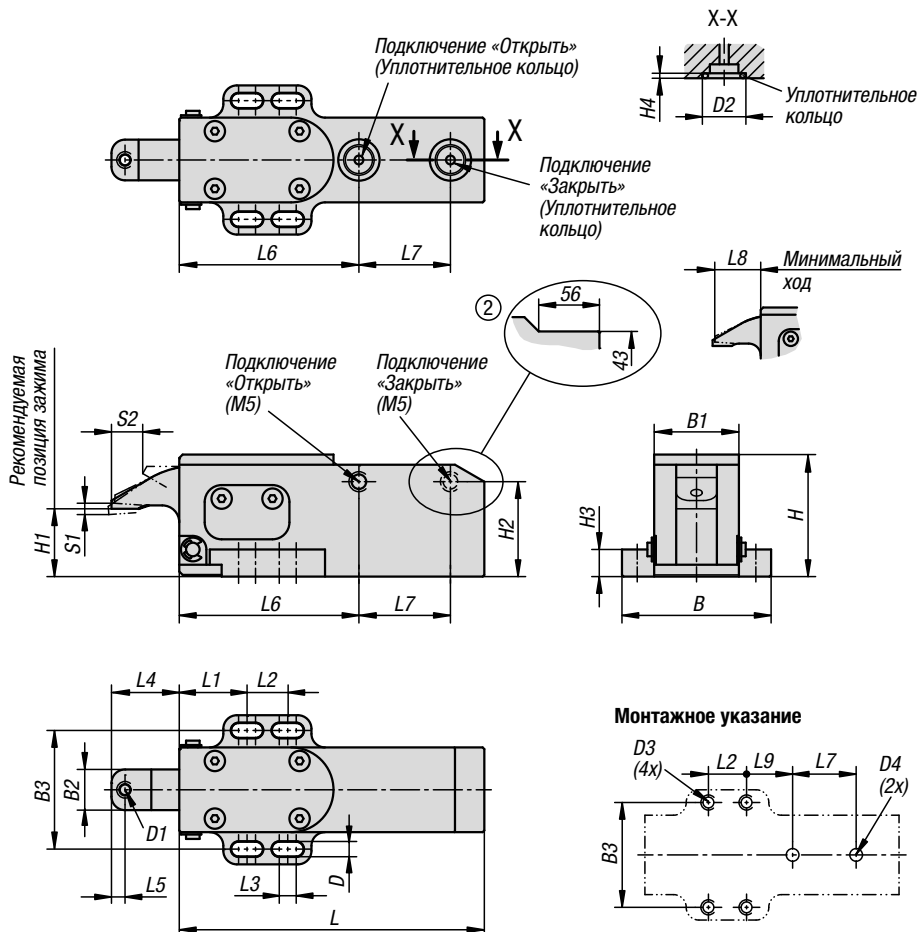


KIPR Прижим с опорой

Номер заказа Форма А	Номер заказа Форма В	Ширина паза	B	B1	D	D1	D2	H	H1	H2	H3	L	L1	L2	L3	S1	Зажимное усилие N	Момент затяжки макс. Нм
K1387.110	K1387.210	10	32	12,1	M8	8,4	M8	44	40	28	15	52	28	72,5	38	3	7000	3
K1387.114	K1387.214	14	48	16	M12	13	M12	53	45	27	15	72	40	100	55	4	15000	9
K1387.118	K1387.218	18	68	18,8	M16	17	M16	72	60	38	20	86	41	126	63	7	21500	20

Прижим

с пневматическим приводом



Материал:

Корпус из алюминия.
Натяжная планка из стали.

Исполнение:

Корпус, анодированный.
Натяжная планка вороненая.

Образец заказа:

K1409.090

Примечание:

Нижний прижим с пневматическим приводом предназначен для зажима обрабатываемых деталей. Нижние прижимы приводятся в действие сжатым воздухом. Благодаря большому углу откидывания натяжной планки обеспечивается установка и снятие обрабатываемых деталей. Обеспечивается оптимальный доступ к обрабатываемой детали. Блочная форма корпуса имеет универсальные возможности для крепления, поэтому нижний прижим можно оптимально настроить для зажима по отношению к обрабатываемой детали. В натяжную планку нижнего прижима можно устанавливать дополнительно подвижные опоры с гладкой или рифленной поверхностью. Таким образом можно зажимать заготовки или предварительно обработанные детали. Нижние прижимы с пневматическим приводом можно устанавливать дополнительно в нескольких местах на обрабатываемой детали и приводить их в действие в определенной последовательности. Управление выполняется механическим или ручным способом. Зажимы с пневматическим приводом отличаются от других зажимов тем, что они приводятся в действие сжатым воздухом. Это разгружает пользователя, особенно при проведении частых операций по зажиму.

Усилие зажима приведено для давления 0,5 МПа.

KIPR Прижим с пневматическим приводом

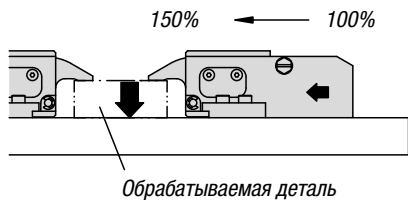
Номер заказа	Размер	B	B1	B2	B3	D	D1	D2	D3	D4	H	H1	H2	H3	H4
K1409.090	1	44	25	12	35	4,5	M4	12,2	M4	2-4	36	20	28	8	1,9
K1409.135	2	65	40	18	53	6,5	M6	18	M6	2-6	54	30	33	12	2,4

Номер заказа	L	L1	L2	L3	L4	L5	L6	L7	L8	L9	S1 (путь зажима)	S2	F=ЗАЖИМНОЕ УСИЛИЕ, Н	Рабочее давление МПа
K1409.090	90	20	12	5	20	4	53	27	19	21	2	9	140	0,3 - 1,0
K1409.135	135	30	20	8	32	6	84	38	30,5	34	3	15	320	0,3 - 1,0

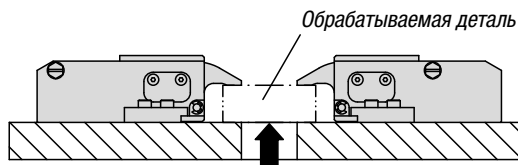
Прижим

с пневматическим приводом

Механизм зажима обеспечивает усилие зажима на 150 % больше по сравнению с равнозначным по размеру пневматическим цилиндром.



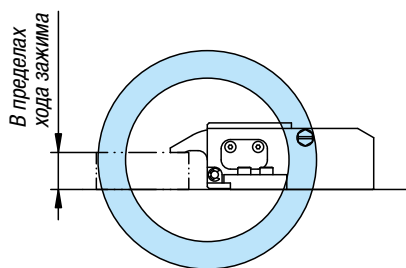
Натяжная планка приводится в действие клиновым механизмом. Если давление сжатого воздуха снижается из-за подсоса, то клиновой механизм препятствует быстрому снижению усилия зажима.



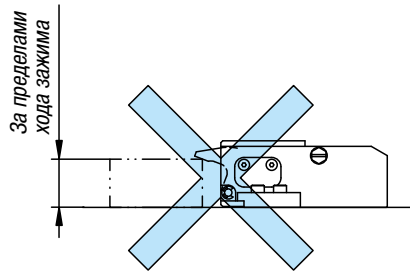
Допустимое противодействие (для каждого зажимного элемента)

Размер	Допустимое усилие зажима (кН)
1	1
2	2,2

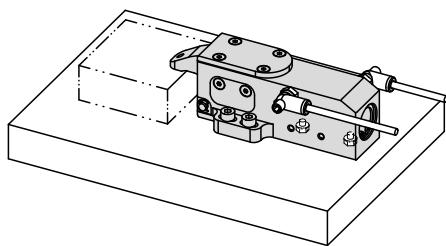
Применяйте боковой зажим в пределах хода зажима.



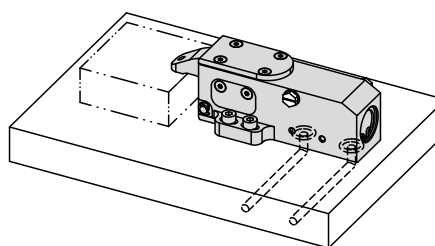
Клиновидный механизм обеспечивает надёжный зажим заготовки.



Клиновой механизм так не работает.

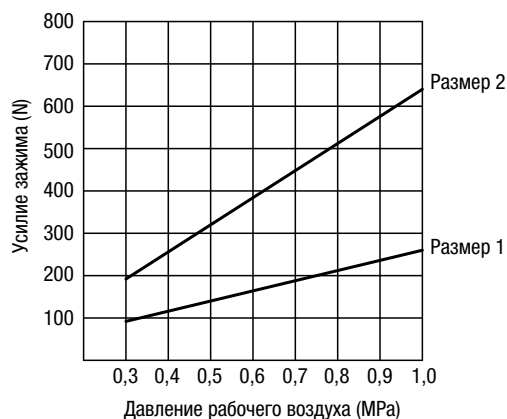


Боковое подключение такое, как изображено на рисунке. Нижние подключения должны быть закрыты. Резьбовые пробки входят в комплект поставки.



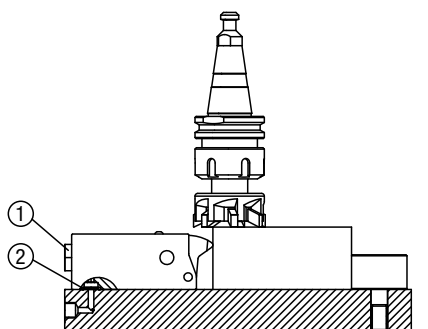
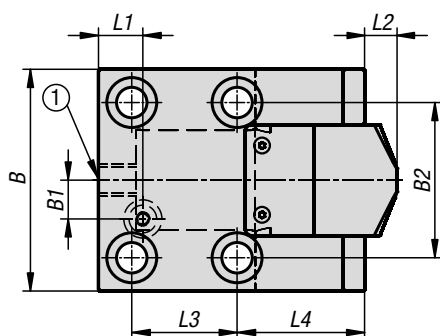
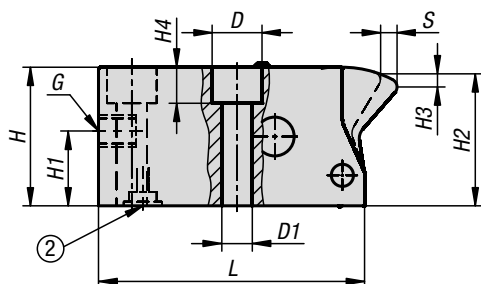
Подключение снизу. Боковые подключения должны быть закрыты. Резьбовые пробки входят в комплект поставки.

Диаграмма нагрузки



Гидравлические зажимные приспособления

простого действия, с пружинным возвратом



С помощью зажимных приспособлений можно передать зажимное усилие на заготовку сбоку. Зажимные приспособления оптимально подходят для условий зажима, когда зажатие сверху невозможно или не требуется. После сброса давления поршень и нажимной элемент возвращаются в исходное положение с помощью пружины.

Материал:

Корпус и поршень из стали.

Исполнение:

Вороненый корпус.
Закаленный поршень.

Образец заказа:

K1855.25102404

Примечание:

При боковом приложении зажимного усилия возникают горизонтальная и вертикальная составляющие силы. Величина составляющих силы зависит от хода. Вертикальная составляющая силы может достигать макс. 25 % зажимного усилия. За счет этой силы заготовка прижимается к опорной поверхности. Горизонтальная составляющая силы в зависимости от хода уменьшается мин. до 95 % начальной силы.

Зажимной поршень в зажимном приспособлении оснащен встроенным ограничителем хода.

Не допускайте попадания смазочно-охлаждающих жидкостей в цилиндр.

Соблюдайте указания по технике безопасности.

Приведение в действие:

- Резьбовое соединение.
- Фланцевое соединение с уплотнительным кольцом.

Преимущества:

- Малая монтажная высота.
- Встроенный ограничитель хода для зажимного поршня.

Объем поставки:

В комплекте 1 уплотнительное кольцо 10x2 (для фланцевого соединения с уплотнительным кольцом).

Технические данные:

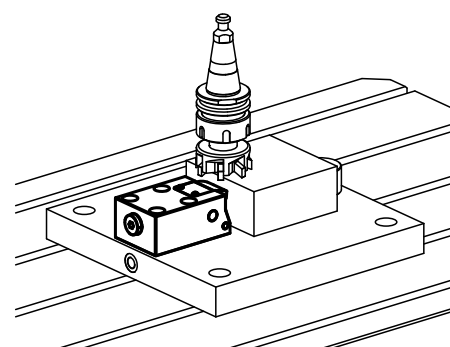
Макс. рабочее давление: 500 бар.

Указание на чертеже:

- 1) Резьбовая пробка
- 2) Уплотнительное кольцо

Гидравлические зажимные приспособления

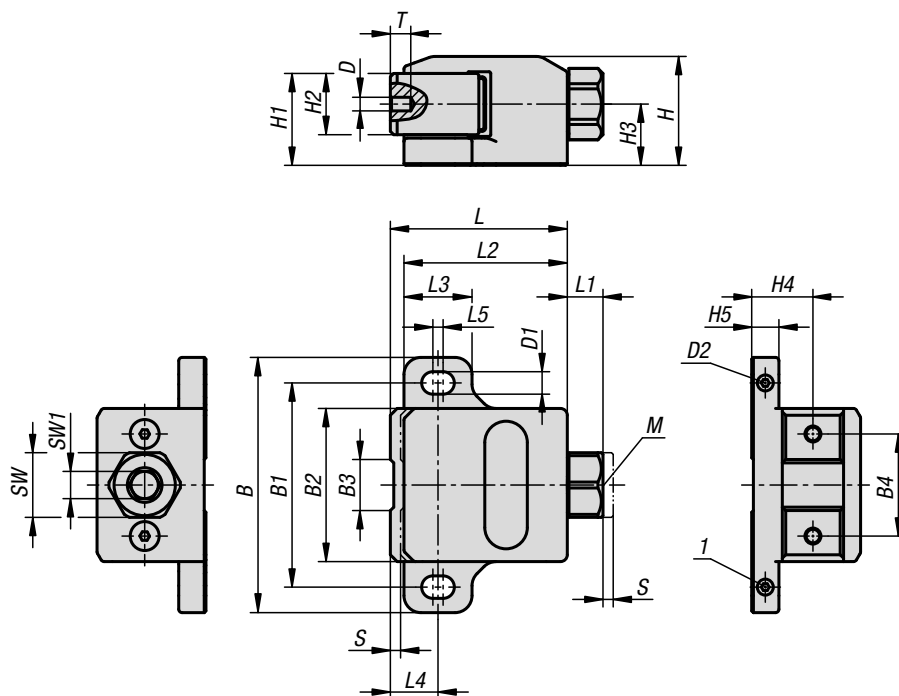
простого действия, с пружинным возвратом



KIPP Гидравлические зажимные приспособления

Номер заказа	Диаметр поршня	Ход S	B	B1	B2	D	D1	G	H	H1	H2	H3	H4	L	L1	L2	L3	L4
K1855.16082404	16	8	50	-	32	13,5	8,5	1/4	32	19	31	4	8,5	68	13	2	27	32
K1855.25102404	25	10	60	-	40	15	9	1/4	40	23	39	4	9	90	14	2,5	38	42
K1855.36102404	36	10	80	14	56	18	11	1/4	50	27	49	4	11	96	16	2	38	46

Номер заказа	Диаметр поршня	Сила зажима при 100 бар (кН)	Сила зажима при 500 бар (кН)	Маслоемкость/10 мм ход (см ³)
K1855.16082404	16	1,7	8,5	2
K1855.25102404	25	4	20	4,9
K1855.36102404	36	8	40	10,2



Материал:

Углеродистая сталь.

Исполнение:

Основа вороненая.

Шлифованная плоскость зажима.

Образец заказа:

K1697.0900

Примечание:

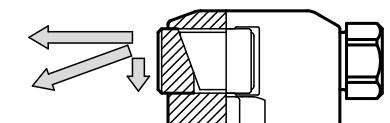
Затяните установочный винт, чтобы предотвратить обратное соскальзывания бокового зажима во время процесса зажатия.

Преимущества:

- Высокие зажимные усилия
- Шлифованные плоскости зажима
- Прижимное усилие препятствует подъему заготовки

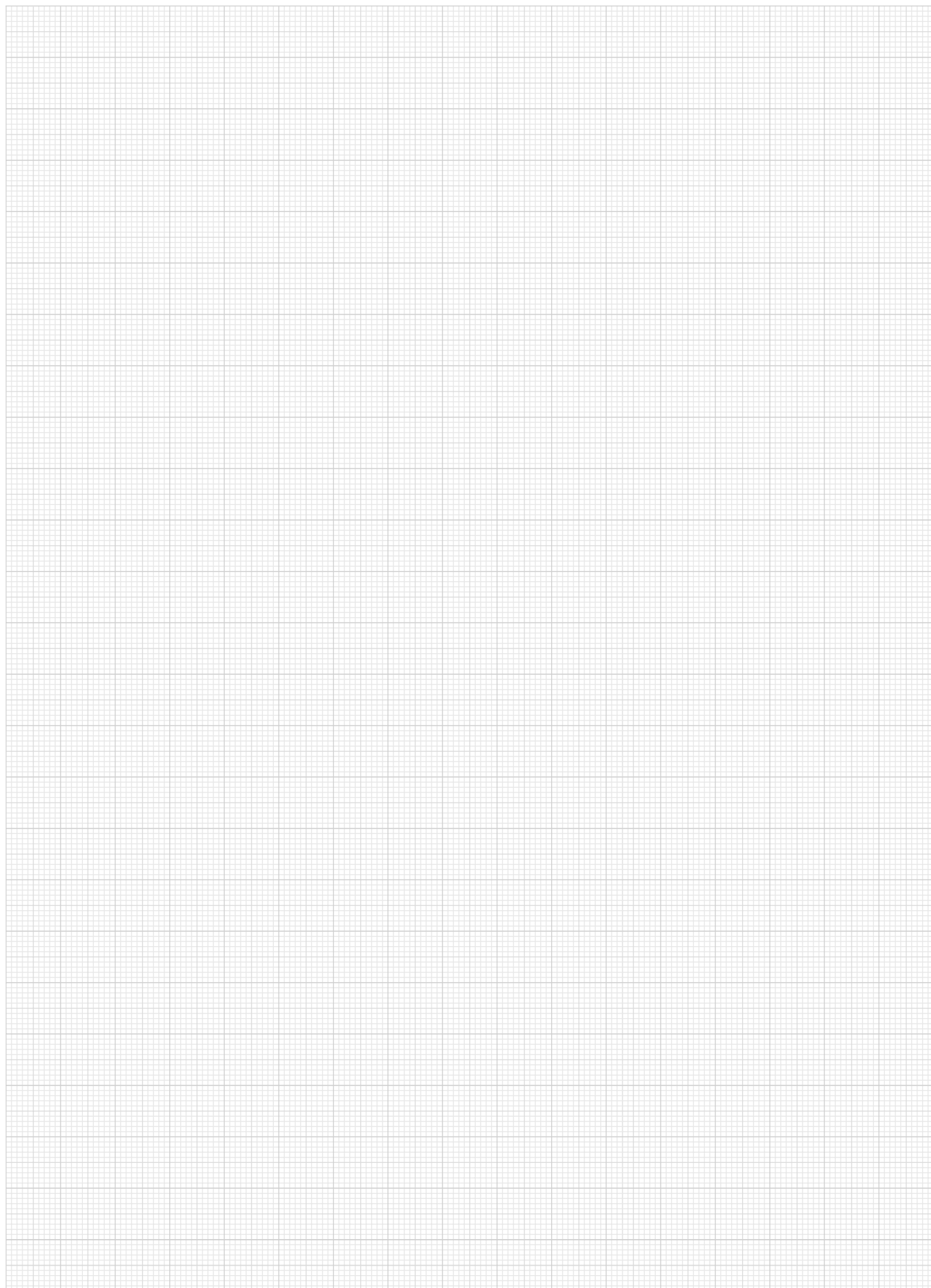
Указание на чертеже:

- 1) Установочный винт
- 2) Винт с цилиндрической головкой



KIPR Боковой зажим

Номер заказа	B	B1	B2	B3	B4	D	D1	D2	H	H1	H2	H3	H4	H5	L	L1	L2	L3	L4	L5	SW	SW1	T	Ход S	Зажимное усилие, кН	Момент затяжки макс. Нм
K1697.0900	75	60	45	15	30	M4	6,6	M4x6	32	27	18	18	18	8	52	10	48	20	14	3	19	8	6	3	9	25
K1697.1400	100	80	60	20	40	M5	8,6	M5x8	40	33	22	22	22	10	69	13	63	26	19	4	24	10	8	4	14	50



Приспособления зажимные



Материал:

Сталь.

Исполнение:

закалённый и воронёный.

Образец заказа:

K0034.006010

Примечание:

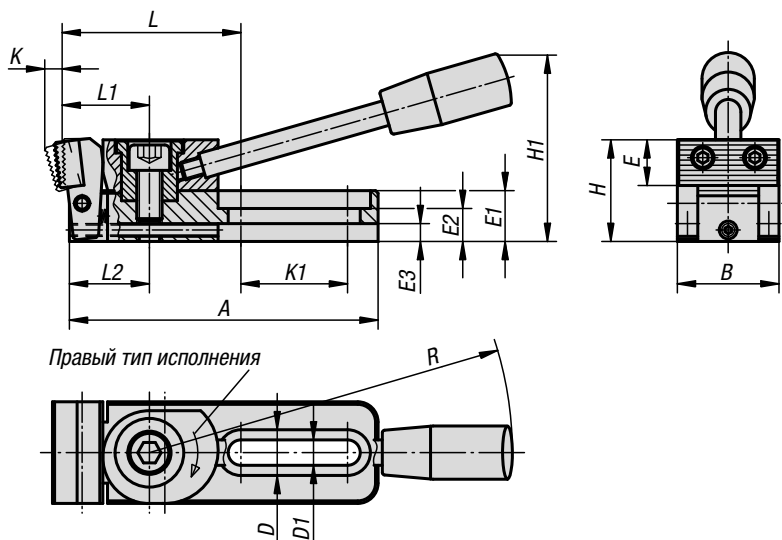
Зажимное приспособление это фиксатор быстрого действия, при помощи которого заготовки одновременно прижимаются поворотными колодками через спиральный эксцентрик на жёсткий упор и на опорную поверхность. Зажимное приспособление может позиционироваться и фиксироваться упорным винтом и центрирующей втулкой (см. чертеж) на модульной растровой системе.

Конструкции K0034.006010, K0034.006015, K0034.006030 и K0034.006035 имеют 2 круглые твёрдосплавные насадки.

Зажимное усилие:

K0034.006... = 3800 N

K0034.010... = 7200 N



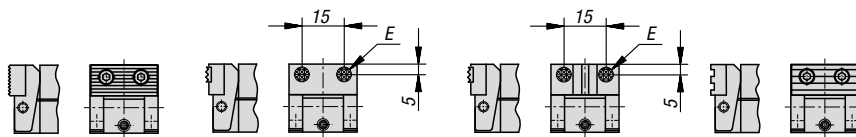
Правый тип исполнения

Форма А
Зажимной кулачок,
сталь рифлёная

Форма В
Зажимной кулачок с:
2 вставками из твёрдого
сплава круглый

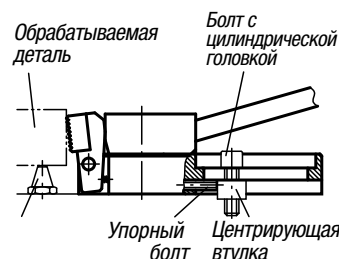
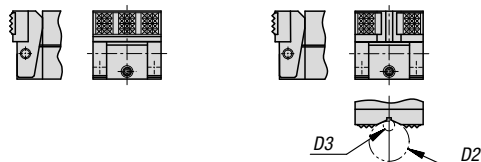
Форма С
Зажимной кулачок с:
2 вставками из твёрдого
сплава, круглый, и призма

Форма D
Зажимной кулачок
РОМ
рифлёный



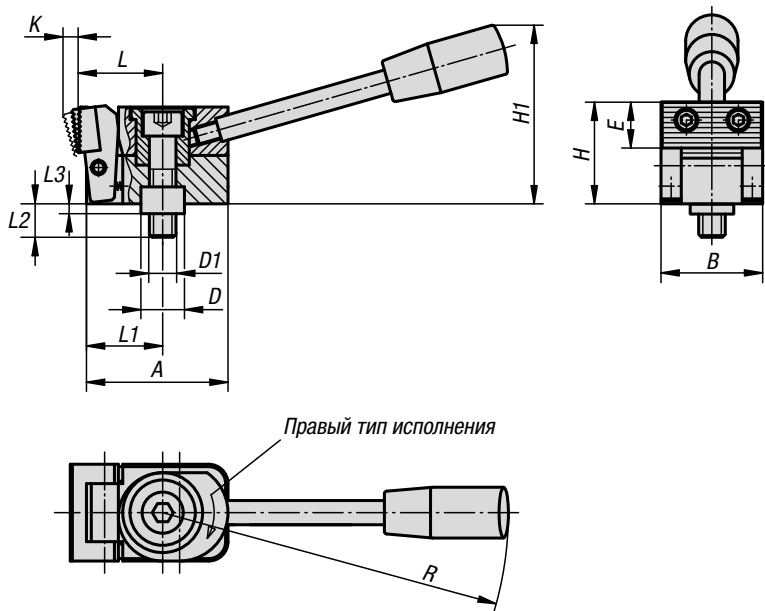
3 вставки из твёрдого сплава,
прямоугольный

2 вставки из твёрдого сплава,
прямоугольный, и призма



KIPP Приспособления зажимные

Номер заказа	Форма	Исполнение 1	A	B	D	D1	D2 макс.	D3 мин.	E	E1	E2	E3	H	H1	K	K1	L	L1	L2	R	F=ЗАЖИМНОЕ УСИЛИЕ, Н
K0034.006005	A	справа	78	25	12	6,2	-	-	11	12	8	4	25	45	4	26	46,5	22	20	110	3800
K0034.010005	A	справа	121,5	40	18	10,2	-	-	18	20	13	7	40	74	6	42	71	35	31,5	143	7200
K0034.006025	A	слева	78	25	12	6,2	-	-	11	12	8	4	25	45	4	26	46,5	22	20	110	3800
K0034.010025	A	слева	121,5	40	18	10,2	-	-	18	20	13	7	40	74	6	42	71	35	31,5	143	7200
K0034.006010	B	справа	78	25	12	6,2	-	-	∅8	12	8	4	24	45	3,5	26	46,5	22	20	110	3800
K0034.010010	B	справа	121,5	40	18	10,2	-	-	12,7	20	13	7	39	74	5,5	42	73	35	31,5	143	7200
K0034.006030	B	слева	78	25	12	6,2	-	-	∅8	12	8	4	24	45	3,5	26	46,5	22	20	110	3800
K0034.010030	B	слева	121,5	40	18	10,2	-	-	12,7	20	13	7	39	74	5,5	42	73	35	31,5	143	7200
K0034.006015	C	справа	78	25	12	6,2	9,5	2,5	∅8	12	8	4	24	45	3,5	26	46,5	22	20	110	3800
K0034.010015	C	справа	121,5	40	18	10,2	27	4,5	12,7	20	13	7	39	74	5,5	42	73	35	31,5	143	7200
K0034.006035	C	слева	78	25	12	6,2	9,5	2,5	∅8	12	8	4	24	45	3,5	26	46,5	22	20	110	3800
K0034.010035	C	слева	121,5	40	18	10,2	27	4,5	12,7	20	13	7	39	74	5,5	42	73	35	31,5	143	7200
K0034.006020	D	справа	78	25	12	6,2	-	-	11	12	8	4	25	45	4	26	46,5	22	20	110	3800
K0034.010020	D	справа	121,5	40	18	10,2	-	-	18	20	13	7	40	74	6	42	70,5	35	31,5	143	7200
K0034.006040	D	слева	78	25	12	6,2	-	-	11	12	8	4	25	45	4	26	46,5	22	20	110	3800
K0034.010040	D	слева	121,5	40	18	10,2	-	-	18	20	13	7	40	74	6	42	70,5	35	31,5	143	7200



Материал:
Сталь.

Исполнение:
закалённый и воронёный.

Образец заказа:
K0035.006005

Примечание:
Зажимное приспособление это фиксатор быстрого действия, при помощи которого заготовки одновременно прижимаются поворотными колодками через спиральный эксцентрик на жёсткий упор и на опорную поверхность. Зажимное приспособление может позиционироваться и фиксироваться центрирующей втулкой (см. чертеж) на модульной растровой системе.

Конструкции K0035.006010, K0035.006015, K0035.006030 и K0035.006035 имеют 2 круглые твёрдосплавные насадки.

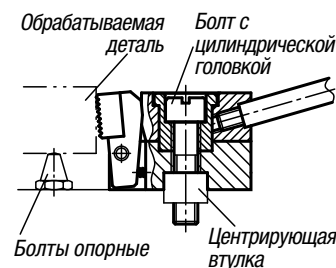
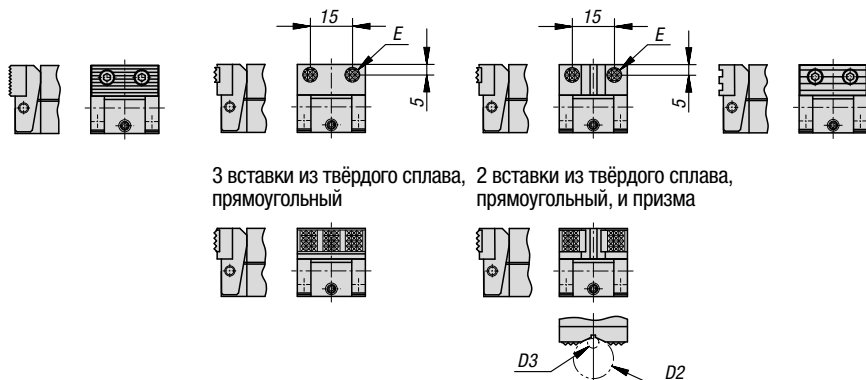
Зажимное усилие:
K0035.006... = 3800 Н
K0035.010... = 7200 Н

Форма А
Зажимной кулачок,
сталь рифлёная

Форма В
Зажимной кулачок с:
2 вставками из твёрдого
сплава круглый

Форма С
Зажимной кулачок с:
2 вставками из твёрдого
сплава, круглый, и призма

Форма D
Зажимной кулачок
РОМ рифлёный



KIPR Приспособления зажимные

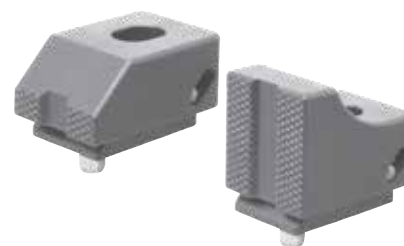
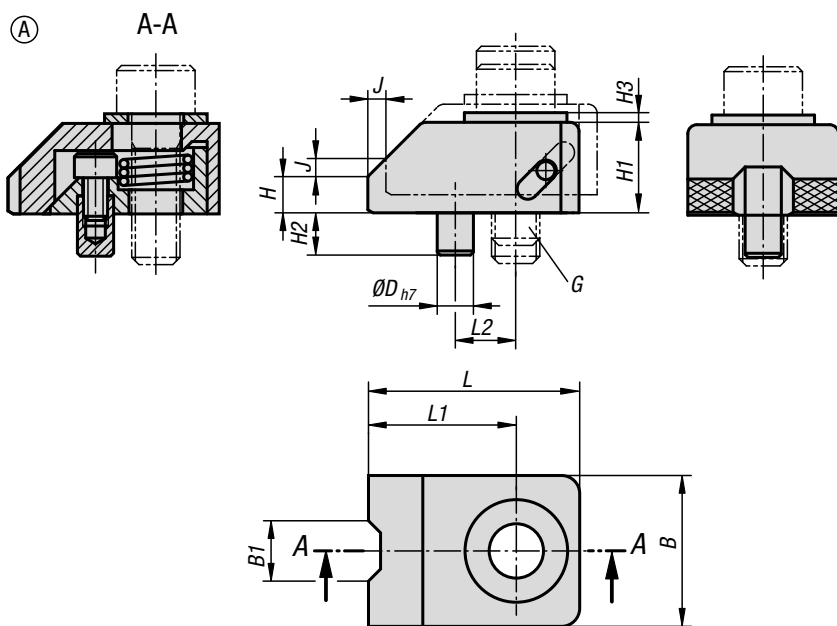
Номер заказа	Форма	Исполнение 1	A	B	D	D1	D2 макс.	D3 мин.	E	H	H1	K	L	L1	L2	L3	R	F=ЗАЖИМНОЕ УСИЛИЕ, Н
K0035.006005	A	справа	38,5	25	12	M6	-	-	11	25	45	4	22	20	17	4	110	3800
K0035.010005	A	справа	58,5	40	18	M10	-	-	18	40	74	6	35	31,5	27	6	143	7200
K0035.006025	A	слева	38,5	25	12	M6	-	-	11	25	45	4	22	20	17	4	110	3800
K0035.010025	A	слева	58,5	40	18	M10	-	-	18	40	74	6	35	31,5	27	6	143	7200
K0035.006010	B	справа	38,5	25	12	M6	-	-	∅8	24	45	3,5	22	20	17	4	110	3800
K0035.010030	B	слева	58,5	40	18	M10	-	-	12,7	39	74	5,5	37	31,5	27	6	143	7200
K0035.006035	C	слева	38,5	25	12	M6	9,5	2,5	∅8	24	45	3,5	22	20	17	4	110	3800
K0035.006020	D	справа	38,5	25	12	M6	-	-	11	25	45	4,5	22	20	17	4	110	3800
K0035.010020	D	справа	58,5	40	18	M10	-	-	18	40	74	7	34,5	31,5	27	6	143	7200
K0035.006040	D	слева	38,5	25	12	M6	-	-	11	25	45	4,5	22	20	17	4	110	3800
K0035.010040	D	слева	58,5	40	18	M10	-	-	18	40	74	7	34,5	31,5	27	6	143	7200



Глубинный зажим



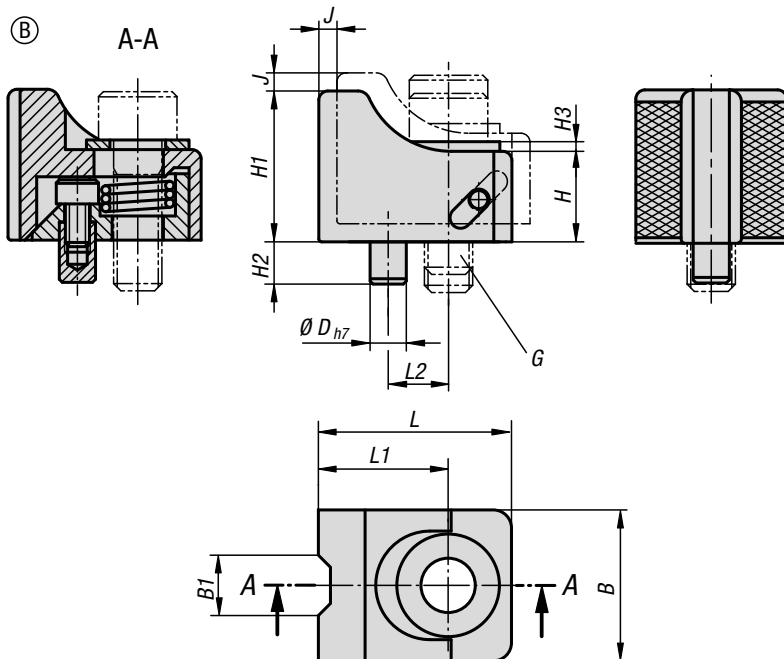
Боковой зажим



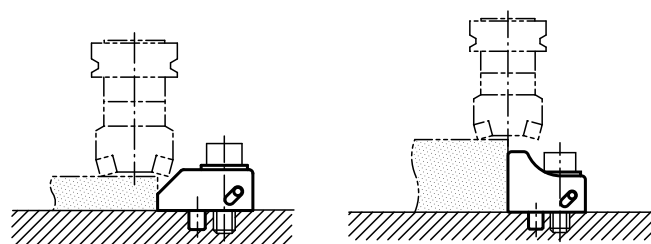
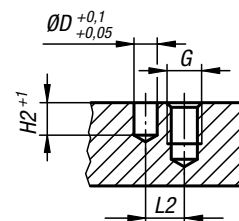
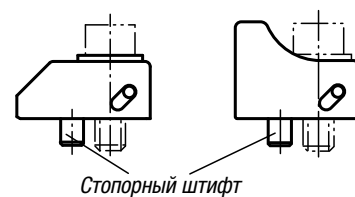
Материал:
Углеродистая сталь.

Исполнение:
закалка, воронение.

Образец заказа:
K0932.0806



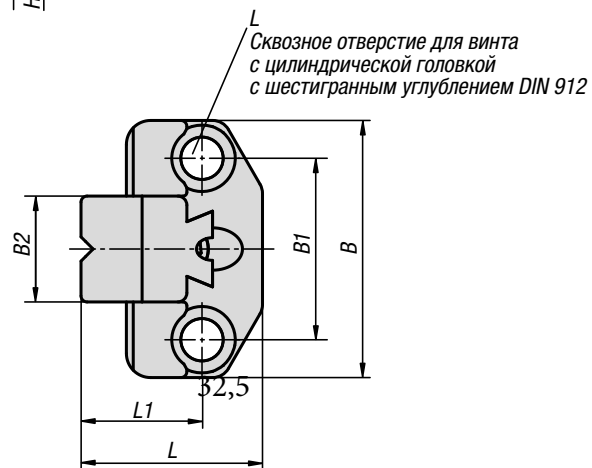
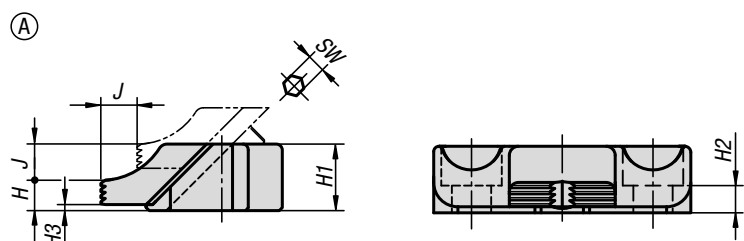
Монтажная схема:



KIPR Боковой зажим

Номер заказа	Форма	B	B1	D	G	H	H1	H2	H3	J	L	L1	L2	Зажимное усилие Н	Момент затяжки, Нм
K0932.0806	A	25	10	6	M8	6	15	7	1,6	3	35	24,5	10	7000	25
K0932.1008	A	30	11	6	M10	8	19	7	2	4	43	29	12	8500	50
K0932.1209	A	35	12	8	M12	9	23	10	2,3	5	54	37	16	20000	90
K0932.1610	A	40	14	10	M16	10	25	10	3,2	6	65	45	20	40000	200
K0932.0825	B	25	10	6	M8	15	25	7	1,6	3	32	21,5	10	7000	25
K0932.1032	B	30	11	6	M10	19	32	7	2	4	40	26	12	8500	50
K0932.1238	B	35	12	8	M12	23	38	10	2,3	5	50	33	16	20000	90
K0932.1645	B	40	14	10	M16	25	45	10	3,2	6	60	40	20	40000	200

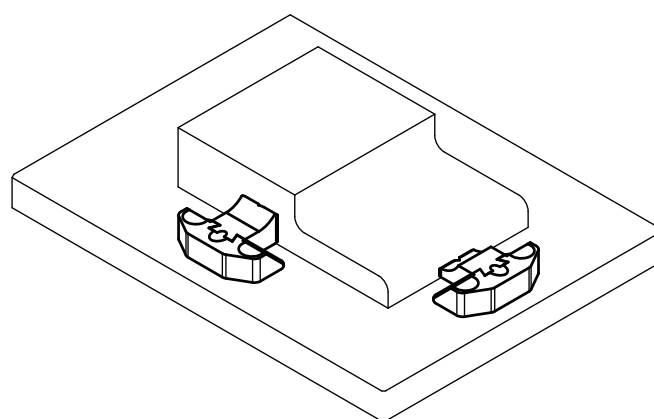
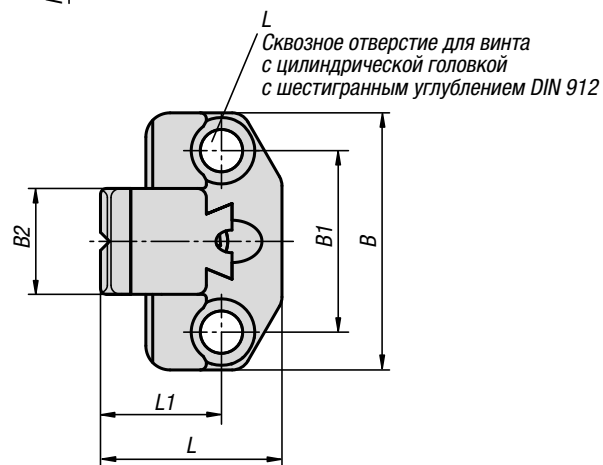
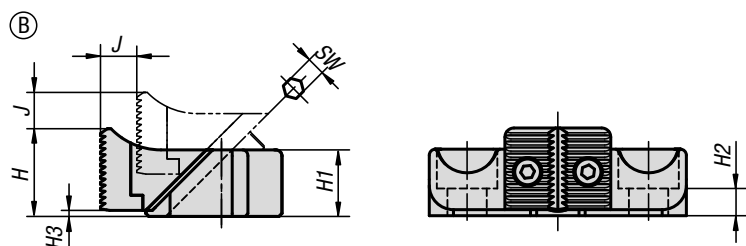
Глубинный зажим



Материал:
Углеродистая сталь.

Исполнение:
Основной корпус, закаленный и вороненый.
Вороненый зажимной кулачок, закаленный по краю.

Образец заказа:
K0933.0808

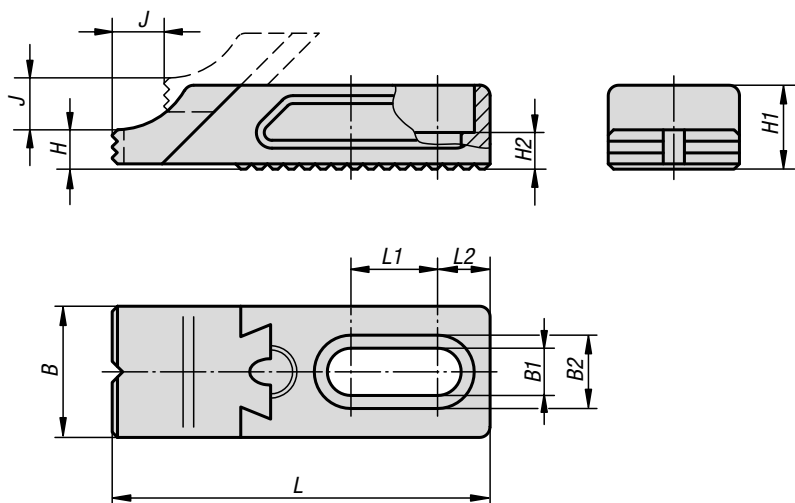


KIPP Глубинный зажим

Номер заказа	Форма	B	B1	B2	G	H	H1	H2	H3	J	L	L1	SW	Зажимное усилие Н	Момент затяжки, Нм
K0933.0808	A	65	45	25	M8	7,5	16	7	1,5	7	39,5	25	4	4000	8
K0933.1210	A	85	60	35	M12	10	22	9	2	12	60	40	6	9000	26
K0933.1614	A	100	70	40	M16	14	30	13	2	14	77	50	8	17000	60
K0933.0820	B	65	45	25	M8	19,5	16	7	1,5	7	39,5	25	4	4000	8
K0933.1229	B	85	60	35	M12	29	22	9	2	12	60	40	6	9000	26
K0933.1638	B	100	70	40	M16	38	30	13	2	14	77	50	8	17000	60

Глубинный зажим

регулируемый, ступенчатый



Материал:
Углеродистая сталь.

Исполнение:
Основной корпус, вороненый.
Зажимной кулачок, закаленный и вороненый.
Плоскость зажима зажимного кулачка, рифленая.

Образец заказа:
K0853.92008016

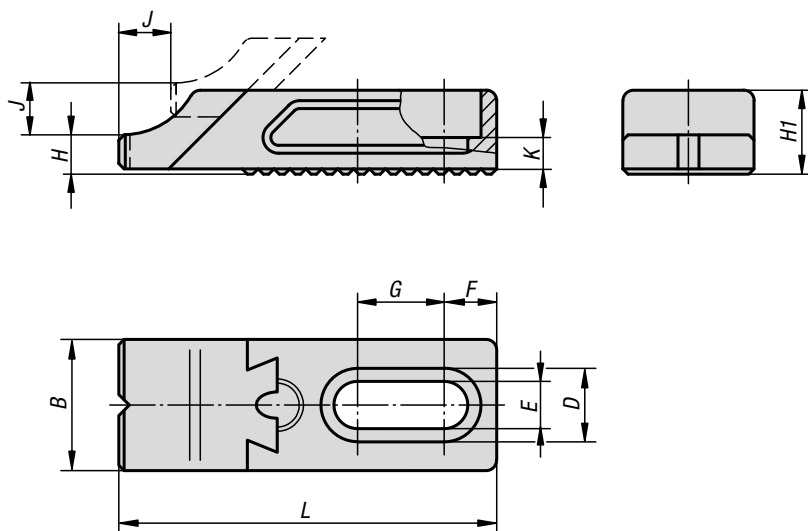
Примечание:
Глубинный зажим, регулируемый, ступенчатый,
используется в сочетании с несущей пластиной CL.

KIPR Глубинный зажим, регулируемый, ступенчатый

Номер заказа	B	B1	B2	H	H1	H2	J	L	L1	L2	F1, кН	M1, Нм
K0853.92008016	25	8,5	14	7,5	16	7	7	72	16,5	10	3,6	6,5
K0853.92012022	35	13	20	10	22	9	12	105	26,5	13,5	7,4	19
K0853.92016030	40	17	26	14	30	13	14	137	30	17,5	11,7	32

Глубинный зажим

регулируемый, ступенчатый



Материал:
Углеродистая сталь.

Исполнение:
Основной корпус, вороненый.
Зажимной кулачок, закаленный и вороненый.
Плоскость зажима зажимного кулачка,
шлифованная.

Образец заказа:
K0853.92108016

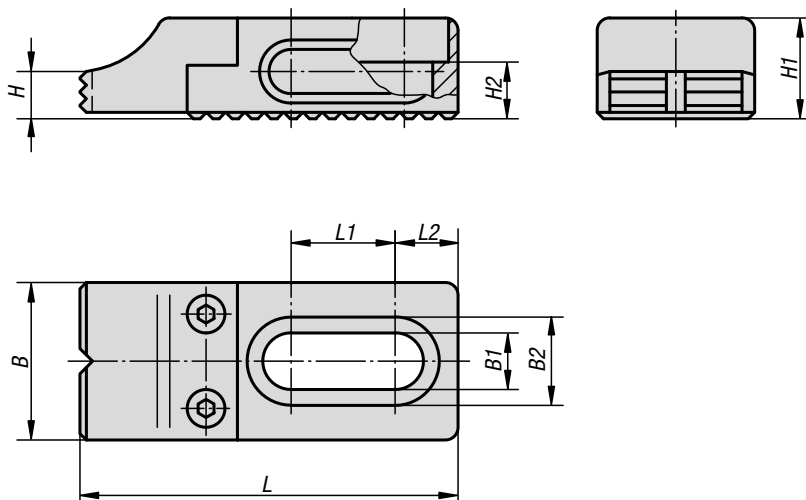
Примечание:
Глубинный зажим, регулируемый, ступенчатый,
используется в сочетании с несущей пластиной CL.

KIPR Глубинный зажим, регулируемый, ступенчатый

Номер заказа	B	B1	B2	H	H1	H2	J	L	L1	L2	F1, кН	M1, Нм
K0853.92108016	25	8,5	14	7,5	16	7	7	72	16,5	10	3,6	6,5
K0853.92112022	35	13	20	10	22	9	12	105	26,5	13,5	7,4	19
K0853.92116030	40	17	26	14	30	13	14	137	30	17,5	11,7	32

Контропора

регулируемая, ступенчатая



Материал:
Углеродистая сталь.

Исполнение:
Основной корпус, вороненый.
Зажимной кулачок, закаленный и вороненый.
Упорная поверхность зажимного кулачка, рифленая.

Образец заказа:
K0853.96008016

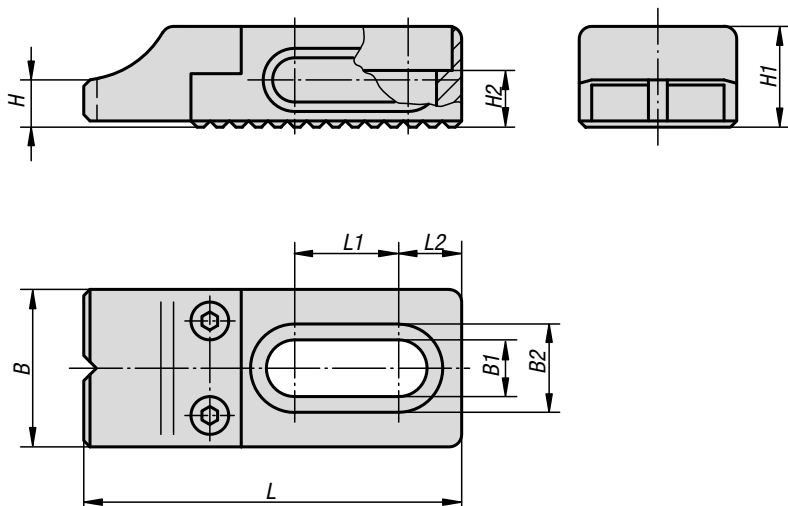
Примечание:
Регулируемая траверса используется в соединении с несущей плитой CL.

KIPR Контропора, регулируемая, ступенчатая

Номер заказа	B	B1	B2	H	H1	H2	L	L1	L2
K0853.96008016	25	8,5	14	7,5	16	7	60	16,5	10
K0853.96012022	35	13	20	10	22	10	90	26,5	13,5
K0853.96016030	40	17	26	14	30	13	115	30	17,5

Контропора

регулируемая, ступенчатая



Материал:
Углеродистая сталь.

Исполнение:
Основной корпус, вороненый.
Кулачок, закаленный и вороненый.
Упорная поверхность зажимного кулачка, шлифованная.

Образец заказа:
K0853.96108016

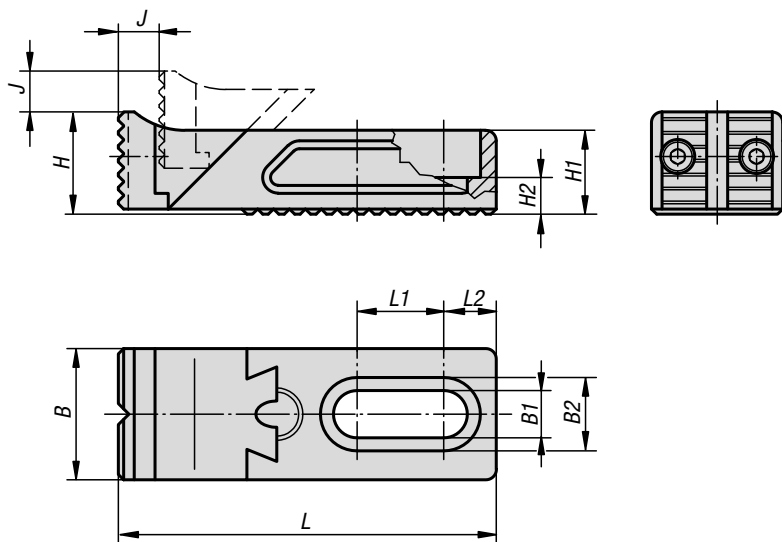
Примечание:
Регулируемая траверса используется в соединении с несущей плитой CL.

KIPR Контропора, регулируемая, ступенчатая

Номер заказа	B	B1	B2	H	H1	H2	L	L1	L2
K0853.96108016	25	8,5	14	7,5	16	7	60	16,5	10
K0853.96112022	35	13	20	10	22	10	90	26,5	13,5
K0853.96116030	40	17	26	14	30	13	115	30	17,5

Глубинный зажим

регулируемый



Материал:
Углеродистая сталь.

Исполнение:
Основной корпус, вороненый.
Зажимной кулачок, закаленный и вороненый.
Плоскость зажима зажимного кулачка, рифленая.

Образец заказа:
K0853.93008016

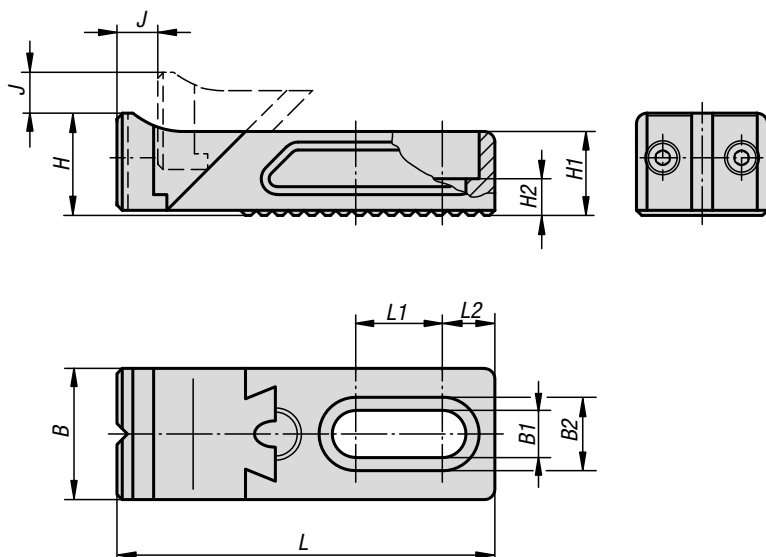
Примечание:
Глубинный зажим, регулируемый, используется в сочетании с несущей пластиной CL.

KIPR Глубинный зажим, регулируемый

Номер заказа	B	B1	B2	H	H1	H2	J	L	L1	L2	F1, кН	M1, Нм
K0853.93008016	25	8,5	14	19,5	16	7	7	72	16,5	10	3,6	6,5
K0853.93012022	35	13	20	29	22	9	12	105	26,5	13,5	7,4	19
K0853.93016030	40	17	26	39	30	13	14	137	30	17,5	11,7	32

Глубинный зажим

регулируемый



Материал:
Углеродистая сталь.

Исполнение:
Основной корпус, вороненый.
Зажимной кулачок, закаленный и вороненый.
Плоскость зажима зажимного кулачка, шлифованная.

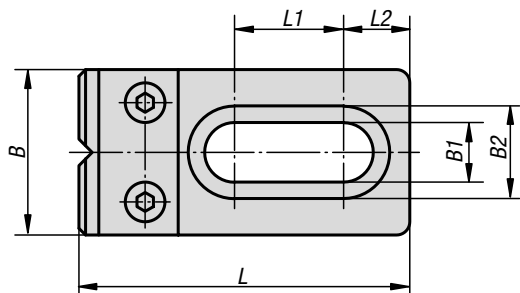
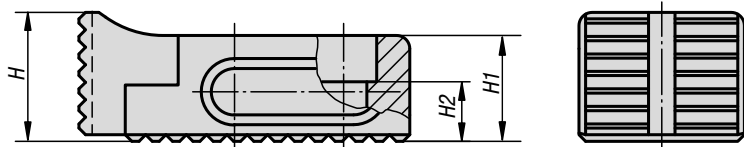
Образец заказа:
K0853.93108016

Примечание:
Глубинный зажим, регулируемый, используется в сочетании с несущей пластиной CL.

KIPR Глубинный зажим, регулируемый

Номер заказа	B	B1	B2	H	H1	H2	J	L	L1	L2	F1, кН	M1, Нм
K0853.93108016	25	8,5	14	19,5	16	7	7	72	16,5	10	3,6	6,5
K0853.93112022	35	13	20	29	22	9	12	105	26,5	13,5	7,4	19
K0853.93116030	40	17	26	39	30	13	14	137	30	17,5	11,7	32

Контропора регулируемая



Материал:

Углеродистая сталь.

Исполнение:

Основной корпус, вороненый.
Зажимной кулачок, закаленный и вороненый.
Упорная поверхность зажимного кулачка, рифленая.

Образец заказа:

K0853.97008016

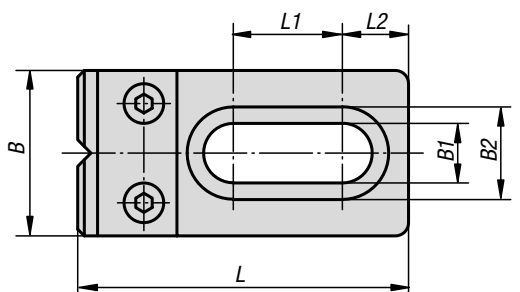
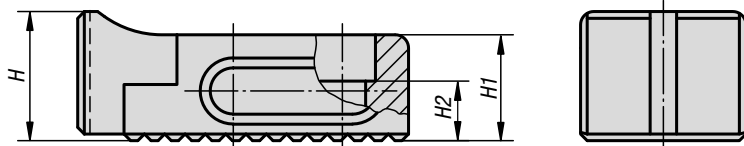
Примечание:

Регулируемая траверса используется в соединении с несущей плитой CL.

KIPP Контропора, регулируемая

Номер заказа	B	B1	B2	H	H1	H2	L	L1	L2
K0853.97008016	25	8,5	14	19,5	16	7	50	16,5	10
K0853.97012022	35	13	20	29	22	10	75	20	13,5
K0853.97016030	40	17	26	39	30	13	95	30	17,5

Контропора регулируемая



Материал:

Углеродистая сталь.

Исполнение:

Основной корпус, вороненый.
Кулачок, закаленный и вороненый.
Упорная поверхность зажимного кулачка, шлифованная.

Образец заказа:

K0853.97108016

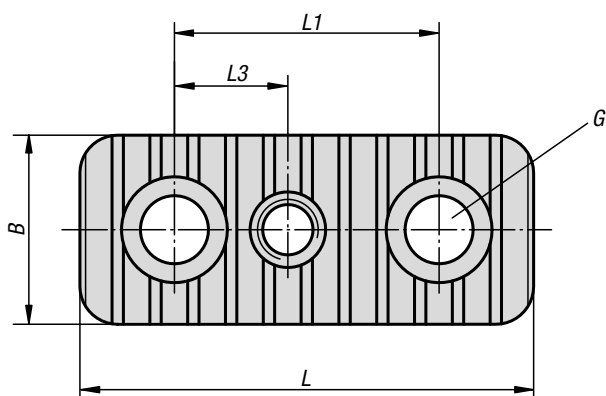
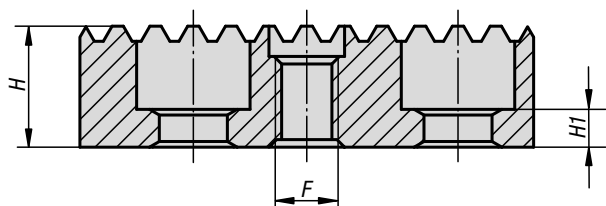
Примечание:

Регулируемая траверса используется в соединении с несущей плитой CL.

KIPP Контропора, регулируемая

Номер заказа	B	B1	B2	H	H1	H2	L	L1	L2
K0853.97108016	25	8,5	14	19,5	16	7	50	16,5	10
K0853.97112022	35	13	20	29	22	10	75	26,5	13,5
K0853.97116030	40	17	26	39	30	13	95	30	17,5

Несущие пластины

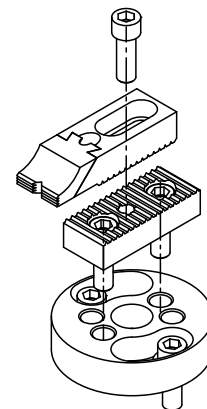


Материал:
Углеродистая сталь.

Исполнение:
вороненная.

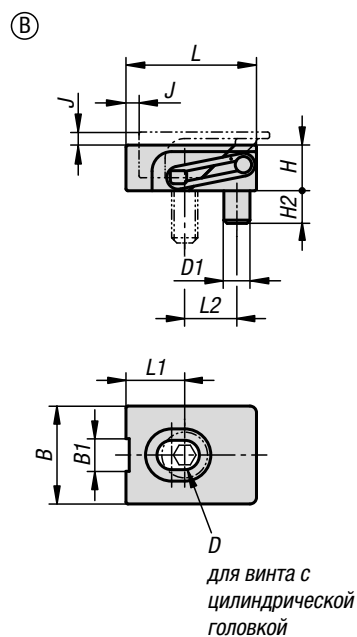
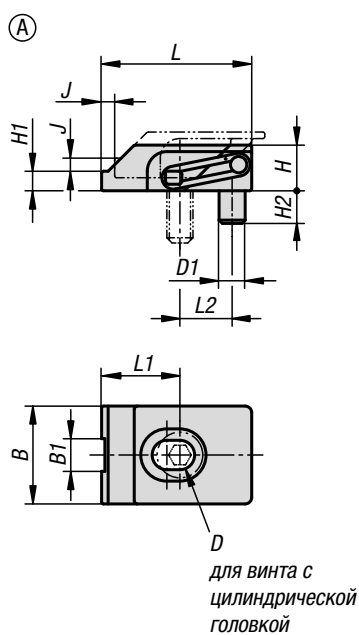
Образец заказа:
K0853.94008116

Примечание:
Несущие пластины служат для позиционирования глубинных зажимов, регулируемых, ступенчатых и глубинных зажимов, ступенчатых . Сквозные отверстия (G) для винтов с цилиндрической головкой DIN 912 служат для закрепления несущей пластины на соответствующих базовых элементах. Резьбовые отверстия (F) служат для закрепления глубинных зажимов.

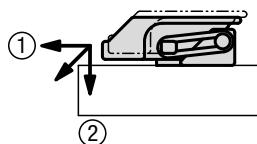
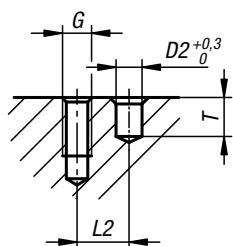


KIPP Несущие пластины

Номер заказа	B	F	G Сквозное отверстие для винта с цилиндрической головкой DIN 912	H	H1	L	L1	L3
K0853.94008116	25	M8	M8	16	7	50	25	12,5
K0853.94008120	25	M8	M8	20	9	50	25	12,5
K0853.94008125	25	M8	M8	25	13	50	25	12,5
K0853.94008132	25	M8	M8	32	20	50	25	12,5
K0853.94008140	25	M8	M8	40	28	50	25	12,5
K0853.94012020	35	M12	M12	20	5	85	50	20
K0853.94012025	35	M12	M12	25	12	85	50	20
K0853.94012032	35	M12	M12	32	12	85	50	20
K0853.94012040	35	M12	M12	40	12	85	50	20
K0853.94012050	35	M12	M12	50	12	85	50	20
K0853.94016025	40	M16	M16	25	6	90	50	25
K0853.94016032	40	M16	M16	32	13	90	50	25
K0853.94016040	40	M16	M16	40	15	90	50	25
K0853.94016050	40	M16	M16	50	15	90	50	25
K0853.94016063	40	M16	M16	63	15	90	50	25



Монтажное указание



(Колдки обеспечивают нижний прижим.)

- ① Горизонтальный нажим на заготовку
- ② Вертикальный нажим препятствует подъему заготовки

Материал:

Углеродистая сталь.

Исполнение:

закаленные (твердость 33-39 HRC) и вороненые.

Образец заказа:

K1168.204

Примечание:

С помощью этих плоских зажимов можно зажимать заготовки, имеющие небольшую высоту.

Зажимной элемент с ходом вниз.

Зажимной элемент и контропора, выполненные в виде единого компактного узла.

Указание на чертеже:

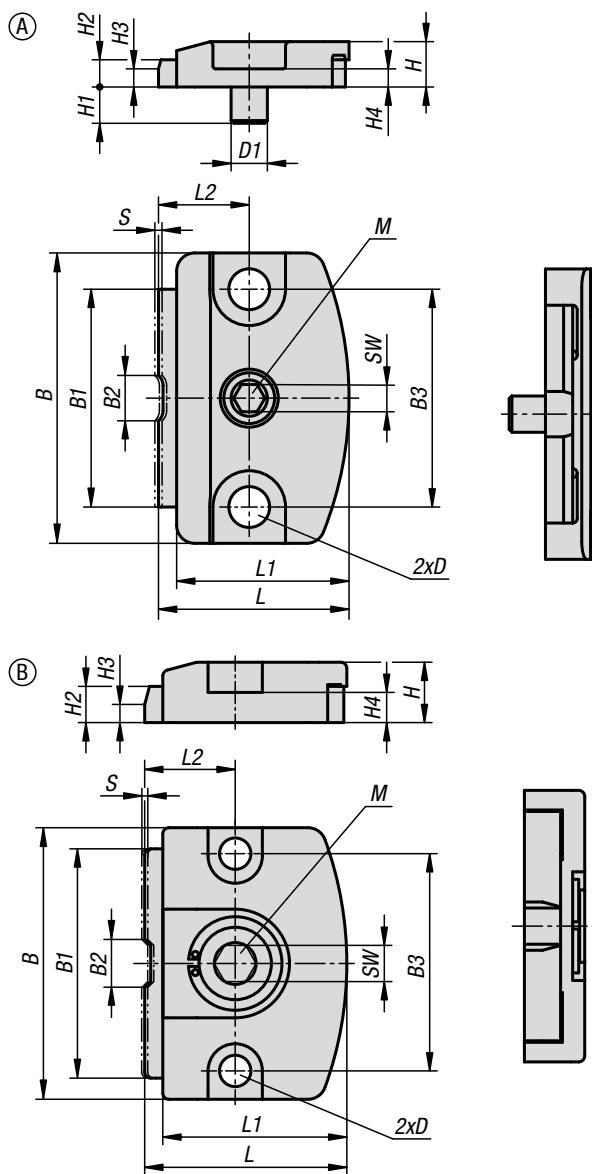
Размер L1 в зажатом состоянии.

KIPP Зажимы плоские

Номер заказа	Форма	B	B1	D1	D2	G	H	H1	H2	J	L	L1	L2	T	Зажимное усилие макс.,кН	Момент затяжки макс. Нм
K1168.104	A	15	5	4	4	M4	7	3	5	2	23	12	8	6	2	2,7
K1168.105	A	19	7	5	5	M5	9	4	6	2,5	28	14	10	7	3	5,4
K1168.204	B	15	5	4	4	M4	7	-	5	2	20	9	8	6	2,5	2,7
K1168.205	B	19	7	5	5	M5	9	-	6	2,5	25	11	10	7	3,5	5,4

Плоские зажимы

с эксцентриком



Материал:
Углеродистая сталь.

Исполнение:
вороненная.

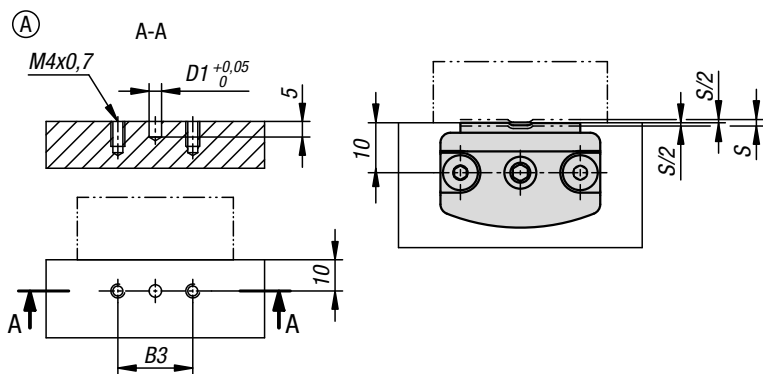
Образец заказа:
K1696.10400

Примечание:
Форма А с позиционирующим штифтом.
Форма В без позиционирующего штифта.

Монтаж:
См. чертёж (форма А).

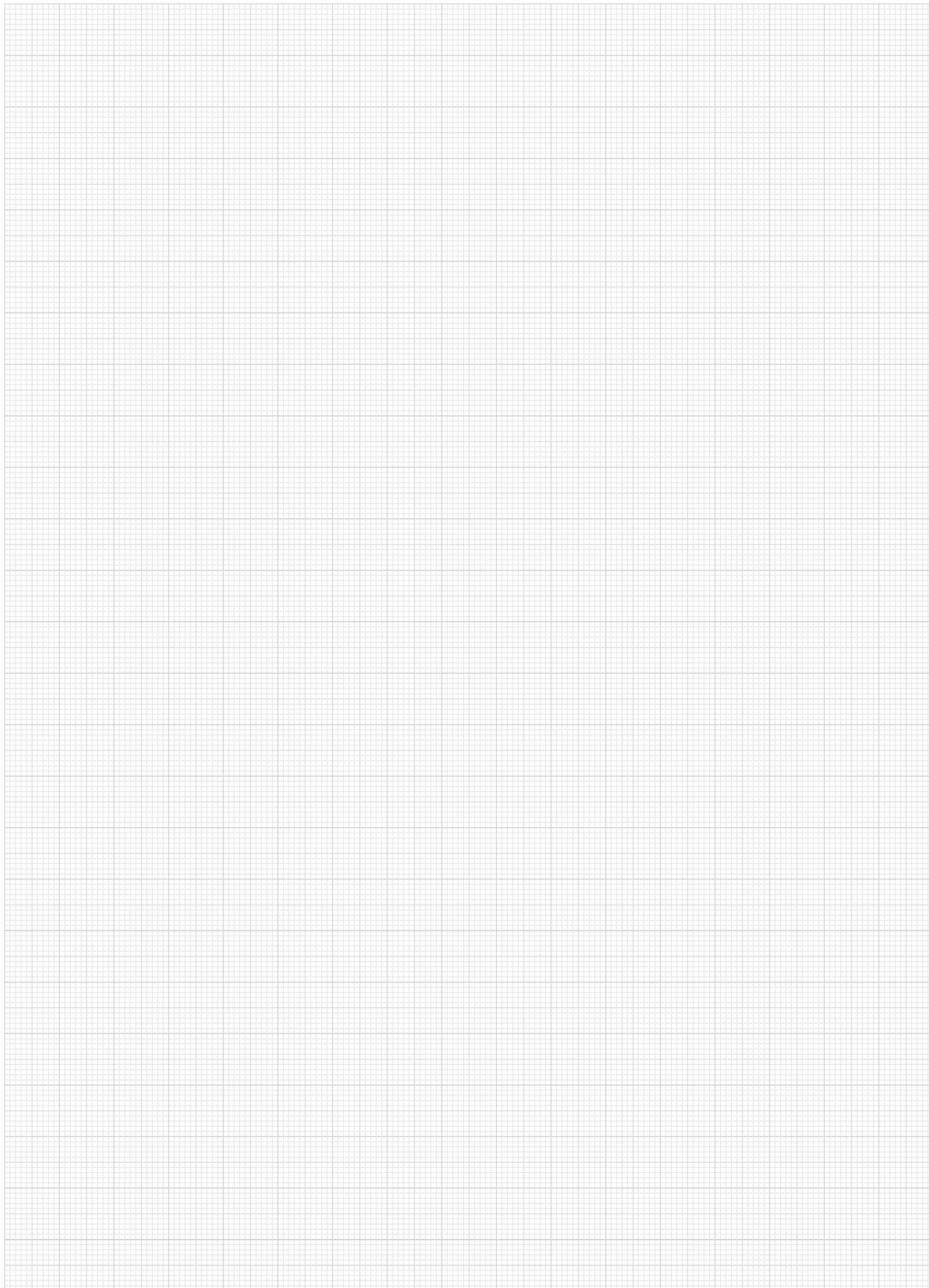
Преимущества:
- Компактное, плоское исполнение
- Быстрый и простой зажим сборочных деталей

Указание по монтажу:



KIPP Плоские зажимы с эксцентриком

Номер заказа	Форма	B	B1	B2	B3	D	D1	H	H1	H2	H3	H4	L	L1	L2	SW	Ход S	Зажимное усилие, кН	Момент затяжки макс. Нм
K1696.00130	A	32	24	5	24	4,5	4	5	4	3	2	2	21	19	10	3	0,8	1,3	2,1
K1696.10400	B	45	38	8	36	5,2	-	10	-	6	3	5	33,5	30,5	15	6	1	4	10
K1696.10600	B	70	60	12	55	8,2	-	15	-	9	5	7	50	46	22	10	2	6	27

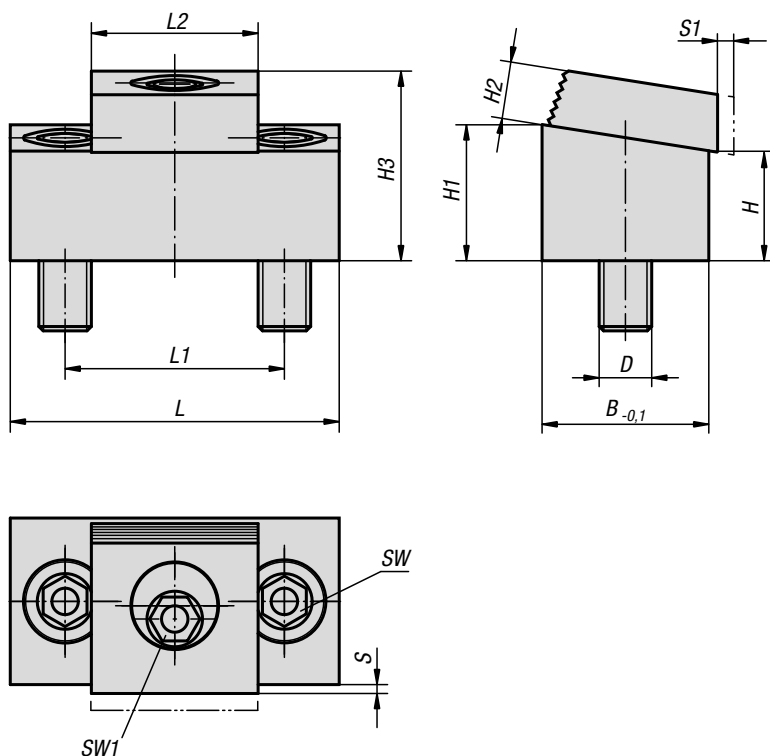


Эксцентрикивые зажимы



Зажимные эксцентрики болты

с зажимом и упором



Материал:

Сталь.

Исполнение:

Корпус, из улучшенной стали, вороненый. Прижимная шайба закалённая и покрытая латунью.

Образец заказа:

K0036.10

Примечание:

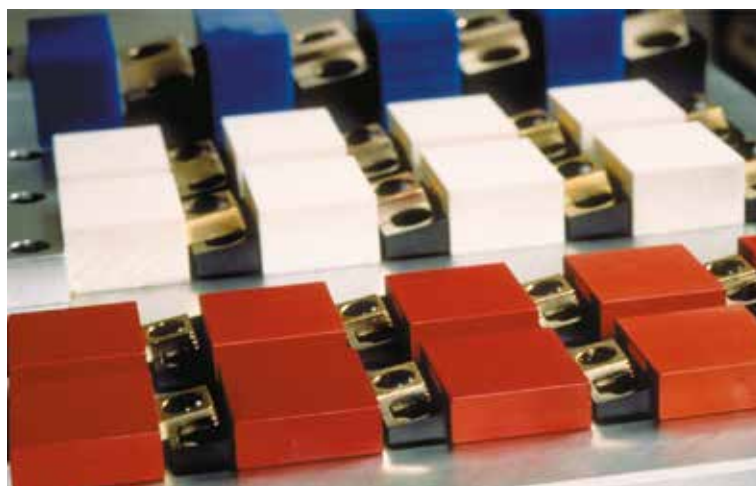
С помощью зажимного эксцентрикового болта с зажимом и упором можно создавать компактные и многоточечные зажимы.

Для многоточечных зажимов тыльная сторона корпуса может использоваться как упор.

Монтаж преимущественно в паз с B +0,05 мм.

Рабочая высота прижимной шайбы может изменяться за счет глубины паза.

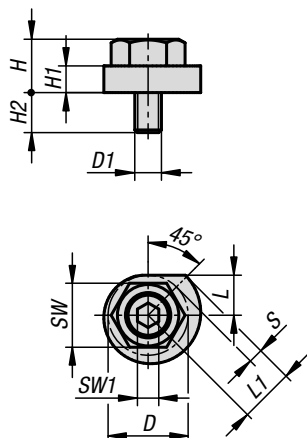
Пример применения многоточечного зажима с комбинированными прижимными клещами



KIPR Зажимные эксцентрики болты с зажимом и упором

Номер заказа	L	L1	L2	B	H	H1	H2	H3 max.	S	D	S1 (путь зажима)	SW	SW1	Зажимное усилие, кН	Момент затяжки макс. Нм
K0036.08	43,2	25,4	19	19	12,7	15,7	6,4	21,4	1,5	M8	1,6	5	7	8,9	28
K0036.10	54	33,5	25,4	25,4	11,4	15,4	9,7	24,5	1,8	M10	2	7	8	17,8	88
K0036.12	75	50,8	38	38,1	25,5	31,5	13	43	2,05	M12	2,5	10	12	26,7	135

Зажимной эксцентрик



Материал:

Углеродистая сталь.

Исполнение:

вороненная.

Образец заказа:

K1694.10

Монтаж:

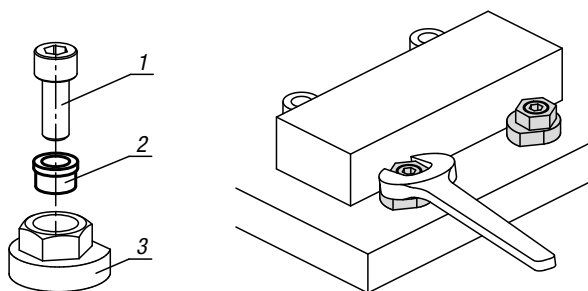
1. Вставить фиксирующий винт во втулку с буртиком и эксцентриковый зажим и прикрутить к базовой плите до упора.
2. Зажим обрабатываемой детали производится путем затягивания эксцентрикового зажима с помощью рожкового ключа.

Преимущества:

- Компактное исполнение
- Быстрый и простой зажим сборочных деталей

Указание на чертеже:

- 1) Фиксирующий винт
- 2) Втулка с буртиком
- 3) Эксцентриковый зажим

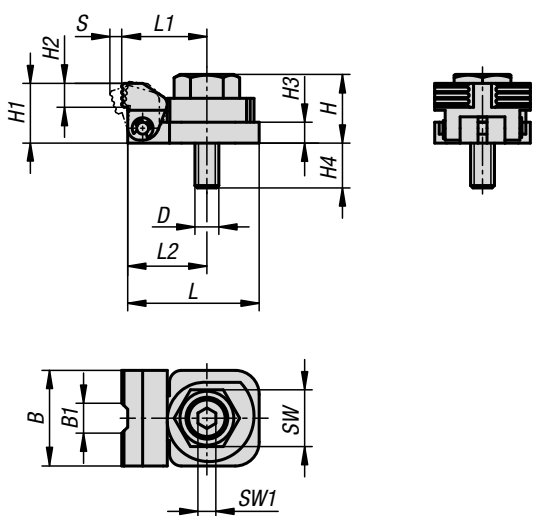


KIPP Зажимной эксцентрик

Номер заказа	D	D1	H	H1	H2	L	L1	SW	SW1	Зажимное усилие, кН	Ход S	Момент затяжки макс. Нм
K1694.08	24	M8	16	8	12	12	16,4	19	6	5,2	4,4	50
K1694.10	30	M10	20	10	15	15	20,5	24	8	8	5,5	75
K1694.12	34	M12	24	12	18	17	23,2	27	10	9,3	6,2	90

Зажимы с эффектом поджима,

с эксцентриком



Материал:

Углеродистая сталь.

Исполнение:

вороненная.

Образец заказа:

K1695.101

Монтаж:

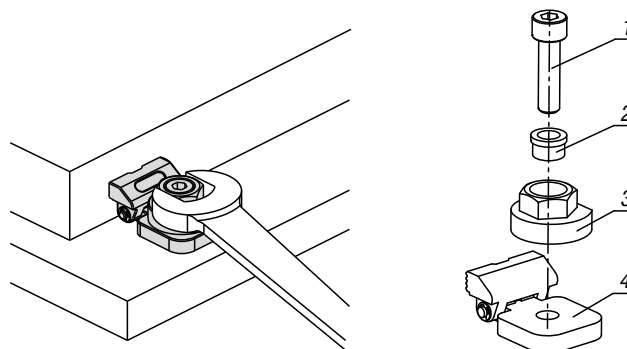
1. Вставить фиксирующий винт во втулку с буртиком, эксцентриковый зажим и зажимной элемент и прикрутить к базовой плите до упора.
2. Зажим обрабатываемой детали производится путем затягивания эксцентрикового зажима с помощью рожкового ключа.

Преимущества:

- Компактное исполнение
- Быстрый и простой зажим сборочных деталей
- Функция поджима

Указание на чертеже:

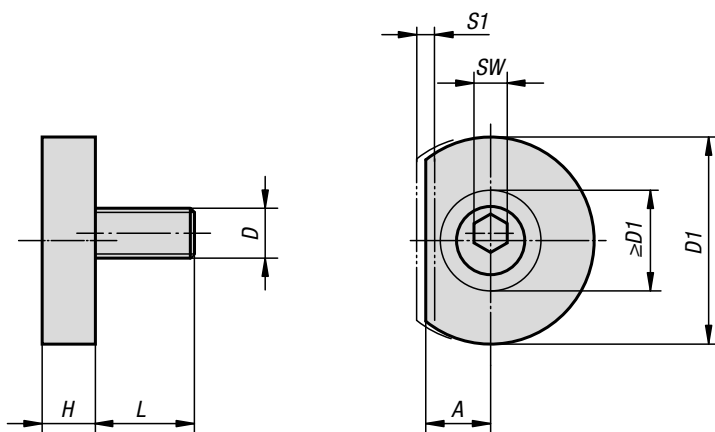
- 1) Фиксирующий винт
- 2) Втулка с буртиком
- 3) Эксцентриковый зажим
- 4) Зажимной элемент



KIPR Зажимы с эффектом поджима, с эксцентриком

Номер заказа	B	B1	D	H	H1	H2	H3	H4	L	L1	L2	SW	SW1	Ход S	Зажимное усилие, кН	Момент затяжки макс. Нм
K1695.081	32	10	M8	23	20	8	7	15	44	28,5	26,5	19	6	4	3,5	45
K1695.101	40	12	M10	29	25	10	9	16	54	35	33	24	8	5	5,5	55
K1695.121	46	14	M12	35	30	12	11	17	62	39,5	37,5	27	10	5,5	7	70

Эксцентрики зажимные геометрические



Материал:

Болт эксцентриковый, легированная сталь.
Шайба прижимная, сталь.

Исполнение:

Эксцентриковый болт, вороненый.
Шайба прижимная, вороненая.

Образец заказа:

K0022.06

Примечание:

Зажимной эксцентрик имеет шайбу, на которой фрезерован плоский уступ (размер А). Это обеспечивает жесткое стопорение для круглых, профилированных или подвижных заготовок. Срезанный край находится на том же расстоянии от центра винта, что и зажимной эксцентрик K0026, так что шайбы при необходимости можно заменить.

KIPR Эксцентрики зажимные геометрические

Номер заказа	A	D	D1	D1 мин.	H	L	SW	S1 (путь зажима)	Зажимное усилие, кН
K0022.06	7,8	M6	24,9	12,1	6,4	11,9	4	1,01	3,3
K0022.10	10,2	M10	31,2	17,2	8,9	18	7	1,52	8,9
K0022.12	12,7	M12	37,6	22,4	11,4	22,9	8	2,03	17,8
K0022.16	15	M16	43,9	26,1	14	28,6	12	2,54	26,7

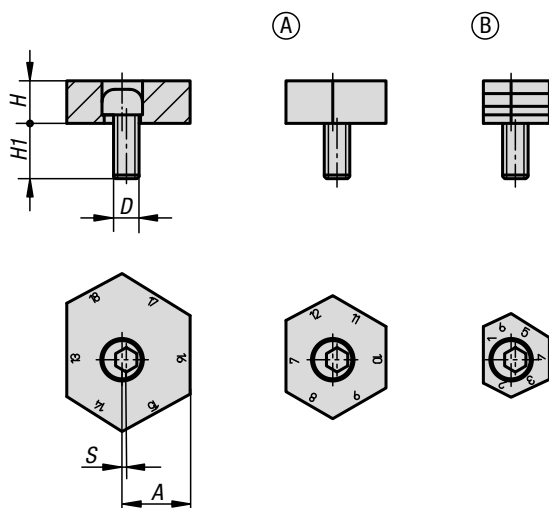
A = Отступ от заготовки до центра резьбы (натяжного болта).

D1 min. = размер, который имеется для контурного фрезерования.

По запросу:

Заменяемые эксцентрикые болты.

Зажимы шестигранные переменные



Материал:

Эксцентриковый болт, улучшенная сталь до 10.9.
Зажим шестигранный, сталь цементируемая, закаленная и вороненая.

Исполнение:

Эксцентриковый болт, вороненый.
Шестигранный зажим, закаленный и вороненый.

Образец заказа:

K0023.13

Примечание:

Шестигранным зажим сводит к минимуму затраты на зажимные приспособления. Диапазон зажима может быть изменён до 17 мм без того, чтобы смещать отверстие. Это возможно простым вращением переменного шестигранника.

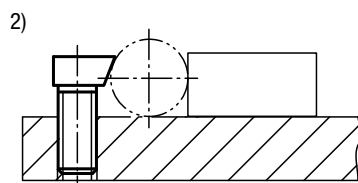
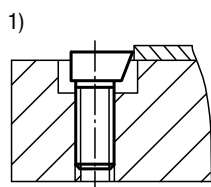
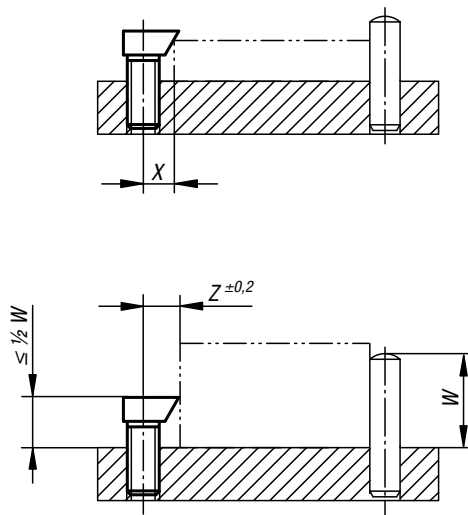
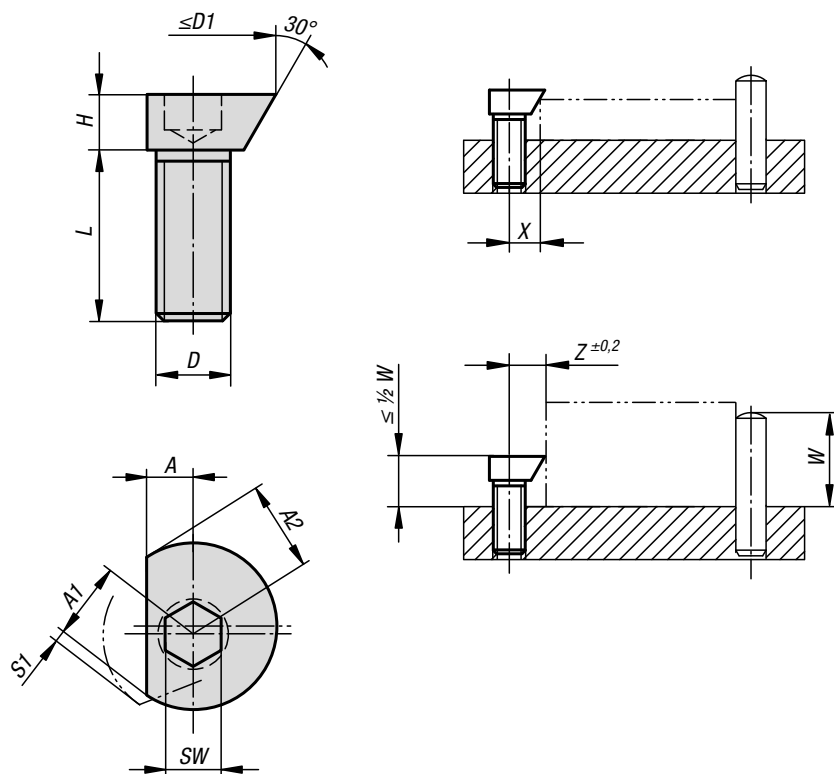
По запросу:

Заменяемые эксцентрикые болты.

KIPR Зажимы шестигранные переменные

Номер заказа Форма А гладкий	Номер заказа Форма В зубчатый	Отступ А при канте номер	D	H	H1	S (путь эксцентриковый)	Зажимное усилие, кН
K0023.09	K0023.13	1/12, 2/13, 3/14, 4/15, 5/16, 6/17	M12	10	22	1	18
K0023.10	K0023.14	7/18, 8/19, 9/20, 10/21, 11/22, 12/23	M12	10	22	1	18
K0023.11	K0023.15	13/24, 14/25, 15/26, 16/27, 17/28, 18/29	M12	10	22	1	18

Эксцентрикиевые болты, спиральные



Материал:

Сталь.

Исполнение:

закалка (56 ± 1 HRC), с оцинковкой.
Класс прочности 8.8.

Образец заказа:

K0024.0408

Примечание:

геометрически точные и компактные спиральные эксцентрикиевые болты, позволяют зажимать с равномерным увеличением усилия самые разнообразные типы заготовок.

Монтаж:

Сделать одно или несколько резьбовых отверстий на предложенном расстоянии X или Z к заготовке. Натяжной болт ввинтить до нужной высоты и расположить плоской стороной к заготовке. Установить заготовку и затянуть шестигранником натяжной болт. Примерно 1/3 оборота обеспечивает зажим. Резьбовое отверстие необходимо регулярно смазывать.

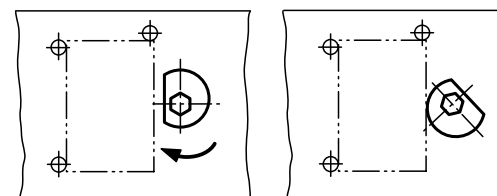
Вращение при зажиме должно выполняться только в направлении упоров, чтобы предотвратить отвинчивание детали в сторону от упоров.

По запросу:

Спиральные эксцентрикиевые болты с левой резьбой

Указание на чертеже:

- 1) Затяжка тонкого листового металла
- 2) Затяжка круглых деталей

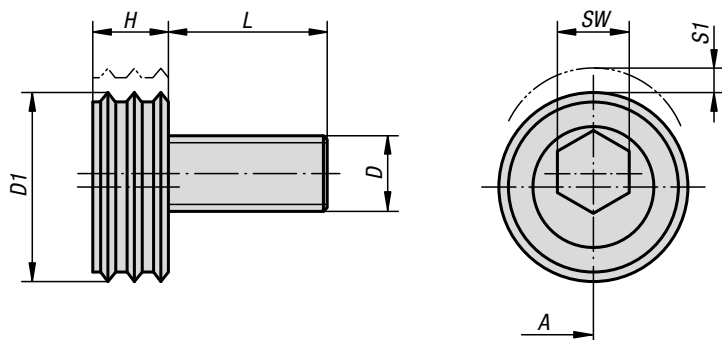


KIPR Эксцентрикиевые болты, спиральные

Номер заказа	A	A1	A2	D	D1 макс.	H	L	SW	S1 (путь зажима)	X	Z	Зажимное усилие, кН	Момент затяжки макс. Нм
K0024.0408	3	4,6	4	M4	9,2	3	8	2,5	0,6	3,5	4,2	0,09	1,5
K0024.0510	3,5	5,7	5	M5	11,4	4	10	3	0,7	4,2	5,2	0,1	2
K0024.0612	4,5	7,1	6,1	M6	14,2	5	12	4	1	5,4	6,4	0,3	4,5
K0024.0816	5,5	8,9	7,7	M8	18	6	16	5	1,2	6,6	8	2,7	20
K0024.1020	6,5	11,1	9,4	M10	22,2	7	20	6	1,7	8,3	9,8	4	30
K0024.1224	8	13,5	11,6	M12	27	9	24	8	1,9	10,1	12	5,4	44

Зажимные эксцентрикиевые болты

с зубчатой пластиной



Материал:

Зубчатая пластина из цементируемой стали.
Эксцентрикевый болт из улучшенной стали.

Исполнение:

Эксцентрикевый болт закалённый до 10. 9 и воронённый.
Зубчатая пластина закалённая и анодированная.

Образец заказа:

K0025.16

Примечание:

Закаленная зубчатая пластина подходит для зажима заготовок (отрезные части, части отливки и кузнечные части).

A = Отступ от заготовки до центра резьбы (натяжного болта).

По запросу:

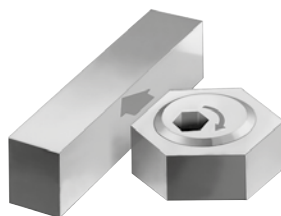
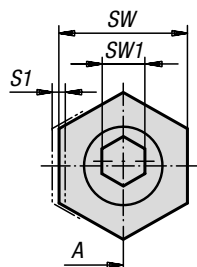
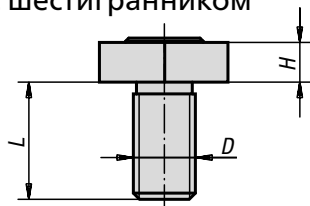
Спиральные эксцентрикевые болты для замены

KIPP Зажимные эксцентрикевые болты с зубчатой пластиной

Номер заказа	A	D	D1	L	H	SW	S1 (путь зажима)	Зажимное усилие, кН	Момент затяжки макс. Нм
K0025.12	12,7	M12	25,4	22,5	9,6	8	2	18	88
K0025.16	15	M16	30,1	26,8	12,7	12	2,5	27	135

Зажимные эксцентрикиевые болты

с шестигранником



Материал:
Эксцентрикевый болт, сталь закаленная.
Шестигранник, латунь.

Исполнение:
Эксцентрикевый болт закаленный до 10.9 и вороненый.

Образец заказа:
K0026.12

Примечание:
небольшая высота зажимных эксцентрикевых болтов с шестигранником, позволяет решать разнообразные задачи при изготовлении оснастки. Латунная затяжная гайка предотвращает повреждение заготовок и надежно фиксирует их на станине.

A = расстояние от заготовки до оси резьбы (натяжной болт).

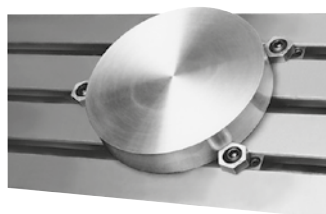
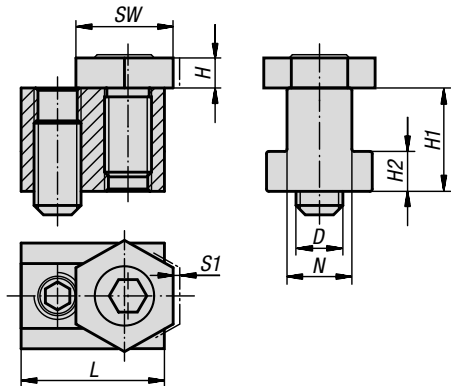
По запросу:
Спиральные эксцентрикевые болты для замены

KIPR Зажимные эксцентрикевые болты с шестигранником

Номер заказа	A	D	H	L	SW	SW1	S1 (путь зажима)	Зажимное усилие, кН	Момент затяжки макс. Нм
K0026.04	3,8	M4	2,8	10	8	3	0,8	0,9	2,2
K0026.06	7,8	M6	4,8	12	16	4	1	3,4	8,5
K0026.08	10,2	M8	4,8	15	20,6	5	1	3,6	11,3
K0026.10	10,2	M10	6,4	20	20,6	7	1,6	9,0	28,06
K0026.12	12,7	M12	9,5	25	25,4	8	2	18,0	88
K0026.16	15	M16	12,7	30	30,2	12	2,5	27,0	135

Зажимные эксцентрикевые болты

с шестигранником и Т-образной накладной гайкой



Материал:
Сталь закаленная.
Шестигранная шайба - латунь.

Исполнение:
закаленный до 10.9 и вороненый.

Образец заказа:
K0027.12

Примечание:
Зажимные эксцентрикевые болты с шестигранником и Т-образной накладной гайкой можно вставлять непосредственно на столе станка или в панели с Т-пазом. Элемент опирается в Т-пазу на сквозной установочный винт. Чтобы предотвратить возникновение вмятин на основании Т-паза, рекомендуется использовать тонкую подкладку.

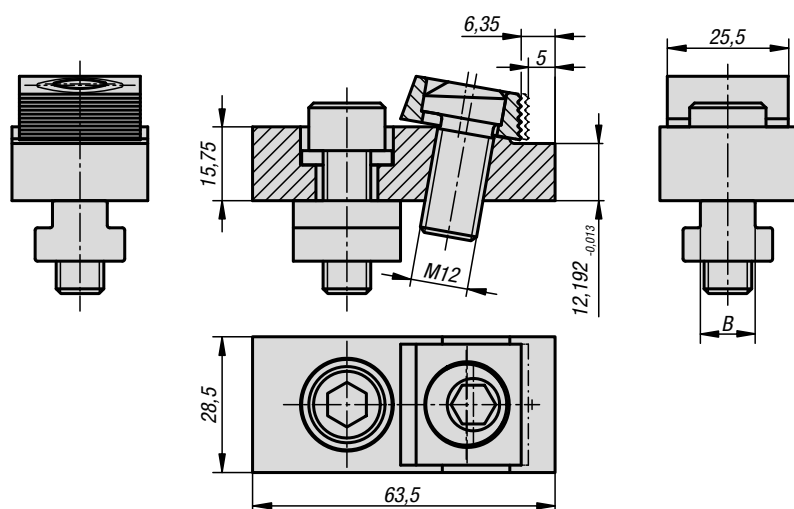
По запросу:
Спиральные эксцентрикевые болты для замены

KIPR Зажимные эксцентрикевые болты с шестигранником и Т-образной накладной гайкой

Номер заказа	D	N	H	H1	H2	L	SW	S1 (путь зажима)	Зажимное усилие, кН
K0027.08	M6	8	4,8	9,6	4,5	23	16	1	3,4
K0027.10	M6	10	4,8	14	4,5	23	16	1	3,4
K0027.12	M8	12	4,8	15,5	6,5	28	21	1	3,6
K0027.14	M10	14	6,4	22	8,5	30,5	21	1,6	9
K0027.16	M12	16	9,5	22,5	9	30,5	25	2	18
K0027.18	M12	18	9,5	28,5	10	34,5	25	2	18
K0027.20	M16	20	12,7	32	12	39	30	2,5	27
K0027.22	M16	22	12,7	38,2	14	44	30	2,5	27

Эксцентриковый зажимной блок

с зажимом с опорной поверхностью



KIPR Эксцентриковый зажимной блок с зажимом с опорной поверхностью

Номер заказа	B Ширина Т-паза	Зажимное усилие, кН
K0028.12	12	12
K0028.14	14	12
K0028.16	16	12
K0028.18	18	12



Материал:

Сталь.

Исполнение:

Корпус закалённый и воронённый.
Прижимная шайба закалённая и покрытая латунью.

Образец заказа:

K0028.16

Примечание:

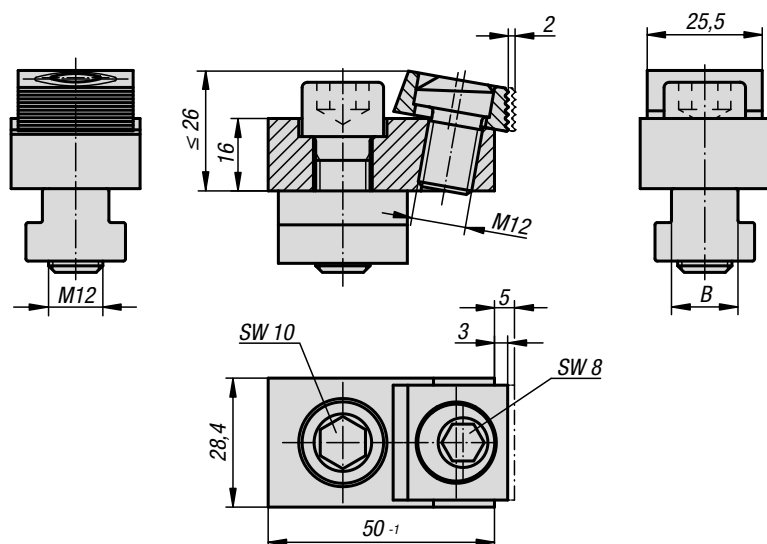
Эксцентриковые зажимные приспособления могут использоваться непосредственно на столе станка. Эффект зажима сопровождается эффектом прижима сверху.

По запросу:

Заменяемые эксцентриковые болты.

K0029

Зажимные эксцентриковые болты с зажимом



KIPR Зажимные эксцентриковые болты с зажимом

Номер заказа	B Ширина Т-паза	Зажимное усилие, кН
K0029.00	без пазового сухаря	18
K0029.14	14	18
K0029.16	16	18
K0029.18	18	18



Материал:

Сталь.

Исполнение:

Корпус закалённый и воронённый.
Прижимная шайба закалённая и покрытая латунью.

Образец заказа:

K0029.14

Примечание:

Зажимные эксцентриковые болты с зажимом можно вставлять непосредственно на столы станка или в переходные панели. Благодаря нисходящему эффекту заготовка прижимается к подкладкам. Прижимная шайба устанавливается в соответствии с угловым положением заготовки, т. е. заготовка не должна быть прямоугольной. Прижимная шайба имеет ровную плоскость зажима для обработанных деталей и зубчатую плоскость зажима для необработанных деталей.

По запросу:

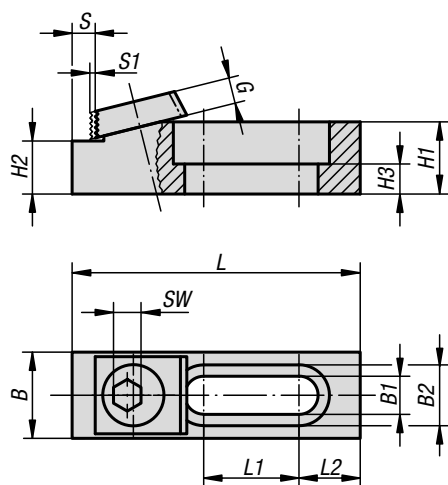
Заменяемые эксцентриковые болты.

Зажимные эксцентрикиевые болты

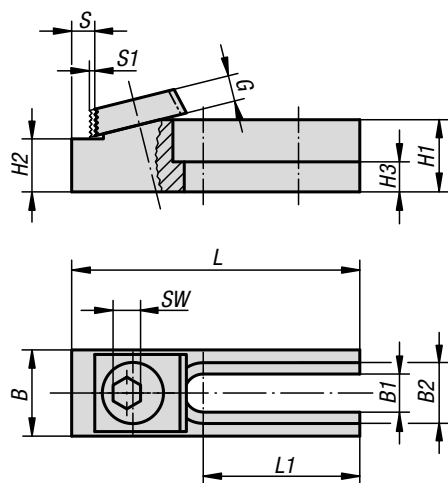
с зажимом с перемещаемой опорной поверхностью



K0031.08, K0031.12



K0031.16



Материал:

Сталь.

Исполнение:

Корпус закалённый и воронённый. Опорная поверхность отшлифованная. Прижимная шайба закалённая и покрытая латунью.

Образец заказа:

K0031.12

Примечание:

Упоры вместе с эксцентриковыми болтами позволяют сформировать мобильное удерживающее устройство, практически под любую обрабатываемую заготовку.

По запросу:

Заменяемые эксцентриковые болты.

KIPR Зажимные эксцентриковые болты с зажимом с перемещаемой опорной поверхностью

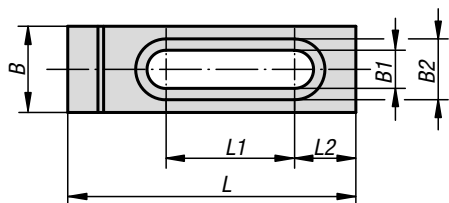
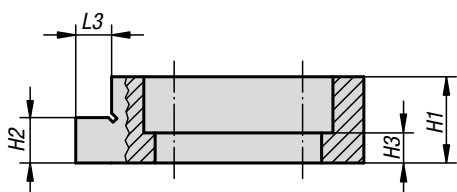
Номер заказа	Подходящий крепежный болт	L	L1	L2	B	B1	B2	H1	H2	H3	S	S1	G	SW	Удлиненное отверстие	Зажимное усилие, кН	Момент затяжки макс. Нм
K0031.08	M8	63,5	21	13,5	19	8,4	13,4	15,9	11,684 -0,013	6,6	6,3	1,2	5,3	7	закрытый	8,9	28
K0031.12	M12	95,1	42,7	12,7	28,5	13	19,8	15,9	12,192 -0,013	6,9	7,1	2	9,5	8	закрытый	17,8	88
K0031.16	M16	107	46,3	-	38	17	24,8	41	35,001 -0,013	21	8,3	2,5	12,7	12	открыто	26,7	135

Упоры регулируемые

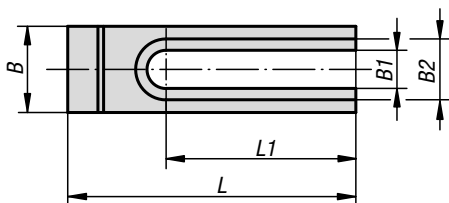
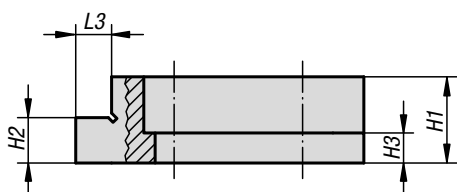
с опорной поверхностью



K0032.08, K0032.12



K0032.16



Материал:

Сталь.

Исполнение:

закалённый, воронёный.

Опорная поверхность и поверхность упора шлифованные.

Образец заказа:

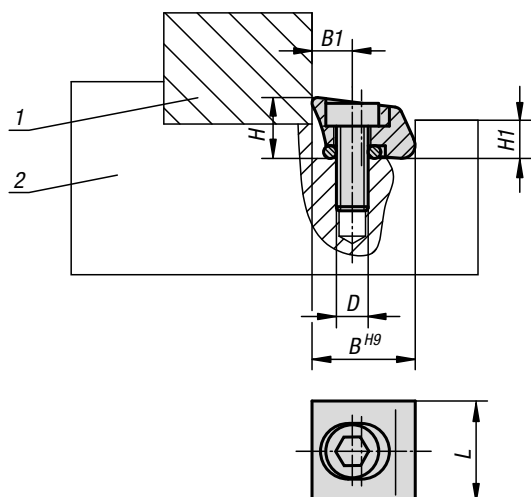
K0032.12

Примечание:

Упоры вместе с эксцентриковыми болтами позволяют сформировать мобильное удерживающее устройство, практически под любую обрабатываемую заготовку.

KIPP Упоры регулируемые с опорной поверхностью

Номер заказа	для болтов	L	L1	L2	L3	B	B1	B2	H1	H2	H3	Удлиненное отверстие
K0032.08	M8	63,5	28,3	13,5	7,9	19	8,4	13,4	19	11,684 -0,013	6,6	закрытый
K0032.12	M12	95,2	42,7	12,7	7,9	28,5	13,4	19,8	22	12,192 -0,013	6,9	закрытый
K0032.16	M16	107	46,2	-	9,5	38	17	24,8	50,7	35,001 -0,013	21,3	открыто



Материал:

Прижимная шайба сталь или латунь.

Исполнение:

сталь закалённая.

Образец заказа:

K0030.113

Примечание:

В высшей степени компактный тип конструкции. Никаких мешающих кантов из за бокового напряжения. Эффект прижима вниз

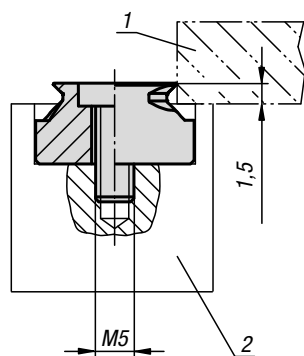
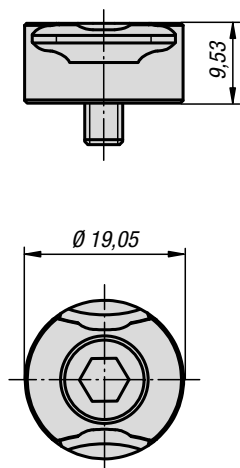
Указание на чертеже:

- 1) Обрабатываемая деталь
- 2) Приспособление

KIPP Зажимы

Номер заказа	Исполнение	Материал основы	D	B	B1	H	H1	L	Ход зажима	Усилие зажима, кН	Момент затяжки макс. Нм
K0030.110	с лезвием	Сталь	M2,5x8	9,5	3,8	6	3,6	9,5	0,15	2,8	1,8
K0030.113	с лезвием	Сталь	M4x12	12,7	5,1	8	4,8	13	0,4	6,6	5,6
K0030.119	с лезвием	Сталь	M6X16	19,05	7,6	11,5	7,2	19	0,6	16	22,5
K0030.210	с тупым краем	Сталь	M2,5x8	9,5	3,8	6	3,6	9,5	0,15	2,8	1,8
K0030.213	с тупым краем	Сталь	M4x12	12,7	5,1	8	4,8	13	0,4	6,6	5,6
K0030.219	с тупым краем	Сталь	M6X16	19,05	7,6	11,5	7,2	19	0,6	16	22,5
K0030.310	с тупым краем	Латунь	M2,5x8	9,5	3,8	6	3,6	9,5	0,15	0,9	0,56
K0030.313	с тупым краем	Латунь	M4x12	12,7	5,1	8	4,8	13	0,4	1,8	2,8
K0030.319	с тупым краем	Латунь	M6X16	19,05	7,6	11,5	7,2	19	0,6	4,2	5,6

Прижимной палец круглый



Материал:
Сталь.

Исполнение:
закаленный (52 +2 HRC) и вороненый.

Образец заказа:
K1957.0919

Примечание:
Прижимные пальцы предназначены для установки в зажимные кулачки тисков. Для монтажа достаточно одного углубления с резьбовыми отверстиями. Острые края прижимных пальцев вдавливаются в заготовку и предотвращают боковое и горизонтальное смещение.

- Зажим с кинематическим замыканием обеспечивает высокие значения резания.
- Низкая высота зажима 1,5 мм (экономия затрат на материал).
- Контур пальцев создает легкий прижим.

Прижимные пальцы расширяют возможности использования ваших машинных тисков. С помощью прижимных пальцев можно быстро и без проблем зажать круглые, контурные и крупногабаритные заготовки.

Указание на чертеже:
1) Обрабатываемая деталь
2) Зажимной кулачок



KIPP Прижимной палец круглый

Номер заказа

Исполнение

K1957.0919

Прижимной палец

Прижимной палец



Материал:
Сталь.

Исполнение:
закаленный (52 +2 HRC) и вороненый.

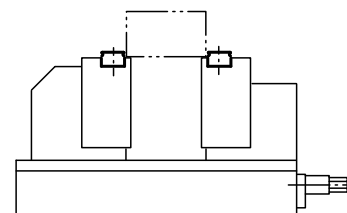
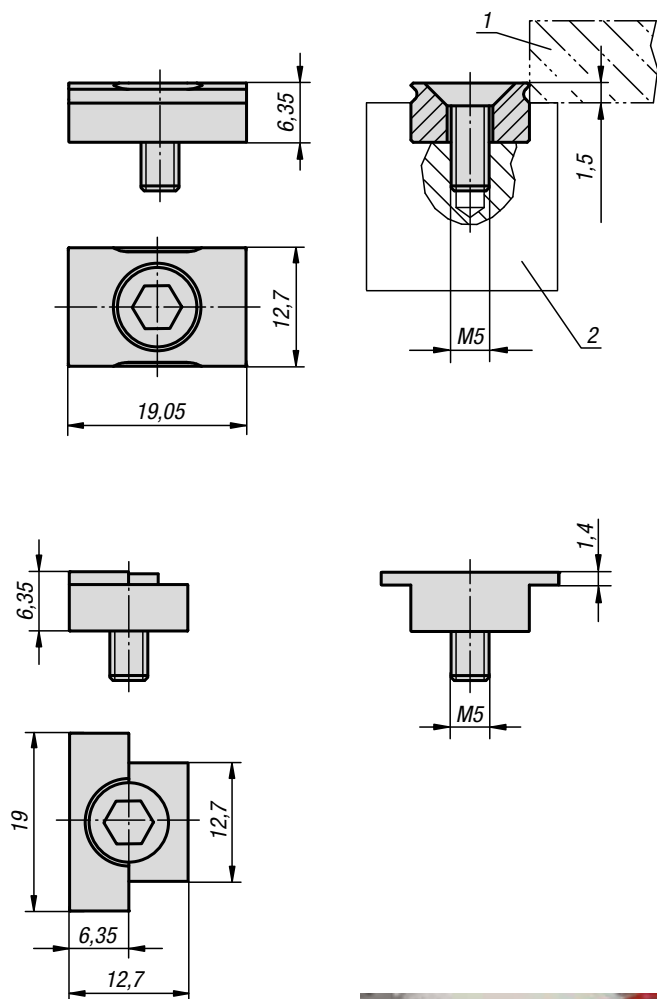
Образец заказа:
K1958.1219

Примечание:
Прижимные пальцы предназначены для установки в зажимные кулачки тисков. Для монтажа достаточно одного паза с резьбовыми отверстиями. Острые края прижимных пальцев вдавливаются в заготовку и предотвращают боковое и горизонтальное смещение.

- Зажим с кинематическим замыканием обеспечивает высокие значения резания.
- Низкая высота зажима 1,5 мм (экономия затрат на материал).
- Контур пальцев создает легкий прижим.

Подходящий упор доступен в качестве принадлежности.

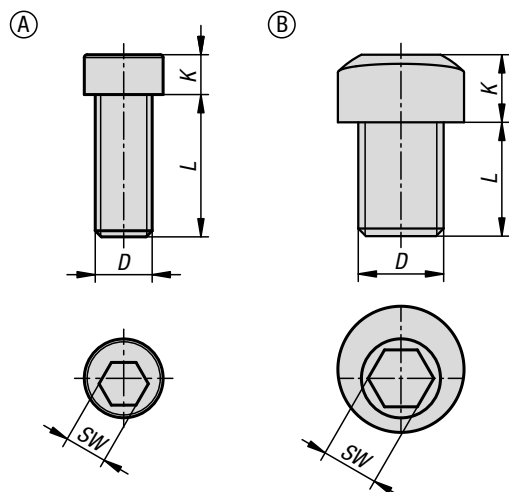
Указание на чертеже:
1) Обрабатываемая деталь
2) Зажимной кулачок



KIPR Прижимной палец

Номер заказа	Исполнение
K1958.1219	Прижимной палец
K1958.12	Упор

Запасные болты для зажимных эксцентриковых болтов



Материал:

Эксцентриковый болт, сталь закаленная.

Образец заказа:

K1969.0612

Примечание:

Запасные болты для эксцентриковых зажимов и зажимных эксцентриковых болтов.

Принадлежности:

Эксцентрики зажимные геометрические K0022.

Эксцентриковые зажимы K1694.

Зажимы шестигранные изменяемые K0023.

Зажимные эксцентриковые болты с зубчатыми головками K0025.

Зажимные эксцентриковые болты с шестигранником K0026.

Зажимные эксцентриковые болты с шестигранником и T-образной накладной гайкой K0027.

Зажимные эксцентриковые болты с зажимной деталью K0029.

Зажимные эксцентриковые болты с зажимной деталью с упором, с возможностью смещения K0031.

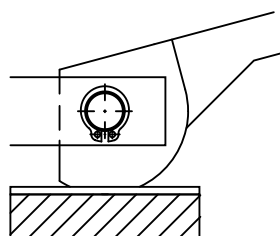
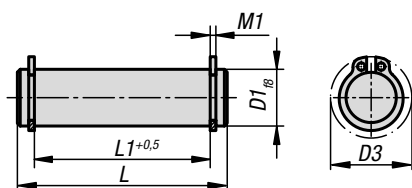
Зажимные эксцентриковые болты с зажимной деталью и ограничителем K0036.

KIPR Запасные болты для зажимных эксцентриковых болтов

Номер заказа	Форма	D	K	L	SW
K1969.0410	A	M4	2,8	10	3
K1969.0612	A	M6	4	12	4
K1969.0815	A	M8	4,8	15	5
K1969.1013	A	M10	5,5	11,5	7
K1969.1020	A	M10	6,4	20	7
K1969.1624	A	M16	9,7	24	12
K1969.1630	A	M16	9,7	30	12

Номер заказа	Форма	D	K	L	SW
K1969.1216	B	M12	6,6	16	8
K1969.1225	B	M12	6,3	25	8

Пальцы шарнирные сталь или нержавеющая сталь



Материал:

Сталь или нержавеющая сталь.

Исполнение:

Стальная конструкция:
закаленная до 1000–1200 Н/мм², вороненая.
Конструкция из нержавеющей стали:
закаленная до 900–1050 Н/мм², чистая.

Образец заказа:

K0007.08

Указание для заказа:

В комплекте поставляются два подходящих стопорных кольца стандарта DIN 471.

Примечание:

Предусмотрены для:
эксцентриковых рычагов K0008 и K0009.
Болтов с проушиной K0396 и K1418.
Вилки с резьбовым болтом K0397.

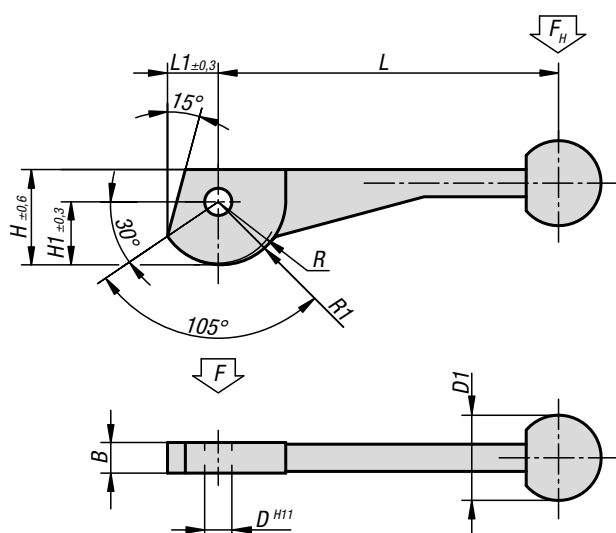
Преимущества:

Шлифованный наружный диаметр.
Высокая точность размеров.
Подходит в качестве запасной детали.
Включая подходящие стопорные кольца.

KIPR Пальцы шарнирные сталь или нержавеющая сталь

Номер заказа Сталь	Номер заказа нержавеющая сталь	D1	L	L1	M1	D3
K0007.05	K0007.105	5	18	13	0,7	10,7
K0007.06	K0007.106	6	22	17	0,8	12,2
K0007.081	K0007.108	8	20	16	0,9	15,2
K0007.082	K0007.1081	8	27	21	0,9	15,2
K0007.08	K0007.1082	8	30	25	0,9	15,2
K0007.101	K0007.110	10	25	20	1,1	17,6
K0007.102	K0007.1101	10	35	29	1,1	17,6
K0007.10	K0007.1102	10	37	32	1,1	17,6
K0007.121	K0007.112	12	31	25	1,1	19,6
K0007.122	K0007.1121	12	37	31	1,1	19,6
K0007.12	K0007.1122	12	46	40	1,1	19,6
K0007.14	K0007.114	14	44	37	1,1	22
K0007.16	K0007.116	16	48	41	1,1	24,4
K0007.18	K0007.118	18	58	51	1,3	26,8

Эксцентриковый рычаг обычный



Материал:

Сталь закаленная 1.7220.
Шар из пластмассы.

Исполнение:

закалка, воронение.

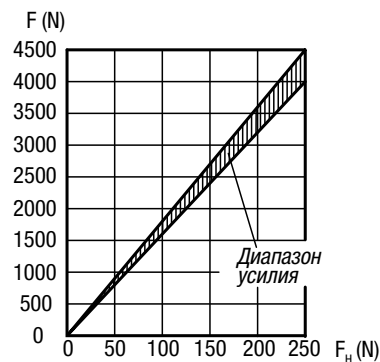
Образец заказа:

K0008.10

Примечание:

Подходящий осевой палец см. K0007.
Эксцентриковый рычаг — это логарифмический спиральный эксцентрик со стабильными характеристиками зажима по всей рабочей поверхности.

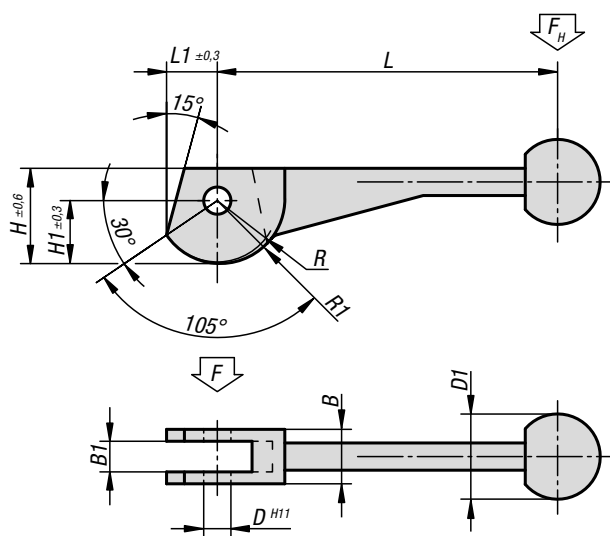
Схема распределения усилия



KIPR Эксцентриковый рычаг обычный

Номер заказа	L	L1	B	H	H1	D	D1	R	R1
K0008.08	104±2	14,9	9	28,2	18,7	8	25	17,2	19,2
K0008.10	123±2	18,6	12	34,8	23,3	10	30	21,5	24
K0008.12	146±3	24,3	14	43,8	30,3	12	30	28	31,2

Эксцентрикый рычаг двойной



Материал:

Сталь закаленная 1.7220.

Шар из пластмассы.

Исполнение:

закалка, воронение.

Образец заказа:

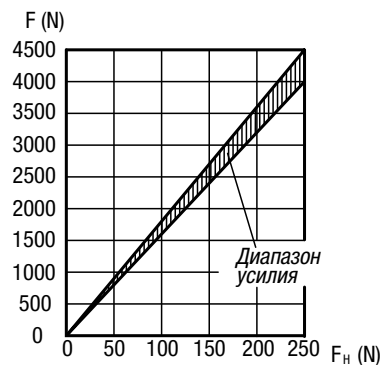
K0009.12

Примечание:

Подходящий осевой палец см. K0007.

Эксцентрикый рычаг — это логарифмический спиральный эксцентрик со стабильными характеристиками зажима по всей рабочей поверхности.

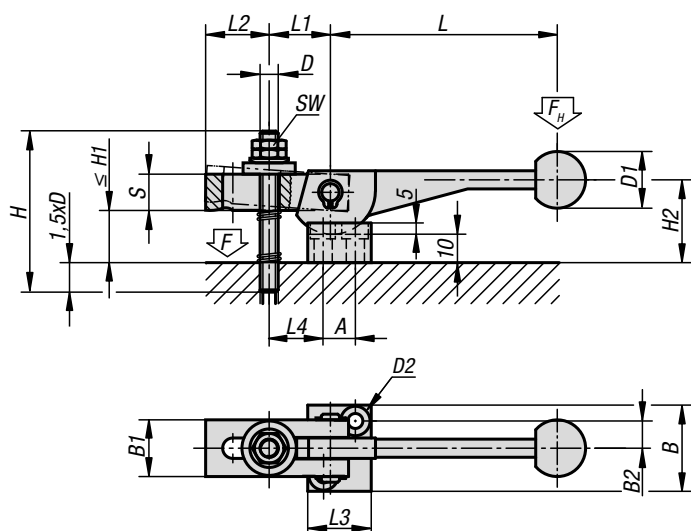
Схема распределения усилия



KIPR Эксцентрикый рычаг двойной

Номер заказа	L	L1	B	B1	H	H1	D	D1	R	R1
K0009.08	104±2	14,9	16	9	28,2	18,7	8	25	17,2	19,2
K0009.10	123±2	18,6	20	12	34,8	23,3	10	30	21,5	24
K0009.12	146±3	24,3	25	14	43,8	30,3	12	30	28	31,2

Эксцентрики двойного действия

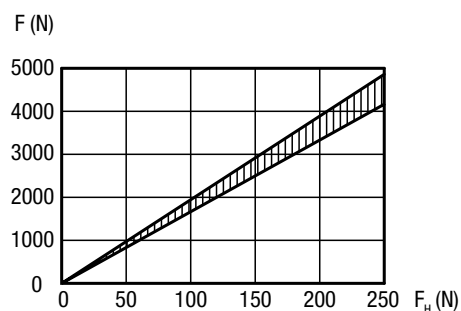


Материал:
 Эксцентрик, сталь закаленная 1.7220,
 прихват, сталь закаленная 1.1191.

Исполнение:
 вороненная.

Образец заказа:
 K0010.10

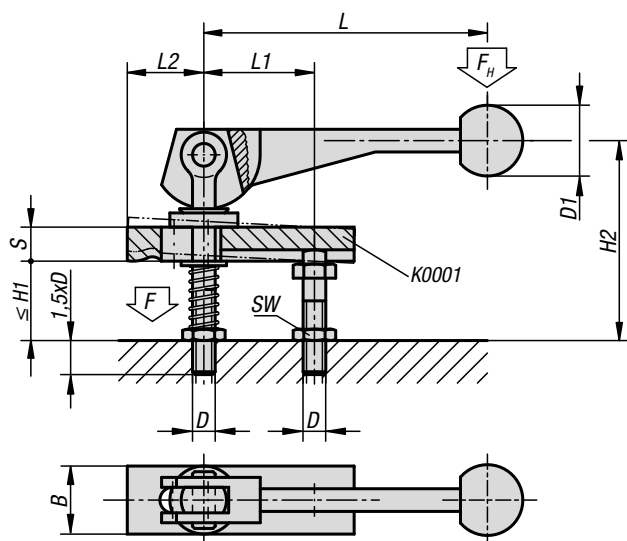
Схема распределения усилия



KIPP Эксцентрики двойного действия с двойным эксцентриком

Номер заказа	L	L1	L2	L3	L4	B	B1	B2	S	H	H1 макс.	H2	D	D1	D2	A	SW
K0010.08	104±2	27	28	28	27	38	25	12	16	70	25	34	M8	25	7	14	13
K0010.10	123±2	34	36	32	35	41	32	13,5	20	80	24	40	M10	30	7	16	17
K0010.12	146±3	43	45	37	45	43	40	14,5	25	100	31	48	M12	30	7	19	19

Эксцентрикивые зажимы прямого действия

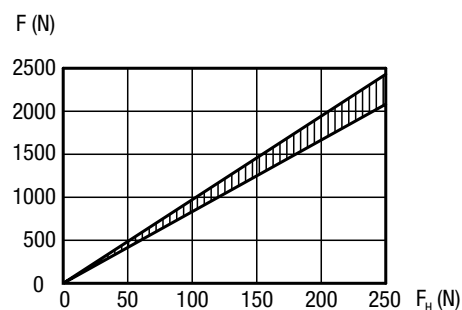


Материал:
 Эксцентрик, сталь закаленная 1.7220,
 прихват, сталь закаленная 1.1191.

Исполнение:
 вороненная.

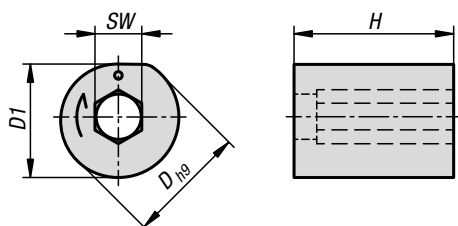
Образец заказа:
 K0011.12

Схема распределения усилия



KIPP Эксцентрикивые зажимы с одинарным эксцентриком

Номер заказа	L	L1	L2	B	S	H1 макс.	H2	D	D1	SW
K0011.08	104±2	39	37	20	12	28	74	M8	25	13
K0011.10	123±2	49	46	25	16	39	92	M10	30	17
K0011.12	146±3	61	58	32	20	49	120	M12	30	19



Материал:

Латунь.

Образец заказа:

K1457.0808

Применение:

Зажимной эксцентрик обеспечивает фиксацию заготовок и деталей сборки на плитах. Эксцентрики служат для создания разъемных соединений деталей сборки. Зажимные элементы позволяют произвести точную установку заготовок.

Преимущества:

Во многих случаях можно отказаться от затратного сверления поперечного отверстия под зажимные винты.

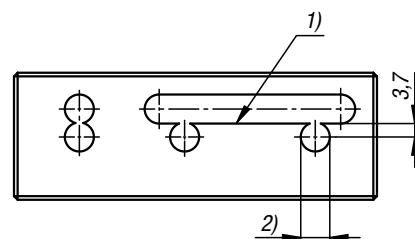
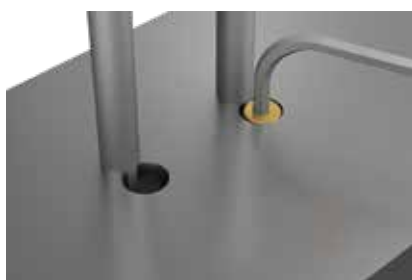
Посадочное отверстие под зажимной эксцентрик сверлится на станке экономически целесообразно за один установ вместе с посадочным отверстием или пазом для соединения с деталью сборки.

Принцип действия:

Вставить зажимаемую деталь сборки и зажимной эксцентрик в базовую деталь. Метка в виде точки на зажимном эксцентрике указывает в направлении зажимаемой детали. Зажимной эксцентрик затягивается до упора ключом с внутренним шестигранником в направлении метки в виде стрелки. Собранный деталь можно снова разобрать, отвернув зажимной эксцентрик.

Указание на чертеже:

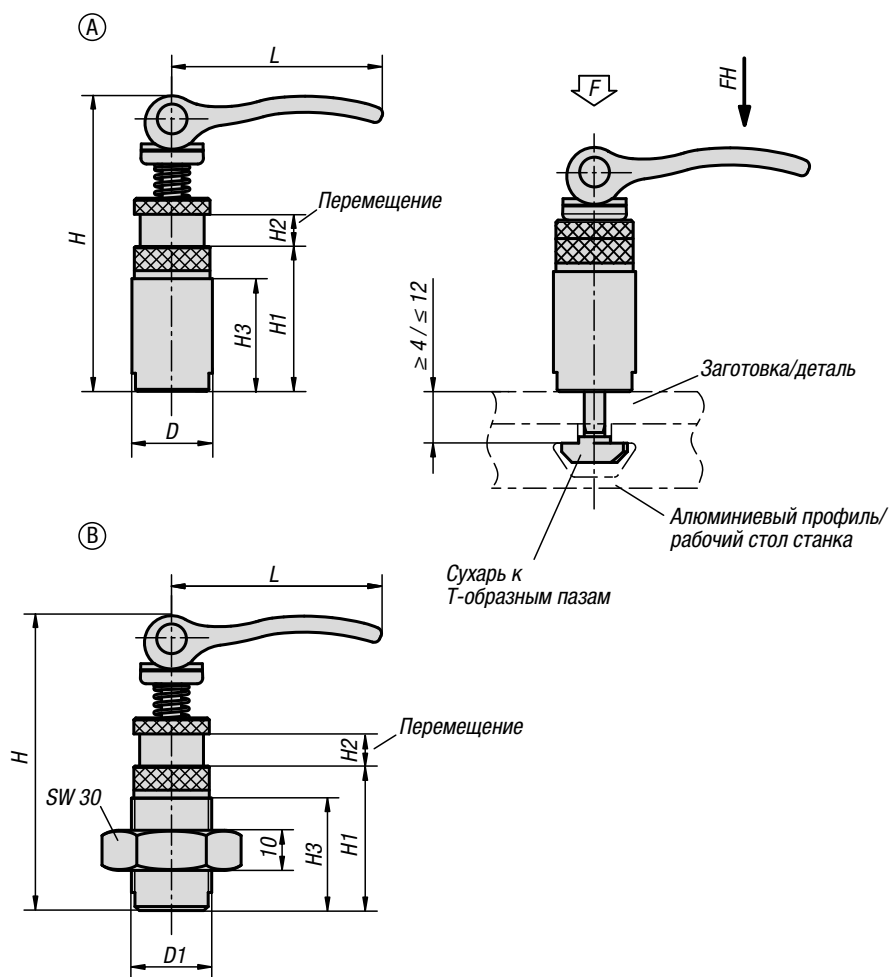
- 1) Зажимная кромка
- 2) 8 Н9, глубина мин. 8



KIPR Зажимной эксцентрик, латунь

Номер заказа	D	D1	H	SW
K1457.0808	8	7,5	8	3

Эксцентрикивые зажимные упорные модули



Материал:

Основа — сталь. Эксцентрикый рычаг из литого алюминия.

Исполнение:

Основа, вороненая. Пазовый сухарь, оцинкованный. Эксцентрикый рычаг с порошковым покрытием, цвет черный.

Образец заказа:

K0754.00200808

Примечание:

Зажимной модуль вставляется сверху в Т-паз и прочно зажимается эксцентрикый рычагом без использования какого-либо дополнительного инструмента.

Преимущества:

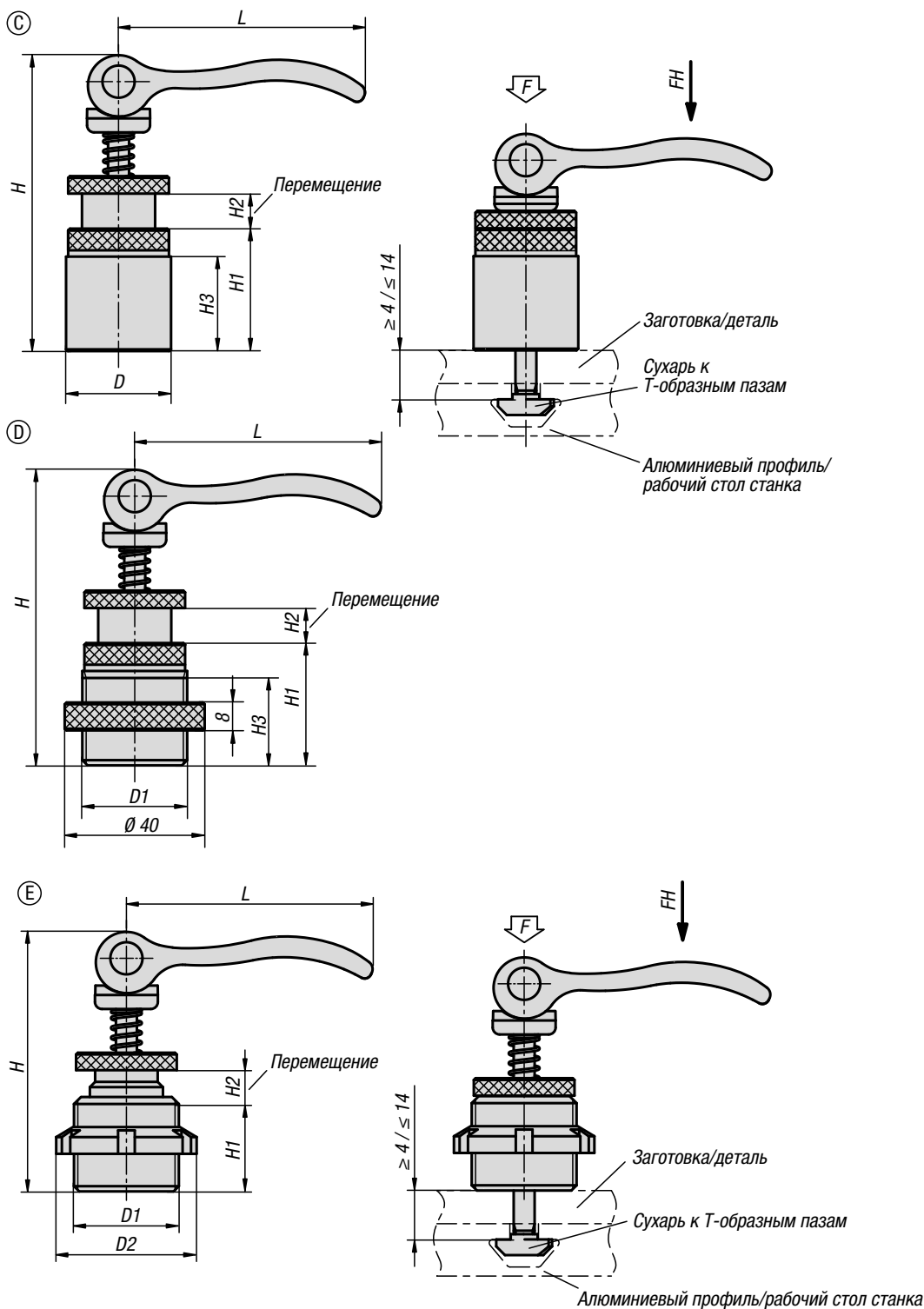
Эксцентрикый зажимные упорные модули могут быть использованы для упора, расклинивания или зажима деталей и заготовок в подвижных системах из алюминиевого профиля или на столах с Т-пазом.



KIPR Эксцентрикый зажимной упорный модуль

Номер заказа	Форма	D	D1	H	H1	H2	H3	L	Подходящий для ширины паза	Зажимное усилие F (кН)	Усилие от руки FH - Н
K0754.00200808	A	20	-	73,5	36	8	28	52,3	8	2,5	100
K0754.10200808	B	-	M20x1,5	73,5	36	8	28	52,3	8	2,5	100

Эксцентриковые зажимные упорные модули

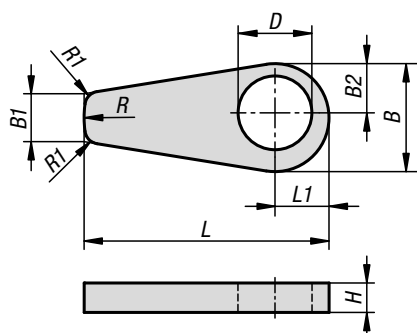


Номер заказа	Форма	D	D1	H	H1	H2	H3	L	Подходящий для ширины паза	Зажимное усилие F (кН)	Усилие от руки FH - Н
K0754.21150606	C	15	-	34	10	6	7	35	6	1,5	90
K0754.21201008	C	20	-	44	13	8	10	52	8	2,5	100
K0754.21301008	C	30	-	84,6	35	10	25	70,4	8	4	120
K0754.31301008	D	-	M30x2	84,6	35	10	25	70,4	8	4	120

Номер заказа	Форма	D1	D2	H	H1	H2	L	Подходящий для ширины паза	Зажимное усилие F (кН)	Усилие от руки FH - Н
K0754.41150706	E	M15X1	25	39	14	7	35	6	1,5	90
K0754.41200908	E	M20X1	32	50	18	9	52	8	2,5	100

Эксцентрикивые зажимы

для эксцентрикковых зажимных модулей



Материал:

Сталь или ПФЛ.

Исполнение:

вороненая сталь, белого цвета.

Образец заказа:

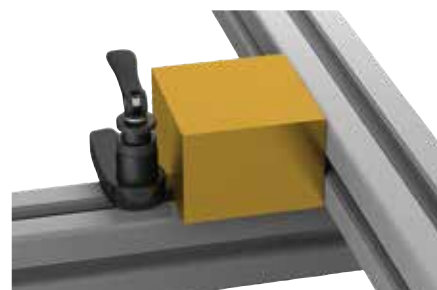
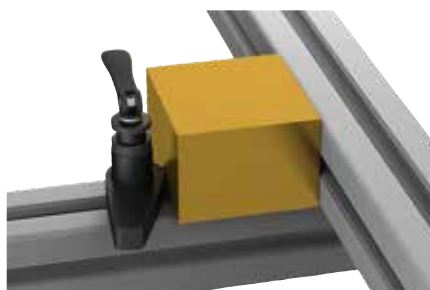
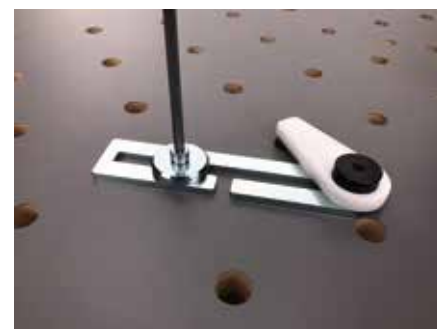
K1212.2008

Примечание:

Эксцентрикковые зажимы в комбинации с поворотными опорами или эксцентрикковыми зажимными упорными модулями формы С для непрямой фиксации чувствительных деталей.

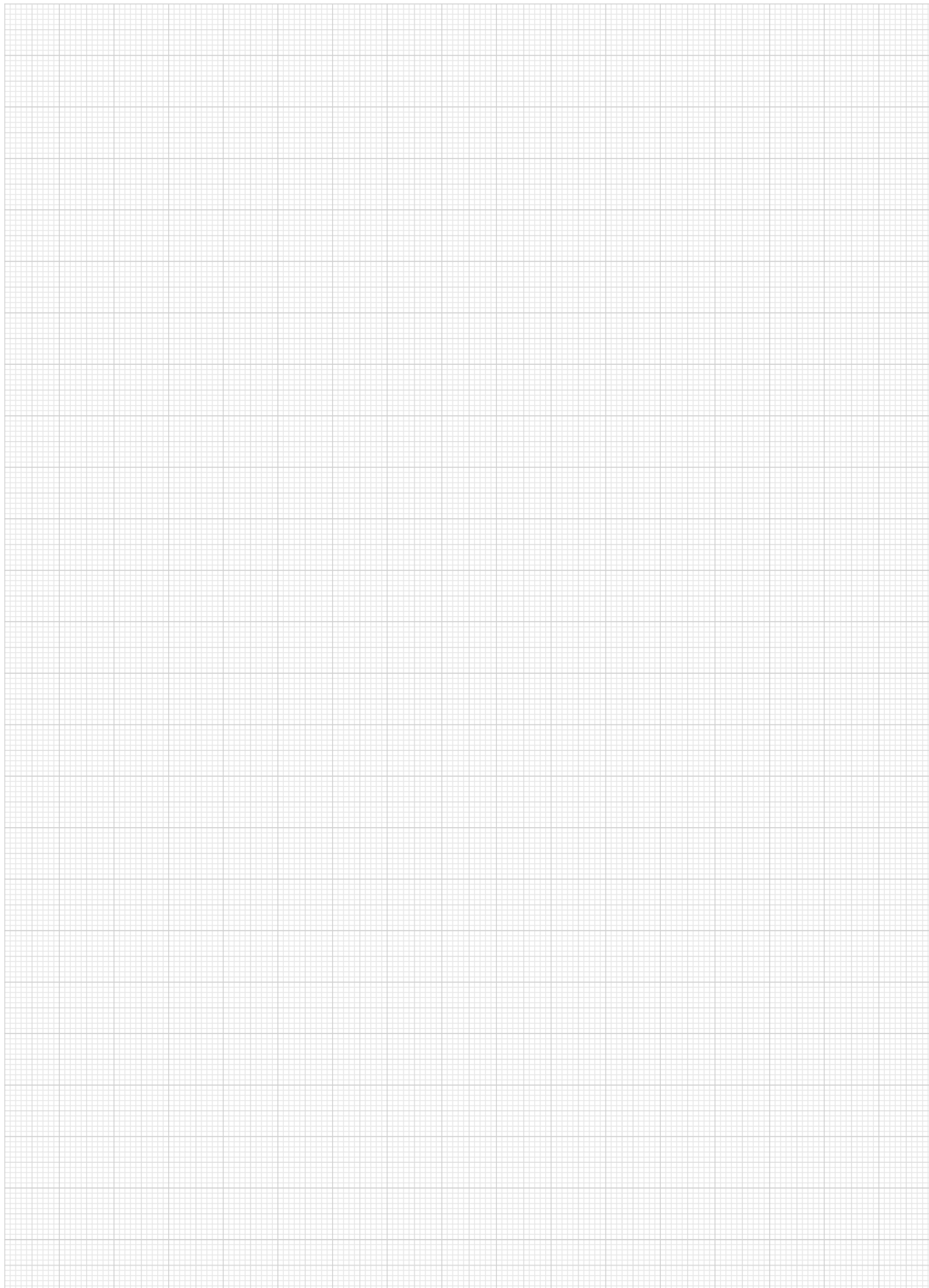
Преимущества:

Обслуживание без инструмента.



KIPR Эксцентрикковые зажимы для эксцентрикковых зажимных модулей

Номер заказа	Материал основы	B	B1	B2	D	H	L	L1	R	R1
K1212.1506	Сталь	22,1	10	10,05	15,1	6	50	11,05	22	3
K1212.2008	Сталь	29,4	13,34	13,37	20,1	8	66,67	14,7	29,4	3
K1212.3010	Сталь	44,1	20	20,05	30,1	10	100	22,05	44	3
K1212.23010	ПФЛ	44,1	20	20,05	30,1	10	100	22,05	44	3



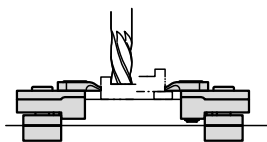
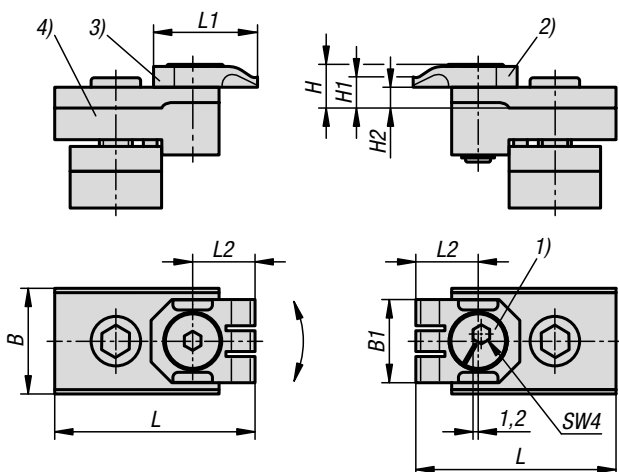
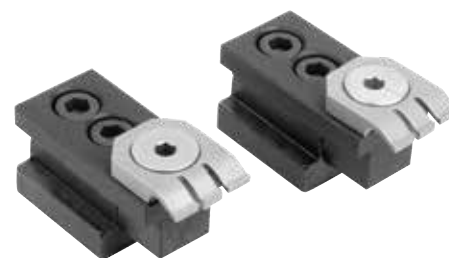


Зажим для использования в Т-образных пазах



Зажимы плоские, сталь

под Т-образный паз



Обрабатываемая заготовка зажата непосредственно на поверхности стола или подпирается подставкой снизу (для обработки вниз с выходом в свободную зону).

Материал:

Корпус из стали.
Зажимной элемент и упор, пружинная сталь.

Исполнение:

Корпус, улучшенная сталь.

Образец заказа:

K1540.10

Указание для заказа:

В заказной номер входит парное изделие в составе из одного зажимного элемента и одного упора.

Примечание:

Заготовка отжимается вниз вращением эксцентрикового винта на зажимном элементе (эффект поджима). Зажимной элемент дополнительно поджимает заготовку к упору, обеспечивая тем самым плоскопараллельное прилегание.

Упорная поверхность является базовой поверхностью, которая позволяет воспроизвести точное положение.

Ход эксцентрика: 1,2 мм.

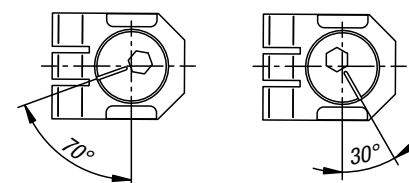
Применение:

Подходят для многоместных и одностольных наладок на приспособлениях и столах с Т-образными пазами.

Указание на чертеже:

- 1) Эксцентриковый винт
- 2) Зажимной элемент
- 3) Упор
- 4) Корпус

Применение эксцентрика



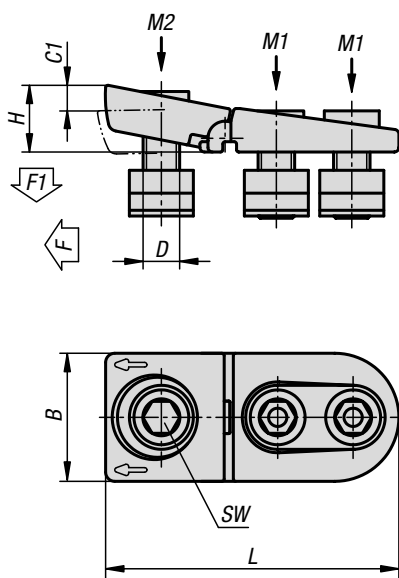
Быстрое зажатие на 1/4 оборота

KIPR Зажимы плоские, сталь, для Т-образного паза

Номер заказа	B	B1	H	H1	H2	L	L1	L2	SW	Ширина паза	F кН	Момент затяжки, Нм
K1540.10	18	20	10,5	7,5	5	46	25	15	4	10	4	9
K1540.12	18	20	10,5	7,5	5	48	25	15	4	12	4	9
K1540.14	22	20	10,5	7,5	5	52	25	15	4	14	4	9
K1540.16	25	20	10,5	7,5	5	48	25	15	4	16	4	9
K1540.18	25	20	10,5	7,5	5	48	25	15	4	18	4	9

Зажимы плоские

для Т-пазов



Материал:

Зажимной элемент (спереди) из нержавеющей стали 1.7225.

Удерживающий элемент (сзади) из нержавеющей стали 1.0503.

Винты с цилиндрической головкой и пазовые сухари из стали, класс прочности 8.8.

Исполнение:

Детали из нержавеющей стали закалены и оцинкованы.

Стальные части, вороненые.

Образец заказа:

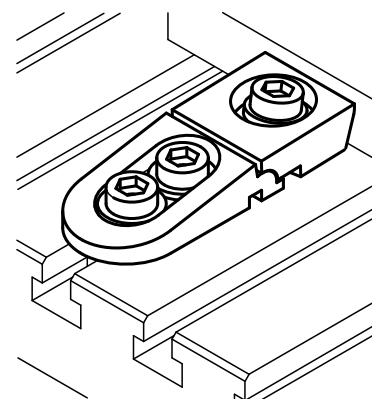
K1413.1214

Примечание:

Плоские зажимы для Т-образного паза позволяют зажимать обрабатываемые детали с очень небольшой высотой. Благодаря силе нижнего прижима обрабатываемая деталь дополнительно прижимается к столу станка.

Применение:

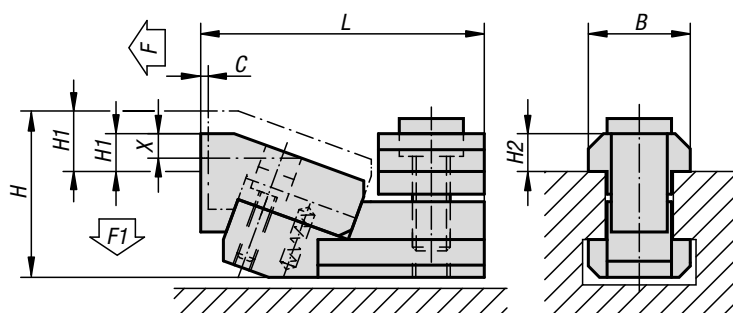
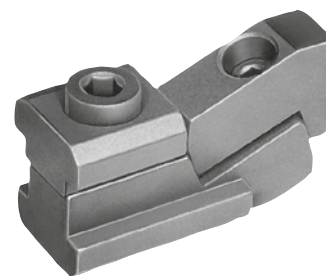
1. Вставьте плоский зажим в Т-образный паз стола станка и продвиньте его до обрабатываемой детали.
2. Затяните крепежные винты (удерживающий элемент) в соответствии с моментом затяжки.
3. При затягивании зажимного винта (зажимной элемент) выполняется зажим обрабатываемой детали.



KIPP Зажимы плоские для Т-пазов

Номер заказа	Ширина паза	B	C1	D	H	L	SW	F кН	F1, кН	Момент затяжки M1 Нм	Момент затяжки M2 Нм
K1413.1214	14	44	8	M12	25	112	10	15	7,5	65	52
K1413.1618	18	56	10	M16	30	132	14	25	12,5	150	120
K1413.2022	22	62	11	M20	35	155	17	36	18	300	240

Зажимы плоские для Т-пазов



Материал:

Сталь.

Исполнение:

закалённые и воронёные.

Образец заказа:

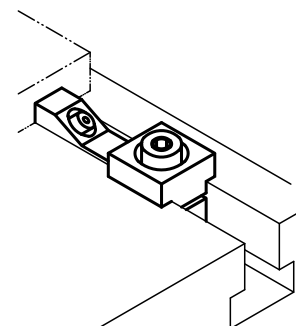
K1230.12

Примечание:

Эти кулачки позволяют фиксировать заготовки с очень небольшой высотой. Благодаря эффекту клина зажимных кулачков заготовка прочно и надёжно фиксируется на столе станка.

H1 и X при максимальной глубине Т-образного паза в соответствии с DIN 650.

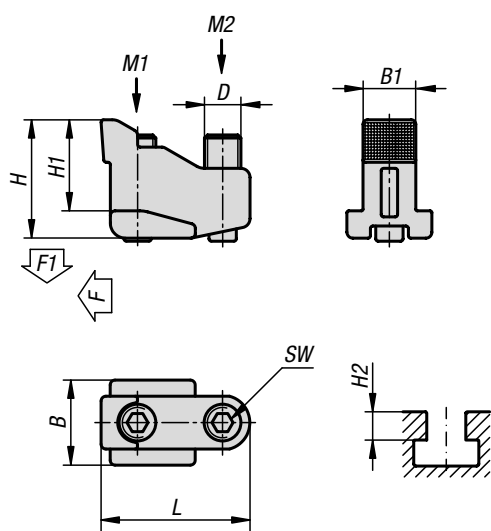
Для еще меньшего уровня зажима при минимальной глубине паза зажимной элемент можно отшлифовать до размера X.



KIPR Зажимы плоские для Т-пазов

Номер заказа	Ширина паза	C	L	B	H	H1 мин.	H1 макс.	X	H2	F кН	F1, кН
K1230.12	12	1,8	52	18	31	3,5	8,5	5	7	5	0,6
K1230.14	14	1,8	55	22	34	2,5	7,5	5	8	5,5	0,7
K1230.16	16	2,5	68	25	41	4	11	6	9	8	0,9
K1230.18	18	2,5	71	28	43	2	9	6	10	9	1
K1230.22	22	3	89	35	53	5	14	9	14	16	1,9

Зажим для использования в Т-образных пазах



Материал:

Корпус из нержавеющей стали 1.7225.
Винты из стали, класс прочности 8.8.

Исполнение:

Корпус закален и оцинкован.
Винты вороненые.

Образец заказа:

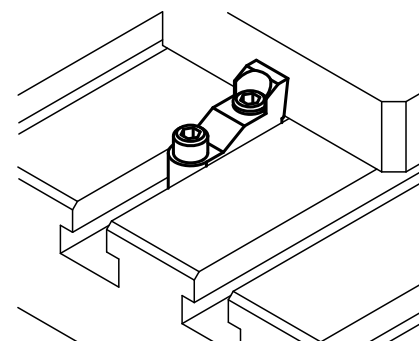
K1412.1014

Примечание:

Зажимы для Т-образных пазов позволяют зажимать обрабатываемые детали с очень небольшой высотой. Благодаря силе нижнего прижима обрабатываемая деталь дополнительно прижимается к столу станка.

Применение:

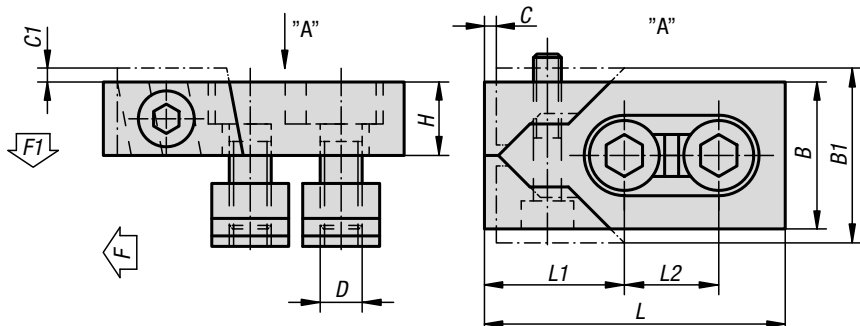
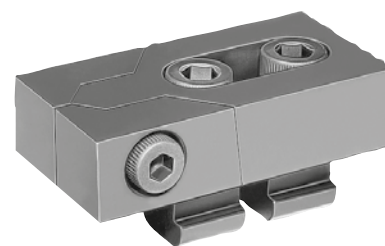
1. Вставьте зажим в Т-образный паз стола станка и продвиньте его до обрабатываемой детали.
2. Затяните крепежный винт для Т-образных пазов в соответствии с моментом затяжки.
3. При затягивании зажимного винта зажима для Т-образных пазов выполняется зажим обрабатываемой детали.



KIPP Зажим для использования в Т-образных пазах

Номер заказа	Ширина паза	B	D	H	H1	H2	L	SW	B1	F кН	F1, кН	Момент затяжки M1 Нм	Момент затяжки M2 Нм
K1412.1214	14	22	M10	31	24	14-19	40	5	13,6	7	3,5	18	9
K1412.1618	18	28	M12	39	30	18-24	49	6	17,4	10	5	32	15
K1412.2022	22	35	M16	50	37	22-30	63	8	21,5	-	8	75	35

Зажимы плоские для Т-пазов

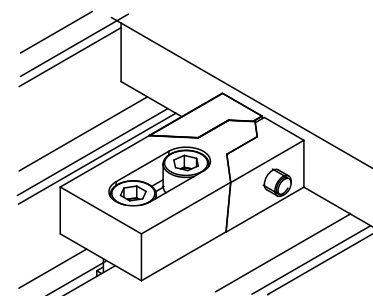


Материал:
Сталь.

Исполнение:
закалённые и воронёные.

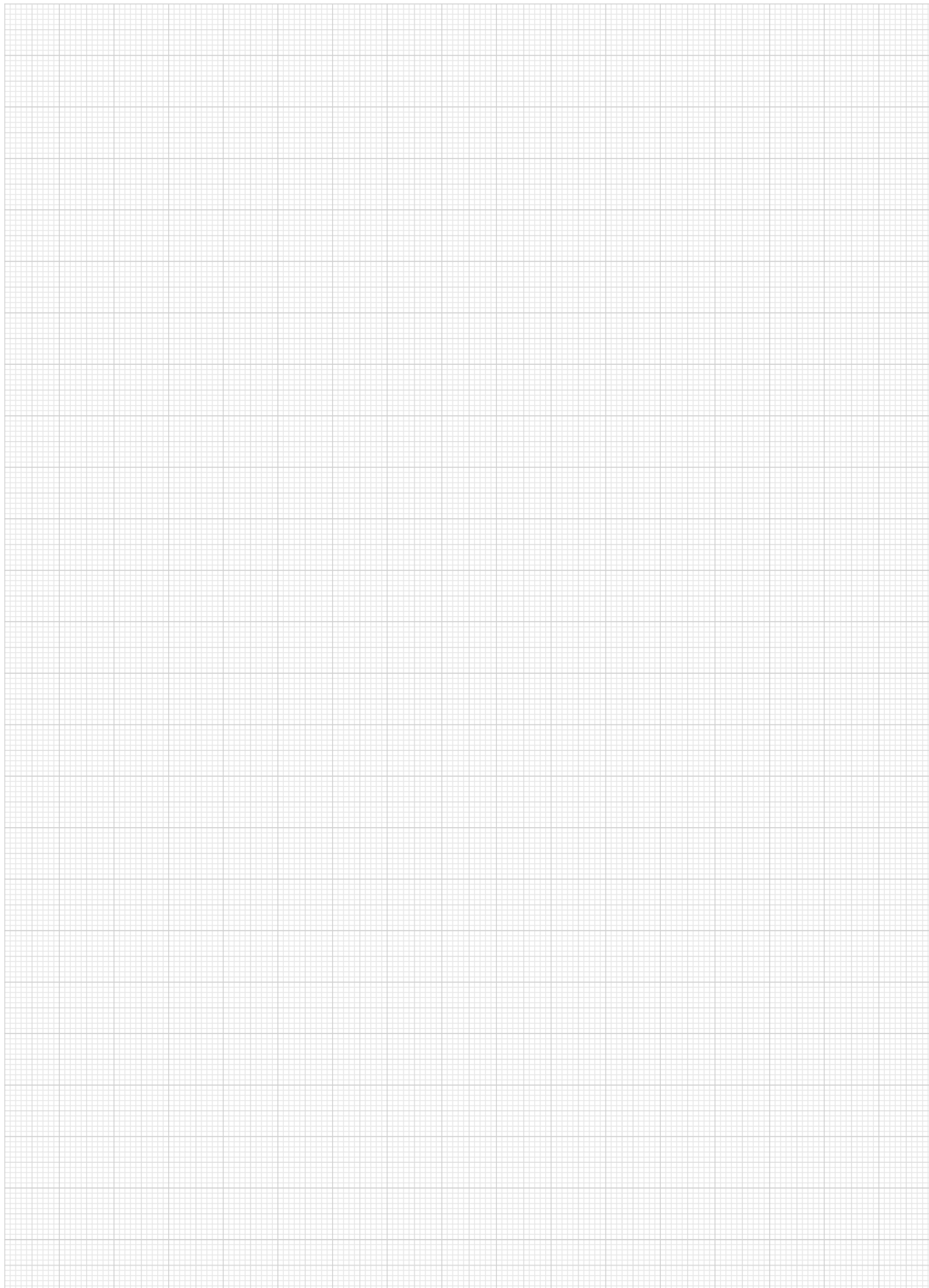
Образец заказа:
K1229.16

Примечание:
Благодаря конструкции эти Зажимы плоские для Т-пазов оптимально подходят для обработки заготовок большинства стандартных размеров. Благодаря эффекту клина закалённые колодки зажимают одновременно вперед и вниз.



KIPR Зажимы плоские для Т-пазов

Номер заказа	Ширина паза	L	L1	L2	B	B1	H	C	C1	D	F кН	F1, кН	Момент затяжки макс. Нм
K1229.12	12	80	39	26	40	47	20	3	2,5	M10	16	0,6	15
K1229.14	14	80	39	26	40	47	20	3	2,5	M12	22	0,9	18
K1229.16	16	80	39	26	40	47	20	3	3	M12	22	0,9	18
K1229.161	16	100	46	34	50	59	25	4	2,5	M14	32	1,2	25
K1229.18	18	100	46	34	50	60	25	4	3	M16	36	1,4	35
K1229.20	20	100	46	34	50	60	25	4	3	M16	36	1,4	35
K1229.22	22	140	65	50	78	95	30	5	4	M20	36	1,4	45

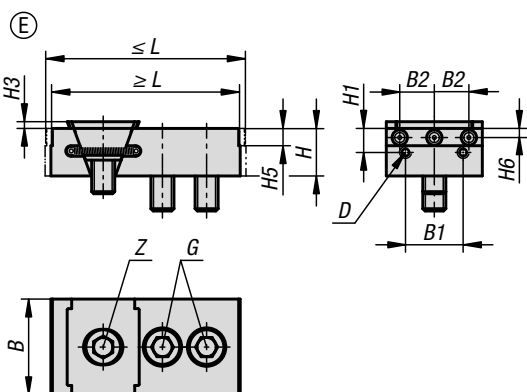
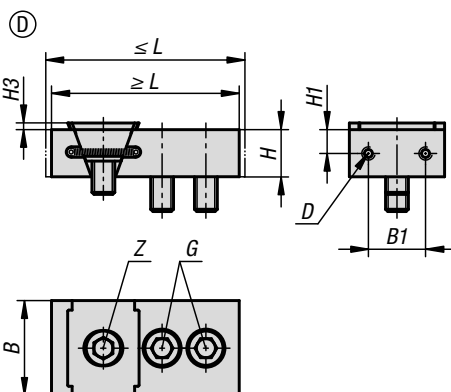
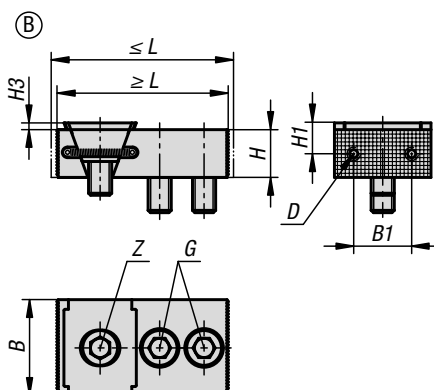
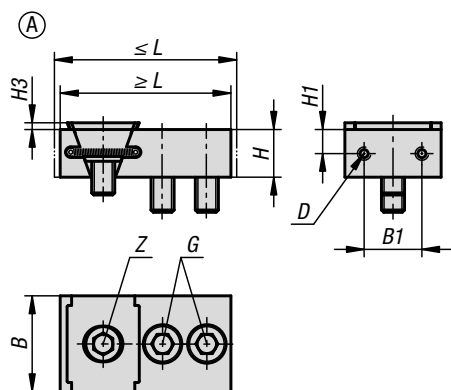
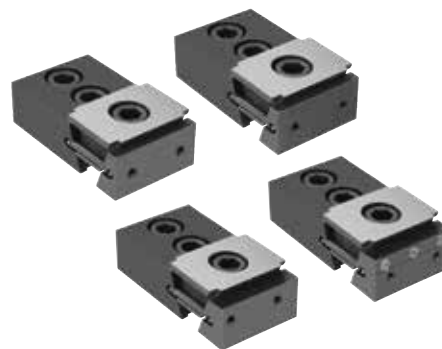




Зажим клиновидный



Клиновой зажим с неподвижной губкой



По своему принципу действия клиновые зажимы подходят для многоместных установок.

Клиновые поверхности позволяют достигать больших усилий зажима.

Такие клиновые зажимы используются для монтажа в Т-образном пазе.

При закручивании зажимного болта зажимной сегмент движется в направлении наружу и прижимает заготовку к неподвижным опорным губкам приспособления для обработки.

За счет вырезанного в двойном клине продольного паза обеспечивается возможность перемещения клиновых зажимов и компенсации допусков.

Ход смещения: M12 = ±1,0 мм.

Материал:

Двойной клин и зажимные сегменты, цементируемая сталь.

Исполнение:

Двойной клин и зажимные сегменты, закаленные и фосфатированные.

Образец заказа:

K1745.0502

Примечание:

Два крепежных отверстия на зажимных поверхностях позволяют установить дополнительно опорные планки для оптимальной глубины зажатия заготовки.

Нижняя сторона с твердосплавным покрытием. За счет этого повышается коэффициент трения.

Объем поставки:

Клиновой зажим.
Крепежные болты.

Указание на чертеже:

Форма А: зажимные поверхности гладкие
Форма В: зажимные поверхности рифленые
Форма D: с технологическим припуском
Форма E: с зажимными тифтами

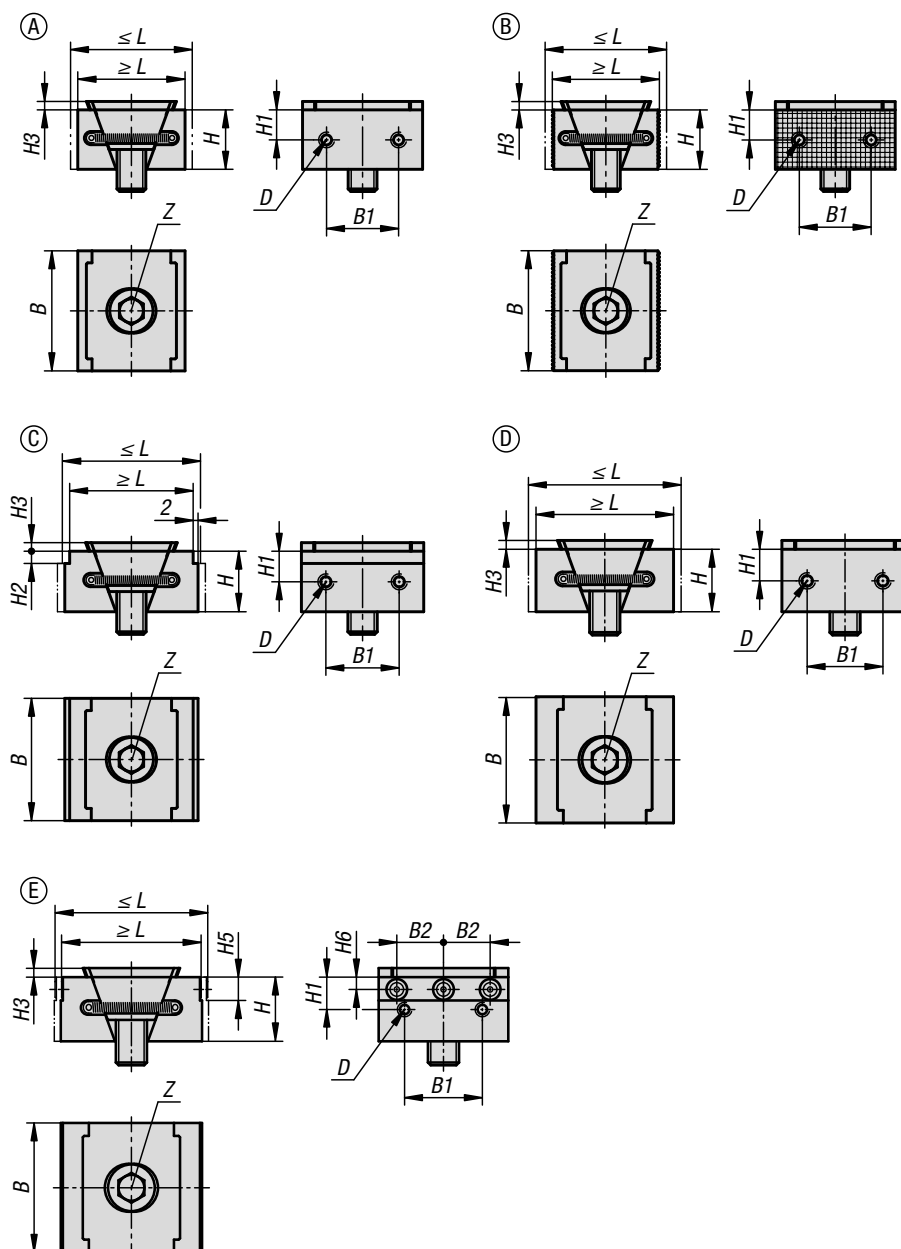


KIPR Клиновой зажим с неподвижной губкой

Номер заказа	Форма	L мин.	L макс.	B	H	B1	B2	H1	H3	H5	H6
K1745.0500112	A	88,5	94,5	50	25	30	-	12,5	3,5	-	-
K1745.0500212	B	88,5	94,5	50	25	30	-	12,5	3,5	-	-
K1745.0500412	D	98,5	104,5	50	25	30	-	12,5	3,5	-	-
K1745.0500512	E	98	104	50	25	30	18	12,5	3,5	9	4,75

Номер заказа	Форма	D внутренняя резьба	G Винт с цилиндрической головкой DIN 912	Z Винт с цилиндрической головкой DIN 912	Зажимное усилие макс.,кН	Момент затяжки макс. Нм
K1745.0500112	A	M5	M12x30	M12x25	30	85
K1745.0500212	B	M5	M12x30	M12x25	30	85
K1745.0500412	D	M5	M12x30	M12x25	30	85
K1745.0500512	E	M5	M12x30	M12x25	30	85

Зажим клиновидный



По своему принципу действия клиновые зажимы подходят для многоместных установок. Клиновые поверхности позволяют достигать больших усилий зажима.

Клиновые зажимы могут использоваться по выбору для зажима в комбинации с многоместными тисками или в резьбовых отверстиях и Т-образном пазе.

При вкручивании зажимного болта оба зажимных сегмента сдвигаются в направлении наружу и прижимают заготовки к неподвижным упорным губкам приспособления для обработки.

За счет вырезанного в двойном клине продольного паза обеспечивается возможность перемещения клиновых зажимов и компенсации допусков.

Ход смещения: $M12 = \pm 1,0$ мм.

Материал:

Двойной клин и зажимные сегменты, цементируемая сталь.

Исполнение:

Двойной клин и зажимные сегменты, закаленные и фосфатированные.

Образец заказа:

K1748.05002

Примечание:

Два крепежных отверстия на зажимных поверхностях позволяют установить дополнительно накладные планки для оптимальной глубины зажатия заготовки.

Объем поставки:

Клиновой зажим.
Крепежный болт.

Указание на чертеже:

Форма А: зажимные поверхности гладкие
Форма В: зажимные поверхности рифленые
Форма С: с уступом
Форма D: с технологическим припуском
Форма E: с зажимными штифтами



KIPR Зажим клиновидный

Номер заказа	Форма	L мин.	L макс.	B	H	B1	B2	H1	H2	H3	H5	H6
K1748.0500112	A	44,5	50,5	50	25	30	-	12,5	-	3,5	-	-
K1748.0500212	B	44,5	50,5	50	25	30	-	12,5	-	3,5	-	-
K1748.0502312	C	50,5	56,5	50	25	30	-	12,5	2	3,5	-	-
K1748.0505312	C	50,5	56,5	50	25	30	-	12,5	5	3,5	-	-
K1748.0500412	D	54,5	60,5	50	25	30	-	12,5	-	3,5	-	-
K1748.0500512	E	54	60	50	25	30	18	12,5	-	3,5	9	4,75

Номер заказа	Форма	D внутренняя резьба	Z Винт с цилиндрической головкой DIN 912	Зажимное усилие макс.,кН	Момент затяжки макс. Нм
K1748.0500112	A	M5	M12x25	30	85
K1748.0500212	B	M5	M12x25	30	85
K1748.0502312	C	M5	M12x25	30	85
K1748.0505312	C	M5	M12x25	30	85
K1748.0500412	D	M5	M12x25	30	85
K1748.0500512	E	M5	M12x25	30	85

Зажимы клиновидные

плоскости зажима гладкие или рифлёные



Материал:

Двойной клин и зажимы, улучшенная сталь.

Исполнение:

Двойной клин и зажимы, улучшенная сталь закаленная, черные.

Образец заказа:

K0039.2208

Примечание:

Зажимы клиновые пригодны для многократных закреплений за счёт их функционального принципа. Щёками клина достигаются большое зажимное усилие.

Клиновидные зажимы можно вставлять для фиксации в резьбовое отверстие или в Т-паз. При завинчивании натяжного болта оба зажимных сегмента перемещаются наружу и прижимают заготовки к неподвижным упорам обрабатывающего устройства.

За счёт прорезного удлиненного отверстия в двойном клине можно сдвигать клиновые зажимы или компенсировать допуск.

Величина смещения:

M8 = ±0,5 мм

M10 = ±1,0 мм

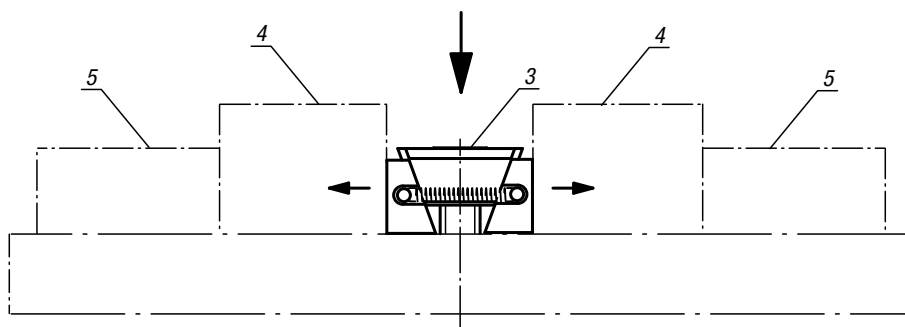
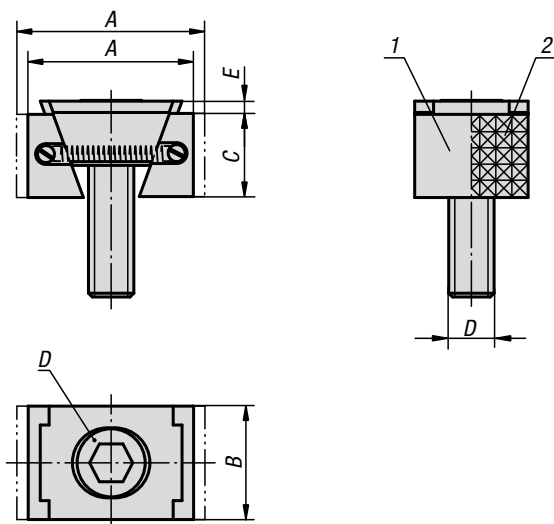
M12 = ±1,0 мм

M16 = ±1,5 мм

Указание на чертеже:

D) Винт с цилиндрической головкой DIN 6912

- 1) Площадки зажима гладкие
- 2) Площадки зажима рифлёные
- 3) Зажим клиновидный
- 4) Обрабатываемая деталь
- 5) Жёсткий упор



KIPP Зажим клиновой, узкая конструкция

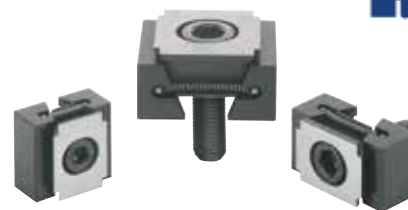
Номер заказа гладкий	Номер заказа рифленый	A мин.	A макс.	B	C	D	E	Зажимное усилие макс., кН	Момент затяжки макс. Нм
K0039.1108	K0039.2108	30,5	33,5	24	15	M8X25	2	15	25
K0039.1110	K0039.2110	32	37	28	19	M10X25	3,5	20	49
K0039.1112	K0039.2112	44	49,5	30	22	M12X40	3,5	30	85
K0039.1116	K0039.2116	55	62	40	29	M16X60	4	50	210

KIPP Зажим клиновой, широкая конструкция

Номер заказа гладкий	Номер заказа рифленый	A мин.	A макс.	B	C	D	E	Зажимное усилие макс., кН	Момент затяжки макс. Нм
K0039.1208	K0039.2208	30,5	33,5	30	15	M8X25	2	15	25
K0039.1210	K0039.2210	32	37	38	19	M10X25	3,5	20	49
K0039.1212	K0039.2212	44	49,5	48	22	M12X40	3,5	30	85
K0039.1216	K0039.2216	55	62	48	29	M16X60	4	50	210

Зажим клиновидный

с припуском на обработку



Материал:

Двойной клин и зажимы, улучшенная сталь.

Исполнение:

Двойной клин и зажимы, улучшенная сталь закаленная, черные.

Образец заказа:

K0649.3110

Примечание:

Особенностью этих клиновидных зажимов является припуск на обработку. Этот припуск по длине позволяет дорабатывать контуры в соответствии с геометрией заготовки. Кроме того, по принципу действия эти зажимы подходят для закрепления нескольких заготовок. Клиновые поверхности позволяют достигать большей силы зажима. Клиновидные зажимы можно использовать для зажима в резьбовом отверстии или Т-пазе. При вкручивании натяжного болта оба зажимных сегмента сдвигаются наружу и прижимают заготовки к неподвижным упорным губкам приспособления для обработки. За счет вырезанного в двойном клине удлиненного отверстия обеспечивается возможность перемещения клиновидных зажимов и компенсации допусков.

Ход смещения:

M8 = ±0,5 мм

M10 = ±1,0 мм

M12 = ±1,0 мм

M16 = ±1,5 мм

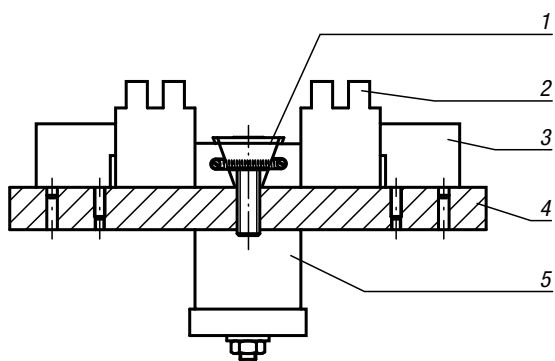
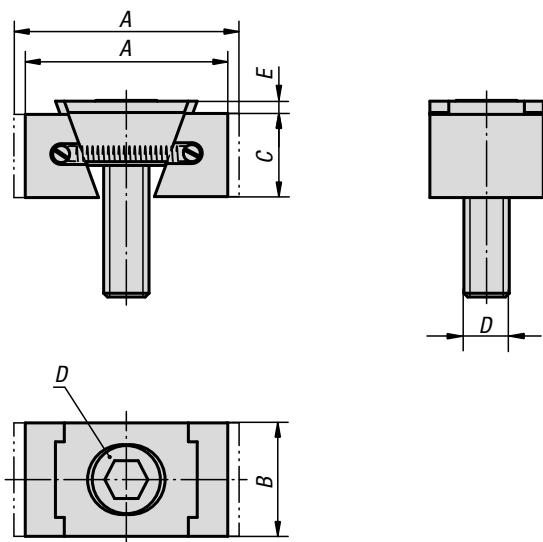
Обратите внимание:

Особенность клиновидных зажимов заключается в припуске на обработку для каждого зажимного кулачка 3 мм для исполнения M8 и 5 мм для исполнений M10, M12 и M16.

Указание на чертеже:

D) Винт с цилиндрической головкой DIN 6912

- 1) Зажим клиновидный
- 2) Обрабатываемая деталь
- 3) Контропора
- 4) Опорная плита
- 5) Гидравлика/пневмоцилиндр



KIPR Зажим клиновидный с припуском на обработку

Номер заказа	Исполнение	A	A	B	C	D	E	Зажимное усилие макс., кН	Момент затяжки макс. Нм
		мин.	макс.						
K0649.3108	двухсторонний	36,5	39,5	24	15	M8X25	2	11	19
K0649.3110	двухсторонний	42	47	28	19	M10X25	3,5	15	37
K0649.3112	двухсторонний	54	59,5	30	22	M12X40	3,5	23	65
K0649.3116	двухсторонний	65	72	40	29	M16X60	4	38	160
K0649.3208	двухсторонний	36,5	39,5	30	15	M8X25	2	11	19
K0649.3210	двухсторонний	42	47	38	19	M10X25	3,5	15	37
K0649.3212	двухсторонний	54	59,5	48	22	M12X40	3,5	23	65
K0649.3216	двухсторонний	65	72	48	29	M16X60	4	38	160

Зажимы клиновидные

плоскости зажима рифленые



Материал:

Основа, зажимные сегменты, инструментальная сталь

Исполнение:

Основа, сталь закаленная.
Зажимные элементы, закаленные (твердость по Роквеллу 49—51), вороненые.
Поверхности клина, шлифованные.

Образец заказа:

K0040.1618

Примечание:

Благодаря своей компактной конструкции клиновидные зажимы особенно хорошо подходят для горизонтальных и вертикальных множественных зажимов. Благодаря закаленным и отшлифованным клиновидным поверхностям достигается большое зажимное усилие. В растровом отверстии или в Т-пазу по выбору можно зажимать соответствующие клиновидные зажимы. При ввинчивании винта с цилиндрической головкой DIN 912 оба сегмента зажима смещаются наружу и прижимают заготовки к неподвижному упору.

Зажимные кулачки конструкции K0040.08 и K0040.0810 не имеют рифления.

За счет прорезного удлиненного отверстия клиновидные зажимы могут сдвигаться.

Величина смещения в зависимости от номера заказа:

K0040.08 = ±0,5 мм

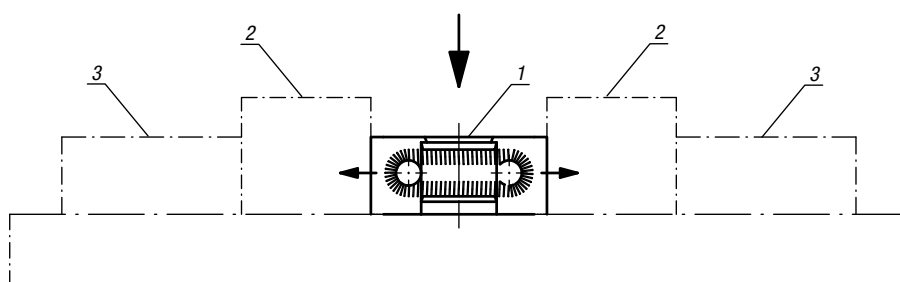
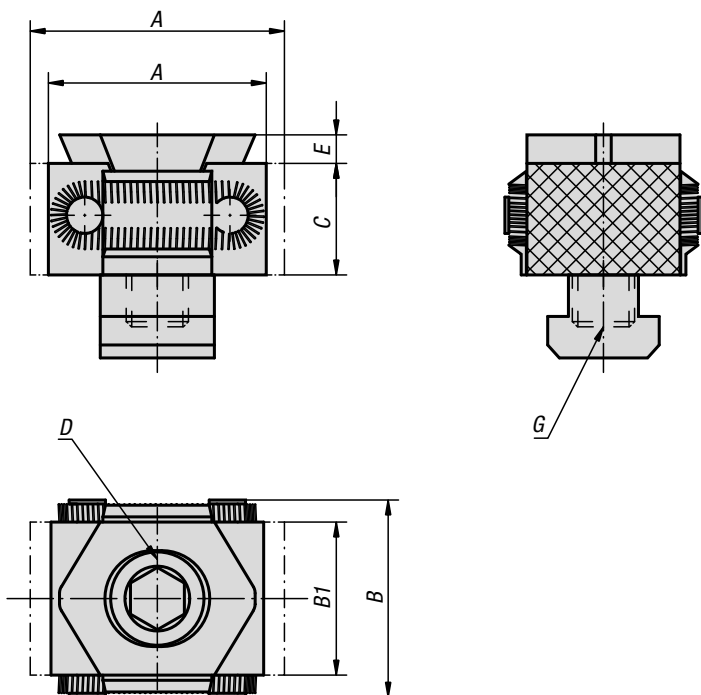
K0040.12 = ±1,0 мм

K0040.16 = ±1,5 мм

Указание на чертеже:

D) Винт с цилиндрической головкой DIN 912

- 1) Зажим клиновидный
- 2) Обрабатываемая деталь
- 3) Жёсткий упор

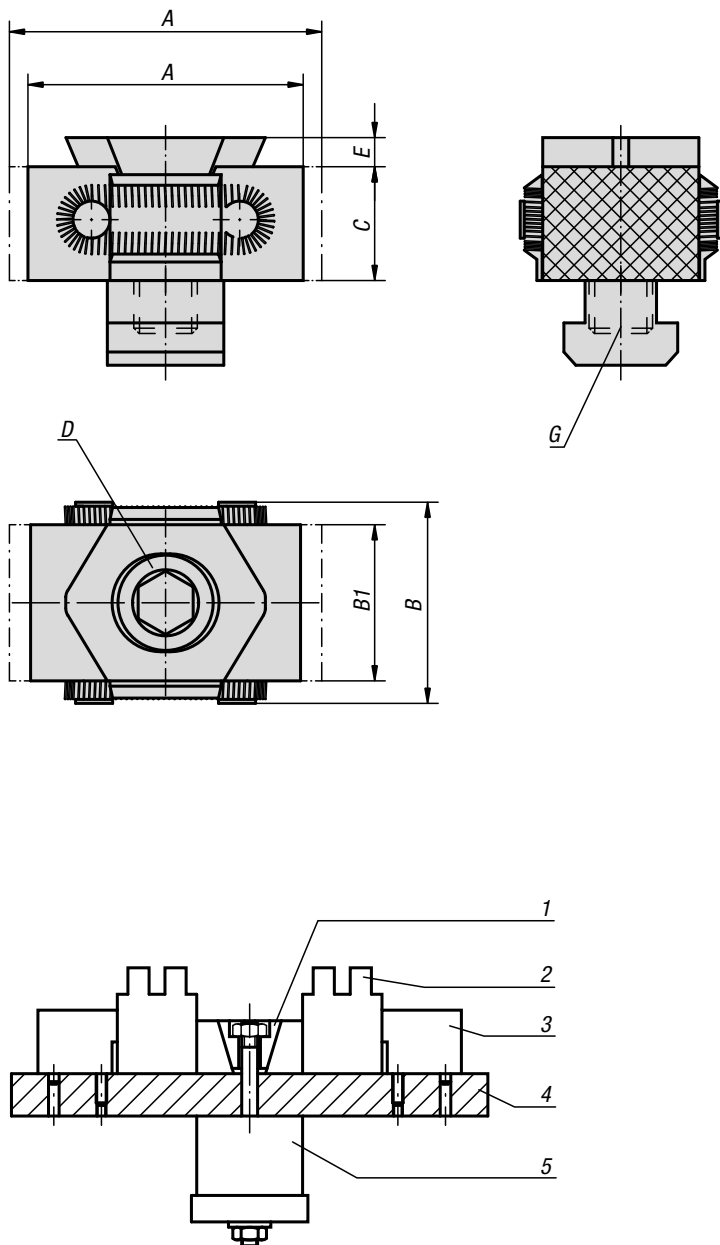


KIPP Зажимы клиновидные, плоскости зажима рифленые

Номер заказа	Исполнение 1	A мин.	A макс.	B	B1	C	D	E	Исполнение 2	G	Зажимное усилие макс.,кН	Момент затяжки макс. Нм
K0040.08	гладкий	27	31	29	21	15	M8X25	2,5	для резьбового отверстия	M8	15	25
K0040.0810	гладкий	27	31	29	21	15	M8X25	2,5	для t-паза	10	15	25
K0040.12	рифленый	42	49	41	30	22	M12X40	4	для резьбового отверстия	M12	30	85
K0040.1214	рифленый	42	49	41	30	22	M12X30	4	для t-паза	14	30	85
K0040.16	рифленый	57	66	56	42	29	M16X60	5	для резьбового отверстия	M16	50	210
K0040.1618	рифленый	57	66	56	42	29	M16X50	5	для t-паза	18	50	210

Зажим клиновидный

с припуском на обработку



Материал:

Основа, сталь инструментальная.
Зажимные элементы, сталь инструментальная (твердость по Роквеллу 30).

Исполнение:

Основа, сталь закаленная.
Зажимные элементы, вороненые.
Поверхности клина, шлифованные.

Образец заказа:

K0041.12

Примечание:

Особенность клиновидных зажимов заключается в припуске на обработку для каждого зажимного кулачка 3 мм для исполнения K0041.08 и 5 мм для исполнений K0041.12 и K0041.16. Эти припуски по длине позволяют выбирать углубления в соответствии с формой заготовки (см. рис.).

Зажимные кулачки в исполнении K0041.08 и K0041.0810 не имеют рифленой поверхности.

Величина смещения в зависимости от номера заказа:<

K0041.08 = ±0,5 мм

K0041.12 = ±1,0 мм

K0041.16 = ±1,5 мм

По запросу:

Зажимные элементы с обработанной поверхностью или другой твердостью.

Указание на чертеже:

D) Винт с цилиндрической головкой DIN 912

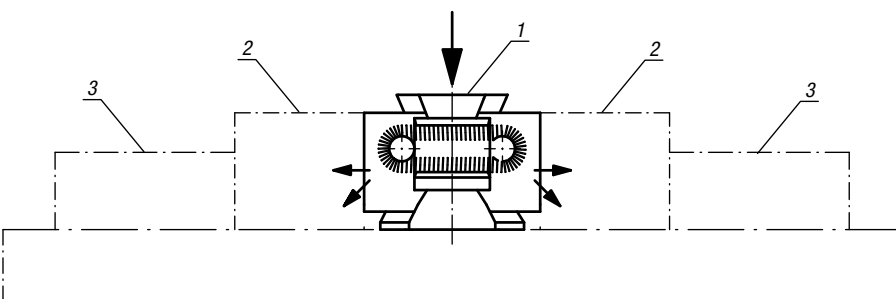
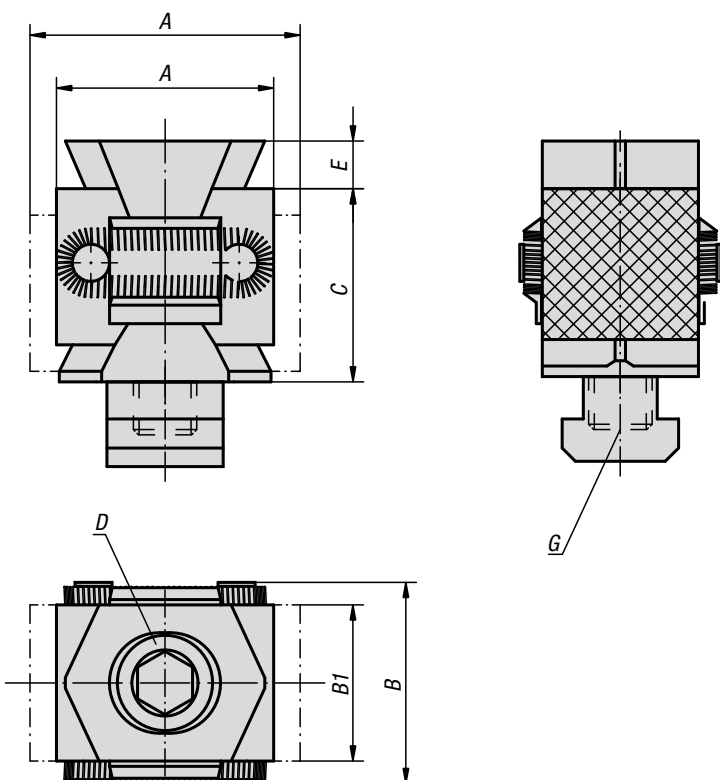
- 1) Зажим клиновидный
- 2) Обрабатываемая деталь
- 3) Контропора
- 4) Опорная плита
- 5) Гидравлика/пневмоцилиндр

KIPR Зажим клиновидный с припуском на обработку

Номер заказа	A мин.	A макс.	B	B1	C	D	E	Исполнение 2	G	Зажимное усилие макс.,кН	Момент затяжки макс. Нм
K0041.08	33	37	29	21	15	M8X25	2,5	для резьбового отверстия	M8	15	25
K0041.0810	33	37	29	21	15	M8X25	2,5	для t-паза	10	15	25
K0041.12	52	59	41	30	22	M12X40	4	для резьбового отверстия	M12	30	85
K0041.1214	52	59	41	30	22	M12X30	4	для t-паза	14	30	85
K0041.16	67	76	56	42	29	M16X60	5	для резьбового отверстия	M16	50	210
K0041.1618	67	76	56	42	29	M16X50	5	для t-паза	18	50	210

Зажимы клиновидные двойные

плоскости зажима рифленые



Материал:

Основа, зажимные сегменты, инструментальная сталь

Исполнение:

Основа, сталь закаленная.
Зажимные элементы, закаленные (твёрдость по Роквеллу 49—51), вороненные.
Поверхности клина, шлифованные.

Образец заказа:

K0042.1214

Примечание:

Благодаря своей компактной конструкции клиновидные двойные зажимы особенно хорошо подходят для горизонтальных и вертикальных множественных зажимов. Благодаря закаленным и отшлифованным клиновидным поверхностям достигается большое усилие зажима. В растровых отверстиях или в Т-пазу по выбору можно зажимать соответствующие клиновидные зажимы. При ввинчивании винта с цилиндрической головкой DIN 912 оба сегмента зажима смещаются наружу и прижимают заготовки к неподвижному упору. В этом исполнении двухклиновый зажим создает так называемый «эффект прижима».

Величина смещения в зависимости от номера заказа:

K0042.12 = $\pm 1,0$ мм

K0042.16 = $\pm 1,5$ мм

Указание на чертеже:

D) Винт с цилиндрической головкой DIN 912

- 1) Зажим клиновидный
- 2) Обрабатываемая деталь
- 3) Жёсткий упор

KIPP Зажимы клиновидные двойные, плоскости зажима рифленые

Номер заказа	A мин.	A макс.	B	B1	C	D	E	Исполнение 2	G	Зажимное усилие макс., кН	Момент затяжки макс. Нм
K0042.12	42	49	41	30	36	M12X60	5	для резьбового отверстия	M12	40	85
K0042.1214	42	49	41	30	36	M12X50	5	для Т-образного паза	14	40	85
K0042.16	57	67	56	42	50	M16X80	5	для резьбового отверстия	M16	60	210
K0042.1618	57	67	56	42	50	M16X70	5	для Т-образного паза	18	60	210

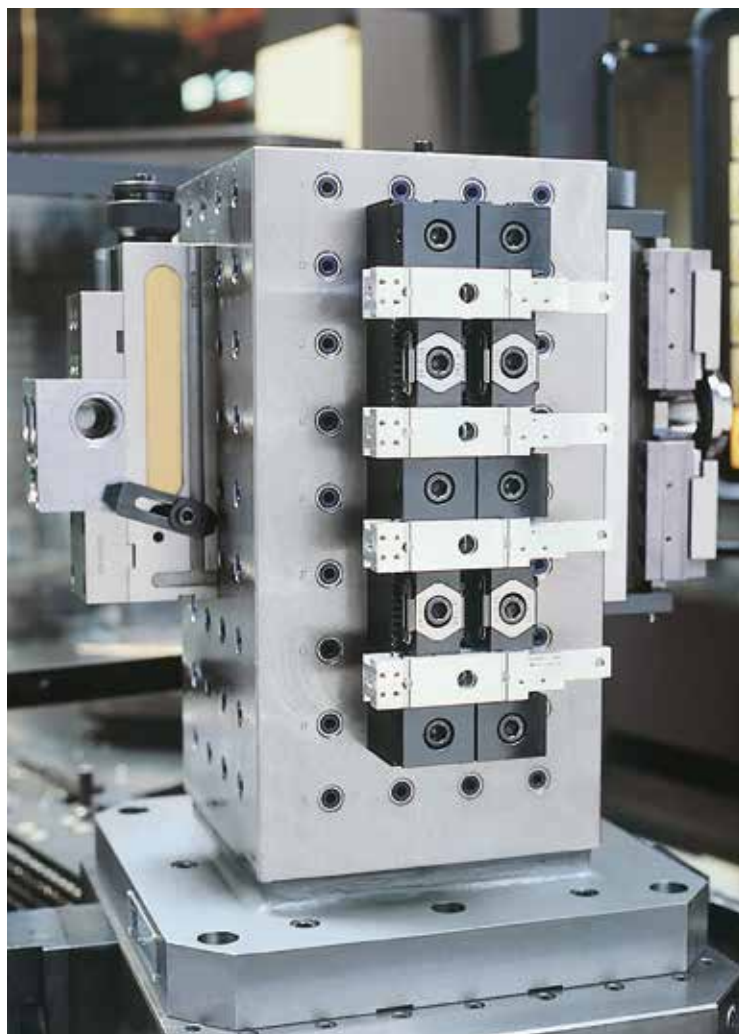
Пример применения клиновидного зажима



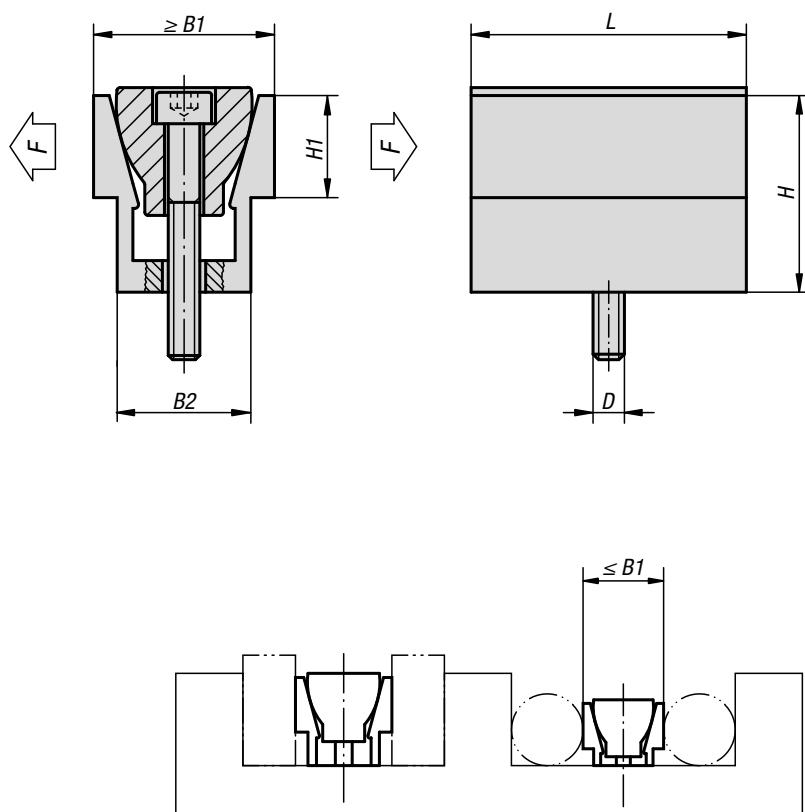
Зажим клиновидный



Зажимы клиновидные двойные



Зажим клиновидный



Материал:

Наружная часть алюминиевый профиль.
Клин сталь цементируемая.

Исполнение:

Наружная часть анодированная.
Клин воронёный.

Образец заказа:

K0037.08

Примечание:

С помощью клиновидного зажима одновременно фиксируются две заготовки. Двойной клиновидный зажим наилучшим образом подходит для фиксации круглых и прямоугольных деталей. Благодаря небольшому размеру конструкции возможен компактный многоместный зажим.

Указание на чертеже:

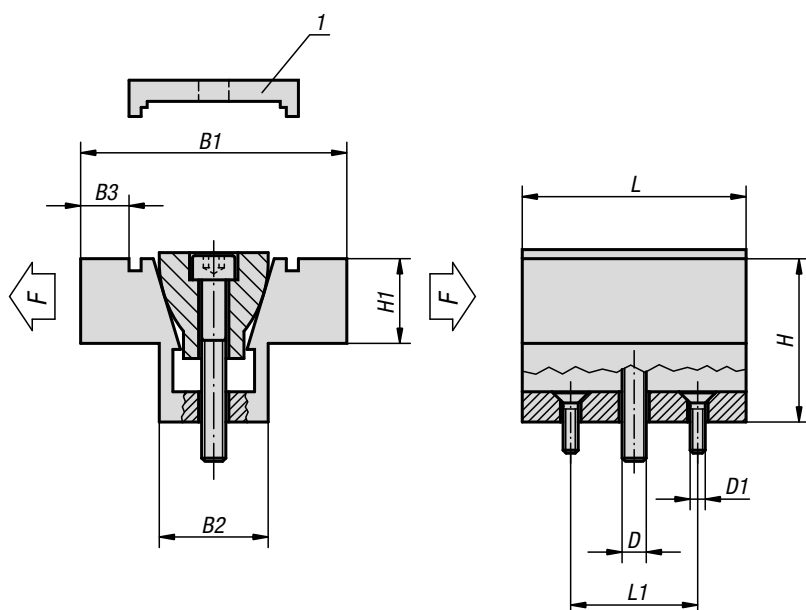
В натянутом состоянии должны быть достигнуты приведённые в таблице максимальные размеры B1.

KIPR Зажим клиновидный

Номер заказа	D	L	B1 мин. – макс.	B2	H	H1	Зажимное усилие макс.,кН	Момент затяжки макс. Нм
K0037.04	M4	15,9	12,3 - 13,1	10,4	12,7	5,6	2,2	3,4
K0037.06	M6	23,8	18,6 - 19,9	16,1	19	9,5	6,7	14,3
K0037.08	M8	31,7	24,8 - 26,6	20,8	25,4	12,7	8,9	14,5
K0037.12	M12	47,6	37,3 - 39,7	30,8	38,1	19	15,6	38,4
K0037.16	M16	63,5	49,7 - 52,8	41,2	50,8	25,4	26,7	74,6

Зажим клиновидный

с припуском на обработку



Материал:

Наружная часть алюминиевый профиль.
Клин сталь цементируемая.

Исполнение:

Наружная часть анодированная.
Клин воронёный.

Образец заказа:

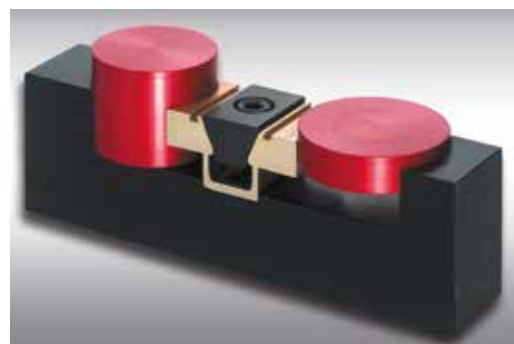
K0038.08

Примечание:

С помощью клиновидного зажима одновременно фиксируются две заготовки. Заготовки могут зажиматься абсолютно надежно и без заклинивания благодаря соответствующим фрезерованным выемкам с геометрическим замыканием. Благодаря небольшому размеру конструкции возможен компактный многоместный зажим.

Указание на чертеже:

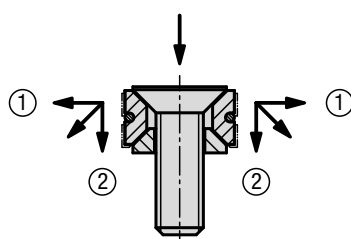
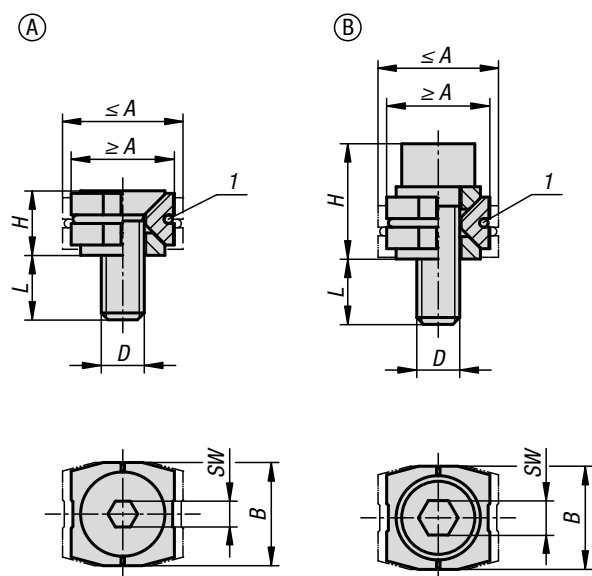
1) Блокировочная пластина используется только для профильного фрезерования, а не для зажима деталей.



KIPP Зажим клиновидный с припуском на обработку

Номер заказа	D	D1	L	L1	B1 мин. – макс.	B2	B3	H	H1	Зажимное усилие макс.,кН	Момент затяжки макс. Нм
K0038.04	M4	M2	15,7	10,16	28,6 - 29,1	10,6	4,6	12,7	6,3	2,2	3,4
K0038.06	M6	M4	23,9	15,9	38,1 - 39	16,1	6,6	19,1	9,4	6,7	14,3
K0038.08	M8	M4	31,8	20,6	50,8 - 52	20,8	9,9	25,4	12,7	8,9	14,5
K0038.12	M12	M5	47,5	30,5	76,2 - 78	30,9	15,7	38,1	19	15,6	38,4
K0038.16	M16	M6	63,5	41,28	101,6 - 103,9	41,3	20,3	50,8	25,4	26,7	74,6

Зажим клиновидный



(Колодки обеспечивают нижний прижим.)

- ① Горизонтальный нажим на заготовку
- ② Вертикальный нажим препятствует подъему заготовки

Материал:

Углеродистая сталь.

Исполнение:

Зажимные кулачки закаленные (твердость 33-39 HRC) и вороненые.

Образец заказа:

K1167.11205

Примечание:

Зажимы клиновые в соответствии со своим принципом действия предназначены для многократного зажима.

Благодаря поверхностям клиновой формы достигаются высокие зажимные усилия.

Зажимы клиновые могут на выбор заказываться с винтом с цилиндрической головкой или с винтом с потайной головкой.

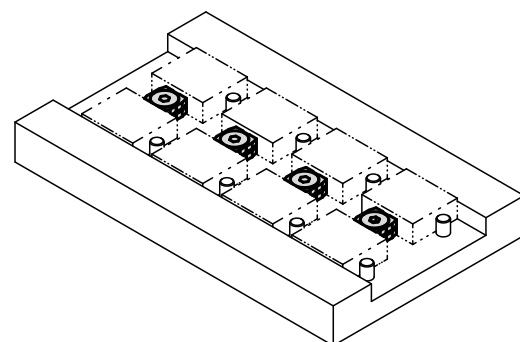
Зажим клиновой с ходом вниз.

Указание на чертеже:

Размер L при величине размера $\leq A$.

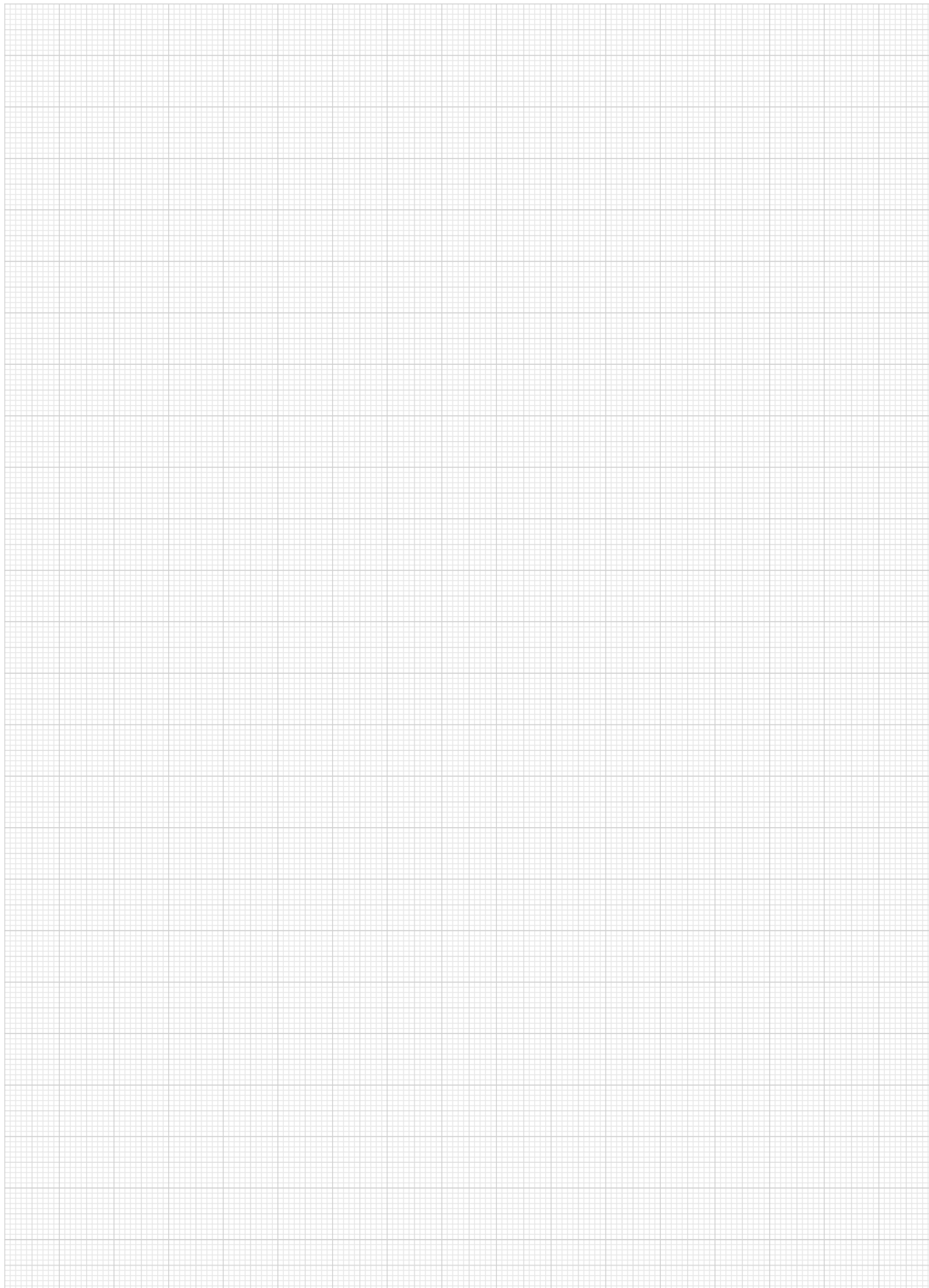
Размер H при величине размера $\geq A$.

1) Уплотнительное кольцо



KIPR Зажим клиновидный

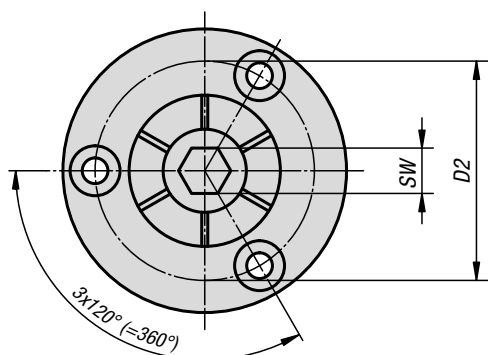
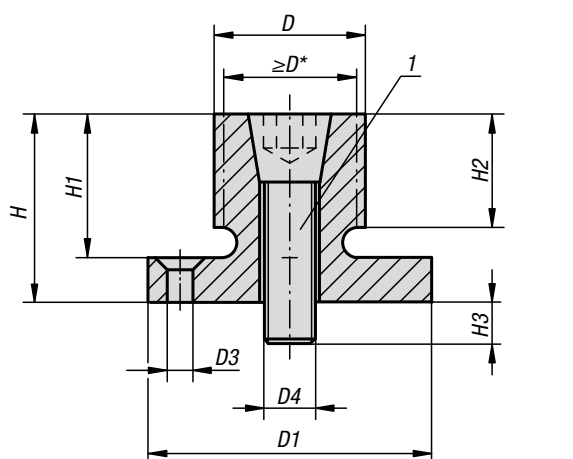
Номер заказа	Форма	Исполнение 2	A		B	D	H	L	SW	Зажимное усилие макс., кН	Момент затяжки макс. Нм
			мин.	макс.							
K1167.11205	A	с винтом с потайной головкой	12	14	12	M5X15	7,5	9,5	3	2	4,3
K1167.11506	A	с винтом с потайной головкой	15	17	14,8	M6X16	8,7	9,3	4	3,5	7,3
K1167.11808	A	с винтом с потайной головкой	18,5	21,5	18,4	M8X20	11,8	11,3	5	5	18
K1167.21205	B	с винтом с цилиндрической головкой	12	14	12	M5X16	13,4	9,6	4	3	5,4
K1167.21506	B	с винтом с цилиндрической головкой	15	17	14,8	M6X18	15,8	10,2	5	4,5	9,1
K1167.21808	B	с винтом с цилиндрической головкой	18,5	21,5	18,4	M8X25	21,2	14,9	6	9	22



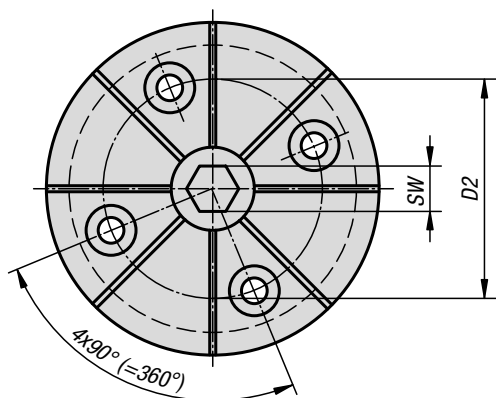


Зажим центрирования





K0357.1630175



Материал:

Корпус из конструкционной стали, болт с конической головкой из цементируемой стали.

Исполнение:

Корпус воронёный.
Болт с конической элементы конуса.

Образец заказа:

K0357.081420

Примечание:

Зажимная оправка особенно подходит для вторичной обработки обтачиваемых деталей. Вращением или фрезерованием диаметр D устанавливается соответственно диаметру детали. Низкий тип конструкции — удобство в эксплуатации. Зажим ключом с внутренним шестигранником или гидравлически.

* D мин. = наименьший допустимый диаметр, до которого возможно обтачивание или фрезерование D.

Монтаж:

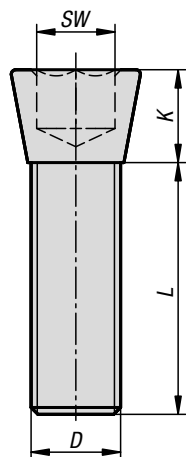
Зажимные оправки примерно на 0,1 мм (путь зажима) больше диаметра исходного положения. Затем зажимная оправка обрабатывается на токарном или фрезерном станке на внутреннем диаметре детали. При необходимости фланец может быть центрирован в отверстии или штифтами.

Указание на чертеже:

1) Болт с конической головкой

KIPP Зажимные оправки

Номер заказа	D	D мин.	D1	D2	D3 для винта с потайной головкой ISO 10642	D4 Болт с конической головкой	H	H1	H2	H3	SW Болт с конической головкой	Момент затяжки макс. Нм	Зажимное усилие макс.,кН
K0357.020407	7,4	4,1	20 h9	13,7	M2	M2	10,7	7,6	6,1	4,1	1,5	0,7	1,1
K0357.040812	12,4	8	29,72 h9	21	M3	M4	21,8	16	15	8	3	5	4,2
K0357.061214	14,2	12,2	31,5 h9	23,1	M3	M6	24,9	19	15	12	5	17	8,5
K0357.081420	20	13,5	37,5 h9	29	M3	M8	24,9	19	15	14	6	34	11,1
K0357.062027	27	18	50 h9	39,4	M4	M10	28,6	22,2	17,5	17	8	60	20
K0357.102535	35,3	23	56 h9	45,5	M4	M12	31,8	25,4	20,6	21	10	150	26,3
K0357.123442	42	29,3	69,5 h8	55,9	M5	M16	39,6	31,8	27	22	14	280	44,5
K0357.123452	51,5	29,3	75,5 h9	63,9	M5	M16	39,6	31,8	27	22	14	280	44,5
K0357.163077	77,7	29,3	107,5 h9	92,5	M6	M16	45,5	37,6	32,3	20	14	280	44,5
K0357.1630103	103	29,3	132,9 h9	118	M6	M16	45,5	37,6	32,3	20	14	280	44,5
K0357.1630175	175	29,3	132,9 h9	118	M6	M16	45,5	37,6	32,3	20	14	280	44,5



Материал:

Болт с конической головкой, из цементируемой стали.

Исполнение:

Болт с конической головкой, закаленный.

Образец заказа:

K1970.0425

Примечание:

Запасные болты для зажимных оправок K0357.

Принадлежности:

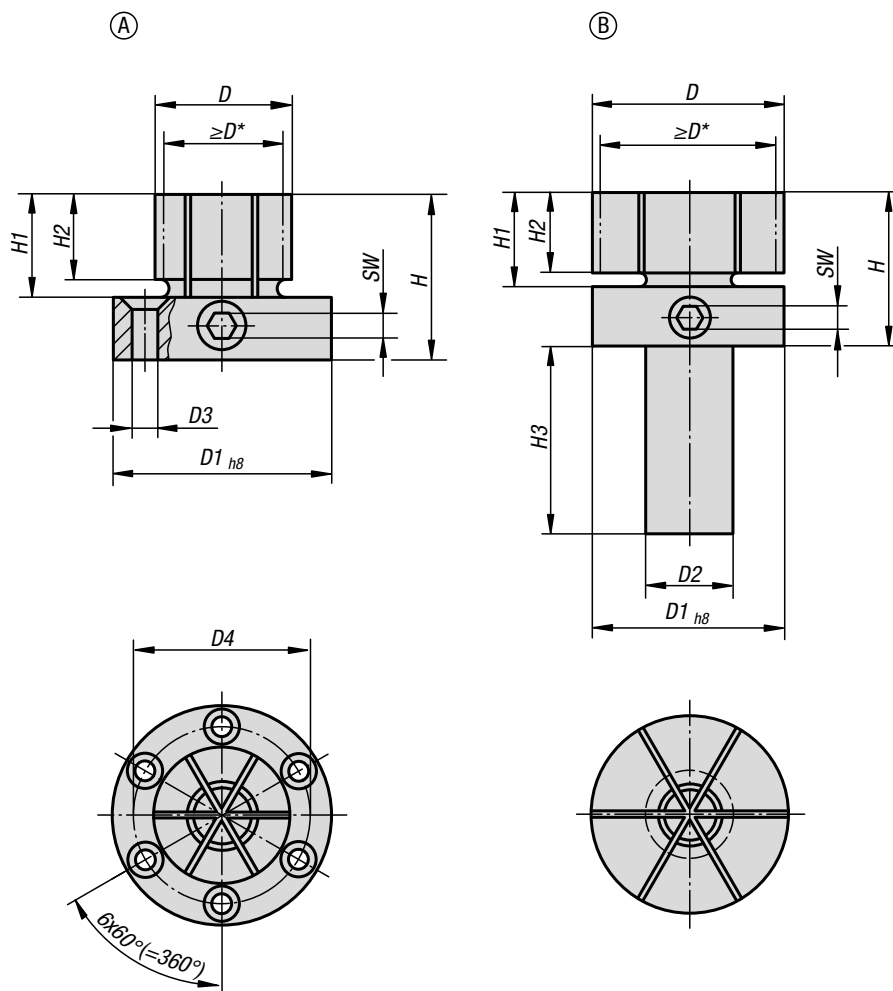
Зажимные оправки K0357.

KIPP Запасные болты для зажимных оправок

Номер заказа	D	K	L	SW
K1970.0212	M2	2,8	12	1,5
K1970.0425	M4	4,8	25	3
K1970.0630	M6	6,9	30	5
K1970.0830	M8	8,9	30	6
K1970.1035	M10	10,6	35	8
K1970.1240	M12	12,8	40	10
K1970.1645	M16	16,6	45	14

Оправки зажимные

с боковым закреплением



Материал:

Корпус из конструкционной стали.
Натяжной болт из закаленной стали.

Исполнение:

Корпус воронёный.
Натяжной болт улучшенный до 10.9, закалённый и покрытый PTFE.

Образец заказа:

K0643.118029

Примечание:

Благодаря боковому зажиму, эти оправка особенно подходит для вторичной обработки обрабатываемых деталей с глухим отверстием. Вращением или фрезерованием диаметр D устанавливается соответственно диаметру детали.

Зажим осуществляется вручную ключом с внутренним шестигранником.

* D мин. = наименьший допустимый диаметр, до которого возможно обрабатывание или фрезерование D.

Монтаж:

Зажимные оправки примерно на 0,1 мм (путь зажима) больше диаметра исходного положения. Зажимная оправка обрабатывается на токарном или фрезерном станке на внутреннем диаметре детали. Для обработки используется блокировочное кольцо.

При необходимости фланец может быть центрирован в калибровом отверстии или штифтами.

Форма А поставляется с 6 крепежными болтами.

Указание на чертеже:

Форма А:

для комбинированных, сверлильных и фрезерных станков

Форма В:

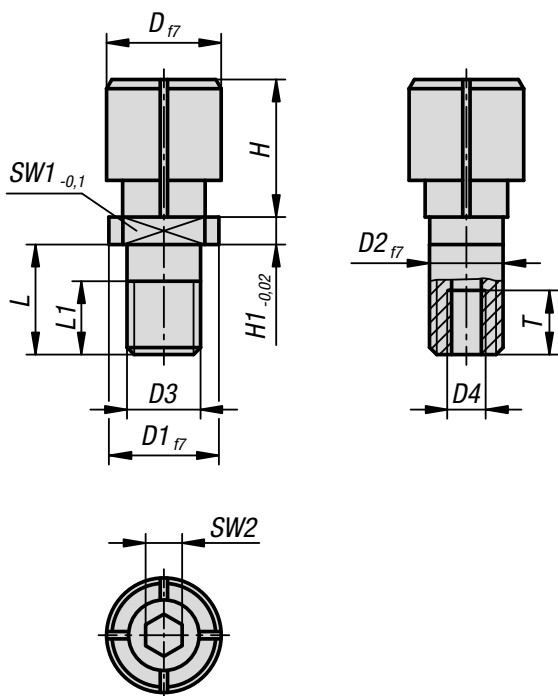
с зажимной шейкой для токарных станков

KIPP Оправки зажимные с боковым закреплением

Номер заказа	Форма	D	D мин.	D1	D2	D3 для винта с потайной головкой ISO 10642	D4	H	H1	H2	H3	SW	Момент затяжки макс. Нм	Зажимное усилие макс., кН
K0643.118029	A	28,7	17,8	50	-	M4	39,4	41,3	22,4	17,5	-	6	66	20
K0643.218053	B	53,3	18	53,3	25	-	-	44,4	25,4	21	45	6	66	20

Оправки зажимные

для небольших отверстий



Материал:

Нержавеющая сталь 1.4305.

Исполнение:

Без покрытия.

Образец заказа:

K1293.104050

Примечание:

Зажимная оправка применяется в небольших отверстиях (сквозных) для установки и зажатия заготовок. Движение зажатия осуществляется сверху вручную с помощью шестигранного торцевого ключа. До необходимого диаметра можно зашлифовать самостоятельно.

D min. = минимальный допустимый диаметр, до которого можно зашлифовать D.

- используется в отверстиях \varnothing 4–12,5 мм
- компактная конструкция, небольшая установочная поверхность
- простое использование
- любое монтажное положение
- возможны различные варианты монтажа
- поверхность заготовки не повреждается давлением на ее поверхности
- регулировка в зависимости от диаметра

Монтаж:

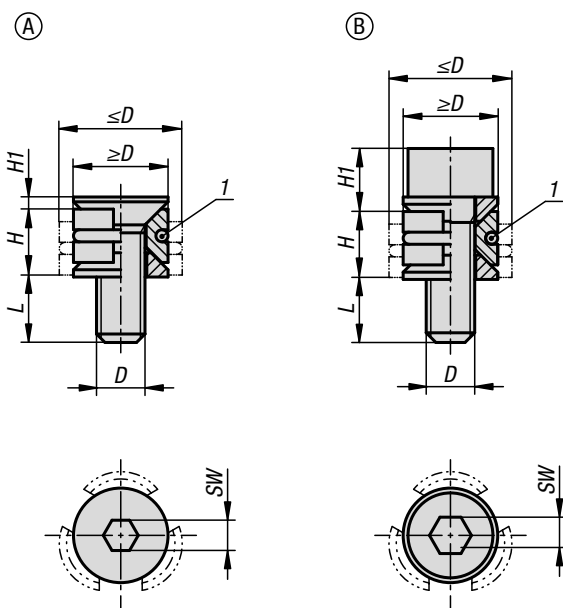
При необходимости диаметр D можно подстроить под зажимаемый диаметр. В этом случае зажимную оправку следует расширить примерно на 0,2 мм (путь зажима) больше диаметра исходного положения. Теперь зажимная оправка шлифуется до внутреннего диаметра заготовки.

KIPP Оправки зажимные для небольших отверстий

Номер заказа	D	D мин.	D1	D2	D3	D4	H	H1	L	L1	SW1	SW2	T	Момент затяжки макс., Нм	Зажимное усилие макс., кН
K1293.105060	6	5	10	6	M6	M3	8	2,5	10	6	6	2	6	0,9	0,19
K1293.106080	8	6	10	6	M6	M3	10	2,5	10	6	6	2,5	6	2,4	0,34
K1293.108100	10	8	12	8	M8	M4	12	3	12	8	8	3	7	4,4	0,62
K1293.110125	12,5	10	12	8	M8	M4	15	3	12	8	8	4	7	8,1	0,62

Зажимы центрирования

круглые



Материал:

Углеродистая сталь.

Исполнение:

закаленные (твердость 33-39 HRC) и вороненые.

Образец заказа:

K1166.10804

Примечание:

Зажим центрирования дает возможность отцентровать заготовку в отверстии и зажать ее. Благодаря поверхностям клиновой формы достигаются высокие зажимные усилия. Зажимы центрирования могут на выбор заказываться с винтом с цилиндрической головкой или с винтом с потайной головкой. Зажим центрирования с ходом вниз.

Указание на чертеже:

Форма А: с винтом с потайной головкой

Форма В: с винтом с цилиндрической головкой

размер Н при высоте $\geq D$.

размер L относиться к длине при $\leq D$

1) Уплотнительное кольцо

KIPP Зажимы центрирования круглые

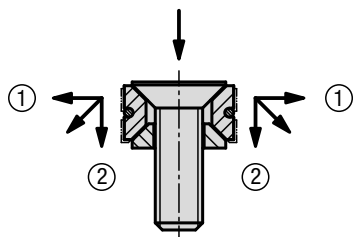
Номер заказа	Форма	D	D мин.	D макс.	H	H1	L	SW	Зажимное усилие макс.,кН	Момент затяжки, Нм
K1166.10804	A	M4x12	8	10,3	5,5	0,9	7,3	2,5	0,9	2,1
K1166.11005	A	M5x15	10	12,3	6,4	1,1	9,1	3	1,5	4,3
K1166.11206	A	M6x18	12	16,3	8,6	1,3	11,2	4	2,1	7,3
K1166.11608	A	M8x25	16	22	11,5	1,6	16,2	5	4	18
K1166.20804	B	M4x12	8	10,3	5,5	5,1	7,1	3	1,5	2,7
K1166.21005	B	M5x15	10	12,3	6,4	6,2	9	4	2,5	5,4
K1166.21206	B	M6x18	12	16,3	8,6	7,9	10,6	5	5	9,1
K1166.21608	B	M8x25	16	22	11,5	10,4	15,4	6	9	25

Зажимы центрирования

круглые

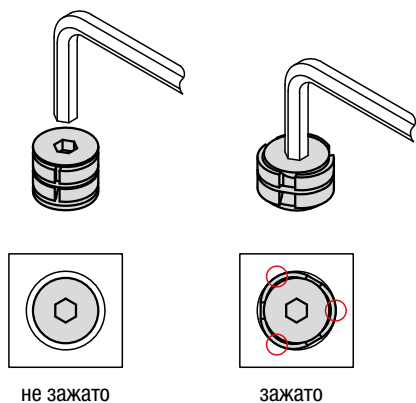
Техническое указание

- Выполните позиционирование самоцентрирующегося зажима и зажмите заготовку в отверстии.
- Клиновидная форма позволяет приложить высокое усилие зажима к заготовке.

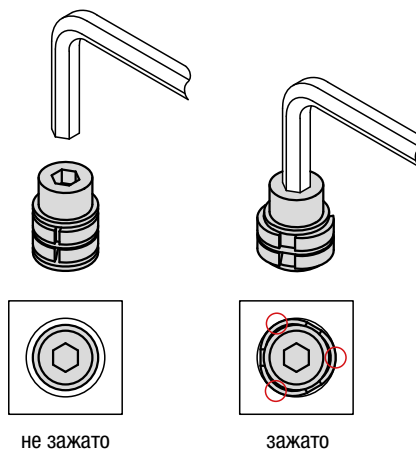


- (Колодки обеспечивают нижний прижим.)
- ① Горизонтальный нажим на заготовку
 - ② Вертикальный нажим препятствует подъему заготовки

Форма А:

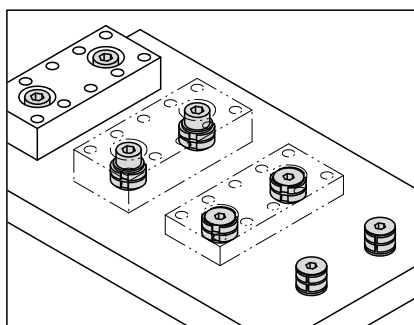


Форма В:

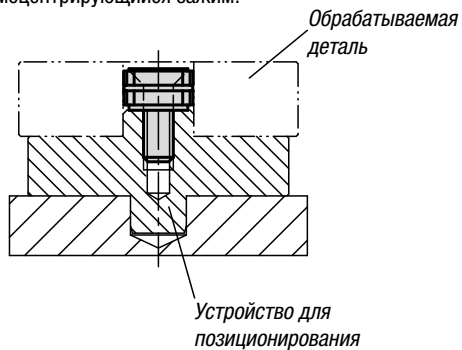


Указание:

Во время процесса зажима усилие зажима направлено точно на стенку отверстия.

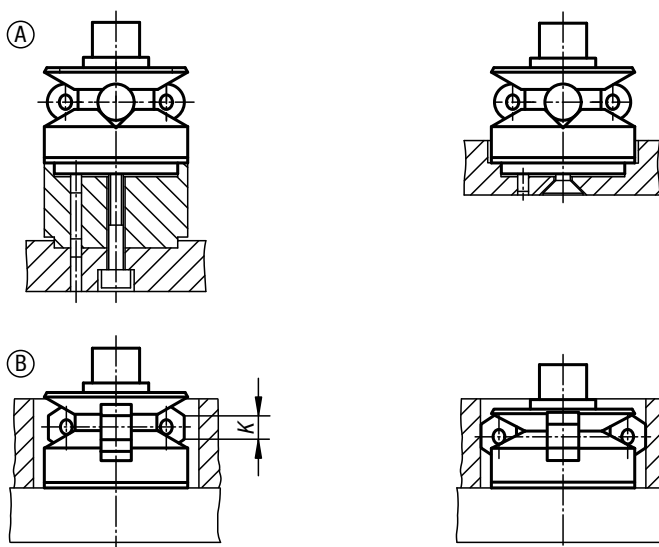
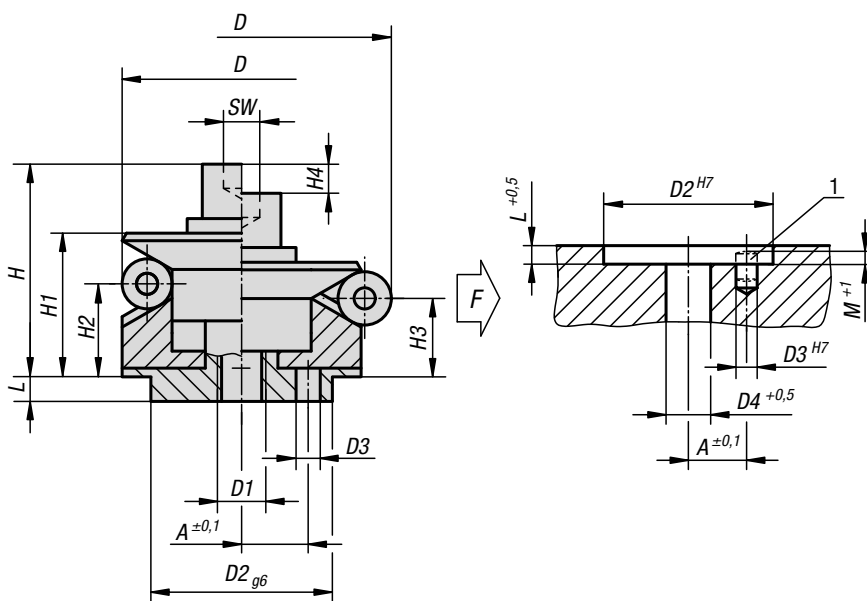


Для обеспечения точной стабильности повторяемости заготовка должна позиционироваться устройством для позиционирования. Процесс зажима выполняется через самоцентрирующийся зажим.



Самоцентрирующий зажим

с шариками и шестигранниками



Материал:

Корпус 1.2842.
Шарики и шестигранники 1.4112.
Натяжная пружина 1.4310.

Исполнение:

Корпус закалённый и воронённый.
Шарики и шестигранники закалённые и шлифованные.

Образец заказа:

K0358.101203

Применение:

Детали в заданных отверстиях позиционируются и зажимаются изнутри наружу автоцентрированием.

Преимущества:

- Точное самоцентрирование.
- Зажим без деформаций материала.
- Большой диапазон регулировки.
- Незначительная высота конструкции.

Технические данные:

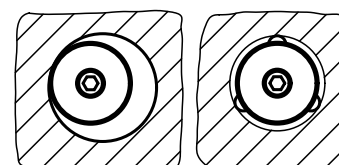
Стабильность позиционирования $\pm 0,025$
Точность вращения $\pm 0,05$

Указание на чертеже:

Форма А:
с шариками пригодна для зажима в отверстиях, где приемлемы легкие отпечатки.
Форма В:
с шестигранниками для чувствительных поверхностей стенок.

1) Принадлежности для монтажа:

Штифт для точного определения положения зажимного элемента.



Самоцентрирующийся зажим

с шариками и шестигранниками



KIPP Самоцентрирующийся зажим с шариками

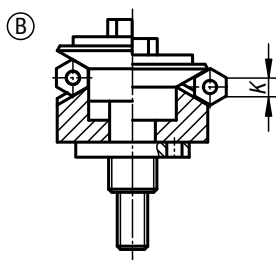
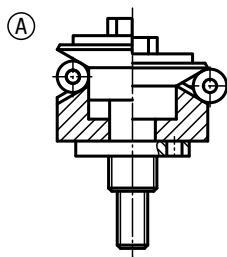
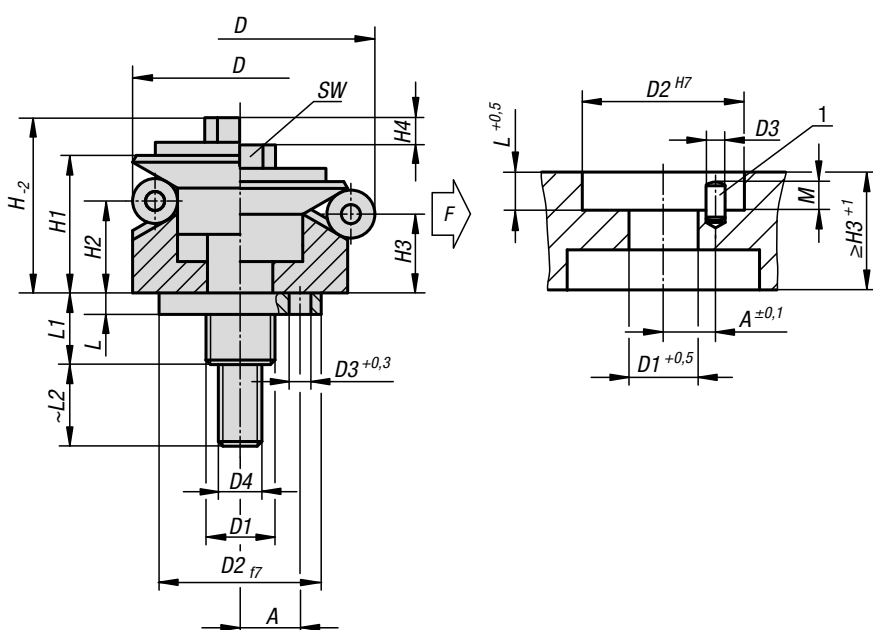
Номер заказа	Форма	A	D мин.	D макс.	D1	D2	D3	D4	H	H1	H2	H3	H4	L	M	SW	Ø шара	Количество шаров	Зажимное усилие макс.,кН	Момент затяжки макс. Нм
K0358.101203	A	3,5	11,7	14,2	M4	10	1,5	4,3	15	10	4,2	3	1,5	3,5	2,5	3	2,5	3	0,5	5
K0358.101504	A	4,5	14,5	18,5	M4	12	2	4,3	19,5	14,5	9,8	8,6	2,3	5,5	3	3	4	3	3,5	5
K0358.101905	A	5,5	18,5	22,5	M5	15	2,5	5,3	23,5	16,5	11,6	10,4	2,3	7,5	3	4	4	3	4	10
K0358.102306	A	7	22,5	26,5	M6	20	3	6,4	28,8	19,8	14,2	13	2,3	6	4	5	4	3	4,5	17
K0358.102706	A	7	26,5	30,5	M6	20	3	6,4	28,8	19,8	14,2	13	2,3	6	4,5	5	4	3	4,5	17
K0358.103106	A	9	30,5	38,5	M6	25	4	6,4	32,7	23,1	14,2	11,9	4,6	7	4,5	5	8	3	4,5	17
K0358.103908	A	11	38,5	46,5	M8	30	4	8,4	39,2	27,2	17,8	15,5	4,6	7,5	4,5	6	8	6	6,5	43
K0358.104708	A	11	46,5	54,5	M8	30	4	8,4	39,2	27,2	18	15,7	4,6	7,5	4,5	6	8	6	6,5	43
K0358.105510	A	15	54,5	70,5	M10	45	5	10,5	54,6	40,6	23,7	19,1	9,3	9	5,5	8	16	6	8	79
K0358.107112	A	17	70,5	86,5	M12	60	5	13	63,1	46,1	28,3	23,7	9,3	10	5,5	10	16	6	10	141
K0358.108712	A	25	86,5	102,5	M16	60	5	17	73	51	30,2	25,7	9,3	10	5,5	14	16	6	12,5	354

KIPP Самоцентрирующийся зажим с шестигранниками

Номер заказа	Форма	A	D мин.	D макс.	D1	D2	D3	D4	H	H1	H2	H3	H4	L	M	K	SW	Количество 6-гранников	Зажимное усилие макс.,кН	Момент затяжки макс. Нм
K0358.201504	B	4,5	14,5	18,5	M4	12	2	4,3	19,5	14,5	9,8	8,6	2,3	5,5	3	4	3	3	3,5	5
K0358.201905	B	5,5	18,5	22,5	M5	15	2,5	5,3	23,5	16,5	11,6	10,4	2,3	7,5	3	4	4	3	4	10
K0358.202306	B	7	22,5	26,5	M6	20	3	6,4	28,8	19,8	14,2	13	2,3	6	4	4	5	3	4,5	17
K0358.202706	B	7	26,5	30,5	M6	20	3	6,4	28,8	19,8	14,2	13	2,3	6	4,5	4	5	3	4,5	17
K0358.203106	B	9	30,5	38,5	M6	25	4	6,4	32,7	23,1	14,2	11,9	4,6	7	4,5	8	5	3	4,5	17
K0358.203908	B	11	38,5	46,5	M8	30	4	8,4	39,2	27,2	17,8	15,5	4,6	7,5	4,5	8	6	6	6,5	43
K0358.204708	B	11	46,5	54,5	M8	30	4	8,4	39,2	27,2	18	15,7	4,6	7,5	4,5	8	6	6	6,5	43
K0358.205510	B	15	54,5	70,5	M10	45	5	10,5	54,6	40,6	23,7	19,1	9,3	9	5,5	16	8	6	8	79
K0358.207112	B	17	70,5	86,5	M12	60	5	13	63,1	46,1	28,3	23,7	9,3	10	5,5	16	10	6	10	141
K0358.208712	B	25	86,5	102,5	M16	60	5	17	73	51	30,2	25,7	9,3	10	5,5	16	14	6	12,5	354

Самоцентрирующий зажим

с шариками или шестигранником



Материал:

Корпус 1.2842.
Шарики и шестигранники 1.4112.
Натяжная пружина 1.4310.

Исполнение:

Корпус закалённый и воронённый.
Шарики и шестигранники закалённые и шлифованные.

Образец заказа:

K0644.0101203

Применение:

Для центрального позиционирования и зажатия в отверстиях. Управление снизу, вручную или автоматически с помощью пневматики или гидравлики.

Преимущества:

- Точное самоцентрирование.
- Зажим без деформаций материала.
- Большой диапазон регулировки.
- Незначительная высота конструкции.
- Эффект прижима

Технические данные:

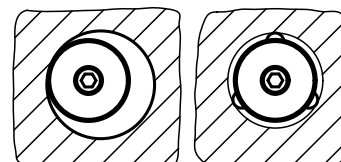
Стабильность позиционирования $\pm 0,025$
Точность вращения $\pm 0,05$

Указание на чертеже:

Форма А:
с шариками пригодна для зажима в отверстиях, где приемлемы легкие отпечатки.

Форма В:
с шестигранниками для чувствительных поверхностей стенок.

- 1) Принадлежности для монтажа:
Штифт для точного определения положения зажимного элемента.



Самоцентрирующийся зажим

с шариками или шестигранником



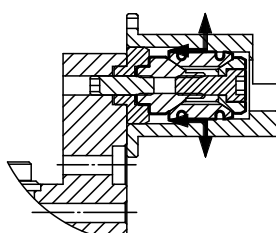
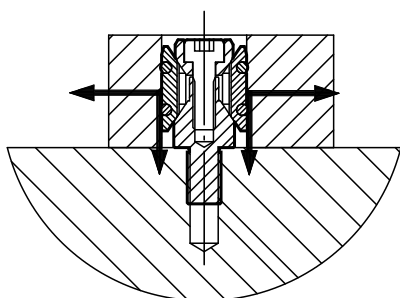
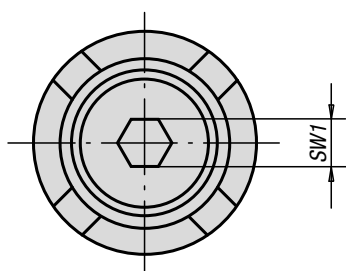
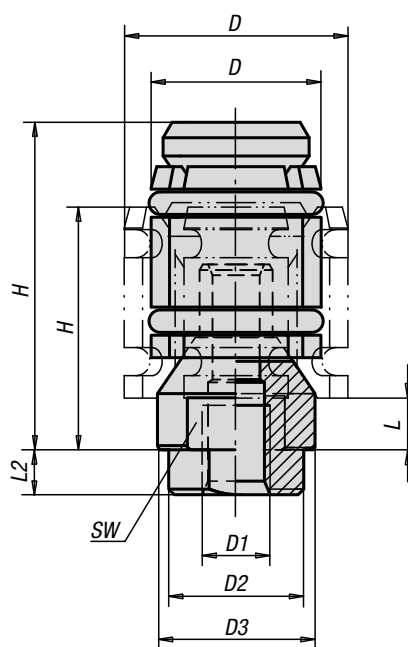
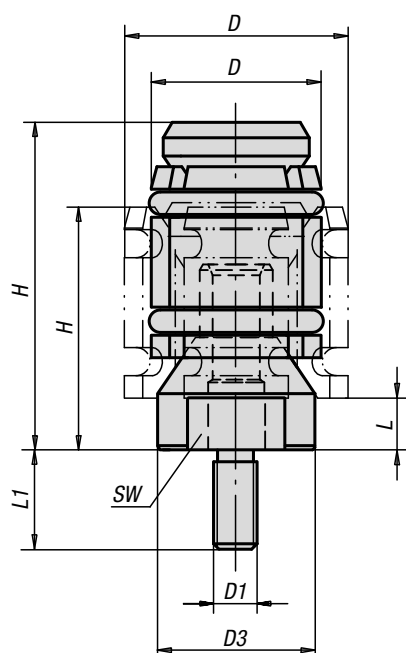
KIPR Самоцентрирующийся зажим с шариками

Номер заказа	Форма	A	D		D1	D2	D3	D4	H	H1	H2	H3	H4	L	L1	L2	M	SW	Ø шара	Количество шаров	Зажимное усилие макс., кН	Момент затяжки макс. Нм
			мин.	макс.																		
K0644.0101203	A	3,5	11,7	14,2	M5	10	1,5	M3	12,8	10	4,2	3	1,4	3,5	11	10	2	5,5	2,5	3	0,5	2
K0644.0101503	A	4,5	14,5	18,5	M6	12	2	M3	17,3	14,5	9,8	8,6	2,3	5,5	14,1	12	2,5	5,5	4	3	3,5	2
K0644.0101904	A	5,5	18,5	22,5	M8	15	2,5	M4	20,9	16,5	11,6	10,4	2,3	7,5	18,2	14	3,5	7	4	3	4	5
K0644.0102305	A	7	22,5	26,5	M10	20	3	M5	25,4	19,8	14,2	13	2,3	6	17,4	15	3,5	8	4	3	4,5	10
K0644.0102705	A	7	26,5	30,5	M10	20	3	M5	25,4	19,8	14,2	13	2,3	6	17,4	15	3,5	8	4	3	4,5	10
K0644.0103106	A	9	30,5	38,5	M12	25	4	M6	30,3	23,1	14,2	11,9	4,6	7	21,9	20	3,5	10	8	3	4,5	17
K0644.0103906	A	11	38,5	46,5	M12	30	4	M6	34,2	27,2	17,8	15,5	4,6	7,5	22,5	20	4,5	10	8	6	6,5	17
K0644.0104706	A	11	46,5	54,5	M12	30	4	M6	34,2	27,2	18	15,7	4,6	7,5	22,5	20	6,5	10	8	6	6,5	17
K0644.0105508	A	15	54,5	70,5	M14x1,5	45	5	M8	49,9	40,6	23,7	19,1	9,3	9	24,5	32	6,5	13	16	6	8	43
K0644.0107108	A	17	70,5	86,5	M16x1,5	60	5	M8	55,4	46,1	28,3	23,7	9,3	10	29,4	20	6,5	13	16	6	10	43
K0644.0108708	A	25	86,5	102,5	M16x1,5	60	5	M10	61,6	51	30,2	25,7	9,3	10	29,4	25	6,5	17	16	6	12,5	79

KIPR Самоцентрирующийся зажим с шестигранниками

Номер заказа	Форма	A	D		D1	D2	D3	D4	H	H1	H2	H3	H4	L	L1	L2	M	K	SW	Количество 6-гранников	Зажимное усилие макс., кН	Момент затяжки макс. Нм
			мин.	макс.																		
K0644.0201503	B	4,5	14,5	18,5	M6	12	2	M3	17,3	14,5	9,8	8,6	1,4	5,5	14,1	12	2,5	4	5,5	3	3,5	2
K0644.0201904	B	5,5	18,5	22,5	M8	15	2,5	M4	20,9	16,5	11,6	10,4	2,3	7,5	18,2	14	3,5	4	7	3	4	5
K0644.0202305	B	7	22,5	26,5	M10	20	3	M5	25,4	19,8	14,2	13	2,3	6	17,4	15	3,5	4	8	3	4,5	10
K0644.0202705	B	7	26,5	30,5	M10	20	3	M5	25,4	19,8	14,2	13	2,3	6	17,4	15	3,5	4	8	3	4,5	10
K0644.0203106	B	9	30,5	38,5	M12	25	4	M6	30,3	23,1	14,2	11,9	4,6	7	21,9	20	3,5	8	10	6	4,5	17
K0644.0203906	B	11	38,5	46,5	M12	30	4	M6	34,2	27,2	17,8	15,5	4,6	7,5	22,5	20	4,5	8	10	6	6,5	17
K0644.0204706	B	11	46,5	54,5	M12	30	4	M6	34,2	27,2	18	15,7	4,6	7,5	22,5	20	6,5	8	10	6	6,5	17
K0644.0205508	B	15	54,5	70,5	M14	45	5	M8	49,9	40,6	23,7	19,1	9,3	9	24,5	32	6,5	16	13	6	8	43
K0644.0207108	B	17	70,5	86,5	M16	60	5	M8	55,4	46,1	28,3	23,7	9,3	10	29,4	20	6,5	16	13	6	10	43
K0644.0208708	B	25	86,5	102,5	M16	60	5	M10	61,6	51	30,2	25,7	9,3	10	29,4	25	6,5	16	16	6	12,5	79

Зажим центрирования



Материал:
Корпус из стали.
Втулки из улучшенной стали.

Исполнение:
вороненная.

Образец заказа:
K0893.0615

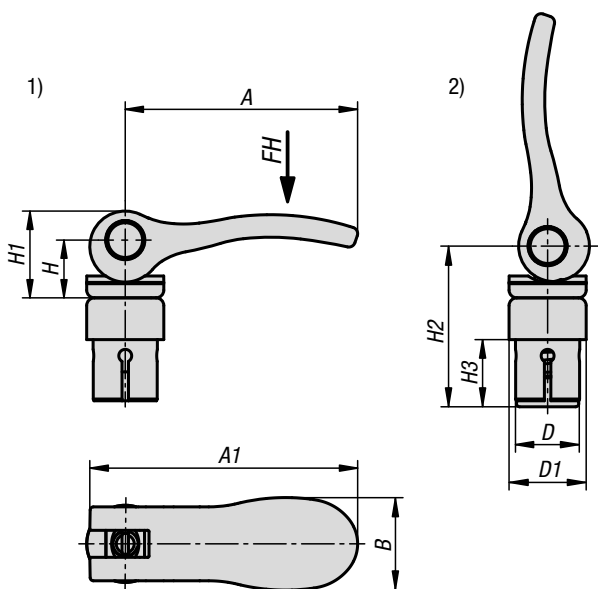
Примечание:
Центрирующий зажим позволяет произвести центрирование и зажим заготовки в отверстии. Центрирующий зажим имеет большой рабочий ход. Ассортимент изделий охватывает диапазон зажима от Ø 12 до Ø 30 мм. Для повышения точности центрирования можно зафиксировать центрирующий зажим в отверстии с помощью центрирующей цапфы (D2). Точность центрирования составляет +/- 0,2 мм. Центрирующие зажимы с внутренней резьбой подходят под систему координатных плит M6 (см. пример использования).

KIPP Зажим центрирования

Номер заказа	Вид резьбы	D		D1	D2	D3	H		L	L1	L2	SW	SW1	Зажимное усилие макс.,кН	Момент затяжки макс. Нм
		мин.	макс.				мин.	макс.							
K0893.0615	внутренняя резьба	12	15	M6	12	11,4	22	27,5	4,8	-	4	9	2,5	1,5	2,2
K0893.0619	внутренняя резьба	15	19	M6	12	14	24,5	32	4,8	-	4	12	4	2,5	6
K0893.0624	внутренняя резьба	19	24	M6	12	17,8	26	35	4,5	-	4	15	5	4	10
K0893.0630	внутренняя резьба	24	30	M6	12	23	32	44,5	7	-	4	19	5	4,5	10
K0893.061215	наружная резьба	12	15	M6	-	11,4	22	27,5	4,8	12	-	9	2,5	1,5	2,2
K0893.061219	наружная резьба	15	19	M6	-	14	24,5	32	4,8	12	-	12	4	2,5	6
K0893.081624	наружная резьба	19	24	M8	-	17,8	26	35	4,5	16	-	15	5	4	10
K0893.081630	наружная резьба	24	30	M8	-	23	32	44,5	7	16	-	19	5	4,5	10

Зажимные оправки из стали

с эксцентриковым рычагом



Принцип действия:

Система зажима устанавливается в отверстие в разжатом состоянии. В начале процесса закрывания зажимная оправка фиксируется в нижней детали за счет раздвигания лепестков. Встроенный пакет тарельчатых пружин создает эффект поджима, под воздействием которого обе детали дополнительно сжимаются одна с другой в конце процесса замыкания.

Указание на чертеже:

- 1) нажат
- 2) не нажат

С запатентованной системой зажима обе детали выставляются в точное положение с геометрическим замыканием и затем соединяются путем зажима с силовым замыканием. Регулировка диапазона зажима и удерживающего усилия.

Материал:

Рычаг ручки из алюминиевого литья EN AC-46200. Упорная шайба из армированной стекловолокном пластмассы PA 66 GF 35-X.

Осевой штифт, нержавеющая сталь.

Стяжной болт, шайба, зажимная оправка, тарельчатая пружина из стали.

Исполнение:

Рукоятка с порошковым покрытием, цвет черный с эффектом микроструктуры или красный цвет RAL 3003 с эффектом микроструктуры.

Упорная шайба, цвет черный.

Шайба, синепассивированная.

Стяжной болт и зажимная оправка, вороненая сталь.

Образец заказа:

K1500.1001

Примечание:

Усилие удержания на стяжном болте регулируется индивидуально с помощью отвертки. Для предварительной настройки рекомендуется установить эксцентриковый рычаг в вертикальное положение, когда зажимная оправка прилегает в отверстию.

Работоспособность зажимной оправки была испытана в отверстиях с классом допуска H7. Все значения в отношении усилия удержания являются справочными и указаны без учета запаса прочности.

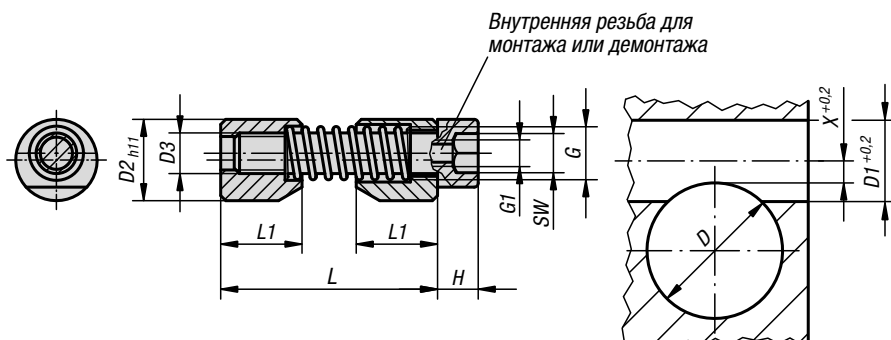
Пригодность для каждого конкретного случая применения должна быть проверена пользователем.

Преимущества:

Совмещение двух деталей возможно без инструмента. Детали в зажатом состоянии оптимально отцентрованы. Благодаря компактности конструктивного исполнения зажимную оправку с эксцентриковым рычагом можно использовать также в глухих отверстиях. К размерам отверстий не предъявляется никаких особых требований. Поверхность и форма также могут быть любыми по характеристикам.

KIPP Зажимные оправки из стали с эксцентриковым рычагом

Номер заказа черный	Номер заказа красный	A	A1	B	D	D1	H	H1	H2	H3	Усилие от руки FH - H	Удерживающая сила F, кН
K1500.1001	K1500.1004	36,2	41,7	14,4	10	12	9	13	25	10,4	90	1,35
K1500.1202	K1500.1205	52,3	59,1	18	12	15,4	11,2	17	30	12,6	100	3
K1500.1403	K1500.1406	70,4	79,2	21,5	14	18,1	14,5	22	35	14,7	120	3,3



Материал:
 Зажимные кулачки стальные.
 Пружина 1.4310.
 Зажимной болт коэффициент прочности 8.8.

Исполнение:
 Зажимные кулачки воронёные.
 Втулка оцинкованная.

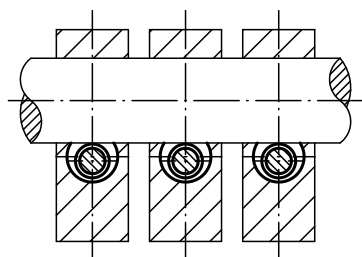
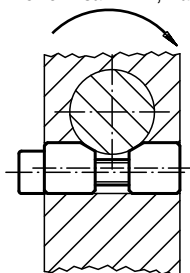
Образец заказа:
 K0375.04

Примечание:
 Эти зажимные элементы предоставляют простую альтернативу для традиционного зажима (стяжной болт с шлицевой головкой) круглых деталей. Они подходят для применения с самыми различными материалами (например, металл, пластмасса, древесина...).
 Для освобождения засевших зажимных колодок достаточно лёгкого удара в осевом направлении или вытаскивание через дополнительную резьбу в колодке или в шестиграннике.

осевая, радиальная затяжка

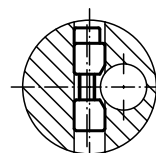
юстировка и затяжка

Момент затяжки, макс.

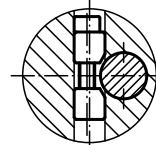


Специальный шестигранный ключ с резьбой. Этот ключ используется для затяжки цилиндрической части зажима. Ключ с резьбой G1 вкручивается в зажимной элемент и в зависимости от необходимости стягивает его или разжимает.

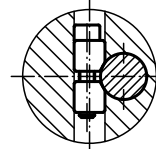
Ввести круглую деталь крепления



Вставить круглую деталь



Затяжка



KIPR Элементы зажима круглые

Номер заказа	D мин.	D макс.	D1	D2	D3	G	G1	H	L макс.	L1	SW	X	Зажимной момент Mx Нм	Момент затяжки макс. Нм	Номер заказа монтажного инструмента
K0375.04	6	10	8	8	M4	M5	M2,5	4	27	8	3	2,8	max. 20	2,9	K0375.904
K0375.05	10	15	10	10	M5	M6	M3	5	33	10	4	3,3	max. 45	6	K0375.905
K0375.06	15	20	12	12	M6	M7	M4	6	39	12	5	3,5	max. 100	10	K0375.906
K0375.08	20	30	16	16	M8	M10	M5	8	46	16	6	4	max. 170	25	K0375.908
K0375.10	30	40	20	20	M10	M12	M6	10	53	20	8	4,8	max. 290	46	K0375.910
K0375.12	40	60	25	25	M12	M14	M8	12	70	25	10	5,6	max. 450	82	K0375.912
K0375.16	60	125	30	30	M16	M18	M10	16	81	30	14	7,9	max. 650	206	K0375.916

Монтажный инструмент для круглого зажимного инструмента


Материал, конструкция:

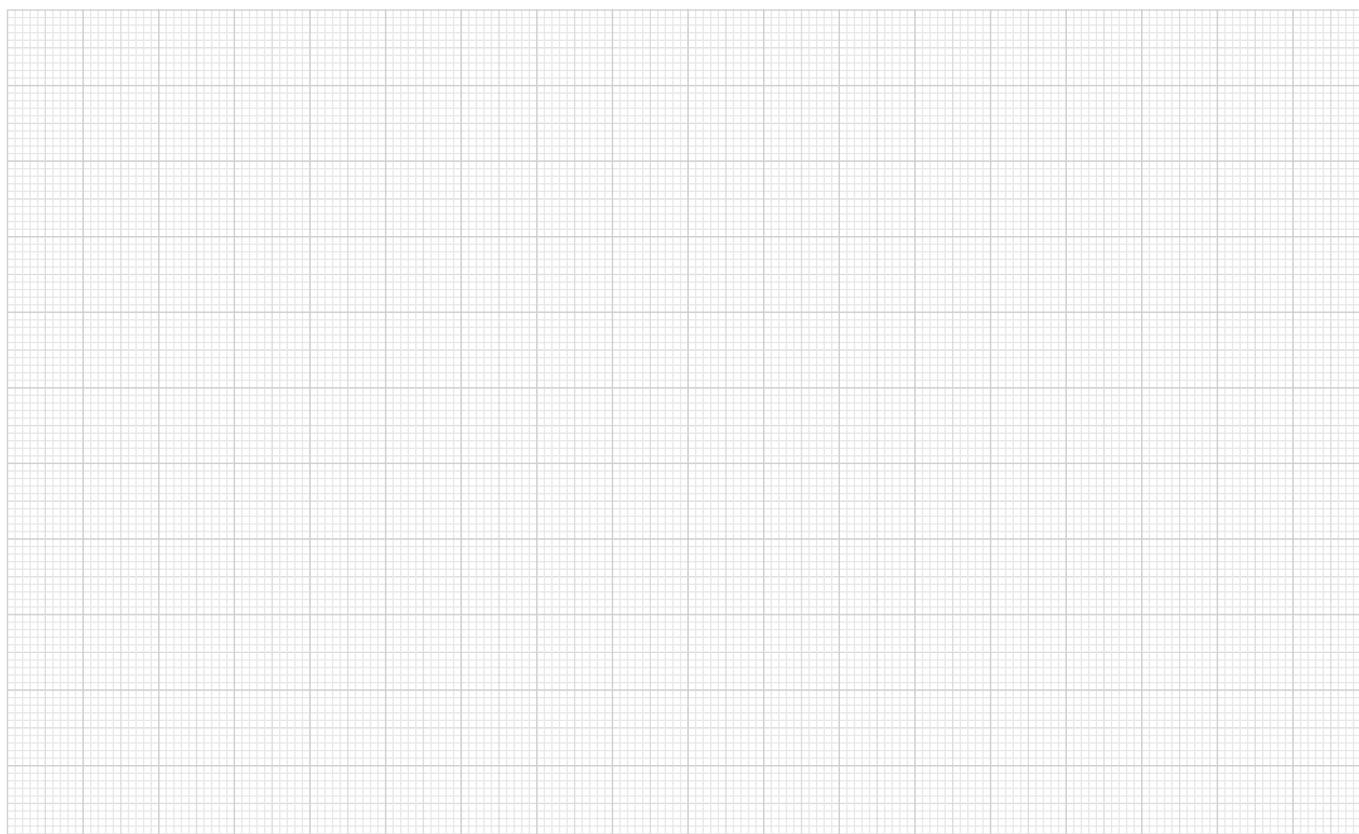
Сталь, воронёная.

Примечание:

Специальная 6-гранная отвертка с установочным винтом. С помощью данной отвертки в резьбу G1 ввинчивается винт с цилиндрической головкой для позиционирования или отвинчивания круглого зажимного элемента.

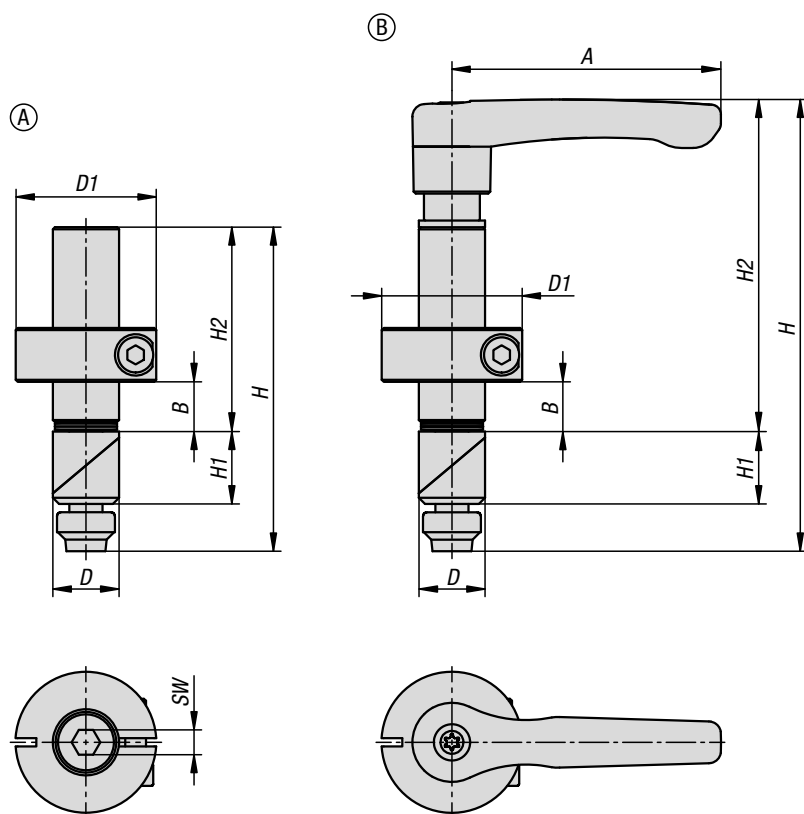
Номер заказа	Подходящий к
K0375.904	круглого зажимного инструмента с резьбой M2,5
K0375.905	круглого зажимного инструмента с резьбой M3
K0375.906	круглого зажимного инструмента с резьбой M4
K0375.908	круглого зажимного инструмента с резьбой M5
K0375.910	круглого зажимного инструмента с резьбой M6
K0375.912	круглого зажимного инструмента с резьбой M8
K0375.916	круглого зажимного инструмента с резьбой M10

Для заметок



Зажимные элементы для растровых систем





Материал:

Рукоятка из литого цинкового сплава по DIN EN 12844.
Центрирующий палец и клиновые сухари из стали 1.0715.
Зажимное кольцо из стали.

Исполнение:

Рукоятка черная, с полимерным покрытием.
Центрирующий палец и зажимное кольцо, с фосфатированным покрытием.
Клиновые сухари, вороненые.
Измерительная шкала с лазерной гравировкой.

Образец заказа:

K1503.0016

Примечание:

При затяжке винта или повороте зажимного рычага оба клиновых сухаря фиксируются в отверстии. Зажимное кольцо с плавной регулировкой позволяет надежно зафиксировать один или несколько упорных элементов различной толщины.

Применение:

Штрелели идеально подходят для фиксации стандартных упорных элементов различной толщины на столах с координатно-фиксирующими отверстиями / сварочных столах с диаметром отверстия 16 мм или 28 мм.

Преимущества:

Плавно регулируемый диапазон зажима от 0 до 36 мм и от 0 до 75 мм.
Без особых требований к точности диаметра и чистоте поверхности отверстия (до H12).
Шкала для легкой предварительной настройки диапазона зажима.
Зажим в отверстиях с щадящим воздействием на поверхность.
Эффект поджима обеспечивается и при незначительной толщине материала стола (≥ 8 мм или ≥ 4 мм).
Подходит к стандартным упорным элементам.

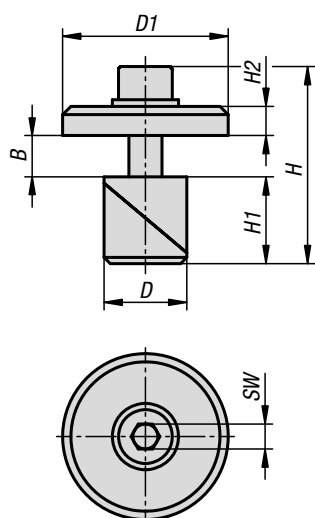


KIPP Штрелели из стали

Номер заказа	Форма	A	D	D1	H	H1	H2	SW	B
									Диапазон зажима
K1503.0016	A	-	16	34	78	17,5	49	6	0-36
K1503.0028	A	-	28	48	129	28	90	6	0-75
K1503.0116	B	65	16	34	109	17,5	80	-	0-36
K1503.0128	B	80	28	48	168	28	129	-	0-75

Штревели из обычной или нержавеющей стали

с шайбой



Материал:

Шайба из стали 1.0715.
Клиновые сухари из стали 1.0715 или нержавеющей стали 1.4305.

Исполнение:

Шайба, оцинкованная.
Клиновые сухари, вороненая или калиброванная сталь.

Образец заказа:

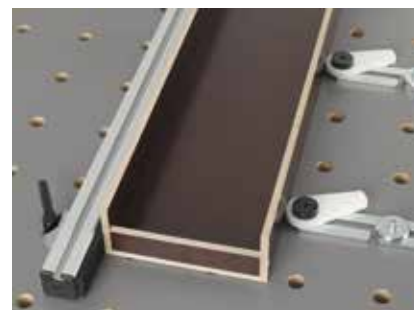
K1504.016

Примечание:

Для фиксации переходных пластин, уголков и пластин с прорезью на столах с координатными отверстиями или пластин с отверстием $\varnothing 16$ мм, $\varnothing 20$ мм или $\varnothing 28$ мм. Подходят также для применения в качестве одноточечного упора, базирования и фиксации сменных зажимных плит. Зажим обоих клиновых сухарей в отверстии производится поворотом винта с цилиндрической головкой.

Преимущества:

Зажим обеспечивается также при незначительной толщине зажимной плиты (металл: ≥ 8 мм или ≥ 4 мм; древесина ≥ 18 мм).
Зажим в отверстии с щадящим воздействием на поверхность.
Небольшая монтажная высота.

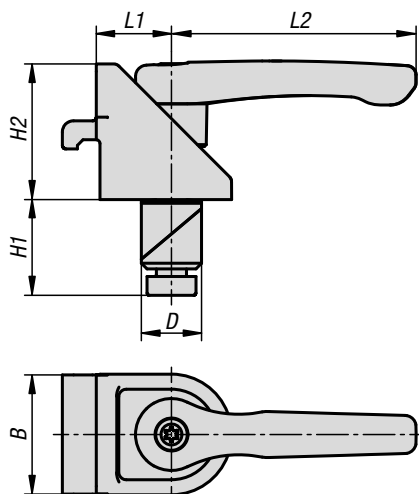


KIPP Штревели из обычной стали или нержавеющей стали, с шайбой

Номер заказа	Материал основы	D	D1	H	H1	H2	SW	B Диапазон зажима
K1504.016	Сталь	16	40	48	17,5	7	6	0-14
K1504.120	нержавеющая сталь	20	40	48	21	7	6	0-10
K1504.028	Сталь	28	40	68	28	7	6	0-23

Штревели из обычной или нержавеющей стали

с зажимным уголком



Материал:

Рукоятка из цинкового литья по DIN EN 12844.
Зажимной уголок из цинкового литья .
Клиновые сухари из стали 1.0715 или нержавеющей стали 1.4305.

Исполнение:

Рукоятка черная, с полимерным покрытием.
Клиновые сухари, вороненая или калиброванная сталь.

Образец заказа:

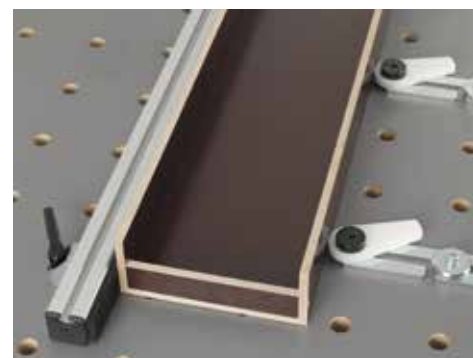
K1505.016

Примечание:

Зажимные уголки предназначены для фиксации алюминиевых профилей на столах с координатно-фиксирующими отверстиями или на плитах с отверстием $\varnothing 16$ мм, $\varnothing 20$ мм или $\varnothing 28$ мм, например, в качестве упоров. При отпускании зажимного рычага оба зажимных элемента разжимаются, позволяя таким образом свободный поворот и перемещение. Штревели с зажимным уголком используются обычно попарно.

Преимущества:

Зажим обеспечивается и при незначительной толщине зажимной пластины (металл: ≥ 8 мм или ≥ 4 мм; древесина ≥ 18 мм).
Зажим в отверстии с щадящим воздействием на поверхность.
Обслуживание без инструмента.

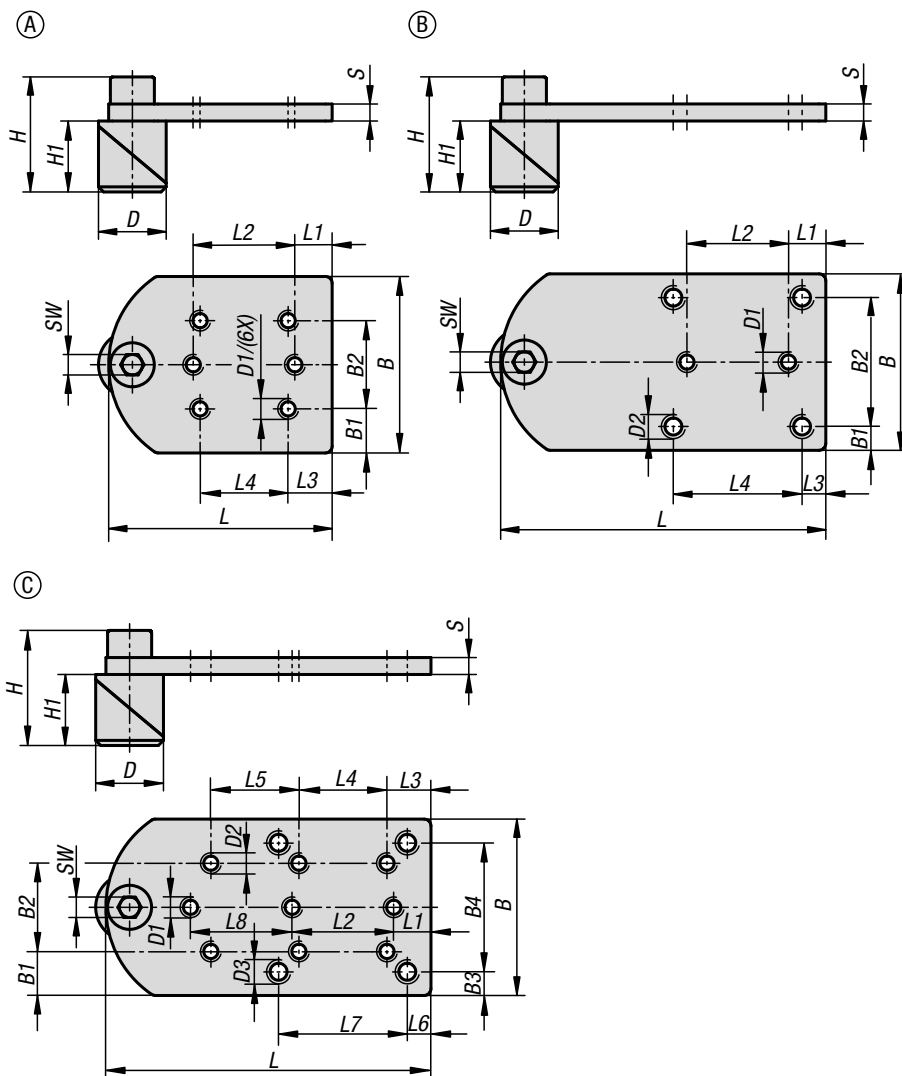


KIPP Штревели из обычной или нержавеющей стали, с зажимным уголком

Номер заказа	Материал основы	B	D	H1	H2	L1	L2
K1505.016	Сталь	32	16	25	36	20	65
K1505.120	Нержавеющая сталь	32	20	21	36	20	65
K1505.028	Сталь	32	28	36	36	20	65

Штрелели из обычной или нержавеющей стали

с переходной пластиной



Материал:

Переходная пластина из стали.
Клиновые сухари из стали 1.0715 или нержавеющей стали 1.4305.

Исполнение:

Переходная пластина, оцинкованная.
Клиновые сухари, вороненая или калиброванная сталь.

Образец заказа:

K1506.0016

Примечание:

Переходные пластины обеспечивают совместимость быстрозажимных устройств со схемой расположения отверстий 3 или 4 и плит с координатно-фиксирующими отверстиями, а также плит с отверстием Ø 16 мм, Ø 20 мм или Ø 28 мм. Штрелели зажимаются в отверстия поворотом винта с цилиндрической головкой.

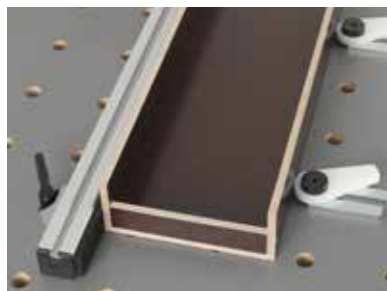
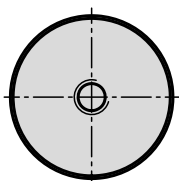
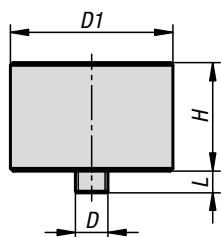


KIPR Штрелели из обычной или нержавеющей стали, с переходной пластиной

Номер заказа	Форма	Материал основы	B	B1	B2	B3	B4	D	D1	D2	D3	H	H1	L	L1	L2	L3	L4	L5	L6	L7	L8	S	SW
K1506.0016	A	Сталь	52	13	26	-	-	16	M5	-	-	30,5	17,5	66	11	30	13	26	-	-	-	-	5	6
K1506.1020	A	Нержавеющая сталь	52	13	26	-	-	20	M5	-	-	34	21	66	11	30	13	26	-	-	-	-	5	6
K1506.0028	A	Сталь	52	13	26	-	-	28	M5	-	-	41	28	66	11	30	13	26	-	-	-	-	5	6
K1506.0116	B	Сталь	52	7	38	-	-	16	M5	M6	-	30,5	17,5	96	11	30	7	38	-	-	-	-	5	6
K1506.1120	B	Нержавеющая сталь	52	7	38	-	-	20	M5	M6	-	34	21	96	11	30	7	38	-	-	-	-	5	6
K1506.0128	B	Сталь	52	7	38	-	-	28	M5	M6	-	41	28	96	11	30	7	38	-	-	-	-	5	6
K1506.0216	C	Сталь	52	13	26	7	38	16	M5	M5	M6	30,5	17,5	96	11	30	13	26	26	7	38	30	5	6
K1506.1220	C	Нержавеющая сталь	52	13	26	7	38	20	M5	M5	M6	34	21	96	11	30	13	26	26	7	38	30	5	6
K1506.0228	C	Сталь	52	13	26	7	38	28	M5	M5	M6	41	28	96	11	30	13	26	26	7	38	30	5	6

Поворотная опора из стали

с резьбовыми винтами



Материал:
Поворотная опора из стали 1.0715.
Резьбовая шпилька из стали.

Исполнение:
Поворотная опора, вороненая.
Резьбовая шпилька, оцинкованная.

Образец заказа:
K1507.3006X04

Примечание:
Поворотные опоры могут использоваться в комбинации с плитами и эксцентриковыми зажимами для не прямой фиксации.

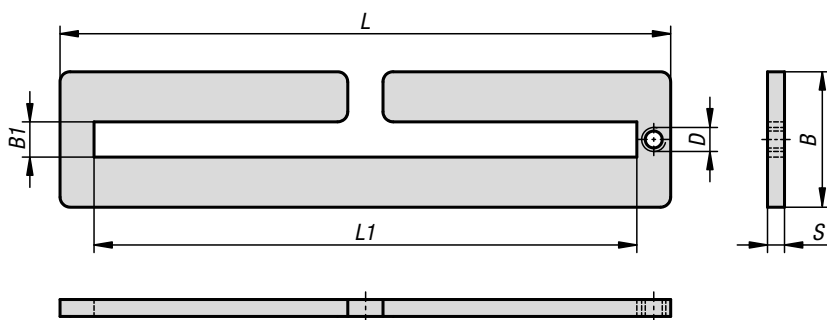
KIPP Поворотная опора из стали с резьбовыми винтами

Номер заказа	D	D1	H	L
K1507.3006X04	M6	30	20	4

K1508

Стальная пластина

с прорезью



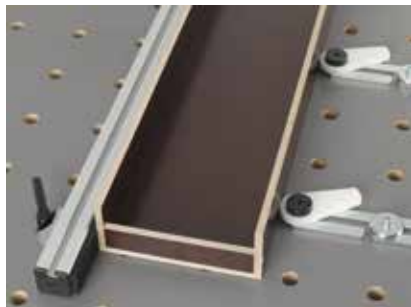
Материал:
Сталь.

Исполнение:
оцинковка с синим пассивированием.

Образец заказа:
K1508.0180X40

Примечание:
В сочетании с поворотными опорами и эксцентриковыми зажимами плиты могут использоваться для не прямой фиксации. Плиты фиксируются на столах с координатно-фиксирующими отверстиями с помощью штрелей с шайбой. В комбинации с эксцентриковыми зажимными модулями они могут использоваться для зажима на станочных столах с пазами.

Преимущества:
Возможность перемещения и позиционирования в любое положение.
С плавной регулировкой.

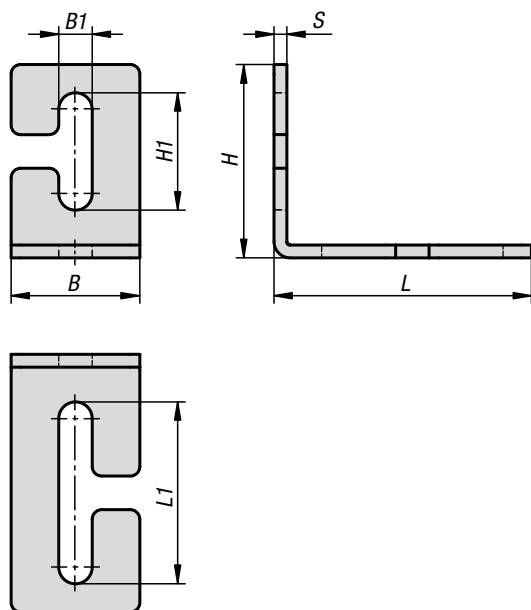


KIPP Стальная пластина с прорезью

Номер заказа	B	B1	D	L	L1	S
K1508.0180X40	40	10,4	M6	180	160	5

Стальной уголок

с прорезью



Материал:

Сталь.

Исполнение:

оцинковка с синим пассивированием.

Образец заказа:

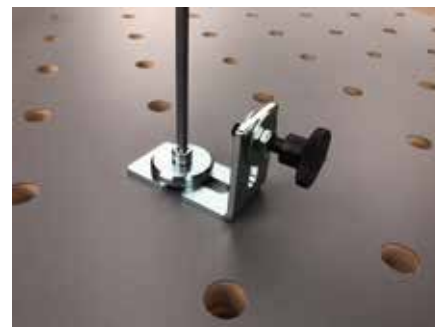
K1509.0804060

Примечание:

Уголок может использоваться как упор на столах с координатно-фиксирующими отверстиями и на столах с пазами. В сочетании с винтами с накатной головкой имеется дополнительная возможность точной юстировки. Уголки фиксируются на столах с координатно-фиксирующими отверстиями с помощью штревелей с шайбой. В комбинации с эксцентриковыми зажимными модулями они могут использоваться для зажима на станочных столах с пазами.

Преимущества:

Возможность перемещения и позиционирования в любое положение.
Наличие отверстия облегчает монтаж.
С плавной регулировкой.



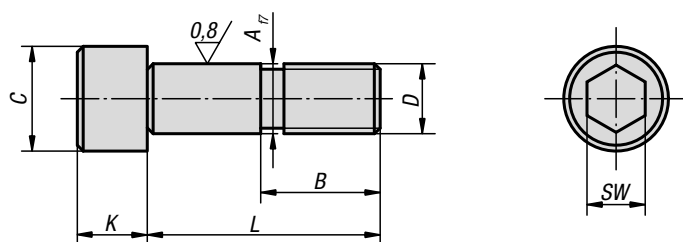
KIPP Стальной уголок, с прорезью

Номер заказа	B	B1	H	H1	L	L1	S
K1509.0804060	40	10,4	60	36	80	56	4

Элементы позиционирования



Призонные болты формы А



Материал:
Углеродистая сталь.

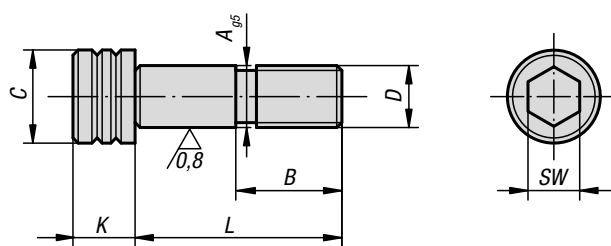
Исполнение:
улучшенные закалкой и отпуском, вороненые.
Калиброванная посадка шлифованная.

Образец заказа:
K0815.112045

KIPR Призонные болты формы А

Номер заказа	Форма	A	B	C	D	K	L	SW	Момент затяжки макс. Нм
K0815.112045	A	12	22	18	M12	12	45	10	88
K0815.112055	A	12	22	18	M12	12	55	10	88
K0815.112065	A	12	22	18	M12	12	65	10	88
K0815.112075	A	12	22	18	M12	12	75	10	88
K0815.116055	A	16	25	24	M16	16	55	14	216
K0815.116065	A	16	25	24	M16	16	65	14	216
K0815.116075	A	16	25	24	M16	16	75	14	216

Призонные болты формы В



Материал:
Углеродистая сталь.

Исполнение:
улучшенные закалкой и отпуском, вороненые.
Калиброванная посадка шлифованная.

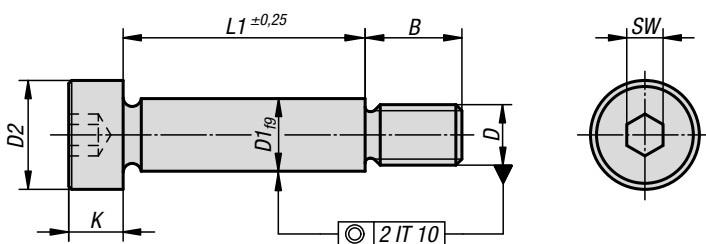
Образец заказа:
K0815.12065

KIPR Призонные болты формы В

Номер заказа	Форма	A	B	C	D	K	L	SW	Момент затяжки макс. Нм
K0815.12045	B	12	22	18	M12	12	45	10	88
K0815.12055	B	12	22	18	M12	12	55	10	88
K0815.12065	B	12	22	18	M12	12	65	10	88
K0815.12075	B	12	22	18	M12	12	75	10	88
K0815.16055	B	16	25	24	M16	16	55	14	216
K0815.16065	B	16	25	24	M16	16	65	14	216
K0815.16075	B	16	25	24	M16	16	75	14	216

Болты призонные с насадкой

идентичные, ISO 7379



Материал:

Сталь или нержавеющая сталь A2.

Исполнение:

Коэффициент прочности 12.9. Диаметр штока шлифованный, чистый.

Нержавеющая сталь или сталь, вороненая, улучшенная.

Образец заказа:

K0705.06X20 (укажите длину L1)

Примечание:

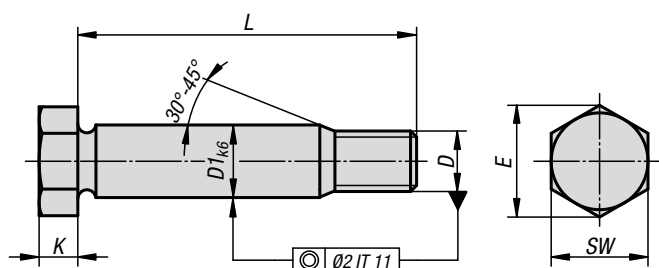
Призонные болты с насадкой могут больше, чем обычные болты: они считаются конструктивным элементом для разнообразных задач. Зачастую использование призонных болтов с насадкой обеспечивает экономичное решение, так как такие болты упрощают сложные конструкции. Призонные болты с насадкой позволяют добиться эффектов рационализации, имеющих решающее значение.

KIPR Болты призонные с насадкой, идентичные, ISO 7379

Номер заказа	Материал основы	D1	D	D2	B	K	SW	L1
K0705.04X	Сталь	4	M3	7	7	3	2	6/8/10/12/16/20/4/5/25/30
K0705.05X	Сталь	5	M4	9	8	4	2,5	16/20/8/10/30/40/5/6/12/25
K0705.06X	Сталь	6	M5	10	9,5	4,5	3	10/16/20/25/30/40/50/60/70/12/35/45/55/65/80
K0705.08X	Сталь	8	M6	13	11	5,5	4	16/20/25/30/40/50/60/70/90/45/55/65/80/100
K0705.10X	Сталь	10	M8	16	13	7	5	16/20/25/30/40/50/60/70/80/45/90/35/55/65/100
K0705.12X	Сталь	12	M10	18	16	9	6	100/16/20/25/30/40/50/60/70/80/90
K0705.12X	Сталь	12	M10	18	16	8	6	65/55/35/45
K0705.16X	Сталь	16	M12	24	18	11	8	100/120/25/30/40/50/55/60/65/70/80/90/45/35
K0705.20X	Сталь	20	M16	30	22	14	10	100/120/50/60/70/80/90/35/30/40/45/55/65
K0705.24X	Сталь	24	M20	36	27	16	12	60/70/65/50/55/80/90/100
K0705.104X	нержавеющая сталь A2	4	M3	7	7	3	2	6/8/10/16/20/4/5/12
K0705.105X	нержавеющая сталь A2	5	M4	9	8	4	2,5	8/10/16/20/30/40/5/6/12/25
K0705.106X	нержавеющая сталь A2	6	M5	10	9,5	4,5	3	16/20/25/30/40/50/60/10/12
K0705.108X	нержавеющая сталь A2	8	M6	13	11	5,5	4	16/20/25/30/40/50/60
K0705.110X	нержавеющая сталь A2	10	M8	16	13	7	5	16/20/25/30/40/50/60/70/80/90/100
K0705.112X	нержавеющая сталь A2	12	M10	18	16	9	6	16/20/25/30/40/50/60/70/80/90/100
K0705.116X	нержавеющая сталь A2	16	M12	24	18	11	8	30/40/50/60/70/80/90/100/120
K0705.120X	нержавеющая сталь A2	20	M16	30	22	14	10	30/40/50/60/70/80/90/100/120

Болты призонные шестигранные

с длинным установочным винтом подобно DIN 609



Материал:

Сталь.

Исполнение:

Коэффициент прочности 8.8, вороненые. Диаметр штока шлифованный.

Образец заказа:

K0706.09X40 (укажите длину L)

Примечание:

Шестигранные призонные болты используются, когда на резьбовые соединения оказываются поперечные усилия или необходимо зафиксировать положение деталей относительно друг друга.

KIPP Болты призонные шестигранные с длинным установочным винтом подобно DIN 609

Номер заказа	D1	D	E	K	L	SW
K0706.09X25	9	M8	14,38	5,3	25	13
K0706.09X30	9	M8	14,38	5,3	30	13
K0706.09X35	9	M8	14,38	5,3	35	13
K0706.09X40	9	M8	14,38	5,3	40	13
K0706.09X45	9	M8	14,38	5,3	45	13
K0706.09X50	9	M8	14,38	5,3	50	13
K0706.09X60	9	M8	14,38	5,3	60	13
K0706.11X30	11	M10	17,77	6,4	30	17
K0706.11X35	11	M10	17,77	6,4	35	17
K0706.11X40	11	M10	17,77	6,4	40	17
K0706.11X45	11	M10	17,77	6,4	45	17
K0706.11X50	11	M10	17,77	6,4	50	17
K0706.11X60	11	M10	17,77	6,4	60	17
K0706.11X70	11	M10	17,77	6,4	70	17
K0706.11X80	11	M10	17,77	6,4	80	17
K0706.11X90	11	M10	17,77	6,4	90	17
K0706.11X100	11	M10	17,77	6,4	100	17

Болты призонные шестигранные

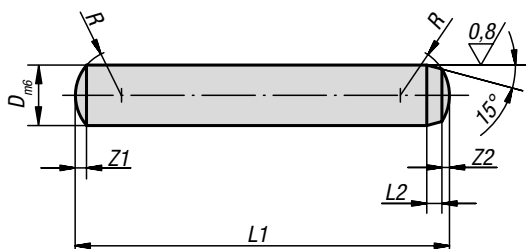
с длинным установочным винтом подобно DIN 609



Номер заказа	D1	D	E	K	L	SW
K0706.13X35	13	M12	19,85	7,5	35	19
K0706.13X40	13	M12	19,85	7,5	40	19
K0706.13X45	13	M12	19,85	7,5	45	19
K0706.13X50	13	M12	19,85	7,5	50	19
K0706.13X60	13	M12	19,85	7,5	60	19
K0706.13X70	13	M12	19,85	7,5	70	19
K0706.13X80	13	M12	19,85	7,5	80	19
K0706.13X90	13	M12	19,85	7,5	90	19
K0706.13X100	13	M12	19,85	7,5	100	19
K0706.17X40	17	M16	26,17	10	40	24
K0706.17X45	17	M16	26,17	10	45	24
K0706.17X50	17	M16	26,17	10	50	24
K0706.17X60	17	M16	26,17	10	60	24
K0706.17X70	17	M16	26,17	10	70	24
K0706.17X80	17	M16	26,17	10	80	24
K0706.17X90	17	M16	26,17	10	90	24
K0706.17X100	17	M16	26,17	10	100	24
K0706.21X50	21	M20	32,95	12,5	50	30
K0706.21X60	21	M20	32,95	12,5	60	30
K0706.21X70	21	M20	32,95	12,5	70	30
K0706.21X80	21	M20	32,95	12,5	80	30
K0706.21X90	21	M20	32,95	12,5	90	30
K0706.21X100	21	M20	32,95	12,5	100	30
K0706.21X120	21	M20	32,95	12,5	120	30
K0706.25X60	25	M24	39,35	15	60	36
K0706.25X70	25	M24	39,35	15	70	36
K0706.25X80	25	M24	39,35	15	80	36
K0706.25X90	25	M24	39,35	15	90	36
K0706.25X100	25	M24	39,35	15	100	36
K0706.25X120	25	M24	39,35	15	120	36

Цилиндрические штифты

DIN 6325



Материал:

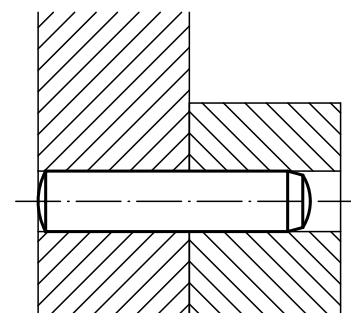
Инструментальная сталь 1.2067.

Исполнение:

закалённый. Твердость 60 ±2 HRC.

Образец заказа:

K1908.14X36 (указать длину L1)

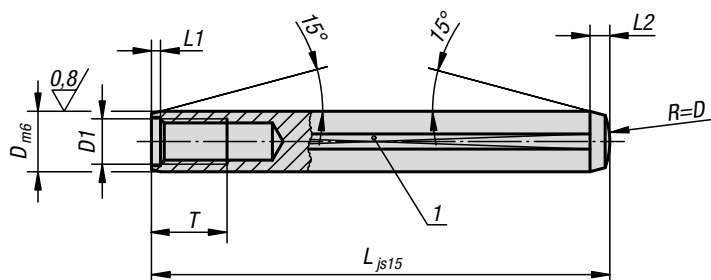


KIPR Цилиндрические штифты DIN 6325

Номер заказа	D	L1 = длина	L2	R	Z1	Z2
K1908.02X	2	6/8/10/12/16/18	0,6	2	0,3	0,18
K1908.25X	2,5	6/8/10/12/14/16	0,7	2,5	0,4	0,25
K1908.03X	3	10/12/14/16/18/24/28/30	0,8	3	0,45	0,3
K1908.04X	4	8/10/12/14/16/18/20/22/24/28/30/32/40	1	4	0,6	0,4
K1908.05X	5	10/12/14/16/18/20/22/28/30/32/36/40/45/50	1,2	5	0,75	0,5
K1908.06X	6	10/12/14/16/18/20/22/24/30/32/40/45/50/60	1,5	6	0,9	0,6
K1908.08X	8	12/14/16/18/20/22/24/28/30/32/36/40/45/50/55/60/70/80	1,8	8	1,2	0,8
K1908.10X	10	16/20/24/28/30/32/36/40/45/50/55/60/70/80/90/100	2	10	1,5	1
K1908.12X	12	20/28/30/32/36/40/45/60/70/90/100/120	2,5	12	1,8	1,3
K1908.14X	14	24/36/40/45/50/80	2,5	16	2	1,3
K1908.16X	16	24/28/32/40/45/50/60/70/100/120	3	16	2,5	1,7

Цилиндрические штифты с внутренней резьбой

DIN EN ISO 8735



Материал:

Инструментальная сталь 1.2067.

Исполнение:

с закаленной поверхностью, твердость 60 ± 2 HRC, отожженная, шлифованная и притертая.

Образец заказа:

K1909.14X60 (указать длину L)

Примечание:

Цилиндрические штифты с внутренней резьбой используются преимущественным образом в глухих отверстиях. Шлифованная поверхность предотвращает сжатие воздуха в глухих отверстиях. Резьба используется для крепления съемников K0873.

Указание на чертеже:

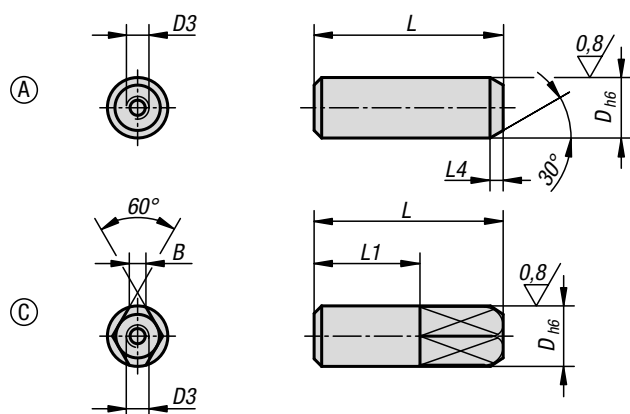
1) Поверхность отшлифована

KIPR Цилиндрические штифты с внутренней резьбой DIN EN ISO 8735

Номер заказа	D	L	D1	T	L1 ок.	L2 ок.
K1909.05X	5	16/20/24/28/32/36/40/45	M3	6	0,6	1,7
K1909.06X	6	16/18/20/24/28/32/36/40/45/50/55/60	M4	6	0,8	2,1
K1909.08X	8	20/24/28/32/36/40/45/50/55/60/70/80/90/100	M5	8	1	2,6
K1909.10X	10	20/24/28/32/36/40/50/70/80/90/100	M6	10	1,2	3
K1909.12X	12	32/36/40/45/50/55/60/70/80/90/100/120	M6	10	1,6	3,8
K1909.14X	14	32/36/40/50/60/70/80/100/120	M8	12	1,8	4
K1909.16X	16	40/45/50/55/60/70/80/90/100/120	M8	12	2	4,7
K1909.20X	20	45/50/55/60/70/80/90/100/120	M10	16	2,5	6

Штифты установочные съемные

форма А и С



Материал:
инструментальная сталь.

Исполнение:
закаленный и шлифованный (HRC 56 +2).

Образец заказа:
K0817.12

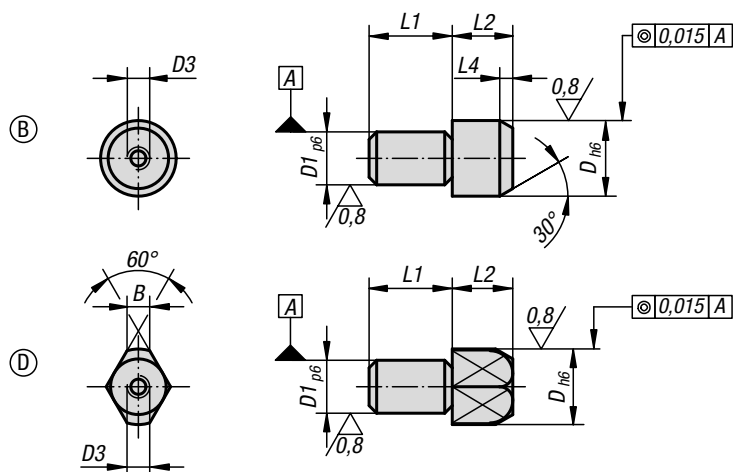
Примечание:
Установочные штифты легко извлекаются при помощи съемника.

KIPR Штифт установочный, форма А и С

Номер заказа Форма А	Номер заказа Форма С	D	D3	L	L1	L4	B
K0817.08	K0817.082	8	M3	25	-/14	3/-	-/2,2
K0817.10	K0817.102	10	M3	30	-/17	3/-	-/3
K0817.12	K0817.122	12	M5	34	-/20	4/-	-/3,5
K0817.16	K0817.162	16	M5	42	-/26	4/-	-/5
K0817.20	K0817.202	20	M5	47	-/30	5/-	-/6
K0817.25	K0817.252	25	M5	49	-/30	5/-	-/8

Штифты установочные съемные

форма В и D



Материал:
инструментальная сталь.

Исполнение:
закаленный и шлифованный (HRC 55 –60).

Образец заказа:
K0818.20

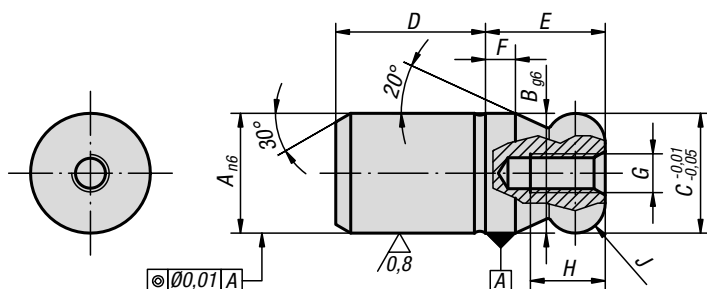
Примечание:
Установочные штифты легко извлекаются при помощи съемника.

KIPR Штифт установочный, форма В и D

Номер заказа Форма В	Номер заказа Форма D	D	D1	D3	L1	L2	L4	B
K0818.10	K0818.102	10	7	M3	11	11	3	-/3
K0818.12	K0818.122	12	8	M5	13	12	4	-/3,5
K0818.16	K0818.162	16	12	M5	18	14	4,5	-/5
K0818.20	K0818.202	20	14	M5	22	15	5	-/6
K0818.22	K0818.222	22	16	M5	22	17	5	-/7
K0818.25	K0818.252	25	18	M5	25	17	5	-/8

Штифты установочные

со сферической посадочной поверхностью, форма А



Материал:

Инструментальная или нержавеющая сталь 1.4305.

Исполнение:

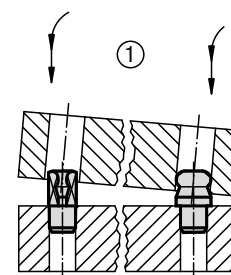
Сталь закалённая и шлифованная.
Нержавеющая сталь, шлифованная и
кольстеризованная.

Образец заказа:

K0350.12

Примечание:

Установочные штифты со сферической посадочной поверхностью облегчают установку, поскольку их форма специально разработана для этого процесса. Склонность к заклиниванию, так же называемая эффектом выдвигающих ящиков, возникающая вследствие установки стыкуемой детали под углом или наличия сил, действующих не по оси штифта, минимизируется благодаря использованию сферы и кривизне примыкающей поверхности (см. также схему стыковки 1).

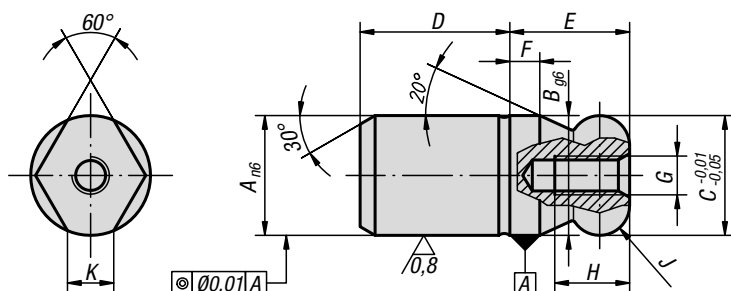


KIPR Штифты установочные со сферической посадочной поверхностью, форма А

Номер заказа	Номер заказа	A	B	C	D	E	F	G	H	J
инструментальная сталь										
K0350.05	K0350.505	5	5	5	6	5	2	M2,5	4,5	R 1
K0350.06	K0350.506	6	6	6	8	6	2	M3	5	R 1
K0350.08	K0350.508	8	8	8	10	8	2	M3	6	R 2
K0350.10	K0350.510	10	10	10	13	10	2,5	M3	6	R 2,5
K0350.12	K0350.512	12	12	12	15	12	3	M4	8	R 3
K0350.14	K0350.514	14	14	14	17	14	3,5	M4	8	R 3,5
K0350.16	K0350.516	16	16	16	20	16	4	M5	10	R 4
K0350.20	K0350.520	20	20	20	25	20	5	M5	10	R 5
K0350.25	-	25	25	25	25	25	6	M5	10	R 6
K0350.30	-	30	30	30	30	30	8	M6	12	R 8
K0350.40	-	40	40	40	40	40	10	M6	12	R 10
K0350.50	-	50	50	50	50	50	12	M6	12	R 12

Штифты установочные

со сферической посадочной поверхностью, с лысками, форма С



Материал:

Инструментальная или нержавеющая сталь 1.4305.

Исполнение:

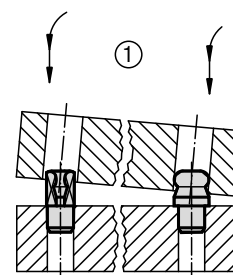
Сталь закалённая и шлифованная.
Нержавеющая сталь, шлифованная и
кольстеризованная.

Образец заказа:

K0350.162

Примечание:

Установочные штифты со сферической посадочной поверхностью облегчают установку, поскольку их форма специально разработана для этого процесса. Склонность к заклиниванию, так же называемая эффектом выдвигающих ящиков, возникающая вследствие установки стыкуемой детали под углом или наличия сил, действующих не по оси штифта, минимизируется благодаря использованию сферы и кривизне примыкающей поверхности (см. также схему стыковки 1).

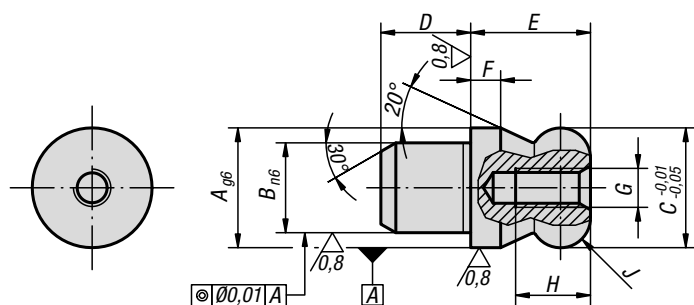


KIPR Штифты установочные со сферической посадочной поверхностью с лысками, форма С

Номер заказа	Номер заказа	A	B	C	D	E	F	G	H	J	K
инструментальная сталь нержавеющая сталь											
K0350.052	K0350.5052	5	5	5	6	5	2	M2,5	4,5	R 1	1,5
K0350.062	K0350.5062	6	6	6	8	6	2	M3	5	R 1	1,8
K0350.082	K0350.5082	8	8	8	10	8	2	M3	6	R 2	1,9
K0350.102	K0350.5102	10	10	10	13	10	2,5	M3	6	R 2,5	2,5
K0350.122	K0350.5122	12	12	12	15	12	3	M4	8	R 3	2,5
K0350.142	K0350.5142	14	14	14	17	14	3,5	M4	8	R 3,5	3,9
K0350.162	K0350.5162	16	16	16	20	16	4	M5	10	R 4	4,3
K0350.202	K0350.5202	20	20	20	25	20	5	M5	10	R 5	5
K0350.252	-	25	25	25	25	25	6	M5	10	R 6	5,6
K0350.302	-	30	30	30	30	30	8	M6	12	R 8	8,8
K0350.402	-	40	40	40	40	40	10	M6	12	R 10	12,8
K0350.502	-	50	50	50	50	50	12	M6	12	R 12	16,7

Штифты установочные

со сферической посадочной поверхностью, форма В



Материал:

Инструментальная или нержавеющая сталь 1.4305.

Исполнение:

Сталь закалённая и шлифованная.

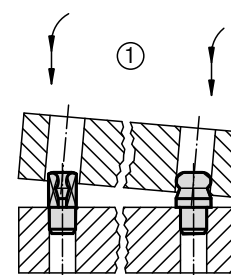
Нержавеющая сталь, шлифованная и кольестеризованная.

Образец заказа:

K0351.20

Примечание:

Установочные штифты со сферической посадочной поверхностью облегчают установку, поскольку их форма специально разработана для этого процесса. Склонность к заклиниванию, так же называемая эффектом выдвигающих ящиков, возникающая вследствие установки стыкуемой детали под углом или наличия сил, действующих не по оси штифта, минимизируется благодаря использованию сферы и кривизне примыкающей поверхности (см. также схему стыковки 1).

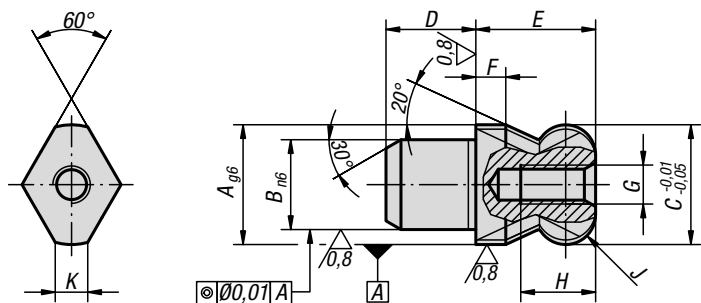


KIPR Штифты установочные со сферической посадочной поверхностью, форма В

Номер заказа инструментальная сталь	Номер заказа нержавеющая сталь	A	B	C	D	E	F	G	H	J
K0351.06	K0351.506	6	4	6	4	6	2	M2,5	4,5	R 1
K0351.08	K0351.508	8	6	8	6	8	2	M3	6	R 2
K0351.10	K0351.510	10	7	10	7	10	2,5	M3	6	R 2,5
K0351.12	K0351.512	12	8	12	8	12	3	M4	8	R 3
K0351.14	K0351.514	14	10	14	10	14	3,5	M4	8	R 3,5
K0351.16	K0351.516	16	12	16	12	16	4	M5	10	R 4
K0351.20	K0351.520	20	14	20	14	20	5	M5	10	R 5
K0351.22	-	22	16	22	16	22	5,5	M5	10	R 5,5
K0351.25	-	25	18	25	18	25	6	M5	10	R 6

Штифты установочные

со сферической посадочной поверхностью с лысками, форма D



Материал:

Инструментальная или нержавеющая сталь 1.4305.

Исполнение:

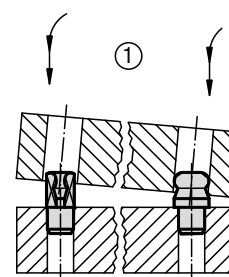
Сталь закалённая и шлифованная.
Нержавеющая сталь, шлифованная и
кольестризованная.

Образец заказа:

K0351.162

Примечание:

Установочные штифты со сферической посадочной поверхностью облегчают установку, поскольку их форма специально разработана для этого процесса. Склонность к заклиниванию, так же называемая эффектом выдвигающих ящиков, возникающая вследствие установки стыкуемой детали под углом или наличия сил, действующих не по оси штифта, минимизируется благодаря использованию сферы и кривизне примыкающей поверхности (см. также схему стыковки 1).

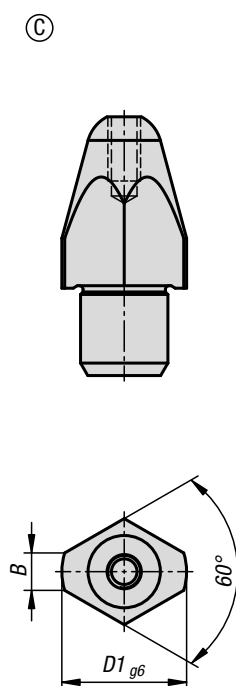
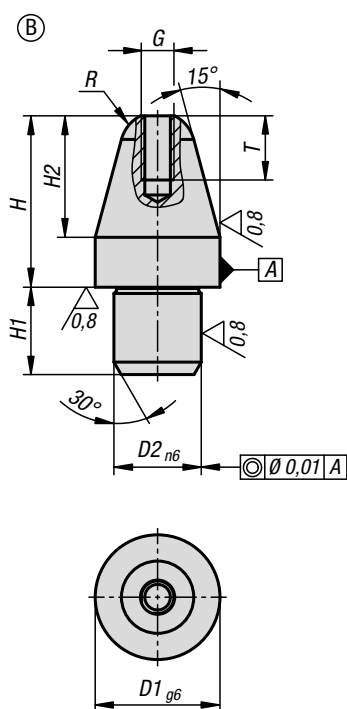


KIPR Штифты установочные со сферической посадочной поверхностью с лысками, форма D

Номер заказа инструментальная сталь	Номер заказа нержавеющая сталь	A	B	C	D	E	F	G	H	J	K
K0351.062	K0351.5062	6	4	6	4	6	2	M2,5	4,5	R 1	1,7
K0351.082	K0351.5082	8	6	8	6	8	2	M3	6	R 2	2
K0351.102	K0351.5102	10	7	10	7	10	2,5	M3	6	R 2,5	2,5
K0351.122	K0351.5122	12	8	12	8	12	3	M4	8	R 3	2,5
K0351.142	K0351.5142	14	10	14	10	14	3,5	M4	8	R 3,5	3,76
K0351.162	K0351.5162	16	12	16	12	16	4	M5	10	R 4	4,3
K0351.202	K0351.5202	20	14	20	14	20	5	M5	10	R 5	5
K0351.222	-	22	16	22	16	22	5,5	M5	10	R 5,5	5
K0351.252	-	25	18	25	18	25	6	M5	10	R 6	5,6

Штифты установочные

с внутренней резьбой



Материал:

Сталь цементируемая.

Исполнение:

закаленный и шлифованный (HRC 60 ±2).

Образец заказа:

K1094.208

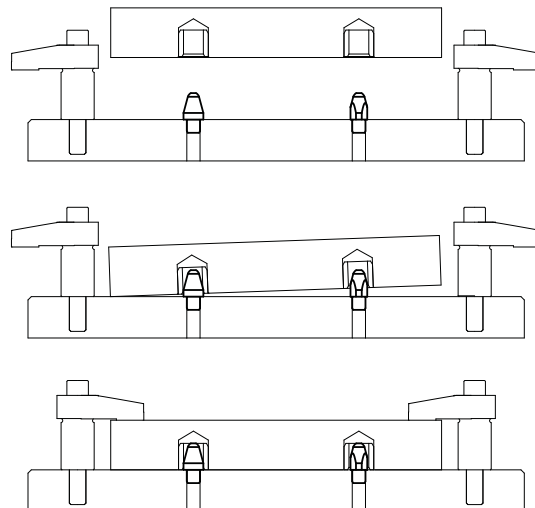
Примечание:

Установочные штифты облегчают процесс подгонки, так как они имеют соответствующую форму. В комбинации с закаленными зажимными втулками K1095 они позволяют быстро, точно и без сильного износа сменить заготовку.

Исполнения D1 = 5 и D1 = 6 не имеют внутренней резьбы.

Указание на чертеже:

Форма В: Штифт установочный цилиндрический
Форма С: Штифт установочный с лысками



Штифты установочные

с внутренней резьбой



KIPR Штифты установочные короткие

Номер заказа Форма В	Номер заказа Форма С	Исполнение 1	D1	D2	G	H	H1	H2	R	B	T
K1094.205	K1094.405	укороченное исполнение	5	3	-	8	3	5	1,50	-/-	-
K1094.206	K1094.406	укороченное исполнение	6	4	-	10	4	6	1,80	-/-	-
K1094.208	K1094.408	укороченное исполнение	8	6	M2,5	11,4	6	7,4	2,5	-/2,5	5
K1094.210	K1094.410	укороченное исполнение	10	7	M2,5	13,7	7	9,7	3	-/3,0	5
K1094.212	K1094.412	укороченное исполнение	12	8	M3	16	8	12	3,5	-/3,5	6
K1094.216	K1094.416	укороченное исполнение	16	12	M4	20	12	15	5	-/5	8
K1094.220	K1094.420	укороченное исполнение	20	14	M5	25,5	14	19,5	6	-/6	10

KIPR Штифты установочные длинные

Номер заказа Форма В	Номер заказа Форма С	Исполнение 1	D1	D2	G	H	H1	H2	R	B	T
K1094.305	K1094.505	удлиненное исполнение	5	3	-	10	3	5	1,50	-/-	-
K1094.306	K1094.506	удлиненное исполнение	6	4	-	12	4	6	1,80	-/-	-
K1094.308	K1094.508	удлиненное исполнение	8	6	M2,5	17,4	6	7,4	2,5	-/2,5	5
K1094.310	K1094.510	удлиненное исполнение	10	7	M2,5	21,7	7	9,7	3	-/3,0	5
K1094.312	K1094.512	удлиненное исполнение	12	8	M3	24	8	12	3,5	-/3,5	6
K1094.316	K1094.516	удлиненное исполнение	16	12	M4	29	12	15	5	-/5	8
K1094.320	K1094.520	удлиненное исполнение	20	14	M5	35,5	14	19,5	6	-/6	10

Втулки установочные

для установочных штифтов



Материал:

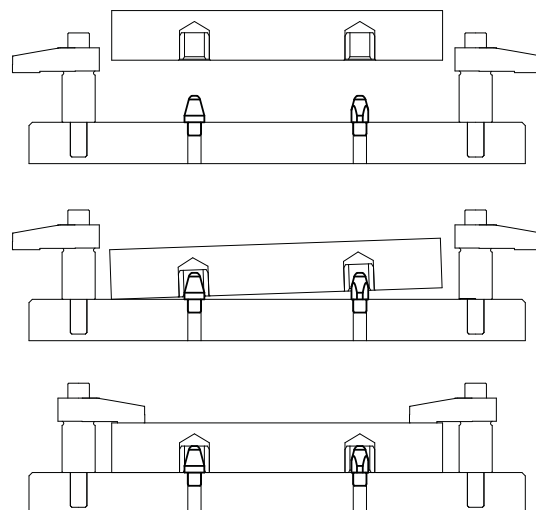
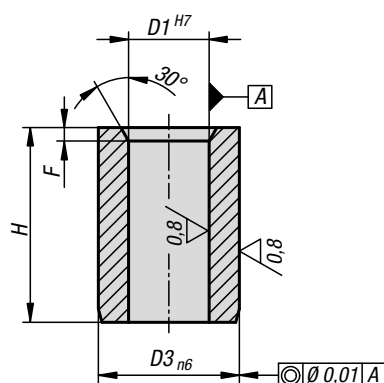
Сталь цементируемая.

Исполнение:

закаленный и шлифованный (HRC 60 ±2).

Образец заказа:

K1095.0812



KIPR Втулки установочные для установочных штифтов

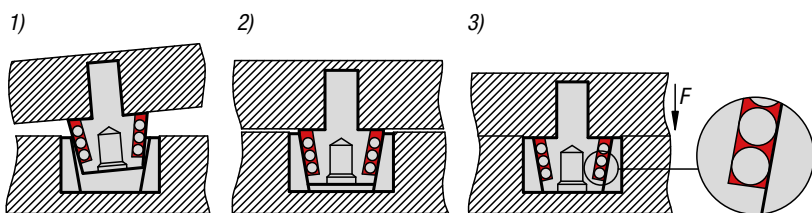
Номер заказа	Исполнение 1	D1	D3	F	H
K1095.0508	укороченное исполнение	5	8	1	8
K1095.0610	укороченное исполнение	6	10	1	10
K1095.0812	укороченное исполнение	8	12	1,2	12
K1095.1014	укороченное исполнение	10	15	1,5	14
K1095.1216	укороченное исполнение	12	18	1,5	16
K1095.1620	укороченное исполнение	16	26	1,5	20
K1095.2026	укороченное исполнение	20	30	2,5	26
K1095.0510	удлиненное исполнение	5	8	1	10
K1095.0612	удлиненное исполнение	6	10	1	12
K1095.0818	удлиненное исполнение	8	12	1,2	18
K1095.1022	удлиненное исполнение	10	15	1,5	22
K1095.1224	удлиненное исполнение	12	18	1,5	24
K1095.1630	удлиненное исполнение	16	26	1,5	30
K1095.2036	удлиненное исполнение	20	30	2,5	36

Техническое описание центрирующего блока



Описание функций

- 1) При соединении плит, оснащенных центрирующим блоком, конус перемещается во втулку.
- 2) При этом шарики конуса слегка прилегают ко втулке, а обе плиты не прилегают друг к другу плотно.
- 3) При приложении усилия движения вниз (F) прецизионные шарики вдавливаются в поверхность конуса, а опорные поверхности двух плит выравниваются относительно друг друга. При этом поверхности покрытия втулки и шипа конуса деформируются в области прецизионных шариков. Поверхности покрытия двух конусов имеют одинаковую жесткость везде. Вследствие равновесия сил конус всегда будет стремиться к выравниванию по центру втулки. Благодаря такому центрированию гарантируется точность воспроизведения положения детали, а также точное позиционирование по оси.



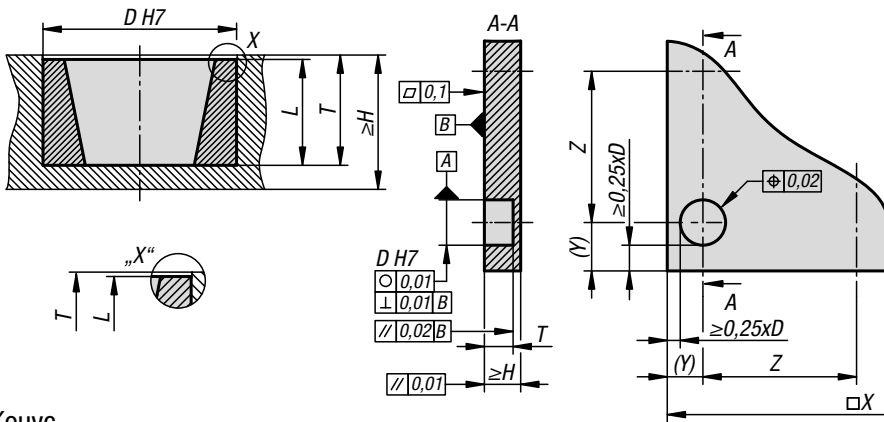
- Можно компенсировать разность температур до 30 К
- Резина не трескается и становится нечувствительной к загрязнениям и стружке
- Вдавленная стружка безопасна для системы
- Запрещается использовать содержащие эфир или полярные смазочно-охлаждающие жидкости
- Для замены втулки необходимо предусмотреть поднутрение для снятия

Обзор центрирующего блока

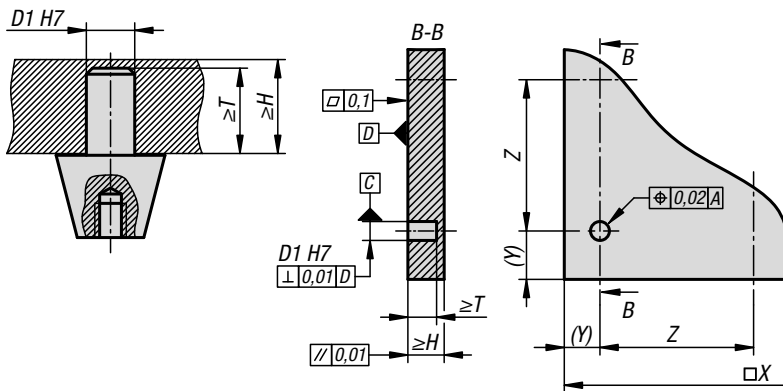
Обозначение	
1 Конус	
2 Втулка	
3 Калибр для облегчения монтажа	
4 Фаска для облегчения монтажа	
5 Резина для позиционирования прецизионных шариков	
6 Прецизионные шарики в качестве центрирующего элемента	
7 Резьба для съема	
8 Поднутрение для плоскопараллельной установки конуса	
9 Заходная фаска для облегчения монтажа	

Установочные размеры

Втулка

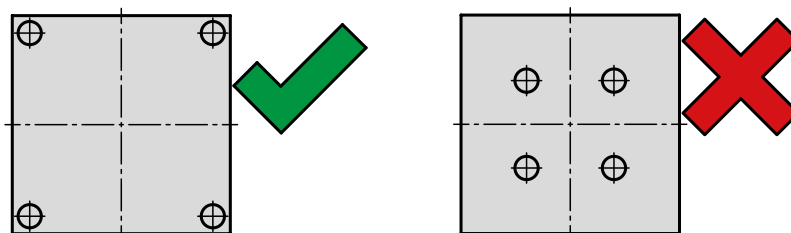


Конус



Узел	Втулка		Конус	
	1	3	1	3
Типоразмер				
D (диаметр отверстия)	16 ^{H7}	32 ^{H7}		
L (длина втулки)	8,5	17,5		
T (глубина отверстия)	9-0,1	18-0,1		
≥H (толщина плиты)	12,5	25		
D1 (диаметр отверстия)			6 ^{H7}	10 ^{H7}
≥T (глубина отверстия)			9	18
≥H (толщина плиты)			12	21

Для достижения наилучшего выравнивания обеих деталей центрирующие блоки необходимо располагать как можно дальше друг от друга.

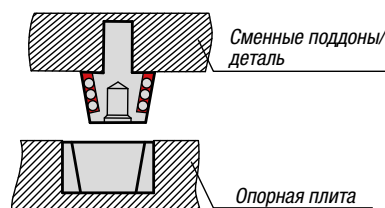


Минимальное усилие хода вниз из-за механизма втягивания (например, винтовое соединение)

Типоразмер	1		3	
Количество центрирующих блоков	1	4	1	4
Минимальная сила хода вниз (кН)	1,5	6	2,5	10

Сила хода вниз при механизме втягивания принимается деталями, так как центрирующие блоки предназначены исключительно для центрирования, а не для поглощения силы. При приложении минимальной силы хода вниз возникает фрикционное зацепление между обеими деталями, при этом на центрирующие блоки не действует поперечная сила.

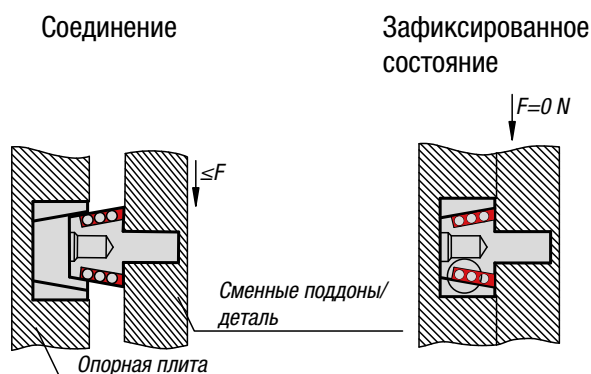
- Максимальная температура применения: +80 °С
- Как правило, втулка запрессовывается в плиту основания, а конус — в сменный поддон или в деталь
- Максимальное смещение центров оси от втулки и конуса не должно быть > 3 мм при соединении



Особенности горизонтальной установки

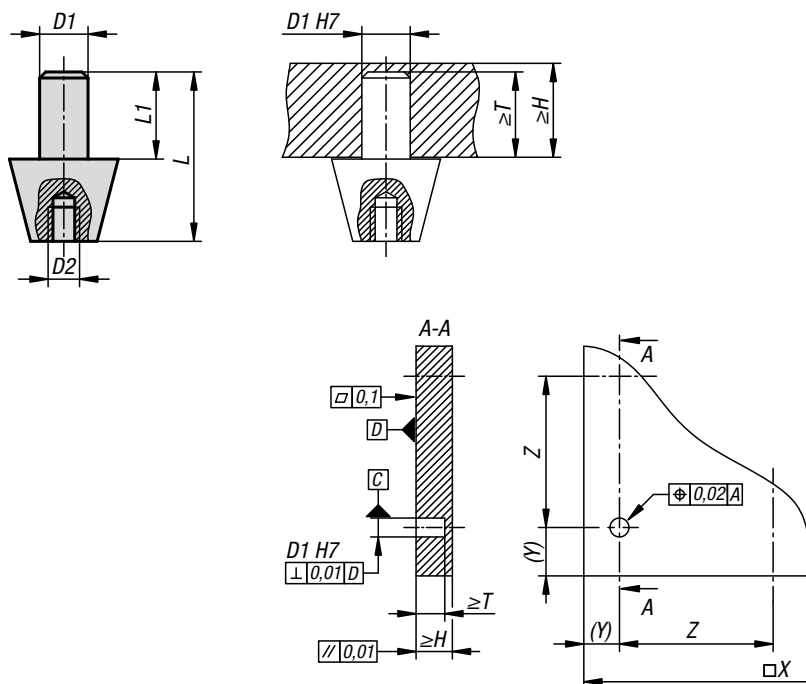
Действуют те же установочные размеры, что и для вертикальной установки. Так как детали в зафиксированном состоянии принимают на себя поперечные усилия в результате хода вниз, то на центрирующие блоки не действует поперечное усилие. При замене панелей или добавлении деталей центрирующие блоки могут подвергаться воздействию только следующих поперечных усилий:

Типоразмер	1		3	
Количество центрирующих блоков	1	4	1	4
поперечное усилие F_{max} (Н)	35		250	



Позиционный конус из стали,

для центрирующих блоков



Материал:

Конус, сталь.
Шарики, шарикоподшипниковая сталь.

Исполнение:

Шарики закаленные и шлифованные.
Шарики завулканизированы на конусе.

Образец заказа:

K1627.3

Примечание:

Позиционный конус в сочетании с позиционными втулками составляет центрирующий блок для высокоточного позиционирования двух заготовок. Точность повторяемости системы достигает < 0,003 мм. Вулканизированная резина не трескается и становится нечувствительной к загрязнениям или стружке. Небольшая вдавленная стружка для системы безопасна.

Диапазон температур:

макс. +80 °С.

Принцип действия:

В собранном состоянии позиционного конуса и позиционной втулки шарики прижаты внутри эластичной области, таким образом они с высокой точностью фиксируют обе заготовки, в которые они встроены. Шарики в эластичной области деформируются, поэтому необходимо точно соблюдать глубину отверстия, в которое впоследствии будет запрессована позиционная втулка. Позиционный конус, проникающий в позиционную втулку, поставляется в собранном виде, он должен прилегать к поверхности противоположной заготовки. Точная система позиционирования в нулевой точке теперь доступна.

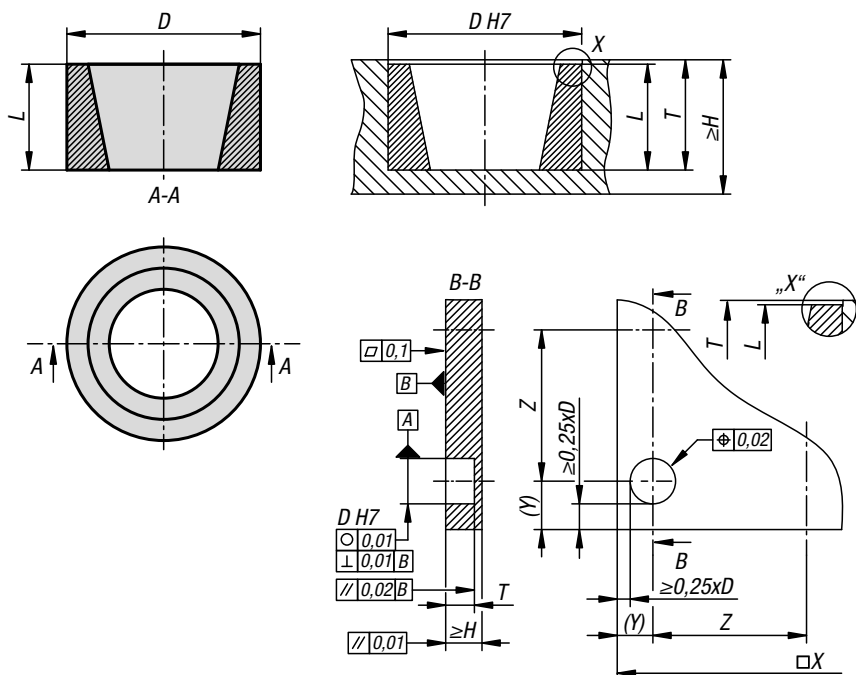


KIPP Центрирующий блок, конус

Номер заказа	Размер	D1	D2	H		L1	T	для арт. №
				мин.	макс.			
K1627.1	1	6	M4	12	17,5	9	9	K1628.1
K1627.3	3	10	M8	21	35	18	18	K1628.3

Позиционирующие втулки из стали,

для центрирующих блоков



Материал:

Сталь.

Исполнение:

закалённая и шлифованная.

Образец заказа:

K1628.3

Примечание:

Позиционирующая втулка подходит к позиционному конусу.

Диапазон температур:

макс. +80 °С.

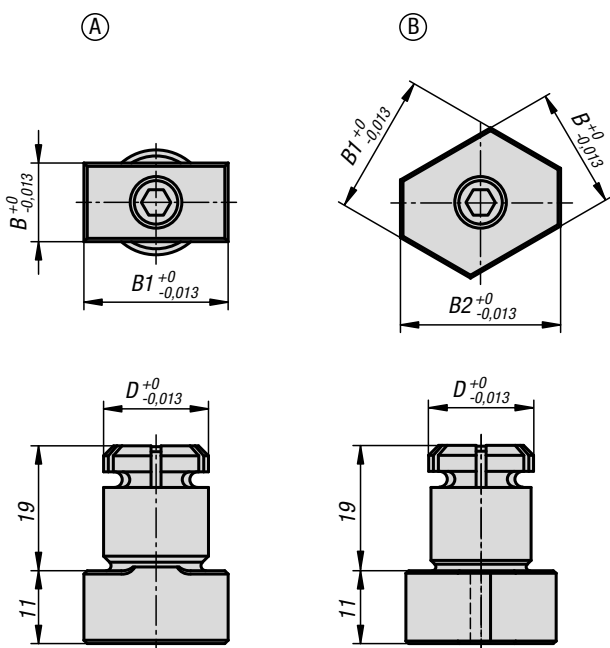


KIPP Центрирующий блок, втулка

Номер заказа	Размер	D	H		T	для арт. №
			мин.	макс.		
K1628.1	1	16	12,5	8,5	9-0,1	K1627.1
K1628.3	3	32	25	17,5	18-0,1	K1627.3

Цанги позиционирующие

разжимные



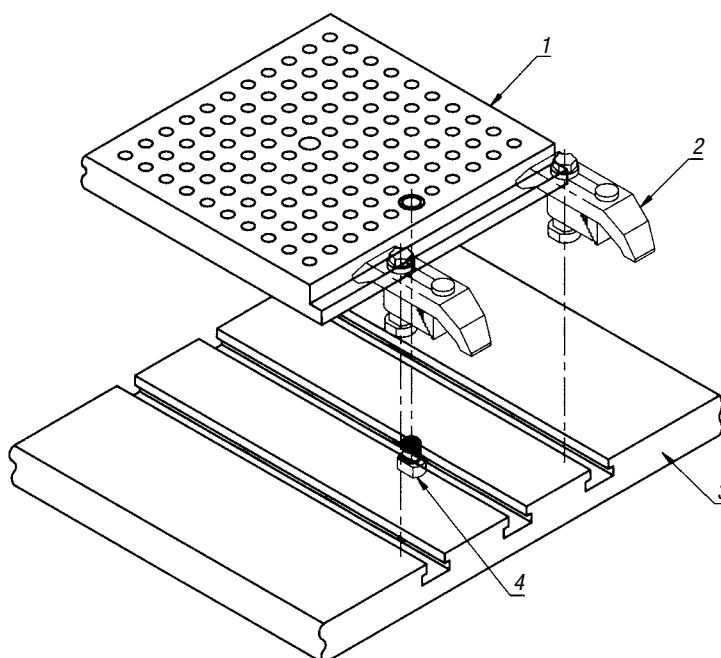
Материал:
Углеродистая сталь.

Исполнение:
закаленные и вороненые. Диаметр и направляющие поверхности шлифованные.

Образец заказа:
K0356.1610

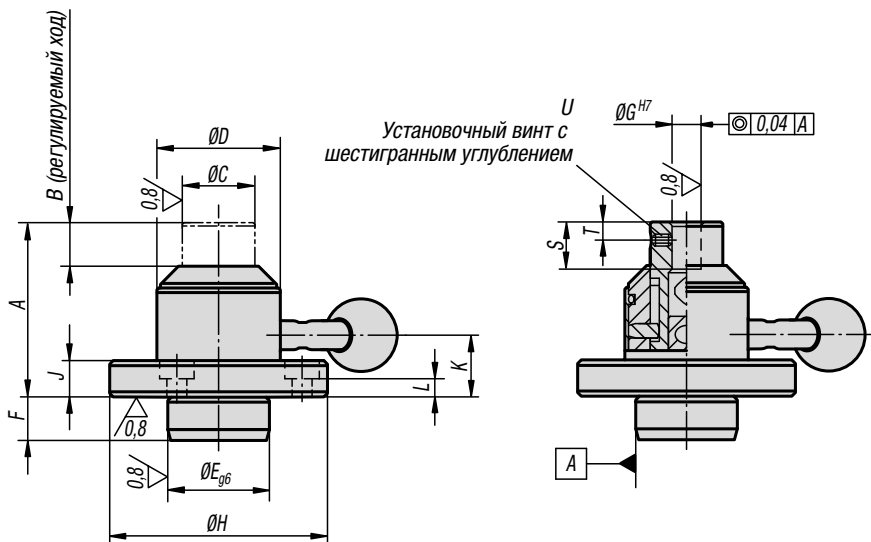
Примечание:
Позиционирующие цанги позволяют, например, выставить плиту на столах станков с Т-пазами (см. иллюстрацию). Позиционируемые плиты должны иметь два отверстия, предназначенных для раздвижного штока. Позиционирующая цанга имеет сквозное шестигранное отверстие и, таким образом, может регулироваться с обеих сторон.

Указание на чертеже:
1) Плата с координатной сеткой
2) Прихват
3) Стол станка
4) Цанги позиционирующие разжимные



KIPP Цанги позиционирующие, разжимные

Номер заказа	Форма	D	B	B1	B2	Рекомендованный диаметр
K0356.1610	A	16	10	20	-	16,01 ±0,01
K0356.1612	A	16	12	22	-	16,01 ±0,01
K0356.1614	B	16	14	16	18	16,01 ±0,01
K0356.2024	B	20	24	28	32	20,01 ±0,01



Материал, конструкция:

Колодка и затяжные болты из улучшенной закалкой и отпуском, вороненой стали.

Ручка из улучшенной закалкой и отпуском стали.

Ручка из дуропласта PF 31 черного цвета.

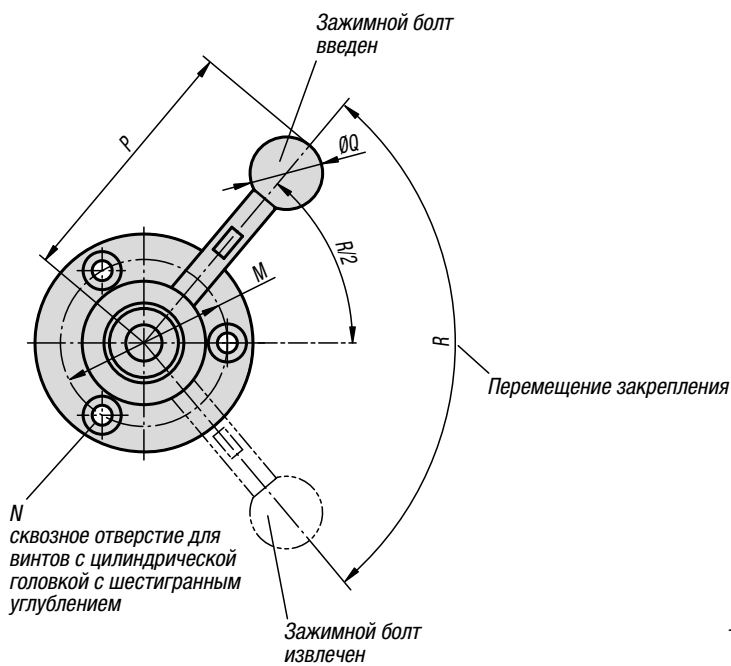
Образец заказа:

K0918.2808

Примечание:

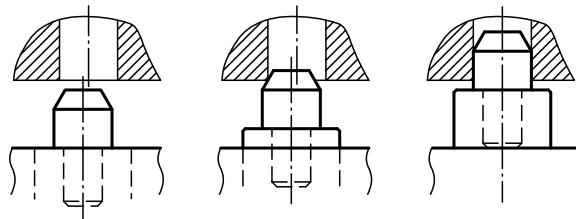
* Допустимое усилие для ручки.

** Максимально допустимый вес деталей при использовании K0918...



1. Приблизительное позиционирование
2. Болт выходит
3. Позиционирование выполнено

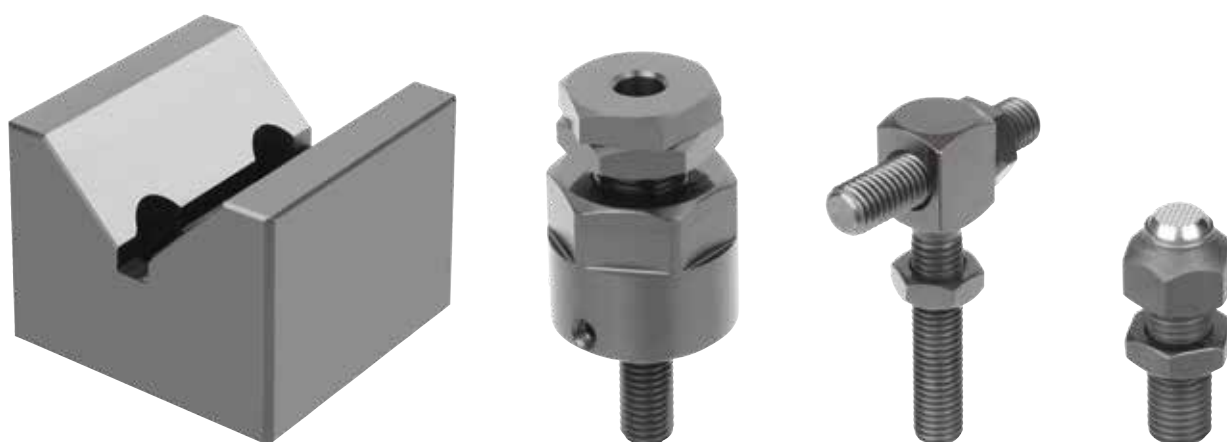
← Центрирование заготовки



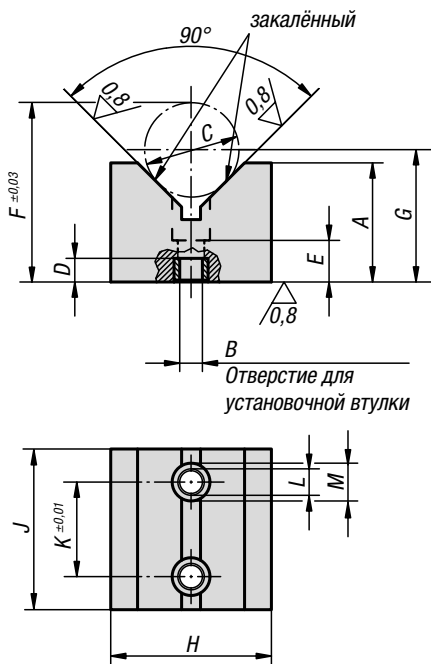
KIPR Позиционирующий элемент

Номер заказа	A	B	C	D	E	F	G	H	J	K	L	M	N	P	Q	R	S	T	U	Усилие от руки FH - H	Макс. вес детали, кг
K0918.2808	48	12	20	34	28	12	8	60	10	17	5	46	M5	71	20	100	13	5	M4x5	150*	250**
K0918.4212	61	15	30	48	42	14	12	80	13	23	7	63	M6	94	25	90	15	8	M6x8	200*	300**

Элементы опорные и упоры регулируемые



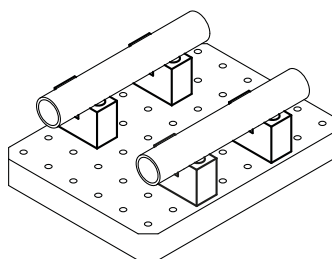
Призма вертикальная



Материал:
Углеродистая сталь.

Исполнение:
вороненая.
Призматические и опорные поверхности
шлифованные.

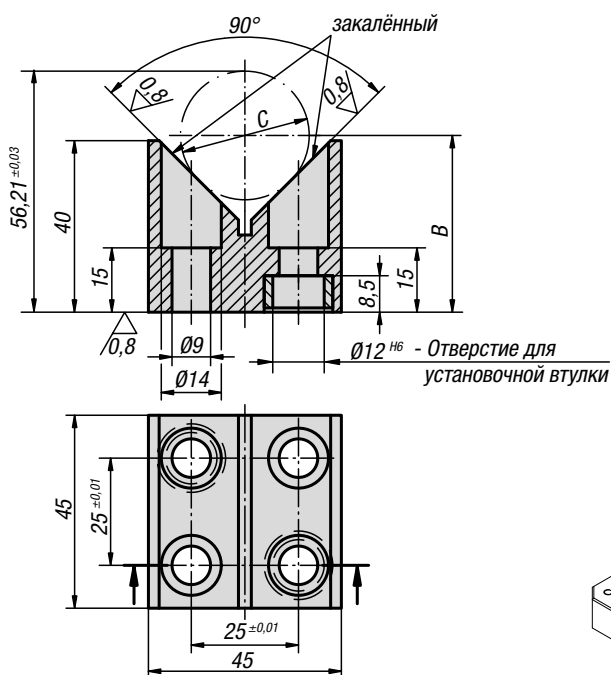
Образец заказа:
K0819.60008032



KIPR Призма, вертикальная

Номер заказа	A	B Ø для установочной втулки	C мин.	C макс.контрольный диаметр	D	E	F	G	H	J	K	L	M
K0819.60008032	32	12 H6	10	25	15±0,003	8,5	13	40,1	C/2 x√2+22	25	45	25	9 14

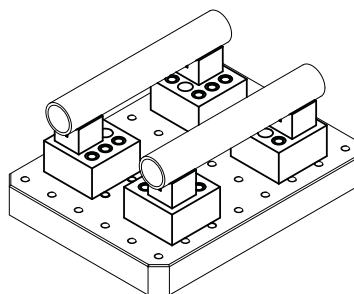
Призма вертикальная



Материал:
Углеродистая сталь.

Исполнение:
вороненая.
Призматические и опорные поверхности
шлифованные.

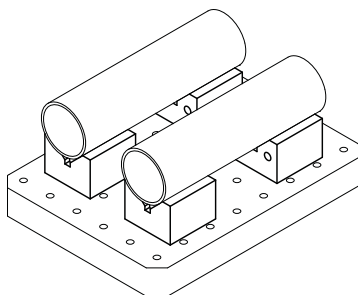
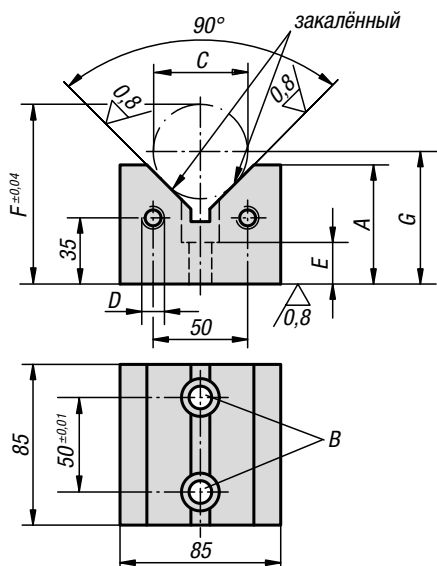
Образец заказа:
K0819.60008040



KIPR Призма, вертикальная

Номер заказа	C мин.	C макс.	C контрольный диаметр	B
K0819.60008040	15	50	30±0,003	C/2X√2+20

Призмы вертикальные



Материал:
Углеродистая сталь.

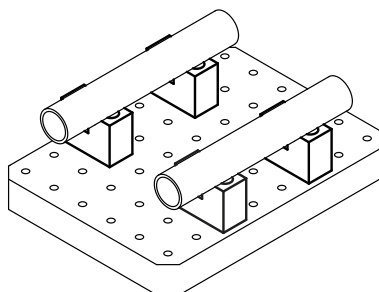
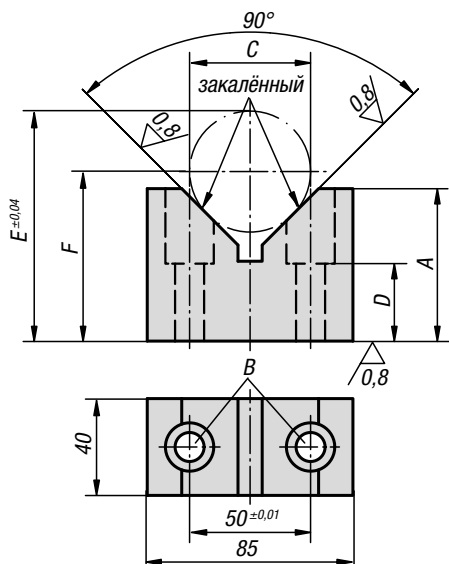
Исполнение:
вороненая.
Призматические и опорные поверхности
шлифованные.

Образец заказа:
K0819.60012063

KIPR Призмы вертикальные

Номер заказа	A	B Ø для призонного болта	C мин.	C макс.	C контрольный диаметр	D	E	F	G	Подходящий призонный болт
K0819.60012063	63	12 F7	15	80	50±0,003	M12	22	95,071	C/2 x√ 2+34,716	K0815.112055
K0819.60012075	75	12 F7	15	100	70±0,003	M12	22	124,142	C/2 x√ 2+39,645	K0815.112055
K0819.60016063	63	16 F7	15	80	50±0,003	M16	25	95,071	C/2 x√ 2+34,716	K0815.116065
K0819.60016075	75	16 F7	15	100	70±0,003	M16	25	124,142	C/2 x√ 2+39,645	K0815.116065

Призмы вертикальные



Материал:
Углеродистая сталь.

Исполнение:
вороненая.
Призматические и опорные поверхности
шлифованные.

Образец заказа:
K0819.60512063

KIPR Призмы вертикальные

Номер заказа	A	B Ø для призонного болта	C мин.	C макс.	C контрольный диаметр	D	E	F	Подходящий призонный болт
K0819.60512063	63	12 F7	15	80	50±0,003	32	95,071	C/2x√2+34,716	K0815.112065
K0819.60512075	75	12 F7	15	100	70±0,003	32	124,142	C/2x√2+39,645	K0815.112065
K0819.60516063	63	16 F7	15	80	50±0,003	25	95,071	C/2x√2+34,716	K0815.116065
K0819.60516075	75	16 F7	15	100	70±0,003	25	124,142	C/2x√2+39,645	K0815.116065



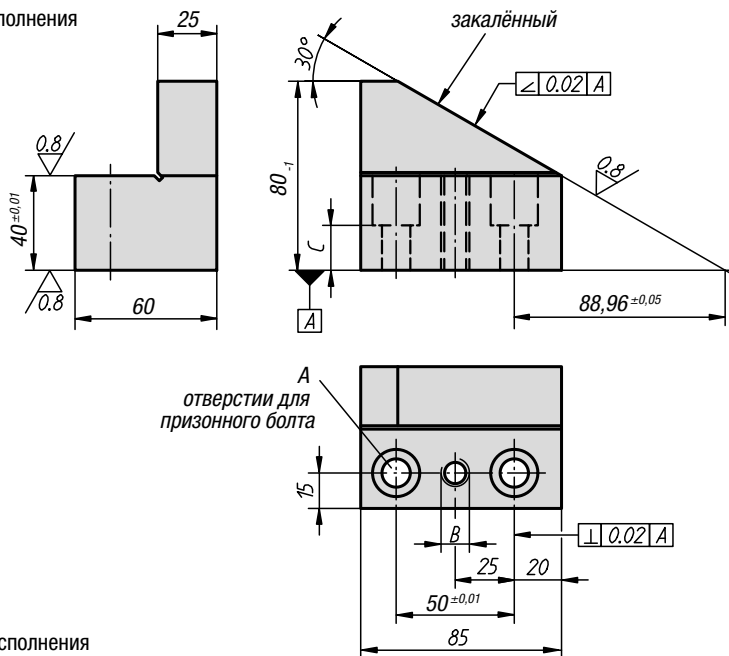
Материал:
Углеродистая сталь.

Исполнение:
вороненая.
Наклон (30°) и опорные поверхности шлифованные.

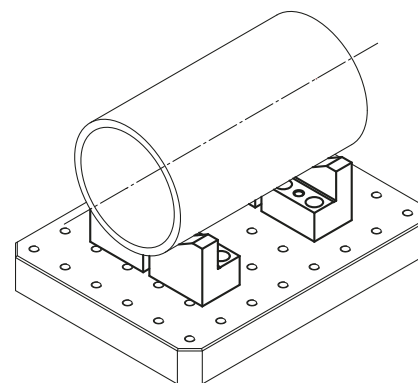
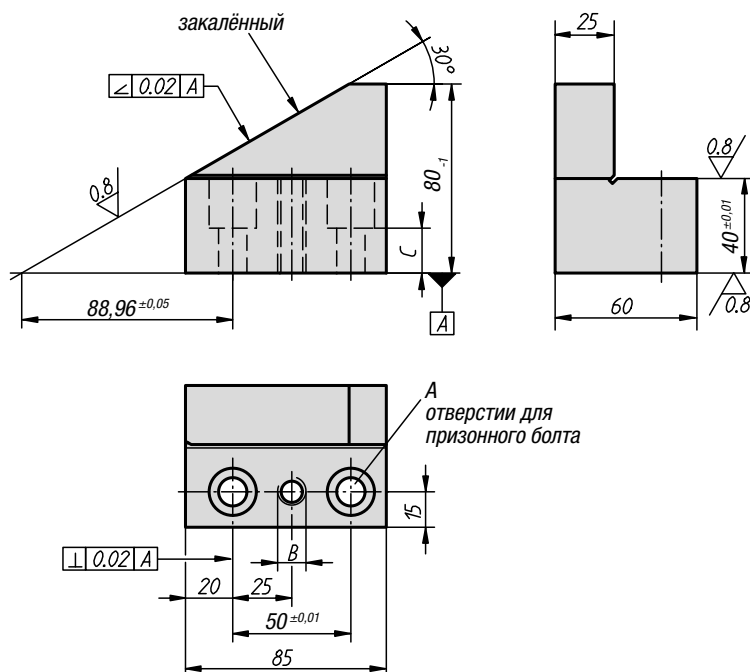
Образец заказа:
K0819.6301230

Примечание:
Призматические блоки, правые, и левые, применяются для позиционирования круглых деталей. Призматические блоки дают возможность приспособиться к деталям с разными диаметрами.

Левый тип исполнения



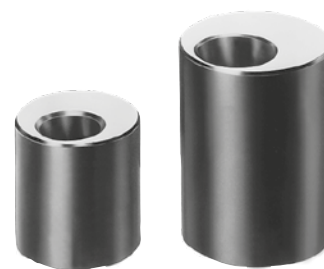
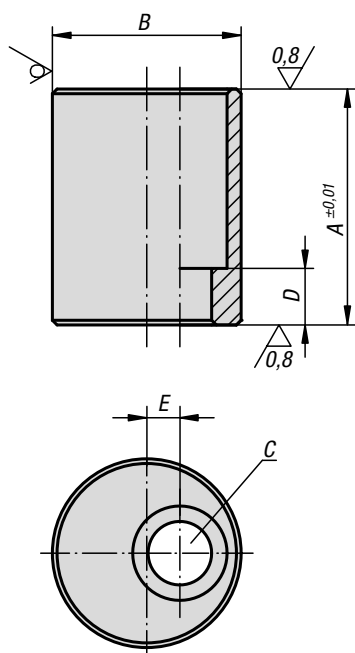
Правый тип исполнения



KIPR Призматические блоки

Номер заказа справа	Номер заказа слева	A	B	C	D мин.	D макс.	Подходящий призонный болт
K0819.6301230	K0819.6311230	12 F7	M12	23	50	600	K0815.112055
K0819.6301630	K0819.6311630	16 F7	M16	20	50	600	K0815.116055

Подпорный элемент с эксцентриситетом



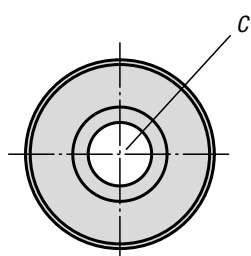
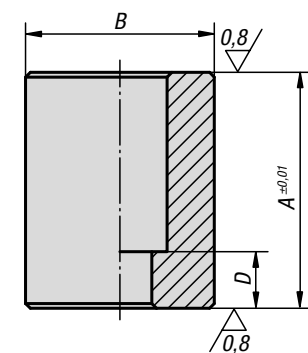
Материал:
Специальная автоматная сталь.

Исполнение:
улучшенные закалкой и отпуском, вороненые.
Опорные поверхности шлифованные.

Образец заказа:
K0822.10040

KIPR Подпорный элемент с эксцентриситетом

Номер заказа	A	B	C сквозное отверстие для винта с цилиндрической головкой DIN 912	D	E
K0822.08016	16	25	M8	7	3,5
K0822.08020	20	25	M8	7	3,5
K0822.08025	25	25	M8	7	3,5
K0822.08032	32	25	M8	7	3,5
K0822.08040	40	25	M8	7	3,5
K0822.08050	50	25	M8	7	3,5
K0822.10020	20	32	M10	9	5
K0822.10025	25	32	M10	9	5
K0822.10032	32	32	M10	9	5
K0822.10040	40	32	M10	9	5
K0822.10050	50	32	M10	9	5
K0822.10063	63	32	M10	9	5
K0822.12020	20	40	M12	7	7
K0822.12025	25	40	M12	12	7
K0822.12032	32	40	M12	12	7
K0822.12040	40	40	M12	12	7
K0822.12050	50	40	M12	12	7
K0822.12063	63	40	M12	12	7
K0822.12080	80	40	M12	22	7
K0822.12100	100	40	M12	22	7
K0822.12125	125	40	M12	22	7
K0822.16025	25	50	M16	8	10
K0822.16032	32	50	M16	15	10
K0822.16040	40	50	M16	15	10
K0822.16050	50	50	M16	15	10
K0822.16063	63	50	M16	15	10
K0822.16080	80	50	M16	35	10
K0822.16100	100	50	M16	35	10
K0822.16125	125	50	M16	35	10



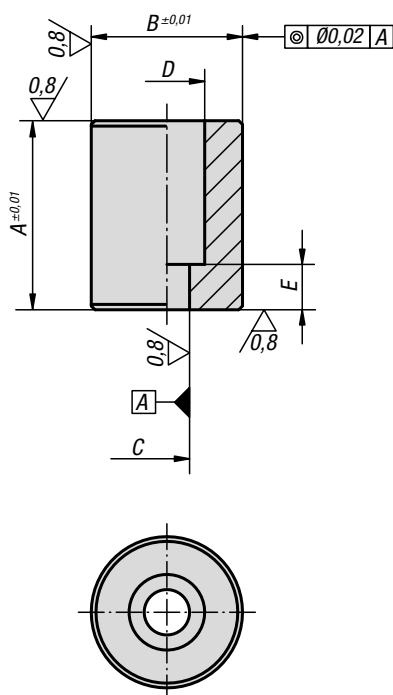
Материал:
Углеродистая сталь.

Исполнение:
улучшенные закалкой и отпуском, вороненые.
Опорные поверхности шлифованные.

Образец заказа:
K0823.08016

KIPR Подпорные элементы

Номер заказа	A	B	C Сквозное отверстие для винта с цилиндрической головкой DIN 912	D
K0823.08016	16	25	M8	7
K0823.08020	20	25	M8	7
K0823.08025	25	25	M8	7
K0823.08032	32	25	M8	7
K0823.08040	40	25	M8	7
K0823.08050	50	25	M8	7
K0823.10020	20	32	M10	9
K0823.10025	25	32	M10	9
K0823.10032	32	32	M10	9
K0823.10040	40	32	M10	9
K0823.10050	50	32	M10	9
K0823.10063	63	32	M10	9
K0823.12020	20	40	M12	7
K0823.12025	25	40	M12	12
K0823.12032	32	40	M12	12
K0823.12040	40	40	M12	12
K0823.12050	50	40	M12	12
K0823.12063	63	40	M12	12
K0823.12080	80	40	M12	22
K0823.12100	100	40	M12	22
K0823.16025	25	50	M16	8
K0823.16032	32	50	M16	15
K0823.16040	40	50	M16	15
K0823.16050	50	50	M16	15
K0823.16063	63	50	M16	15
K0823.16080	80	50	M16	35
K0823.16100	100	50	M16	35
K0823.16125	125	50	M16	35



Материал:

Углеродистая сталь.

Исполнение:

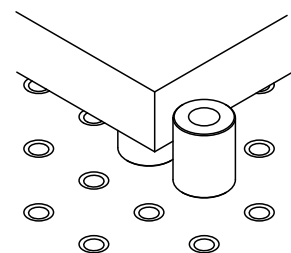
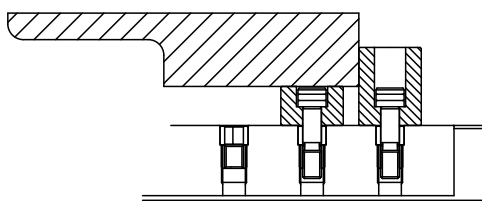
улучшенный закалкой и отпуском. Боковые и опорные поверхности шлифованные.

Образец заказа:

K0816.08020

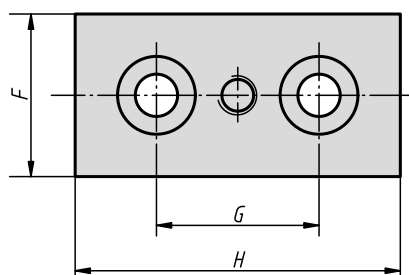
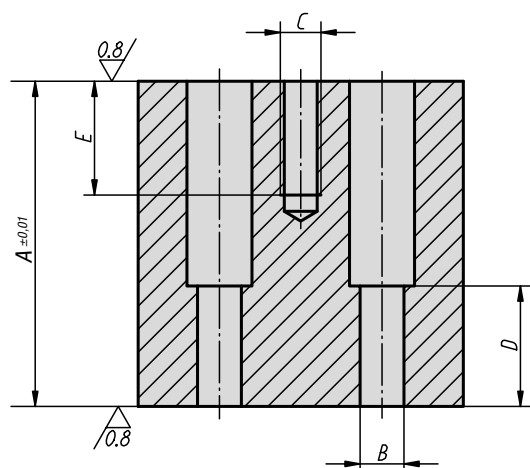
Примечание:

Позиционирование и закрепление подпорных и опорных тел осуществляется в зависимости от системы (M8, M12, M16) посредством призонного болта или втулки с винтом с цилиндрической головкой.



KIPP Подпорные и упорные элементы

Номер заказа	A	B	C Ø для призонного болта	D	E	Подходящий призонный болт
K0816.12025	25	40	12 H7	20	12	K0815.12045
K0816.12050	50	40	12 H7	20	12	K0815.12045
K0816.12075	75	40	12 H7	20	12	K0815.12045
K0816.16050	50	50	16 H7	26	15	K0815.16055
K0816.16075	75	50	16 H7	26	15	K0815.16055
K0816.16100	100	50	16 H7	26	25	K0815.16065
K0816.16125	125	50	16 H7	26	25	K0815.16065



Материал:

Углеродистая сталь.

Исполнение:

улучшенные закалкой и отпуском, вороненые. Опорные поверхности шлифованные.

Образец заказа:

K0827.36012020

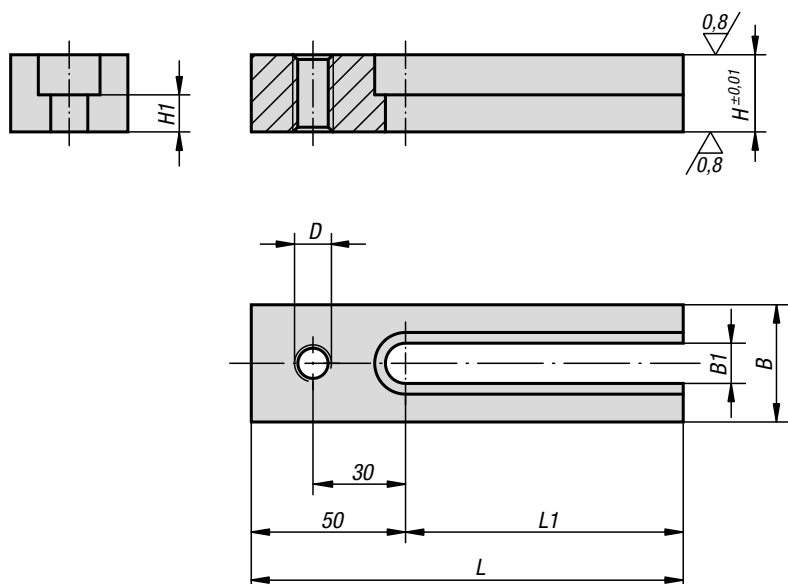
Примечание:

Упорные блоки предотвращают прогиб деталей при зажиме или обработке. Резьбовое отверстие служит для закрепления элементов приспособления между растровыми отверстиями.

KIPR Подпорные блоки

Номер заказа	A	B Сквозное отверстие для болта DIN 912	C	D	E	F	G	H
K0827.36012020	20	M12	M12	7	20	50	50	100
K0827.36012025	25	M12	M12	12	25	50	50	100
K0827.36012032	32	M12	M12	19	32	50	50	100
K0827.36012040	40	M12	M12	27	40	50	50	100
K0827.36012050	50	M12	M12	37	35	50	50	100
K0827.36012063	63	M12	M12	37	35	50	50	100
K0827.36012080	80	M12	M12	37	35	50	50	100
K0827.36012100	100	M12	M12	37	35	50	50	100
K0827.36012125	125	M12	M12	37	35	50	50	100
K0827.36016025	25	M16	M16	8	25	50	50	100
K0827.36016032	32	M16	M16	15	32	50	50	100
K0827.36016040	40	M16	M16	23	40	50	50	100
K0827.36016050	50	M16	M16	33	35	50	50	100
K0827.36016063	63	M16	M16	46	35	50	50	100
K0827.36016080	80	M16	M16	46	35	50	50	100
K0827.36016100	100	M16	M16	46	35	50	50	100

Опорные планки, регулируемые

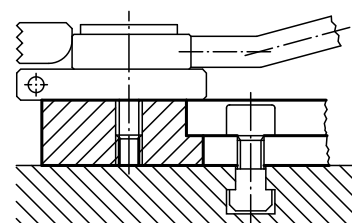


Материал:
Углеродистая сталь.

Исполнение:
улучшенные закалкой и отпуском, вороненые.
Опорные поверхности шлифованные.

Образец заказа:
K0824.12125

Примечание:
Резьбовое отверстие служит для закрепления
элементов приспособления.
При помощи опорных планок, регулируемых, можно
установить любую позицию.

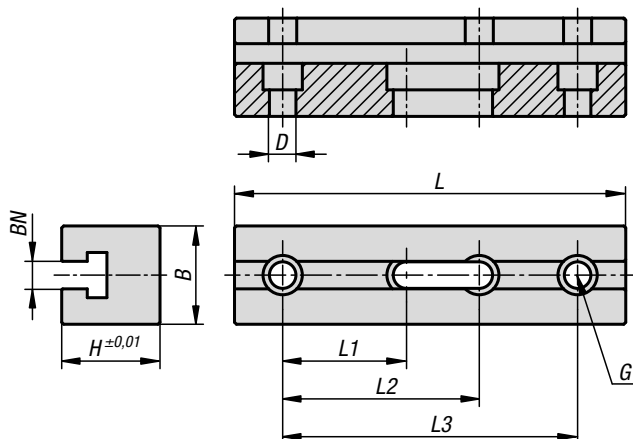
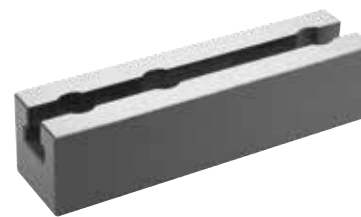


KIPP Опорные планки, регулируемые

Номер заказа	D	L	L1	B	B1	H	H1
K0824.12025	M12	90	40	38	13	25	12
K0824.12032	M12	90	40	38	13	32	19
K0824.12040	M12	90	40	38	13	40	27
K0824.12050	M12	90	40	38	13	50	37
K0824.12125	M12	140	90	38	13	25	12
K0824.12132	M12	140	90	38	13	32	19
K0824.12140	M12	140	90	38	13	40	27
K0824.12150	M12	140	90	38	13	50	37
K0824.16032	M16	90	40	50	17	32	15
K0824.16040	M16	90	40	50	17	40	23
K0824.16050	M16	90	40	50	17	50	33
K0824.16132	M16	140	90	50	17	32	15
K0824.16140	M16	140	90	50	17	40	23
K0824.16150	M16	140	90	50	17	50	33

Зажимные планки

для элементов приспособлений



Материал:
Сталь цементируемая 1.7131.

Исполнение:
Вороненая сталь.
Цементированная и шлифованная сталь.

Образец заказа:
K1537.14149

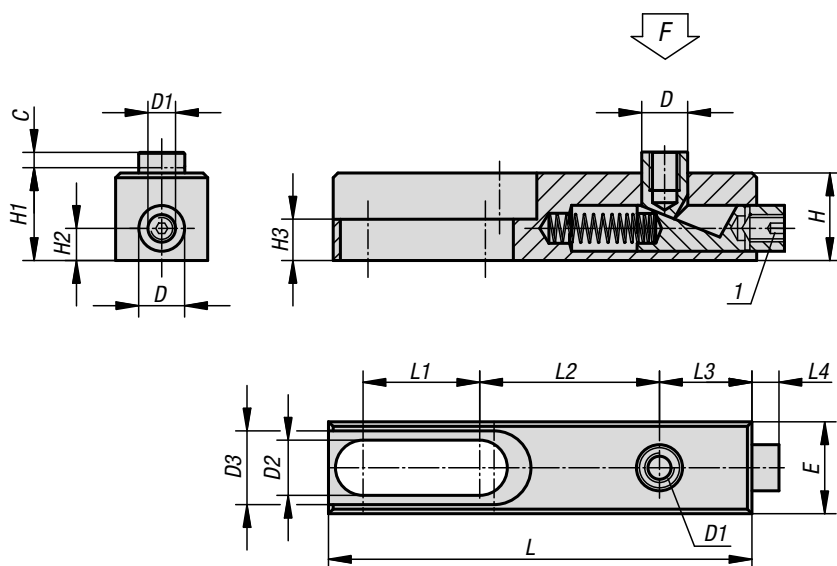
Примечание:
Зажимные планки служат для закрепления элементов приспособлений в Т-образном пазе. Вариативный монтаж зажимных планок на столе станка или на базовом элементе обеспечивается соответствующими межцентровыми расстояниями. За счет комбинации крепежного отверстия и крепежного паза возможен диагональный монтаж.

Принадлежности:
Винты с цилиндрической головкой DIN 912
Гайки для Т-образных пазов DIN 508

KIPP Зажимные планки для элементов приспособлений

Номер заказа	BN=ширина паза	B	D	H	L	L1	L2	L3	G
K1537.14149	14	48	13,5	50	149	63	100	-	M12
K1537.14199	14	48	13,5	50	199	63	100	150	M12
K1537.18149	18	58	17,5	60	149	63	100	-	M16
K1537.18199	18	58	17,5	60	199	63	100	150	M16

Упорные элементы



Материал:
Сталь.

Исполнение:
Закалённый, воронёный и шлифованный.

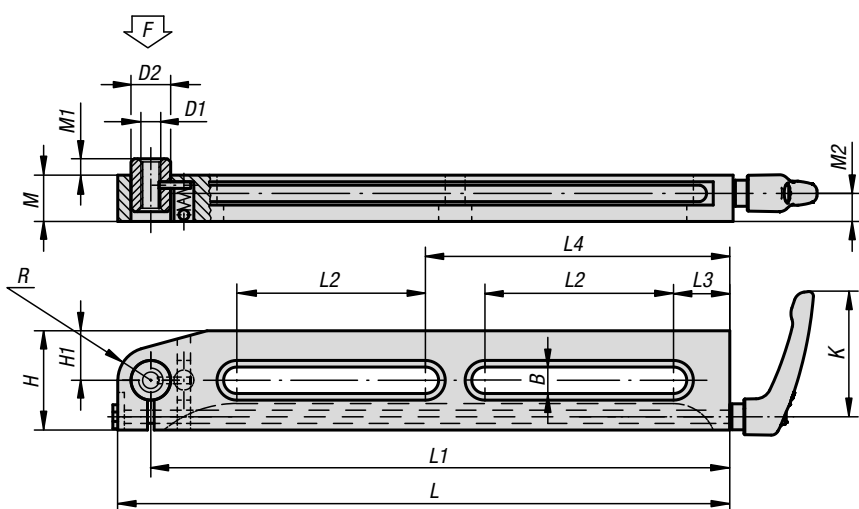
Образец заказа:
K0889.006

Примечание:
Подпорный элемент служит для поддержания при фрезеровании, сверлении, строгании и шлифовании для предотвращения т.н. вибрации или ухода детали.

Указание на чертеже:
1) Юстировочный винт

KIPP Упорные элементы

Номер заказа	C	D	D1	D2	D3	E	H	H1	H2	H3	L	L1	L2	L3	L4	F
K0889.006	4	10	M6	8,2	16,2	20	19	19,5	7	9	92	25,5	39	20	6	3
K0889.010	6	16	M10	12,5	24,4	30	30	31	10	10	149	44	61	32	11	15



Материал:

Сталь.

Исполнение:

Закалённый, воронёный и шлифованный.

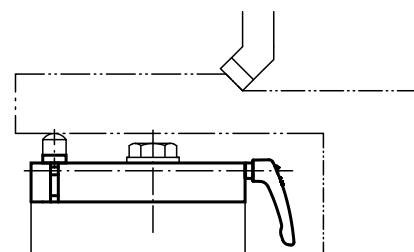
Образец заказа:

K1947.170

Примечание:

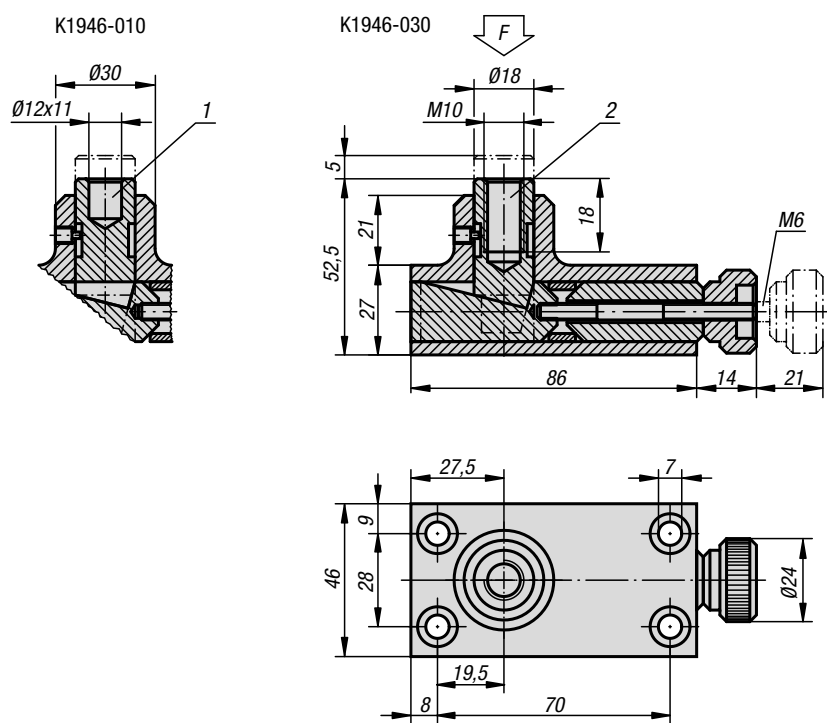
Компенсационный зажим служит для поддержания при фрезеровании, сверлении, строгании и шлифовании для предотвращения т. н. вибрации или ухода детали. С помощью компенсационного зажима можно быстро и точно подпереть заготовку, не захватывая ее снизу. Опорный болт с незначительным пружинящим усилием прилегает к заготовке. Его можно зажать в любом положении. Во внутреннюю резьбу опорного болта можно вкрутить установочные штифты любого рода, чтобы откорректировать высоту опоры.

Компенсационные зажимы K1947.075, K1947.150 и K1947.170 располагают лишь одним пазом.



KIPP Компенсационный зажим

Номер заказа	K	L	L1	L2	L3	L4	B	H	H1	D1	D2	M	M1	M2	R	F, H
K1947.75	65	85	75	35	13	-	8,5	30	10	M8	13	19,5	3	11,5	-	500
K1947.150	80	165	150	90	20	-	13	50	25	M10	20	24	6	14	15	2500
K1947.170	-	190	170	100	25	-	17	60	20	M16	26	34	11	21,5	-	5000
K1947.300	-	315	300	100	30	160	13	50	25	M10	20	24	6	14	15	2500



Материал:

Корпус G.JL 250, упорный штифт и детали блокировки из улучшенной стали.

Исполнение:

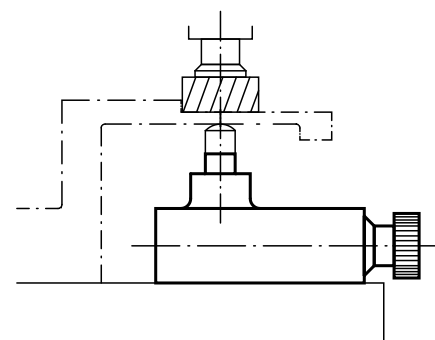
Корпус окрашенный, стальные части вороненые.

Образец заказа:

K1946.030

Указание на чертеже:

- 1) Центрирующее отверстие для K1961
- 2) Резьбовое отверстие для: K0282.110, K0282.310, K0282.910, K0296.10, K0296.101

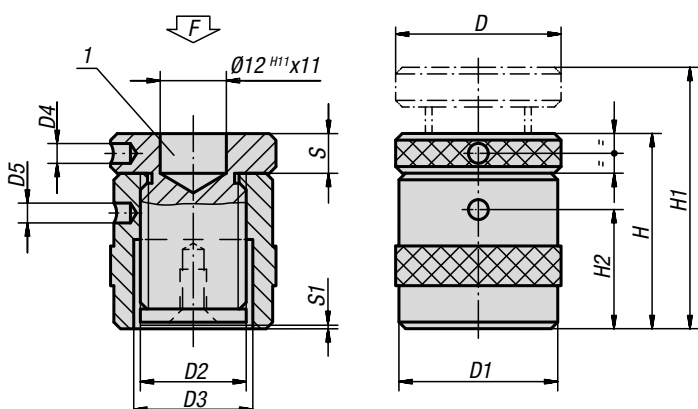


KIPR Прямоугольные опорные элементы

Номер заказа	F макс. кН
K1946.010	30
K1946.030	30

Винтовые домкраты

с плоским упором, сталь



Материал:

Углеродистая сталь.

Исполнение:

окрашенные, трапецидальная резьба самостопорящаяся, шпindel с концевым предохранителем.

Образец заказа:

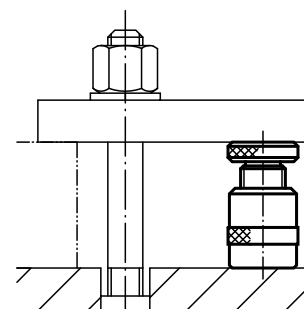
K1941.02

Примечание:

У исполнения K1941-01 отсутствует центрирующее отверстие $\varnothing 12$.

Указание на чертеже:

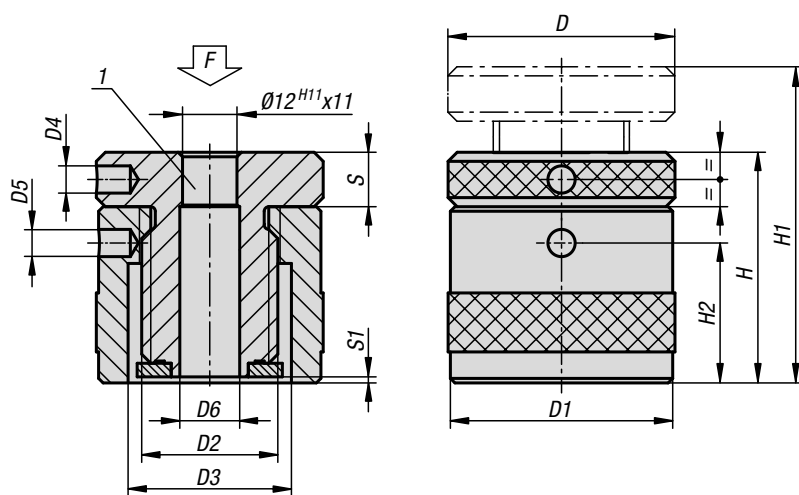
1) Центрирующее отверстие для K1961



KIPP Винтовые домкраты с плоским упором, сталь

Номер заказа	D	D1	D2	D3	D4	D5	H	H1	H2	S	S1	F макс. кН
K1941.01	31	31	Tr 20X4	23	4	4	38	52	23	8	2	15
K1941.015	50	49	Tr 30X4	36	6	6	42	52	24	12	2	60
K1941.02	50	49	Tr 30X4	36	6	6	50	72	30	12	0,5	60
K1941.03	50	49	Tr 30X4	36	6	6	71	102	43	16	1,5	60
K1941.04	65	70	Tr 40X7	43	6	6	100	140	58	25	2,5	100
K1941.05	70	80	Tr 50X8	55	6	6	140	212	90	30	4	170
K1941.06	80	100	Tr 65X10	70	6	8	190	300	126	34	5	350

Винтовые домкраты с плоским упором, нержавеющая сталь



Материал:

Нержавеющая сталь 1.4305.

Исполнение:

Трапецеидальная резьба самопорящаяся, шпиндель с концевым предохранителем.

Образец заказа:

K1942.03

Примечание:

Сквозное отверстие позволяет легко зажимать и позиционировать заготовку.

Указание на чертеже:

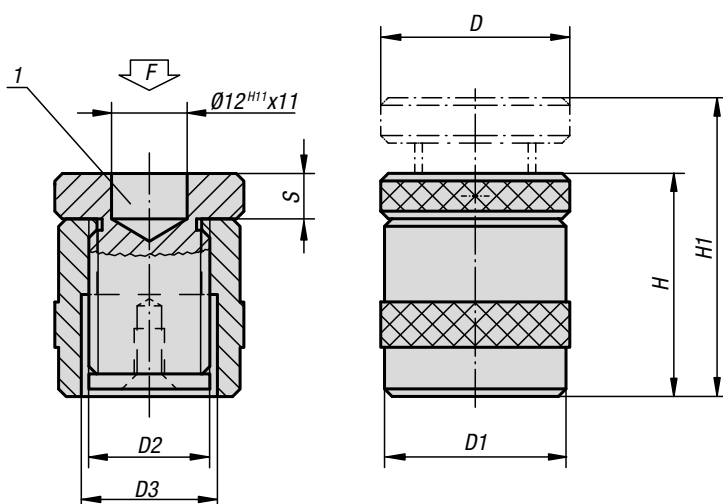
1) Центрирующее отверстие для K1961

KIPR Винтовые домкраты с плоским упором, нержавеющая сталь

Номер заказа	D	D1	D2	D3	D4	D5	D6	H	H1	H2	S	S1	F макс. кН
K1942.015	50	49	Tr 30X4	36	6	6	13	42	52	24	12	2	50
K1942.02	50	49	Tr 30X4	36	6	6	13	50	72	30	12	0,5	50
K1942.03	50	49	Tr 30X4	36	6	6	13	71	102	43	16	1,5	50

Винтовые домкраты

с плоским упором, алюминий



Материал:

Алюминий (прочность на растяжение 400 Н/мм²).
Шпиндель из улучшенной стали.

Исполнение:

Трапецидальная резьба самостопорящаяся,
шпиндель с концевым предохранителем.

Образец заказа:

K1943.03

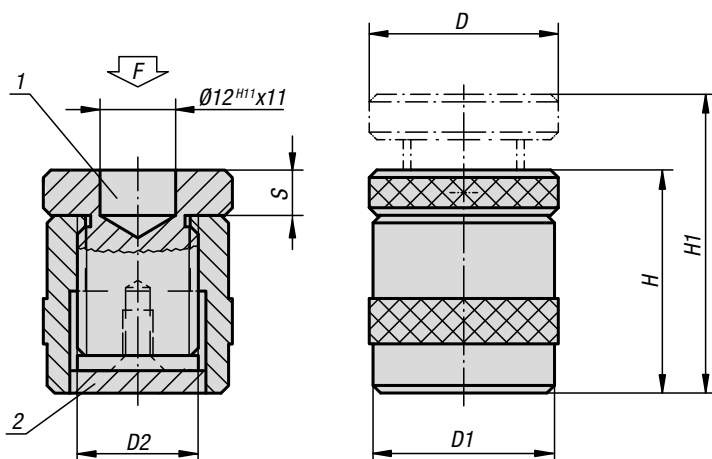
Указание на чертеже:

1) Центрирующее отверстие для K1961

KIPP Винтовые домкраты с плоским упором, алюминий

Номер заказа	D	D1	D2	D3	H	H1	S	F макс. кН
K1943.01	50	50	Tr 30X4	36	42	52	12	30
K1943.02	50	50	Tr 30X4	36	50	70	12	30
K1943.03	50	50	Tr 30X4	36	70	100	12	30

Винтовые домкраты с плоским упором и магнитной ножкой, алюминий



Материал:

Алюминий (прочность на растяжение 400 Н/мм²). Шпиндель из улучшенной стали.

Исполнение:

Трапецеидальная резьба самостопорящаяся, шпиндель с концевым предохранителем.

Образец заказа:

K1944.02

Примечание:

Подходит для горизонтального и вертикального применения. С помощью магнитной ножки можно обеспечить длительное и точное позиционирование заготовки в вертикальном положении.

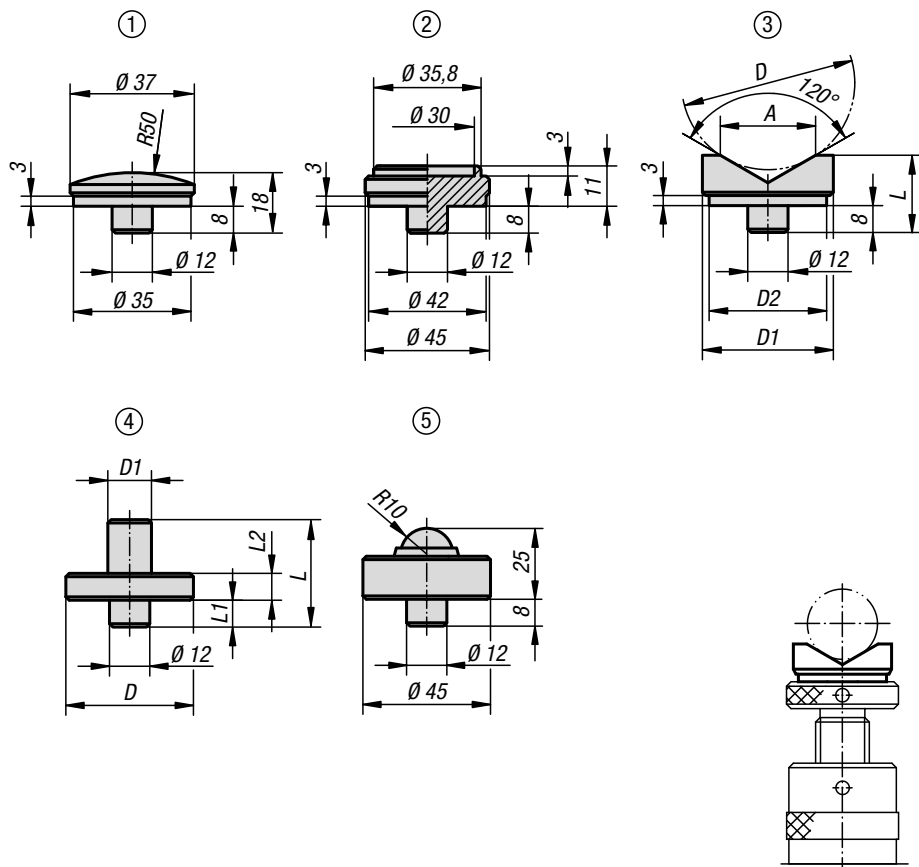
Указание на чертеже:

- 1) Центрирующее отверстие для K1961
- 2) Магнитная ножка

KIPP Винтовые домкраты с плоским упором и магнитной ножкой, алюминий

Номер заказа	D	D1	D2	H	H1	S	F макс. кН
K1944.01	50	50	Tr 30X4	52	62	12	30
K1944.02	50	50	Tr 30X4	60	80	12	30
K1944.03	50	50	Tr 30X4	80	110	12	30

Шарообразная насадка, центрирующая пластина, призматические насадки, фиксирующие насадки, насадка с вращающимся шаром



Материал:
Углеродистая сталь.

Исполнение:
закаленные и вороненые.
Шар закаленный.

Образец заказа:
K1961.021

Примечание:
Возможность применения для
K1941
K1943
K1944
K1233
K1945
K1946.010

Указание на чертеже:
1) Шарообразная насадка
2) Центрирующая пластина
3) Призматическая насадка
4) Фиксирующая насадка
5) Насадка с вращающимся шаром

KIPR Шарообразная насадка, центрирующая пластина, призматические насадки, фиксирующие насадки, насадка с вращающимся шаром

Номер заказа	Обозначение
K1961.01	Шаровая Насадка
K1961.03	Центрирующая Пластина

Номер заказа	Обозначение	D	D мин.	D1	D2	L	A
K1961.02	Призматическая Насадка	50	10	45	42	23	32
K1961.021	Призматическая Насадка	100	22	65	62	38	56

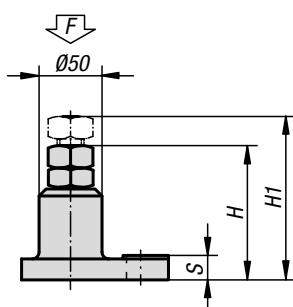
Номер заказа	Обозначение	D	D1	L	L1	L2
K1961.04	Фиксирующая Насадка	63	14	35	8	12
K1961.041	Фиксирующая Насадка	78	25	53	8	15

Номер заказа	Обозначение	Исполнение 1	F макс. кН
K1961.05	Насадка	с вращающимся шаром	30

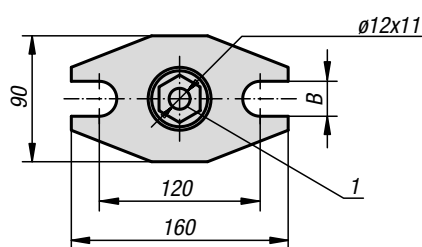
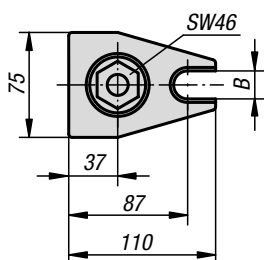
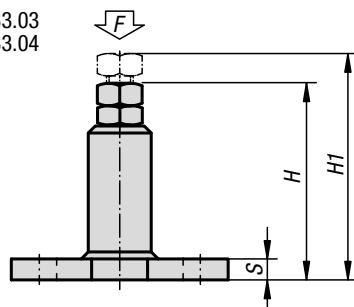
Винтовые домкраты Atlas с контргайкой



K1233.01
K1233.02



K1233.03
K1233.04



Материал:

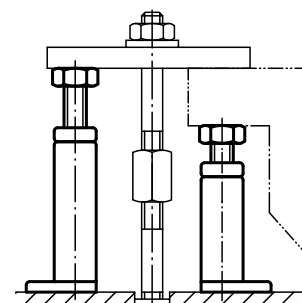
Углеродистая сталь.

Исполнение:

окрашены молотковой краской, шпindel с трапецидальной резьбой 30 x 6.

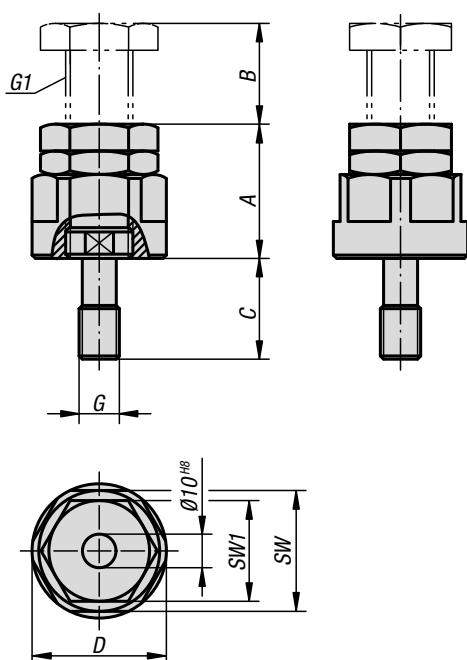
Образец заказа:

K1233.01



KIPP Винтовые домкраты Atlas с контргайкой

Номер заказа	Диапазон регулирования	Опорная плита	H	H1	B	S	F кН
K1233.01	100 - 140	76x111	100	140	18	17	60
K1233.02	140 - 200	76x111	140	200	18	17	60
K1233.03	200 - 320	90x160	200	320	22	22	40
K1233.04	320 - 540	90x160	320	540	22	25	25



Материал:

Углеродистая сталь.

Исполнение:

вороненая.
Регулировочный винт из улучшенной закалкой и отпуском стали.

Образец заказа:

K0825.16100

Примечание:

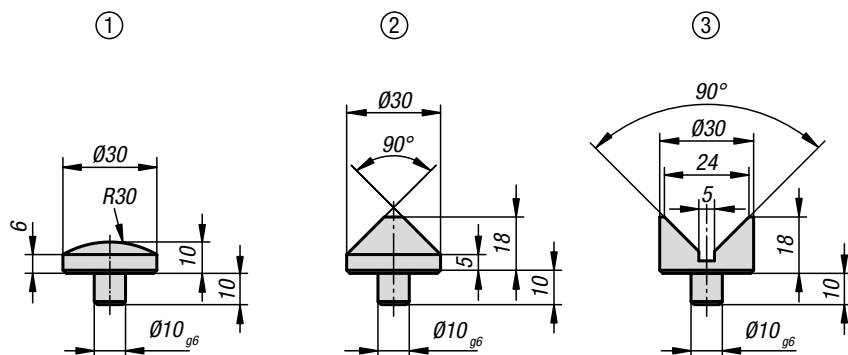
Опорные поверхности можно укомплектовать вставками см. K0826 к существующим условиям.

KIPR Подпоры регулируемые

Номер заказа	A мин.	B макс.	C	D	SW	SW1	G	G1
K0825.12040	40	10	30	40	36	30	M12	M20x1,5
K0825.12050	50	20	30	40	36	30	M12	M20x1,5
K0825.12070	70	40	30	40	36	30	M12	M20x1,5
K0825.12100	100	50	30	50	46	36	M12	M24x2
K0825.12150	150	100	30	50	46	36	M12	M24x2
K0825.16040	40	10	30	40	36	30	M16	M20x1,5
K0825.16050	50	20	30	40	36	30	M16	M20x1,5
K0825.16070	70	40	30	40	36	30	M16	M20x1,5
K0825.16100	100	50	30	50	46	36	M16	M24x2
K0825.16150	150	100	30	50	46	36	M16	M24x2

Вставки

для крепления поверхностей сложной формы.



Материал:

Углеродистая сталь.

Исполнение:

улучшенная закалкой и отпуском до 1100—1200 Н/мм², вороненая.

Образец заказа:

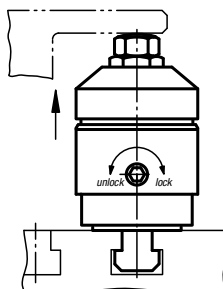
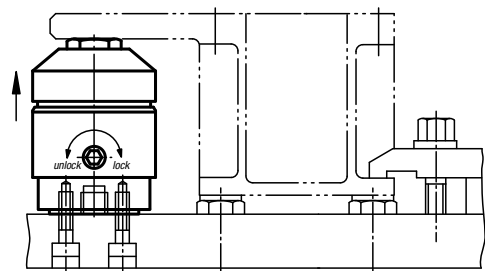
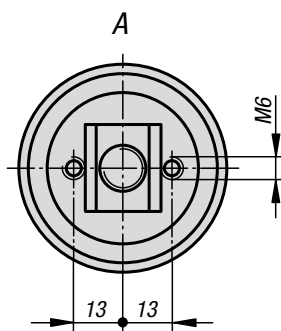
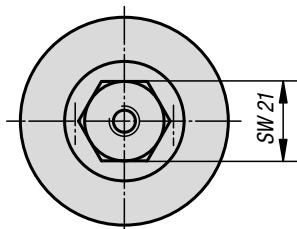
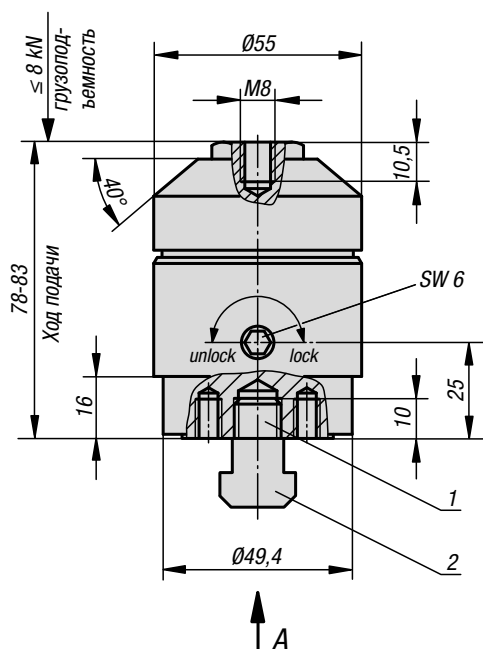
K0826.02

Указание на чертеже:

- 1) Шаровая вставка
- 2) Коническая вставка
- 3) Призматическая вставка

KIPP Вставки, для крепления поверхностей сложной формы.

Номер заказа	Исполнение
K0826.01	Шаровая Вставка
K0826.02	Пирамидальная Насадка
K0826.03	Призматическая Насадка



Материал:

Основа из цементируемой стали.
Корпус из алюминия.

Исполнение:

Основа азотированная, с марганцевым фосфатированием, шлифованная.
Корпус с красным анодированием.

Примечание:

Опорный элемент служит для поддержки перегруженных мест зажима на деталях. Он предотвращает вибрацию и прогибание во время обработки.

Приведение в действие:

1. При поворачивании зажимного кулачка (внутренний шестигранник 6 мм) на рабочей поверхности красной защитной гильзы опорный стержень прилегает к заготовке с небольшим усилием пружины.
2. При дальнейшем вращении до упора (положение lock) зажимной механизм фиксирует опорный стержень без изменения положения.
3. Поворот в обратном направлении (положение unlock) ослабляет фиксацию. Дальнейшее вращение в обратном направлении до упора перемещает опорный стержень в конечное положение.

Монтаж:

Закрепите опорный элемент на устройстве с помощью соединительной резьбы M6. В качестве альтернативы установочный штифт M12x10 заменить установочным штифтом M12x30 и установить опорный элемент с помощью ключа (21 мм) (например, крепление для Т-пазов). Для обеспечения надлежащего функционирования резьбовое отверстие M12 должно быть всегда закрыто. Возможно опускание опорного элемента на 16 мм. Резьба M8 доступна в различных опорных болтах. Поставляется с установочным штифтом M12x30 и гайкой для Т-образных пазов M12x14 (DIN 508).

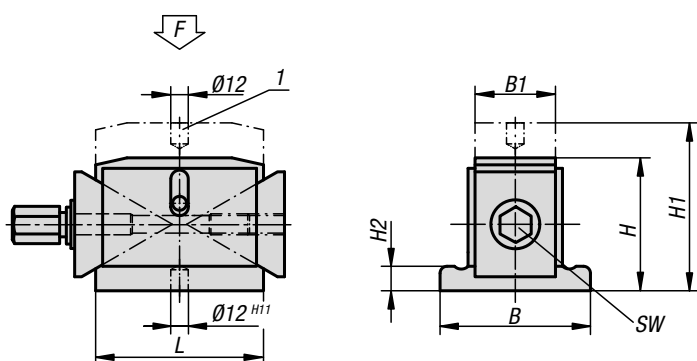
Указание на чертеже:

- 1) Установочный штифт M12x30 DIN 913 (сменный)
- 2) Гайка для Т-образных пазов M12x14 DIN 508

KIPR Опорный элемент

Номер заказа	Допустимая нагрузка Н	Ход подачи
K1224.0508	8000	5 мм

Клинья для регулировки высоты



Материал:

Улучшенная сталь и высокопрочный чугун.

Исполнение:

закаленные и вороненые.
Поверхности клина с тонкой обработкой.

Образец заказа:

K1945.100

Примечание:

Точная регулировка с помощью винта с накаткой или торцового ключа для внутренних шестигранников. За счет этого обеспечивается вертикальное движение без бокового смещения. Особенно подходит для разметки или обработки тяжелых деталей. Шарообразная насадка K1961-01 поставляется со всеми клиньями для регулировки высоты.

H мин достигается путем демонтажа плиты основания.

Указание на чертеже:

1) Центрирующее отверстие для K1961



KIPR Клинья для регулировки высоты

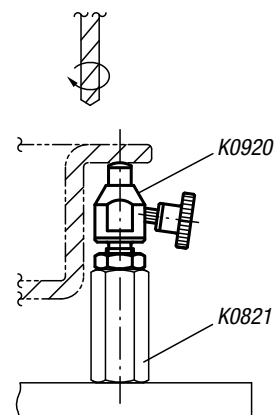
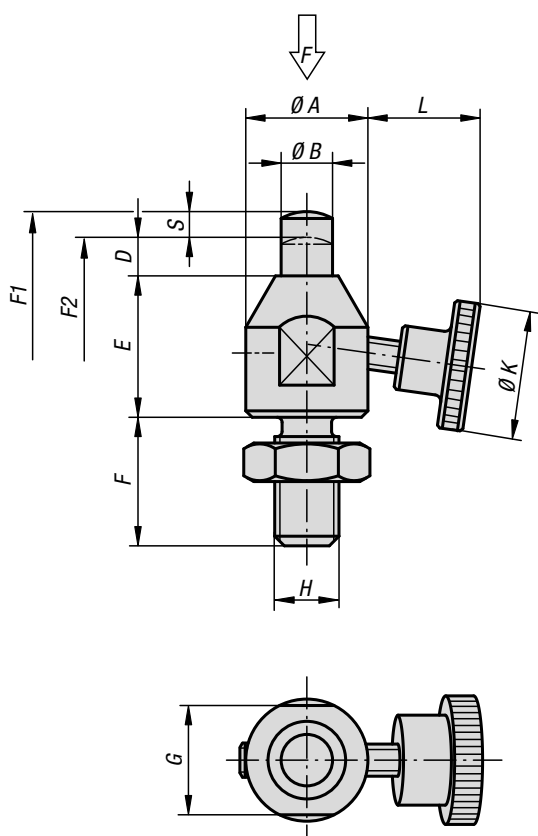
Номер заказа	Диапазон зажима	B	B1	H	H1	H2	L	SW	Перемещение по высоте на один оборот шпинделя	F кН
K1945.50	50 - 68	63	40	50	68	7	63	13	0,86	40
K1945.100	100 - 125	115	60	100	125	20	125	24	1,16	100



Материал:
Углеродистая сталь.

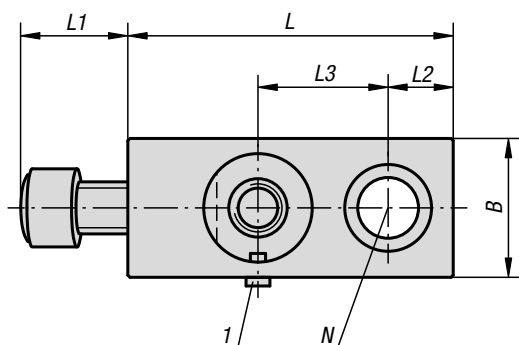
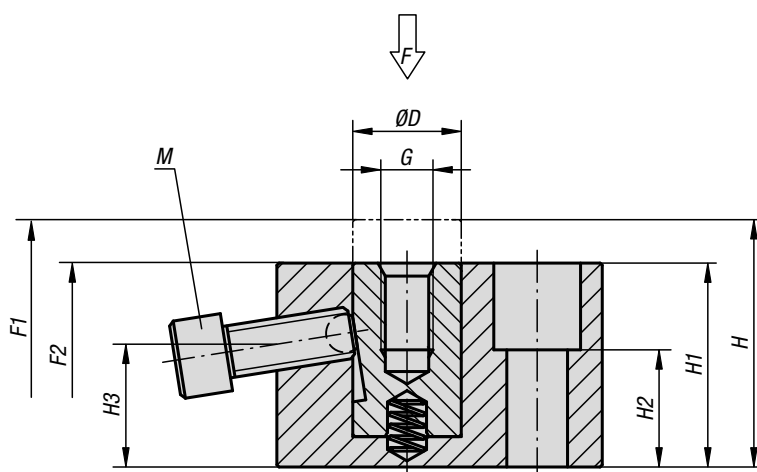
Исполнение:
Основная часть из вороненой стали.
Опорный болт закаленный и вороненый.

Образец заказа:
K0920.08023



KIPR Подпорные элементы, регулируемые

Номер заказа	A	B	D	E	F	G	H	K	L	F, Н	Ход S	Начальная упругость F1 пригл., Н	Конечная упругость F2 пригл. Н
K0920.08023	15	6	5	18	16	13	M8	20	13,2	200	3	1,5	3
K0920.10028	19	8	6	22	20	17	M10	25	16,3	300	4	1,8	3
K0920.12031	22	10	6	25	24	19	M12	28	22,3	400	4	1,8	3



Материал:

Углеродистая сталь.

Исполнение:

Основная часть из вороненой стали.

Упорные болты из улучшенной закалкой и отпуском, вороненой стали.

Образец заказа:

K0921.06029

Указание на чертеже:

M = Упоры шаровые

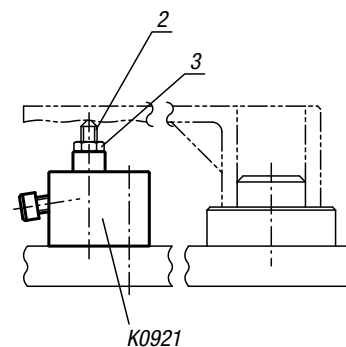
N = сквозное отверстие для винта с

цилиндрической головкой с шестигранным углублением DIN 912

1) Блокировка вращения

2) Винтовая опора

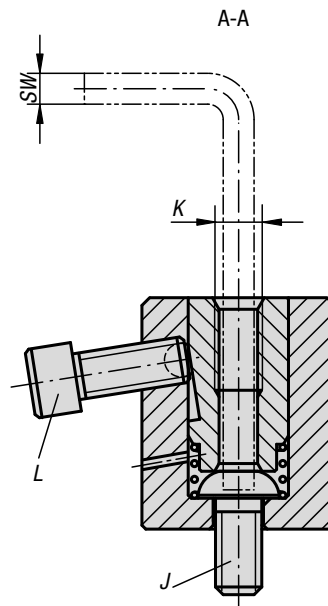
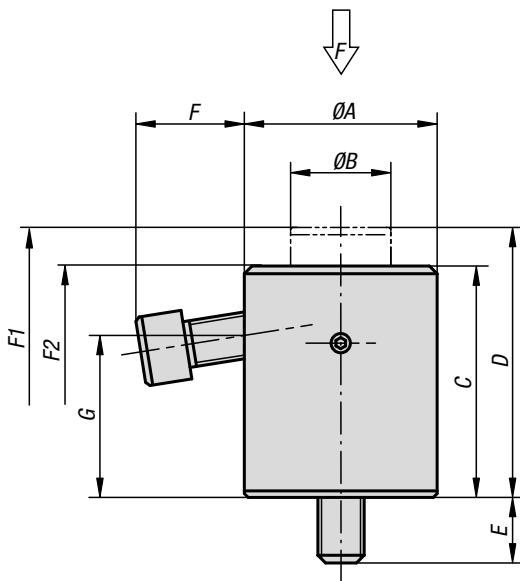
3) Шестигранная гайка



KIPP Опорные элементы

Номер заказа	B	D	G	H	H1	H2	H3	L	L1	L2	L3	M	N	F, Н	Момент затяжки крепежных винтов Нм	Начальная упругость F1 пригл., Н	Конечная упругость F2 пригл. Н
K0921.06029	19	12	M6x10	35	29	15	17,6	38	13	8	15	M6x16	M6	4000	7,5	0	6
K0921.08037	22	16	M8x15	47	37	20	21,1	50	16	10	20	M8x20	M8	6000	14	0	7
K0921.12047	32	25	M12x20	57	47	27	28,3	75	25	15	30	M12x30	M12	9000	22	1	11

Подпорные цилиндры



Материал:

Углеродистая сталь.

Исполнение:

Основная часть из вороненой стали.

Упорные болты из закаленной, отпущенной, вороненой стали.

Образец заказа:

K0922.06039

Указание на чертеже:

J = Монтажный винт

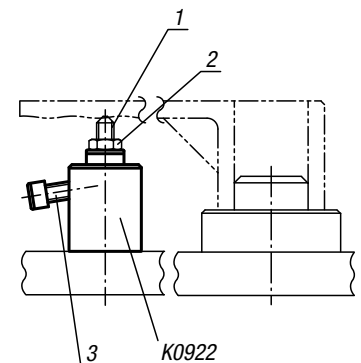
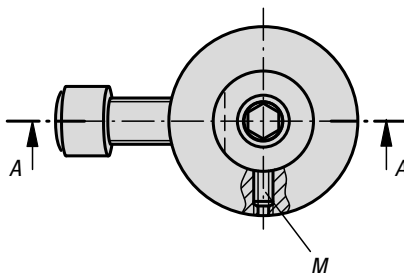
L = Упоры шаровые

M = Установочный винт с шестигранным углублением

1) Винтовая опора

2) Шестигранная гайка

3) Упоры шаровые

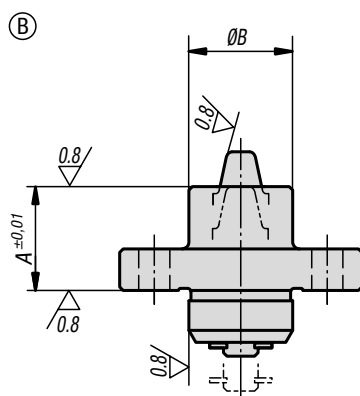
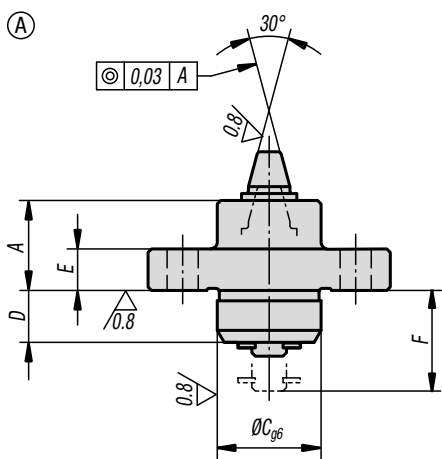


KIPR Подпорные цилиндры

Номер заказа	A	B	C	D	E	F	G	J	K	L	M	SW	F ₁ Н	Начальная упругость F1 прикл., Н	Конечная упругость F2 прикл. Н
K0922.06039	28	14	33	39	10	14,1	22	M6	M6x12	M6x16	M4x8	4	4000	10	22
K0922.08052	35	19	42	52	15	18,8	28,5	M8	M8x16	M8x20	M4x8	5	6000	10	27
K0922.12070	50	26	60	70	17	28,5	42	M12	M12x24	M12x30	M5x12	8	9000	15	30
K0922.16080	60	33	70	80	22	26,5	47	M16	M16x32	M12x30	M5x15	10	9000	15	35

Позиционирующие узлы

с пружинящим конусом



Материал, конструкция:

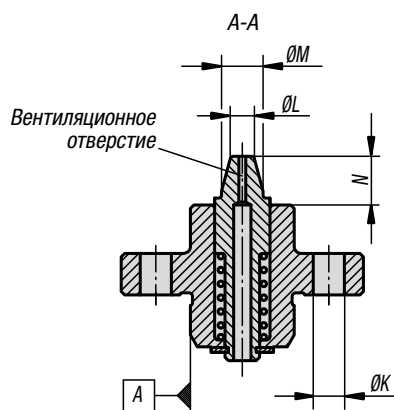
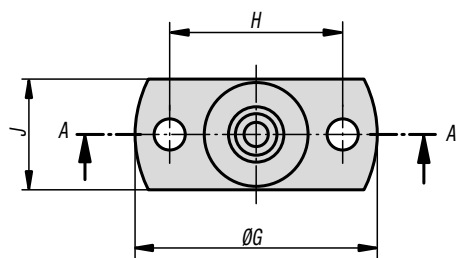
Колодка из закаленной и черненой стали.
Позиционирующий штифт из закаленной инструментальной стали.

Образец заказа:

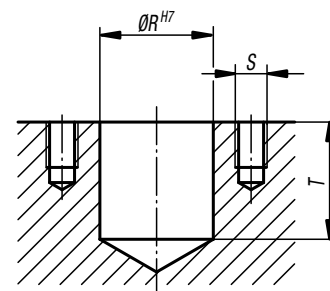
K0917.15060

Примечание:

* Позиционирование может производиться в пределах данного диапазона диаметров.



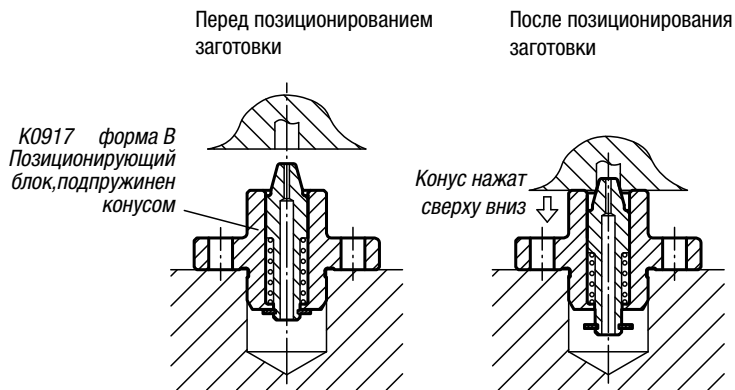
Габаритные размеры посадочного отверстия



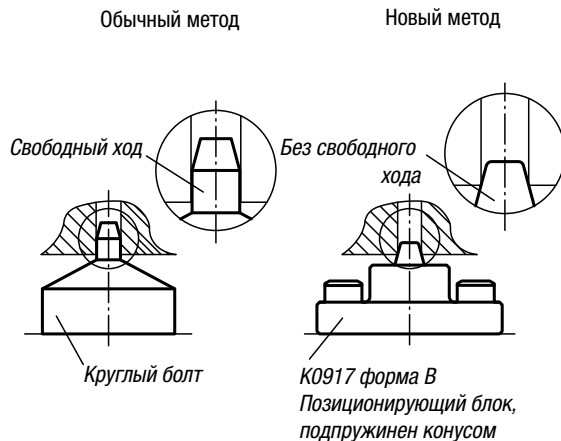
KIPR Позиционирующие узлы, с пружинящим конусом

Номер заказа	Форма	A	B	C	D	E	F	G	H	J	K	L	M	N	R	S	T	Посадочное отверстие	Упругость конуса, Н
K0917.15060	A	13	15	15	7,5	6	15	35	25	16	4,5	3,5	6	7,4	15	M4	16	Ø3,8 - Ø5,2*	6,4 - 19,3
K0917.15070	A	13	15	15	7,5	6	15	35	25	16	4,5	4,5	7	7,4	15	M4	16	Ø4,8 - Ø6,2*	6,4 - 19,3
K0917.20090	A	18	20	20	10	8	20	40	30	22	4,5	5,5	9	9,3	20	M4	21	Ø5,8 - Ø8,2*	5,5 - 20,5
K0917.20110	A	18	20	20	10	8	20	40	30	22	4,5	7,5	11	9,3	20	M4	21	Ø7,8 - Ø10,2*	5,5 - 20,5

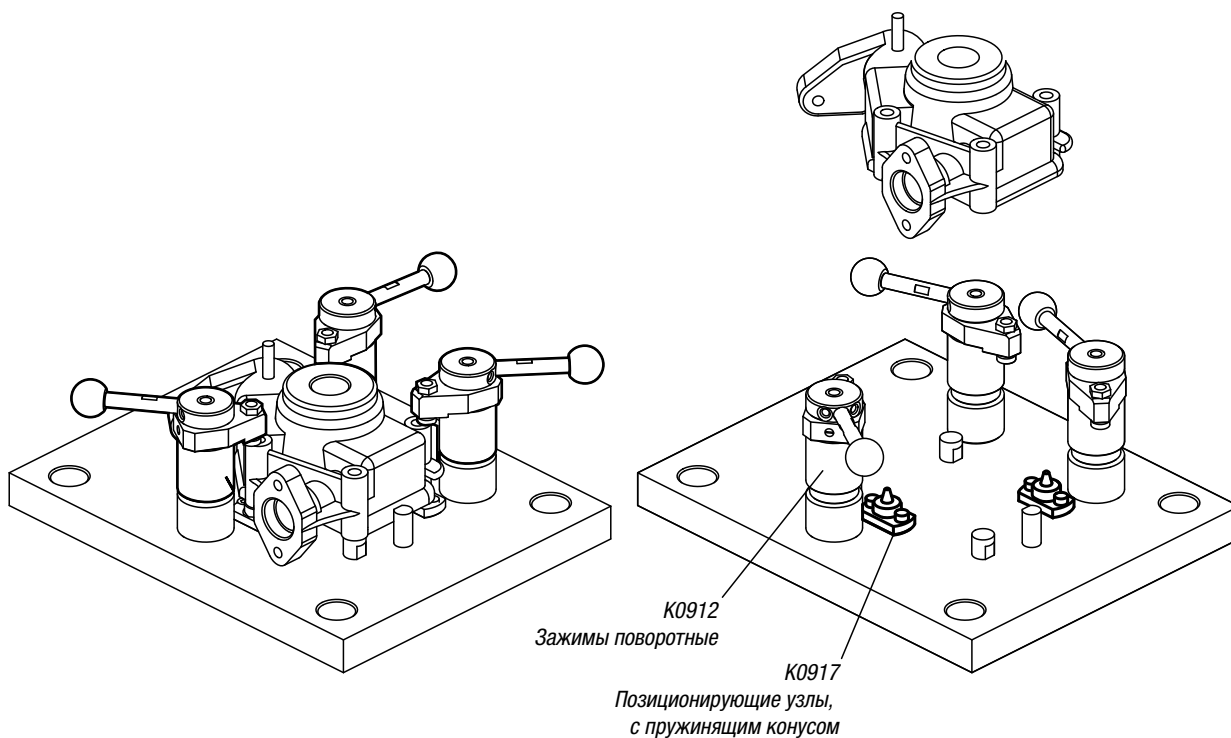
Номер заказа	Форма	A	B	C	D	E	F	G	H	J	K	L	M	N	R	S	T	Посадочное отверстие	Упругость конуса, Н
K0917.15061	B	15	15	15	7,5	6	15	35	25	16	4,5	3,5	6	5,4	15	M4	16	Ø3,8 - Ø5,2*	6,4 - 19,3
K0917.15071	B	15	15	15	7,5	6	15	35	25	16	4,5	4,5	7	5,4	15	M4	16	Ø4,8 - Ø6,2*	6,4 - 19,3
K0917.20091	B	20	20	20	10	8	20	40	30	22	4,5	5,5	9	7,3	20	M4	21	Ø5,8 - Ø8,2*	5,5 - 20,5
K0917.20111	B	20	20	20	10	8	20	40	30	22	4,5	7,5	11	7,3	20	M4	21	Ø7,8 - Ø10,2*	5,5 - 20,5



При установке заготовки на позиционирующий блок конус движется вниз.



Благодаря конусу достигается надежное позиционирование.



Указание:

При приведении в действие поворотного зажима удерживайте инструмент рукой сверху вниз, чтобы его не приподнимал позиционирующий блок.

Упорные элементы с гидравлическим ввинчиванием,

простого действия, с пружинным возвратом



При обработке заготовок используются упорные элементы, чтобы предотвратить вибрации и прогибы заготовок. Прикручиваемые упорные элементы можно устанавливать горизонтально и вертикально. При обоих вариантах монтажа возможно компактное расположение в зажимных устройствах. Гидравлическое зажатие можно выполнять вместе с гидравлическим натяжением или отдельно от него.

Материал:

Корпус и поршень из стали.

Исполнение:

Вороненый корпус.
Закаленный поршень.

Образец заказа:

K1854.160823062

Примечание:

Форма А, гидравлическое включение:
втянутый зажимной болт в исходном положении.
Выдвижение болта посредством гидравлики, включение усилием пружины.
Форма В, включение усилием пружины:
выдвинутый зажимной болт в исходном положении.
Включение усилием пружины.

Необходимо соблюдать допустимые усилия нагрузки.

Соблюдайте указания по технике безопасности.

Приведение в действие:

Просверленные каналы.

Монтаж:

См. монтажный контур.

Преимущества:

- Встроенный металлический грязесъемник.
- Активация всегда усилием пружины.
- Малые установочные размеры.
- Возможность горизонтального/вертикального монтажа.
- Зажатие отдельно/вместе с натяжением.

Объем поставки:

В комплекте 1 уплотнение Kantseal.

Технические данные:

- Макс. рабочее давление: 500 бар.
- Допустимая нагрузка при 500 бар: 9 кН.
- Мин. давление масла: 100 бар.
- Макс. момент затяжки: 60 Нм.

Указание на чертеже:

1) Монтажный контур

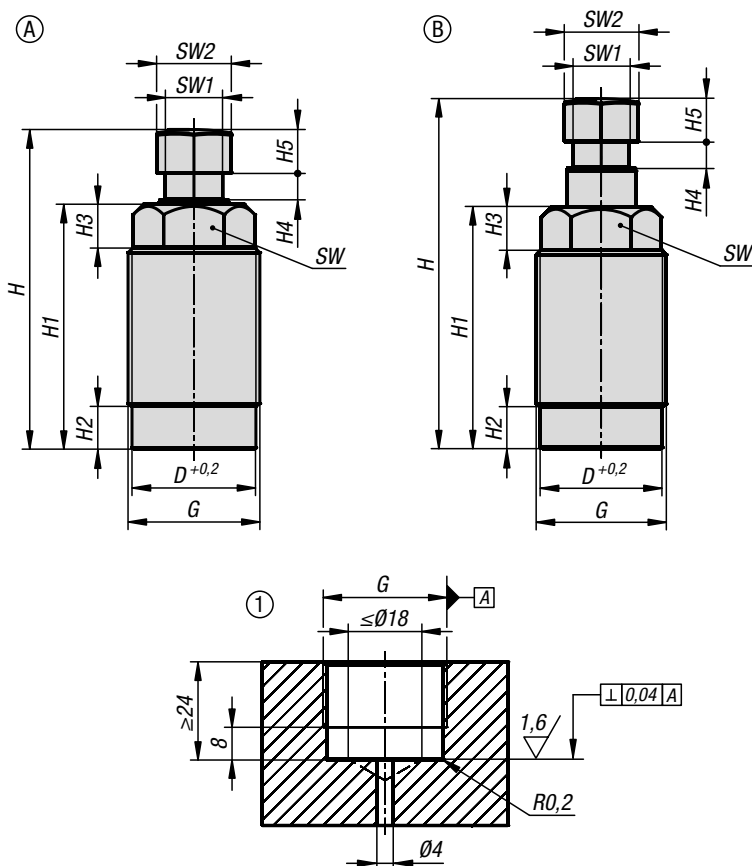
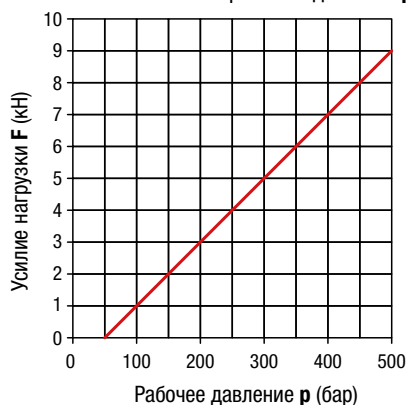


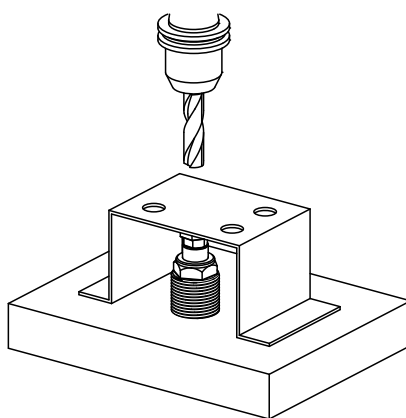
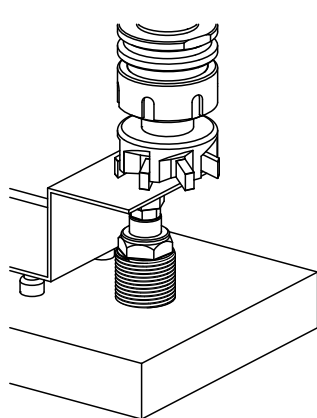
Диаграмма усилия зажима

Допустимое усилие нагрузки F
в зависимости от рабочего давления p



Упорные элементы с гидравлическим ввинчиванием, KIPP

простого действия, с пружинным возвратом



Гидравлическое включение



Включение усилием пружины

KIPP Упорные элементы с гидравлическим ввинчиванием

Номер заказа	Форма	Диаметр поршня	Рабочие перемещения	Способ присоединения	D	G	H	H1	H2	H3	H4	H5	SW	SW1	SW2	Упругость мин. (Н)	Упругость F макс. (Н)	Объемный поток макс. (см ³ /с)
K1854.160823061	A	16	8	просверленные каналы	28,2	M30x1,5	72,5	55,5	9,5	10	6	10	24	13	17	10	23	25
K1854.160823062	B	16	8	просверленные каналы	28,2	M30x1,5	80,5	55,5	9,5	10	6	10	24	13	17	8	13	-



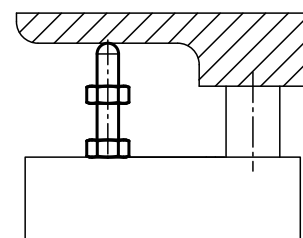
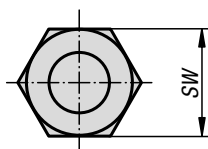
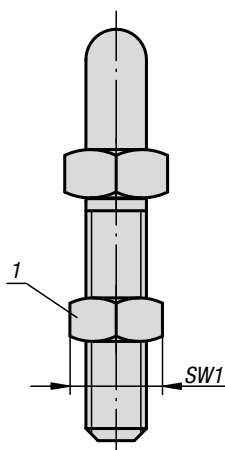
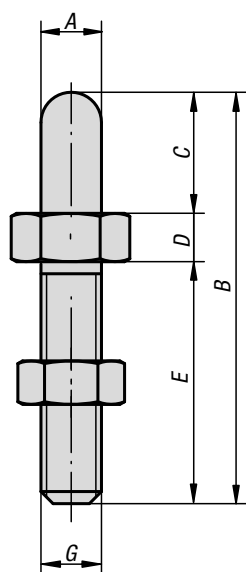
Материал:
Сталь, закалённая.

Исполнение:
вороненная.

Образец заказа:
K0297.16016

Примечание:
Благодаря скругленному наконечнику эти опорные болты могут использоваться также в качестве позиционирующего элемента для заготовок с отверстиями.
Исполнения K0297.20020 и K0297.20040 имеют шестигранник.

Указание на чертеже:
1) Стопорная гайка



KIPP Опорные болты

Номер заказа	A	B	C	D	E	G	SW	SW1
K0297.06006	6	37	6	6	25	M6	13	10
K0297.06012	6	43	12	6	25	M6	13	10
K0297.08008	8	45	8	7	30	M8	13	13
K0297.08016	8	53	16	7	30	M8	13	13
K0297.10010	10	58	10	8	40	M10	17	17
K0297.10020	10	68	20	8	40	M10	17	17
K0297.12012	12	72	12	10	50	M12	19	19
K0297.12024	12	84	24	10	50	M12	19	19
K0297.16016	16	89	16	13	60	M16	24	24
K0297.16032	16	105	32	13	60	M16	24	24
K0297.20020	20	115	20	15	80	M20	36	30
K0297.20040	20	135	40	15	80	M20	36	30

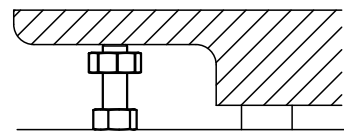
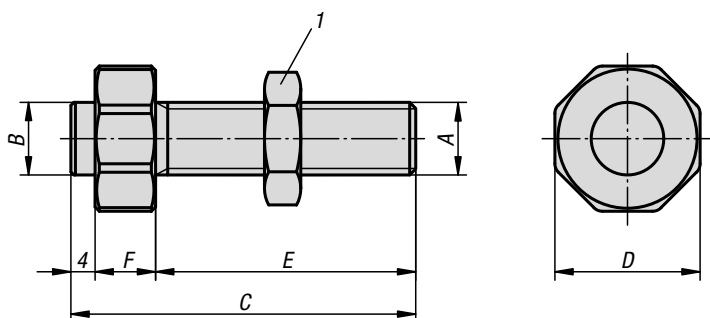


Материал:
Углеродистая сталь.

Исполнение:
закалка, воронение.

Образец заказа:
K0828.08041

Указание на чертеже:
1) Стопорная гайка



KIPR Опорные болты

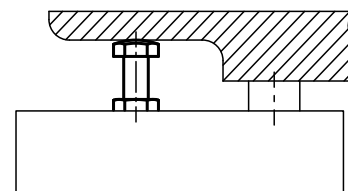
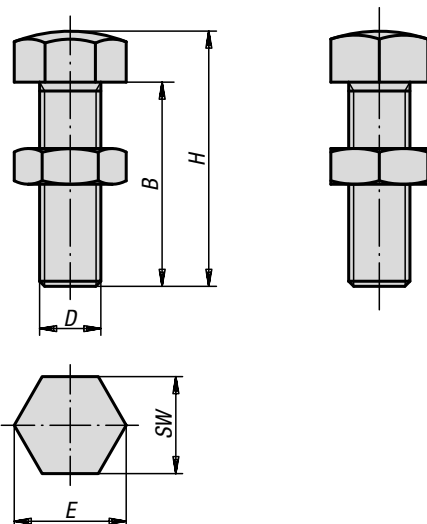
Номер заказа	A	B	C	D	E	F
K0828.08041	M8	8	41	17	30	7
K0828.08051	M8	8	51	17	40	7
K0828.12057	M12	12	57	24	43	10
K0828.12072	M12	12	72	24	58	10
K0828.16057	M16	16	57	30	43	10
K0828.16072	M16	16	72	30	58	10



Материал:
Сталь закаленная или латунь.

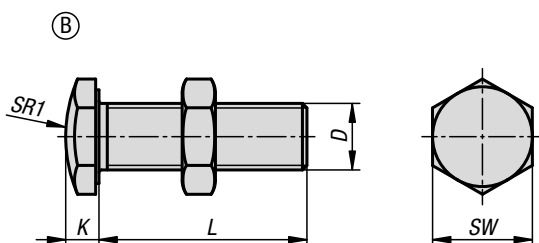
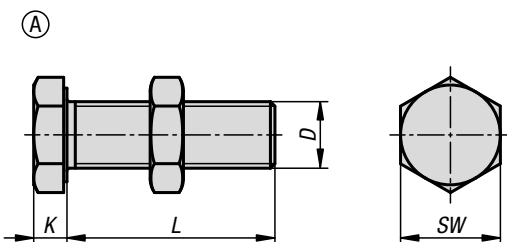
Исполнение:
Сталь улучшенная и вороненая.
Латунь полированная.

Образец заказа:
K0307.16055



KIPR Болты опорные

Номер заказа	Материал основы	B	D	E	H	SW
K0307.06030	Закаленная сталь	25	M6	11,5	30	10
K0307.06040	Закаленная сталь	35	M6	11,5	40	10
K0307.06050	Закаленная сталь	45	M6	11,5	50	10
K0307.08036	Закаленная сталь	30	M8	15	36	13
K0307.08046	Закаленная сталь	40	M8	15	46	13
K0307.08056	Закаленная сталь	50	M8	15	56	13
K0307.10042	Закаленная сталь	35	M10	19,6	42	17
K0307.10048	Закаленная сталь	40	M10	19,6	48	17
K0307.10058	Закаленная сталь	50	M10	19,6	58	17
K0307.10068	Закаленная сталь	60	M10	19,6	68	17
K0307.12048	Закаленная сталь	42	M12	21,9	50	19
K0307.12070	Закаленная сталь	60	M12	21,9	70	19
K0307.12080	Закаленная сталь	70	M12	21,9	80	19
K0307.16055	Закаленная сталь	45	M16	27,7	55	24
K0307.16075	Закаленная сталь	65	M16	27,7	75	24
K0307.16085	Закаленная сталь	75	M16	27,7	85	24
K0307.12148	Латунь	42	M12	21,9	50	19
K0307.16155	Латунь	45	M16	27,7	55	24



Материал:

Сталь.
Класс прочности 10.9.

Исполнение:

Упорный штифт вороненый.
Гайка оцинкованная.

Образец заказа:

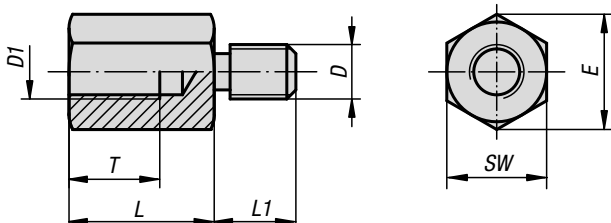
K1200.10820
(указать длину L, например 20 если L = 20 мм)

Примечание:

Упорный штифт (размер M3) доступен только с классом прочности 8.8.

KIPR Упорные винты

Номер заказа	Форма	D	L	K	SW	SR1
K1200.103**	A	M3	16/25	2	5,5	-
K1200.104**	A	M4	16/25/35	2,5	7	-
K1200.105**	A	M5	16/25/35	3,5	8	-
K1200.106**	A	M6	25/35/40	3,8	10	-
K1200.108**	A	M8	12/16/20/25/30/35/40/45/50/55/65/70/85	5	13	-
K1200.110**	A	M10	35/40/50/60	6	17	-
K1200.112**	A	M12	40/60/70	7	19	-
K1200.116**	A	M16	50/60/70	9,5	24	-
K1200.203**	B	M3	16/25	2	5,5	10
K1200.204**	B	M4	16/25/35	2,5	7	10
K1200.205**	B	M5	16/25/35	3,5	8	12
K1200.206**	B	M6	25/35/40	3,8	10	15
K1200.208**	B	M8	12/16/20/25/30/35/40/45/50/55/65/70/85	5	13	20
K1200.210**	B	M10	35/40/50/60	6	17	30
K1200.212**	B	M12	40/60/70	7	19	30
K1200.216**	B	M16	50/60/70	9,5	24	35

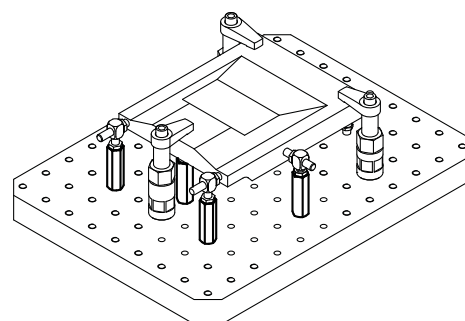


Материал:
Углеродистая сталь.

Исполнение:
вороненная.

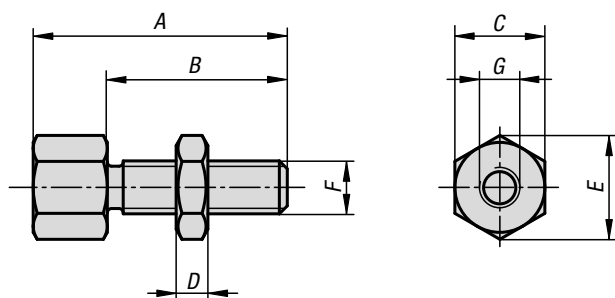
Образец заказа:
K0821.120750

Примечание:
Удлинительные элементы используются для удлинения подвижных опор, пружинных упоров, позиционных опор, подпорных болтов и подобных элементов.



KIPR Удлинительные элементы

Номер заказа	L	L1	T	D	D1	E	SW
K0821.08025	25	13	15	M8	M8	15	13
K0821.08032	32	13	15	M8	M8	15	13
K0821.08040	40	13	15	M8	M8	15	13
K0821.10025	25	15	17	M10	M10	19,6	17
K0821.10032	32	15	17	M10	M10	19,6	17
K0821.10040	40	15	17	M10	M10	19,6	17
K0821.10050	50	16	20	M10	M10	19,6	17
K0821.10075	75	16	20	M10	M10	19,6	17
K0821.120320	32	18	20	M12	M12	25,4	22
K0821.120500	50	18	20	M12	M12	25,4	22
K0821.120750	75	18	20	M12	M12	25,4	22
K0821.160320	32	25	20	M16	M16	31,2	27
K0821.160500	50	25	30	M16	M16	31,2	27
K0821.160750	75	25	30	M16	M16	31,2	27
K0821.108025	25	19	15	M8	M8	15	13
K0821.108032	32	19	15	M8	M8	15	13
K0821.108040	40	19	15	M8	M8	15	13
K0821.112032	32	30	20	M12	M12	25,4	22
K0821.112050	50	30	20	M12	M12	25,4	22
K0821.112075	75	30	20	M12	M12	25,4	22
K0821.116032	32	30	20	M16	M16	31,2	27
K0821.116050	50	30	30	M16	M16	31,2	27
K0821.116075	75	30	30	M16	M16	31,2	27



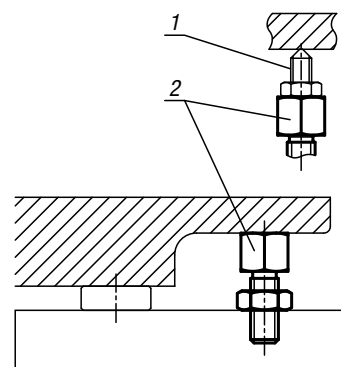
Материал:
Углеродистая сталь.

Исполнение:
вороненная.

Образец заказа:
K0308.0803006

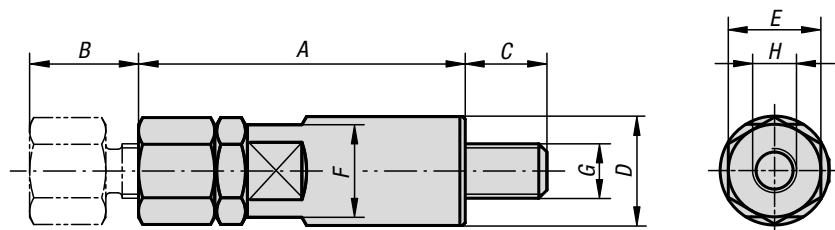
Примечание:
Регулируемая опора, с возможностью монтажа на разных насадках.

Указание на чертеже:
1) Винтовая опора
2) Подставка



KIP Опоры

Номер заказа	A	B	C	D	E	F	G
K0308.0803006	30	20	13	5	14,4	M8	M6 x 6
K0308.0804006	40	30	13	5	14,4	M8	M6 x 6
K0308.1003808	38	24	17	6	18,9	M10	M8 x 8
K0308.1004808	48	34	17	6	18,9	M10	M8 x 8
K0308.1205110	51	33	22	7	24,5	M12	M10 x 10
K0308.1206610	66	48	22	7	24,5	M12	M10 x 10
K0308.1606212	62	40	27	10	30,1	M16	M12 x 12
K0308.1607712	77	55	27	10	30,1	M16	M12 x 12



Материал:
Углеродистая сталь.

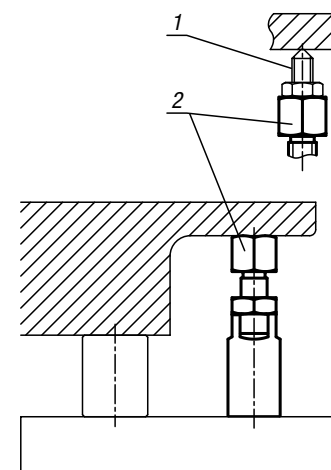
Исполнение:
вороненная.

Образец заказа:
K0923.08040

Указание на чертеже:

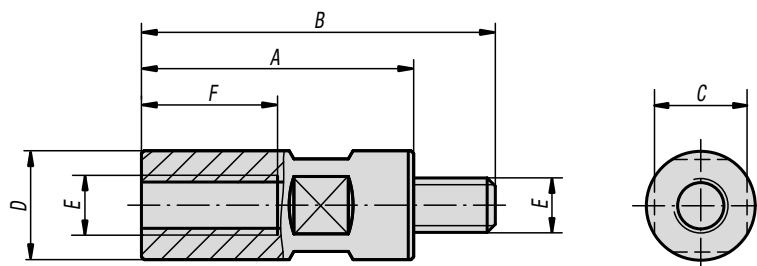
- 1) Винтовая опора
- 2) Установочная опора

Регулируемая опора, с возможностью монтажа на разных насадках



KIPR Подпоры регулируемые

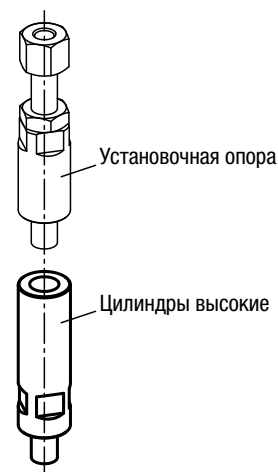
Номер заказа	A	B	C	D	E	F	G	H
K0923.08040	40	10	12	16	13	13	M8	M6 x 6
K0923.08050	50	20	12	16	13	13	M8	M6 x 6
K0923.10050	50	10	14	20	17	17	M10	M8 x 8
K0923.10060	60	20	14	20	17	17	M10	M8 x 8
K0923.12065	65	15	19	24	22	22	M12	M10 x 10
K0923.12080	80	30	19	24	22	22	M12	M10 x 10
K0923.16080	80	15	24	32	27	27	M16	M12 x 12
K0923.16095	95	30	24	32	27	27	M16	M12 x 12



Материал:
Углеродистая сталь.

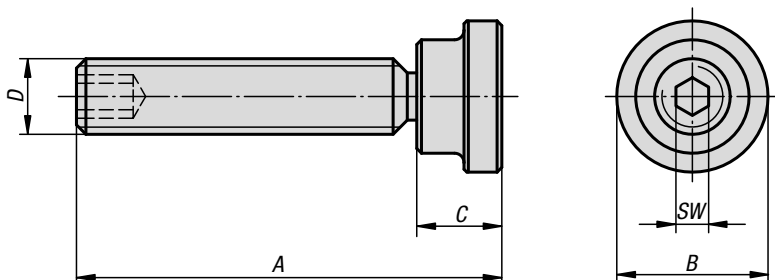
Исполнение:
вороненная.

Образец заказа:
K0924.08032



KIPR Цилиндры высокие

Номер заказа	A	B	C	D	E	F
K0924.08032	32	44	13	16	M8	20
K0924.08040	40	52	13	16	M8	20
K0924.08050	50	62	13	16	M8	20
K0924.08065	65	77	13	16	M8	20
K0924.08080	80	92	13	16	M8	20
K0924.08100	100	112	13	16	M8	20
K0924.10040	40	54	17	20	M10	25
K0924.10050	50	64	17	20	M10	25
K0924.10065	65	79	17	20	M10	25
K0924.10080	80	94	17	20	M10	25
K0924.10100	100	114	17	20	M10	25
K0924.12050	50	69	22	24	M12	30
K0924.12065	65	84	22	24	M12	30
K0924.12080	80	99	22	24	M12	30
K0924.12100	100	119	22	24	M12	30
K0924.12125	125	144	22	24	M12	30
K0924.12160	160	179	22	24	M12	30
K0924.16050	50	74	27	32	M16	32
K0924.16065	65	89	27	32	M16	40
K0924.16080	80	104	27	32	M16	40
K0924.16100	100	124	27	32	M16	40
K0924.16125	125	149	27	32	M16	40
K0924.16160	160	184	27	32	M16	40

**Материал:**

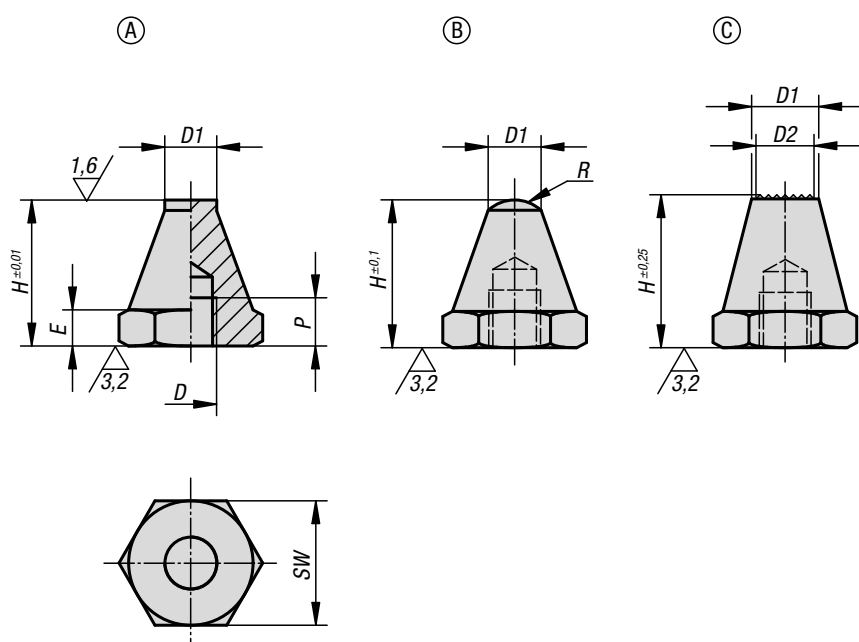
Углеродистая сталь.

Исполнение:Нажимной элемент, закаленный и вороненый.
Установочный штифт, закаленный.**Образец заказа:**

K0829.08X43

KIP Установочные винты с упором

Номер заказа	A	B	C	D	SW
K0829.08X43	43	16	9	M8	4
K0829.08X63	63	16	9	M8	4
K0829.10X64	64	20	11	M10	5
K0829.10X84	84	20	11	M10	5
K0829.12X65	65	25	13	M12	6
K0829.12X85	85	25	13	M12	6
K0829.12X105	105	25	13	M12	6
K0829.16X85	85	32	15	M16	8
K0829.16X105	105	32	15	M16	8
K0829.16X130	130	32	15	M16	8
K0829.20X105	105	40	16	M20	10
K0829.20X130	130	40	16	M20	10
K0829.20X155	155	40	16	M20	10



Материал:

Корпус — закалённая сталь.

Исполнение:

Корпус закалённый и воронённый.

Образец заказа:

K0294.106012

Примечание:

Эти опорные болты применяются для фиксации обработанных и необработанных деталей. Поэтому они служат в качестве упоров и подставок при производстве приспособлений и инструментов. В резьбу D могут вворачиваться или вклеиваться установочные винты или штифты. Таким образом, можно очень просто получить опору с наружной резьбой.

Указание на чертеже:

Форма А: Плоская поверхность

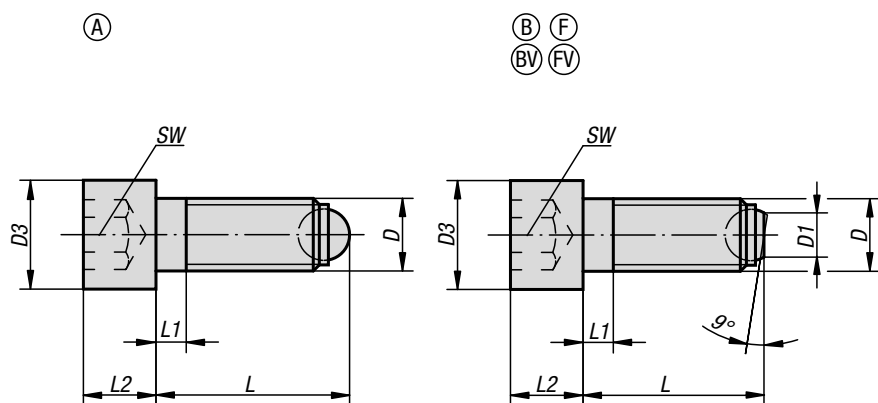
Форма В: Сферическая поверхность

Форма С: Рифлёная поверхность

KIPR Болты опорные

Номер заказа Форма А	Номер заказа Форма В	Номер заказа Форма С	D	D1	D2	E	H	P	R	SW
K0294.106012	K0294.206012	K0294.306012	M6	6	-/-/5	3	12,5	4	-/5/-	11
K0294.106025	K0294.206025	K0294.306025	M6	6	-/-/5	3	25	7	-/5/-	11
K0294.108015	K0294.208015	K0294.308015	M8	8	-/-/6	4	15	6	-/8,5/-	13
K0294.108030	K0294.208030	K0294.308030	M8	8	-/-/6	4	30	9	-/8,5/-	13
K0294.110020	K0294.210020	K0294.310020	M10	10	-/-/8	5	20	9	-/9/-	17
K0294.110040	K0294.210040	K0294.310040	M10	10	-/-/8	5	40	13	-/9/-	17
K0294.112025	K0294.212025	K0294.312025	M12	12	-/-/9,5	6	25	11	-/12,75/-	19
K0294.112050	K0294.212050	K0294.312050	M12	12	-/-/9,5	6	50	16	-/12,75/-	19
K0294.116030	K0294.216030	K0294.316030	M16	16	-/-/13	8	30	12	-/17/-	24
K0294.116060	K0294.216060	K0294.316060	M16	16	-/-/13	8	60	20	-/17/-	24

Шариковые упорные винты с головкой



Материал:
Болт – закаленная сталь.
Шар – подшипниковая сталь.

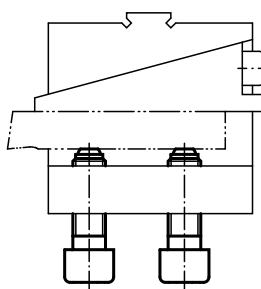
Исполнение:
Класс прочности болта минимум 10.9, чёрный.
Шар закалённый, чистый.

Образец заказа:
K0380.10820

Примечание:
Форма А с полным шаром используется тогда, когда требуется чистая, полированная поверхность зажима. Форма В, имеющая шар с лыской, позволяет зажимать, закреплять или подпирать без перекоса непараллельные поверхности, так как подвижно установленный шар может поворачиваться на угол до 9°.

Указание на чертеже:

- Форма А: с шаром
- Форма В: с шаром с лысками
- Форма BV: шар с лысками со стопорением вращения
- Форма F: с шаром с лысками, рифлёная
- Форма FV: шар с лысками, рифлёный со стопорением вращения



KIPR Шариковые упорные винты с головкой

Номер заказа	Форма	D	D3	L	L1	L2	Ø шар	SW	Допустимая нагрузка макс., кН (только при статической нагрузке)
K0380.10410	A	M4	7	9,9	2,1	4	2,5	3	3,5
K0380.10416	A	M4	7	15,9	2,1	4	2,5	3	3,5
K0380.10420	A	M4	7	19,9	2,1	4	2,5	3	3,5
K0380.10512	A	M5	8,5	12,1	2,4	5	3	4	4,5
K0380.10516	A	M5	8,5	16,1	2,4	5	3	4	4,5
K0380.10520	A	M5	8,5	20,1	2,4	5	3	4	4,5
K0380.10620	A	M6	10	20,8	3	6	4	5	9
K0380.10630	A	M6	10	30,8	3	6	4	5	9
K0380.10640	A	M6	10	40,8	16	6	4	5	9
K0380.10820	A	M8	13	21,2	3,5	8	5,5	6	15
K0380.10835	A	M8	13	36,2	3,5	8	5,5	6	15
K0380.10850	A	M8	13	51,2	22	8	5,5	6	15
K0380.11025	A	M10	16	26,7	4,5	10	7	8	20
K0380.11040	A	M10	16	41,7	4,5	10	7	8	20
K0380.11060	A	M10	16	61,7	28	10	7	8	20
K0380.11230	A	M12	18	32	5	12	8,5	10	30
K0380.11250	A	M12	18	52	5	12	8,5	10	30
K0380.11280	A	M12	18	82	44	12	8,5	10	30
K0380.11640	A	M16	24	43,3	6	16	12	14	60
K0380.11660	A	M16	24	63,3	6	16	12	14	60
K0380.11680	A	M16	24	83,3	36	16	12	14	60
K0380.12050	A	M20	30	54,2	7,5	20	15	17	90
K0380.12080	A	M20	30	84,2	28	20	15	17	90
K0380.120100	A	M20	30	104,2	48	20	15	17	90
K0380.12460	A	M24	36	64,7	9	24	18	19	120
K0380.12490	A	M24	36	94,7	30	24	18	19	120
K0380.124120	A	M24	36	124,7	60	24	18	19	120

Шариковые упорные винты с головкой

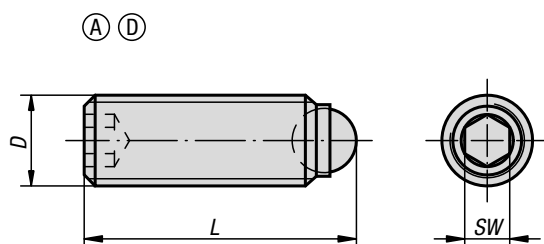


Номер заказа Форма B	Номер заказа Форма F	D	D1	D3	L	L1	L2	Ø шар	SW	Допустимая нагрузка макс.кН(только при статической нагрузке)
K0380.20410	-	M4	1,4	7	11,7	2,1	4	2,5	3	3,5
K0380.20416	-	M4	1,4	7	15,7	2,1	4	2,5	3	3,5
K0380.20420	-	M4	1,4	7	19,7	2,1	4	2,5	3	3,5
K0380.20512	-	M5	2	8,5	11,7	2,4	5	3	4	4,5
K0380.20516	-	M5	2	8,5	15,7	2,4	5	3	4	4,5
K0380.20520	-	M5	2	8,5	19,7	2,4	5	3	4	4,5
K0380.20620	-	M6	3,2	10	20	3	6	4	5	9
K0380.20630	-	M6	3,2	10	30	3	6	4	5	9
K0380.20640	-	M6	3,2	10	40	16	6	4	5	9
K0380.20820	-	M8	4,5	13	20	3,5	8	5,5	6	15
K0380.20835	-	M8	4,5	13	35	3,5	8	5,5	6	15
K0380.20850	-	M8	4,5	13	50	22	8	5,5	6	15
K0380.21025	K0380.31025	M10	6	16	25	4,5	10	7	8	20
K0380.21040	K0380.31040	M10	6	16	40	4,5	10	7	8	20
K0380.21060	K0380.31060	M10	6	16	60	28	10	7	8	20
K0380.21230	K0380.31230	M12	7,2	18	30	5	12	8,5	10	30
K0380.21250	K0380.31250	M12	7,2	18	50	5	12	8,5	10	30
K0380.21280	K0380.31280	M12	7,2	18	80	44	12	8,5	10	30
K0380.21640	K0380.31640	M16	10,7	24	40	6	16	12	14	60
K0380.21660	K0380.31660	M16	10,7	24	60	6	16	12	14	60
K0380.21680	K0380.31680	M16	10,7	24	80	36	16	12	14	60
K0380.22050	-	M20	13,5	30	50	7,5	20	15	17	90
K0380.22080	-	M20	13,5	30	80	28	20	15	17	90
K0380.220100	-	M20	13,5	30	100	48	20	15	17	90
K0380.22460	-	M24	15,8	36	60	9	24	18	19	120
K0380.22490	-	M24	15,8	36	90	30	24	18	19	120
K0380.224120	-	M24	15,8	36	120	60	24	18	19	120

Номер заказа Форма BV	Номер заказа Форма FV	D	D1	D3	L	L1	L2	Ø шар	SW	Допустимая нагрузка макс.кН(только при статической нагрузке)
K0380.40820	-	M8	4,5	13	20	3,5	8	5,5	6	9
K0380.40835	-	M8	4,5	13	35	3,5	8	5,5	6	9
K0380.40850	-	M8	4,5	13	50	22	8	5,5	6	9
K0380.41025	K0380.51025	M10	6	16	25	4,5	10	7	8	12
K0380.41040	K0380.51040	M10	6	16	40	4,5	10	7	8	12
K0380.41060	K0380.51060	M10	6	16	60	28	10	7	8	12
K0380.41230	K0380.51230	M12	7,2	18	30	5	12	8,5	10	18
K0380.41250	K0380.51250	M12	7,2	18	50	5	12	8,5	10	18
K0380.41280	K0380.51280	M12	7,2	18	80	44	12	8,5	10	18
K0380.41640	K0380.51640	M16	10,7	24	40	6	16	12	14	36
K0380.41660	K0380.51660	M16	10,7	24	60	6	16	12	14	36
K0380.41680	K0380.51680	M16	10,7	24	80	36	16	12	14	36

Винты упорные шариковые

без головки, с полным шаром



Материал:

Болт из улучшенной стали, класс прочности 10.9.
Шар из подшипниковой стали или ПФЛ.

Исполнение:

Болт черный.
Шар закаленный чистый или из делрина.

Образец заказа:

K0383.10810

Примечание:

Шариковые упорные винты без головки используются в том случае, если требуется чистая, отполированная поверхность зажима. Удлиненная конструкция была разработана специально для применения в качестве «адгезивного соединительного элемента». Эта конструкция позволяет экономически выгодно производить механические соединительные элементы с наружной резьбой малыми или средними сериями.

Указание на чертеже:

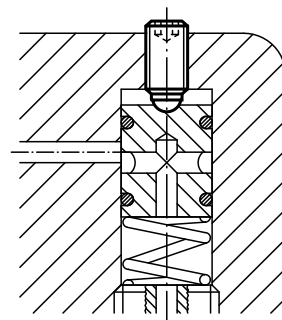
Форма А: Шар из стали
Форма D: Шар из делрина

KIPR Винты упорные шариковые с полным шаром

Номер заказа Форма А	Номер заказа Форма D	D	L	Ø шар	SW	Допустимая нагрузка макс., кН (только при статической нагрузке)
K0383.1046	K0383.3046	M4	6	2,5	2	3,5/0,3
K0383.1048	K0383.3048	M4	8	2,5	2	3,5/0,3
K0383.10410	K0383.30410	M4	10	2,5	2	3,5/0,3
K0383.10412	K0383.30412	M4	12	2,5	2	3,5/0,3
K0383.10416	K0383.30416	M4	16	2,5	2	3,5/0,3
K0383.1058	K0383.3058	M5	8	3	2,5	4,5/0,5
K0383.10510	K0383.30510	M5	10	3	2,5	4,5/0,5
K0383.10512	K0383.30512	M5	12	3	2,5	4,5/0,5
K0383.10516	K0383.30516	M5	16	3	2,5	4,5/0,5
K0383.10520	K0383.30520	M5	20	3	2,5	4,5/0,5
K0383.10525	K0383.30525	M5	25	3	2,5	4,5/0,5
K0383.10610	K0383.30610	M6	10,8	4	3	9/0,9
K0383.10612	K0383.30612	M6	12,8	4	3	9/0,9
K0383.10616	K0383.30616	M6	16,8	4	3	9/0,9
K0383.10620	K0383.30620	M6	20,8	4	3	9/0,9
K0383.10625	K0383.30625	M6	25,8	4	3	9/0,9
K0383.10650	-	M6	50,8	4	3	9/0,9
K0383.10660	-	M6	60,8	4	3	9/0,9
K0383.10680	-	M6	80,8	4	3	9/0,9

Винты упорные шариковые

без головки, с полным шаром

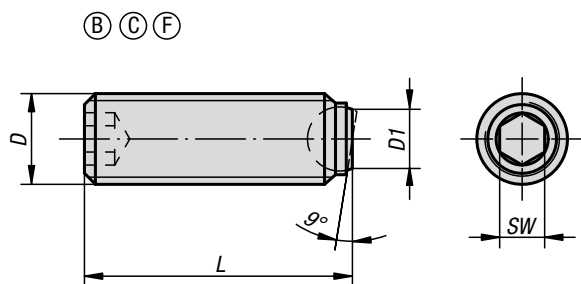


KIPR Винты упорные шариковые с полным шаром

Номер заказа Форма А	Номер заказа Форма D	D	L	Ø шар	SW	Допустимая нагрузка макс., кН (только при статической нагрузке)
K0383.10810	K0383.30810	M8	11,2	5,5	4	10/15/1,5
K0383.10812	K0383.30812	M8	13,2	5,5	4	10/15/1,5
K0383.10816	K0383.30816	M8	17,2	5,5	4	10/15/1,5
K0383.10820	K0383.30820	M8	21,2	5,5	4	10/15/1,5
K0383.10825	K0383.30825	M8	26,2	5,5	4	10/15/1,5
K0383.10830	K0383.30830	M8	31,2	5,5	4	10/15/1,5
K0383.10850	-	M8	51,2	5,5	4	10/15/1,5
K0383.10860	-	M8	61,2	5,5	4	10/15/1,5
K0383.10880	-	M8	81,2	5,5	4	10/15/1,5
K0383.11012	K0383.31012	M10	13,7	7	5	20/2
K0383.11016	K0383.31016	M10	17,7	7	5	20/2
K0383.11020	K0383.31020	M10	21,7	7	5	20/2
K0383.11025	K0383.31025	M10	26,7	7	5	20/2
K0383.11035	K0383.31035	M10	36,7	7	5	20/2
K0383.11216	K0383.31216	M12	18	8,5	6	30/3
K0383.11220	K0383.31220	M12	22	8,5	6	30/3
K0383.11225	-	M12	27	8,5	6	30/3
K0383.11230	K0383.31230	M12	32	8,5	6	30/3
K0383.11232	-	M12	34	8,5	6	30/3
K0383.11240	K0383.31240	M12	42	8,5	6	30/3
K0383.11620	-	M16	23,3	12	8	60
K0383.11625	-	M16	28,3	12	8	60
K0383.11635	-	M16	38,3	12	8	60
K0383.11650	-	M16	53,3	12	8	60
K0383.12030	-	M20	34,2	15	10	90
K0383.12040	-	M20	44,2	15	10	90
K0383.12060	-	M20	64,2	15	10	90
K0383.12435	-	M24	39,7	18	12	120
K0383.12450	-	M24	54,7	18	12	120
K0383.12480	-	M24	84,7	18	12	120

Шариковые упорные винты сталь, без головки

с лыской на шаре



KIPR Шариковые упорные винты, с лыской на шаре, шар из полиоксиметилена

Номер заказа	Форма	D	D1	L	Ø шар	SW	Допустимая нагрузка макс.кН(только при статической нагрузке)
K0383.7046	C	M4	1,8	5,9	2,5	2	0,3
K0383.7048	C	M4	1,8	7,9	2,5	2	0,3
K0383.70410	C	M4	1,8	9,9	2,5	2	0,3
K0383.70412	C	M4	1,8	11,9	2,5	2	0,3
K0383.70416	C	M4	1,8	15,9	2,5	2	0,3
K0383.70510	C	M5	2,1	9,8	3	2,5	0,5
K0383.70512	C	M5	2,1	11,8	3	2,5	0,5
K0383.70516	C	M5	2,1	15,8	3	2,5	0,5
K0383.70520	C	M5	2,1	19,8	3	2,5	0,5
K0383.7058	C	M5	2,1	7,8	3	2,5	0,5
K0383.70525	C	M5	2,1	24,8	3	2,5	0,5
K0383.70610	C	M6	3	10,3	4	3	0,9
K0383.70612	C	M6	3	12,3	4	3	0,9
K0383.70616	C	M6	3	16,3	4	3	0,9
K0383.70620	C	M6	3	20,3	4	3	0,9
K0383.70625	C	M6	3	25,3	4	3	0,9
K0383.70810	C	M8	4,2	10,4	5,5	4	1,5
K0383.70830	C	M8	4,2	30,4	5,5	4	1,5
K0383.70812	C	M8	4,2	12,4	5,5	4	1,5
K0383.70816	C	M8	4,2	16,4	5,5	4	1,5
K0383.70820	C	M8	4,2	20,4	5,5	4	1,5
K0383.70825	C	M8	4,2	25,4	5,5	4	1,5

Материал:

Болт из улучшенной стали, класс прочности 10.9.
Шар из подшипниковой стали или ПФЛ.

Исполнение:

Болт, цвет черный.
Шар, закаленный и чистый или из ПФЛ.

Образец заказа:

K0383.41012

Примечание:

Форма В, С или F, имеющая шар с лыской, позволяет зажимать, закреплять или подпирать без перекоса непараллельные поверхности, так как подвижно установленный шарик может поворачиваться на угол до 9°.

Удлиненное исполнение было разработано специально для применения в качестве «адгезивного соединительного элемента». Эта конструкция позволяет экономически выгодно производить механические соединительные элементы с наружной резьбой малыми или средними сериями.

Указание на чертеже:

Форма В: Шар из стали
Форма С: Шар из делрина
Форма F: Шар из стали, рифлёная

KIPR Шариковые упорные винты, с лыской на шаре, шар сталь с рифлением

Номер заказа	Форма	D	D1	L	Ø шар	SW	Допустимая нагрузка макс.кН(только при статической нагрузке)
K0383.41012	F	M10	6	12	7	5	20
K0383.41016	F	M10	6	16	7	5	20
K0383.41025	F	M10	6	25	7	5	20
K0383.41035	F	M10	6	35	7	5	20
K0383.41216	F	M12	7,2	16	8,5	6	30
K0383.41220	F	M12	7,2	20	8,5	6	30
K0383.41240	F	M12	7,2	40	8,5	6	30
K0383.41230	F	M12	7,2	30	8,5	6	30
K0383.41620	F	M16	10,7	20	12	8	60
K0383.41625	F	M16	10,7	25	12	8	60
K0383.41635	F	M16	10,7	35	12	8	60
K0383.41650	F	M16	10,7	50	12	8	60

KIPR Шариковые упорные винты, с лыской на шаре, шар сталь

Номер заказа	Форма	D	D1	L	Ø шар	SW	Допустимая нагрузка макс.кН(только при статической нагрузке)
K0383.2046	B	M4	1,4	5,8	2,5	2	3,5
K0383.2048	B	M4	1,4	7,8	2,5	2	3,5
K0383.20410	B	M4	1,4	9,8	2,5	2	3,5
K0383.20412	B	M4	1,4	11,8	2,5	2	3,5
K0383.20416	B	M4	1,4	15,8	2,5	2	3,5
K0383.20510	B	M5	2	9,6	3	2,5	4,5
K0383.20512	B	M5	2	11,6	3	2,5	4,5
K0383.20516	B	M5	2	15,6	3	2,5	4,5
K0383.2058	B	M5	2	7,6	3	2,5	4,5
K0383.20520	B	M5	2	19,6	3	2,5	4,5
K0383.20525	B	M5	2	24,6	3	2,5	4,5
K0383.20612	B	M6	3	12,1	4	3	9
K0383.20616	B	M6	3	16,1	4	3	9
K0383.20610	B	M6	3	10,1	4	3	9
K0383.20620	B	M6	3	20,1	4	3	9
K0383.20680	B	M6	3	80,1	4	3	9
K0383.20625	B	M6	3	25,1	4	3	9
K0383.20650	B	M6	3	50,1	4	3	9
K0383.20660	B	M6	3	60,1	4	3	9
K0383.20812	B	M8	4,1	12,3	5,5	4	10
K0383.20816	B	M8	4,1	16,3	5,5	4	15
K0383.20820	B	M8	4,1	20,3	5,5	4	15
K0383.20810	B	M8	4,1	10,3	5,5	4	10
K0383.20825	B	M8	4,1	25,3	5,5	4	15
K0383.20880	B	M8	4,1	80,3	5,5	4	15
K0383.20830	B	M8	4,1	30,3	5,5	4	15
K0383.20850	B	M8	4,1	50,3	5,5	4	15
K0383.20860	B	M8	4,1	60,3	5,5	4	15
K0383.21016	B	M10	5,6	16,3	7	5	20
K0383.21020	B	M10	5,6	20,3	7	5	20
K0383.21025	B	M10	5,6	25,3	7	5	20
K0383.21012	B	M10	5,6	12,3	7	5	20
K0383.21035	B	M10	5,6	35,3	7	5	20
K0383.21216	B	M12	7	16,2	8,5	6	30
K0383.21220	B	M12	7	20,2	8,5	6	30
K0383.21230	B	M12	7	30,2	8,5	6	30
K0383.21240	B	M12	7	40,2	8,5	6	30
K0383.21620	B	M16	10,7	20	12	8	60
K0383.21650	B	M16	10,7	50	12	8	60
K0383.21625	B	M16	10,7	25	12	8	60
K0383.21635	B	M16	10,7	35	12	8	60
K0383.22040	B	M20	13,5	40	15	10	90
K0383.22030	B	M20	13,5	30	15	10	90
K0383.22060	B	M20	13,5	60	15	10	90
K0383.22435	B	M24	15,8	35	18	12	120
K0383.22450	B	M24	15,8	50	18	12	120
K0383.22480	B	M24	15,8	80	18	12	120

Шариковые упорные винты без головки

с лыской на шаре и защитой от проворачивания



Материал:

Болт из улучшенной стали, класс прочности 10.9.
Шар из подшипниковой стали.

Исполнение:

Болт, цвет черный. Шар, закаленный, чистый.

Образец заказа:

K0383.50820

Примечание:

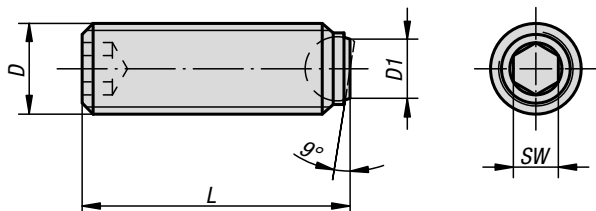
Шарик с лыской позволяет зажимать, закреплять или подпирать без перекоса непараллельные поверхности, так как подвижно установленный шарик может поворачиваться на угол до 9°.

Удлиненное исполнение было разработано специально для применения в качестве «адгезивного соединительного элемента». Эта конструкция позволяет экономически выгодно производить механические соединительные элементы с наружной резьбой малыми или средними сериями.

Указание на чертеже:

Форма BV: шар с лысками со стопорением вращения
Форма FV: шар с лысками, рифлёный со стопорением вращения

(BV) (FV)



KIPR Шариковые упорные винты с лыской на шаре и защитой от проворачивания

Номер заказа Форма BV	Номер заказа Форма FV	D	D1	L	Ø шар	SW	Допустимая нагрузка макс.кН(только при статической нагрузке)
K0383.50616	-	M6	3	16,1	4	3	6
K0383.50620	-	M6	3	20,1	4	3	6
K0383.50612	-	M6	3	12,1	4	3	6
K0383.50625	-	M6	3	25,1	4	3	6
K0383.50816	K0383.60816	M8	4,1	16,3	5,5	4	9
K0383.50820	K0383.60820	M8	4,1	20,3	5,5	4	9
K0383.50825	K0383.60825	M8	4,1	25,3	5,5	4	9
K0383.50830	K0383.60830	M8	4,1	30,3	5,5	4	9
K0383.51025	K0383.61025	M10	5,6	25,3	7	5	12
K0383.51020	K0383.61020	M10	5,6	20,3	7	5	12
K0383.51035	K0383.61035	M10	5,6	35,3	7	5	12
K0383.51040	K0383.61040	M10	5,6	40,2	7	5	12
K0383.51220	K0383.61220	M12	7	20,2	8,5	6	18
K0383.51230	K0383.61230	M12	7	30,2	8,5	6	18
K0383.51240	K0383.61240	M12	7	40,2	8,5	6	18
K0383.51250	K0383.61250	M12	7	50	8,5	6	18
K0383.51635	K0383.61635	M16	10,7	35	12	8	36
K0383.51650	K0383.61650	M16	10,7	50	12	8	36
K0383.52030	K0383.62030	M20	13,5	30	15	10	60
K0383.52040	K0383.62040	M20	13,5	40	15	10	60
K0383.52050	K0383.62050	M20	13,5	50	15	10	60
K0383.52060	K0383.62060	M20	13,5	60	15	10	60
K0383.52435	K0383.62435	M24	15,8	35	18	12	80
K0383.52480	K0383.62480	M24	15,8	80	18	12	80
K0383.52450	K0383.62450	M24	15,8	50	18	12	80

Винты упорные шариковые без головки

из нержавеющей стали, с лыской на шаре и защитой от проворачивания



Материал:

Болт и шар из нержавеющей стали.

Исполнение:

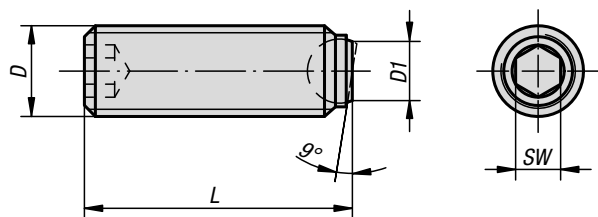
Нержавеющая сталь, Без покрытия.

Образец заказа:

K0384.50612

Примечание:

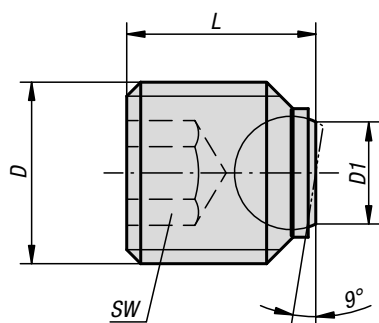
Шарик с лыской позволяет зажимать, закреплять или подпирать без перекоса неплоскопараллельные поверхности, так как подвижно установленный шарик может поворачиваться на угол до 9°. Удлиненное исполнение было разработано специально для применения в качестве «адгезивного соединительного элемента». Эта конструкция позволяет экономически выгодно производить механические соединительные элементы с наружной резьбой малыми или средними сериями. Шарик с лыской позволяет зажимать, закреплять или подпирать без перекоса неплоскопараллельные поверхности, так как подвижно установленный шарик может поворачиваться на угол до 9°. Удлиненное исполнение было разработано специально для применения в качестве «адгезивного соединительного элемента». Эта конструкция позволяет экономически выгодно производить механические соединительные элементы с наружной резьбой малыми или средними сериями.



KIPR Винты упорные шариковые без головки, из нержавеющей стали, с лыской на шаре и защитой от проворачивания

Номер заказа	Форма	D	D1	L	Ø шар	SW
K0384.50612	BV	M6	3	12,1	4	3
K0384.50616	BV	M6	3	16,1	4	3
K0384.50620	BV	M6	3	20,1	4	3
K0384.50625	BV	M6	3	25,1	4	3
K0384.50816	BV	M8	4,1	16,3	5,5	4
K0384.50820	BV	M8	4,1	20,3	5,5	4
K0384.50825	BV	M8	4,1	25,3	5,5	4
K0384.50830	BV	M8	4,1	30,3	5,5	4
K0384.51020	BV	M10	5,6	20,3	7	5
K0384.51025	BV	M10	5,6	25,3	7	5
K0384.51035	BV	M10	5,6	35,3	7	5
K0384.51040	BV	M10	5,6	40,2	7	5
K0384.51220	BV	M12	7	20,2	8,5	6
K0384.51230	BV	M12	7	30,2	8,5	6
K0384.51240	BV	M12	7	40,2	8,5	6
K0384.51250	BV	M12	7	50	8,5	6
K0384.51635	BV	M16	10,7	35	12	8
K0384.51650	BV	M16	10,7	50	12	8

Шариковые упорные винты без головки, короткая модель



Материал:

Болт из улучшенной стали, шар из подшипниковой стали.

Исполнение:

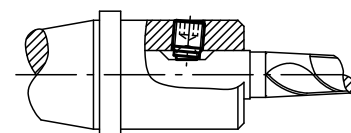
Болт, класс прочности 12.9, вороненый. Шар закаленный, без покрытия.

Образец заказа:

K1913.1416

Примечание:

Шариковые упорные винты, короткая версия, особенно подходят для цилиндрических хвостовиков DIN 1835 E в сочетании, например, с державками Whistle Notch или Weldon.

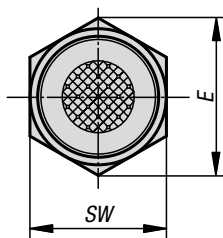
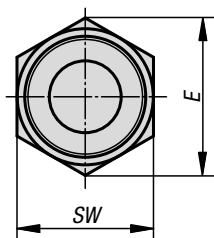
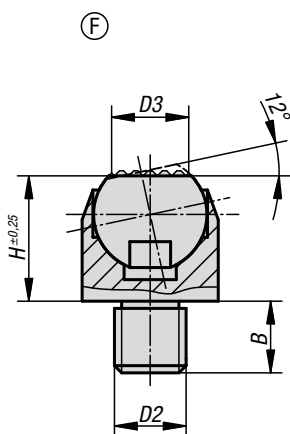
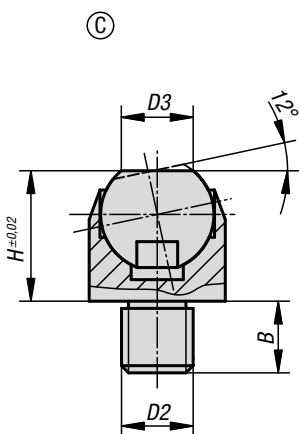


KIPR Шариковые упорные винты без головки, короткая модель

Номер заказа	D	D1	L	Ø шар	SW	Допустимая нагрузка макс., кН (только при статической нагрузке)
K1913.1416	M14	7,2	16	8,5	6	30
K1913.1616	M16	7,2	16	8,5	8	30
K1913.1820	M18X2	10,7	20	12	10	60
K1913.2020	M20X2	10,7	20	12	10	60
K1913.2025	M20X2	10,7	25	12	10	60
K1913.2425	M24x2	13,5	25	15	12	90

Опоры подвижные

угол наклона 12°



Материал:

Корпус – улучшенная сталь, шар – подшипниковая сталь 1.3505.

Исполнение:

Корпус закалённый, шар закалённый (50 — 55 HRC).

Образец заказа:

K0302.106

Примечание:

Эти опоры служат в качестве упоров, подложек и нажимов в устройствах и механизмах.

Шарик защищен от проворачивания.

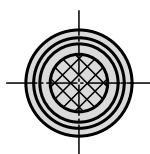
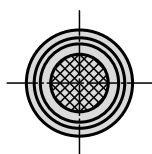
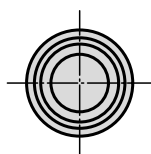
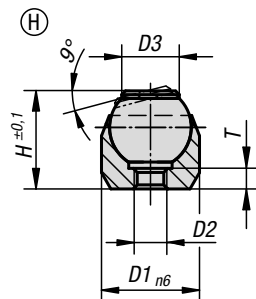
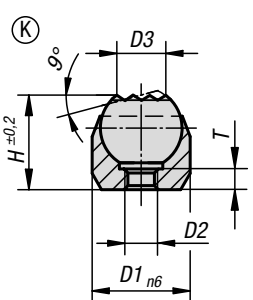
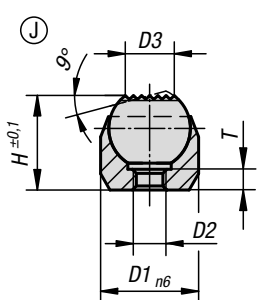
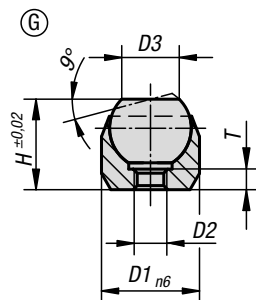
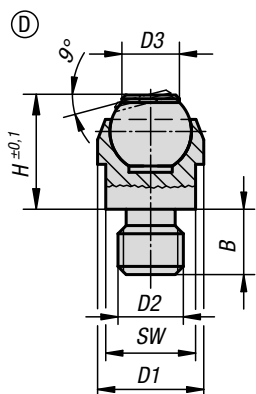
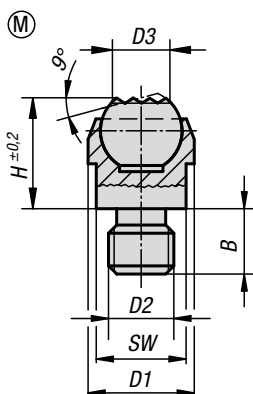
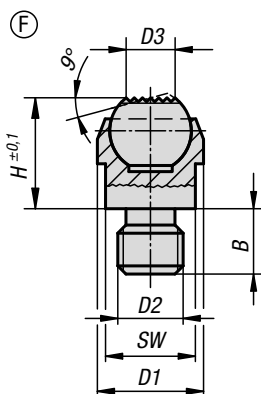
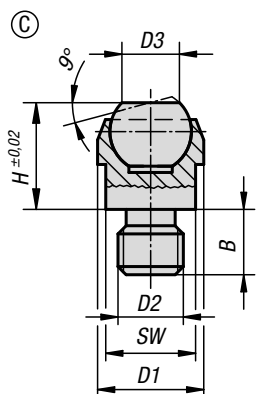
Указание на чертеже:

Форма С: с наружной резьбой шар с лысками, ровный

Форма F: с наружной резьбой шар с лысками, с рифлением

KIPP Опоры подвижные, угол наклона 12°

Номер заказа Форма С	Номер заказа Форма F	B	D2	D3	H	E	SW	Ø шар	Допустимая нагрузка макс.кН(только при статической нагрузке)
K0302.106	K0302.306	7	M6	6,7	13	14,5	13	10	10
K0302.108	K0302.308	8	M8	6,7	13	14,5	13	10	10
K0302.110	K0302.310	10	M10	10	18	21,9	19	16	25
K0302.112	K0302.312	12	M12	10	18	21,9	19	16	25
K0302.116	K0302.316	16	M16	20	27	33	30	24	90
K0302.120	K0302.320	20	M20	20	27	33	30	24	90

**Материал:**

Корпус – улучшенная сталь,
шар – подшипниковая сталь 1.2067.
Форма D: Шар с вставкой из полиоксиметилена.
Форма H.: Шар с вставкой из полиоксиметилена.
Форма K: Шар с вставкой из твердого сплава.
Форма M: шар – твердый сплав.

Исполнение:

Корпус – улучшенная и фосфатированная сталь.
Шар – закаленная сталь.
Форма M: шар – никелированный.

Образец заказа:

K0282.120

Примечание:

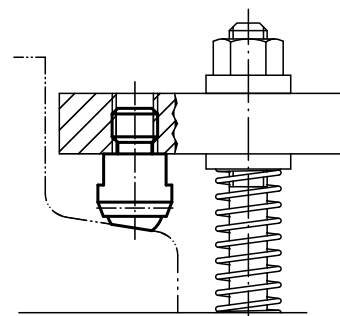
Эти подвижные опоры служат в качестве упоров и подложек при производстве различных приспособлений и механизмов.

Шар защищён от прокручивания.

* Считается только при соблюдении обязательной минимальной глубины отверстия.

Указание на чертеже:

Форма C: с наружной резьбой, шар с лыской, гладкая поверхность
Форма D: с наружной резьбой, шар с лыской, с вставкой из полиоксиметилена
Форма F: с наружной резьбой, шар с лыской, с рифлением
Форма M: с наружной резьбой, шар с лыской, с вставкой из твердого сплава
Форма G: с посадочным креплением, шар с лыской, гладкая поверхность
Форма H.: с посадочным элементом, шар с лыской, с вставкой из полиоксиметилена
Форма J: с посадочным креплением, шар с лыской, с рифлением
Форма K: с посадочным элементом, шар с лыской, с вставкой из твердого сплава

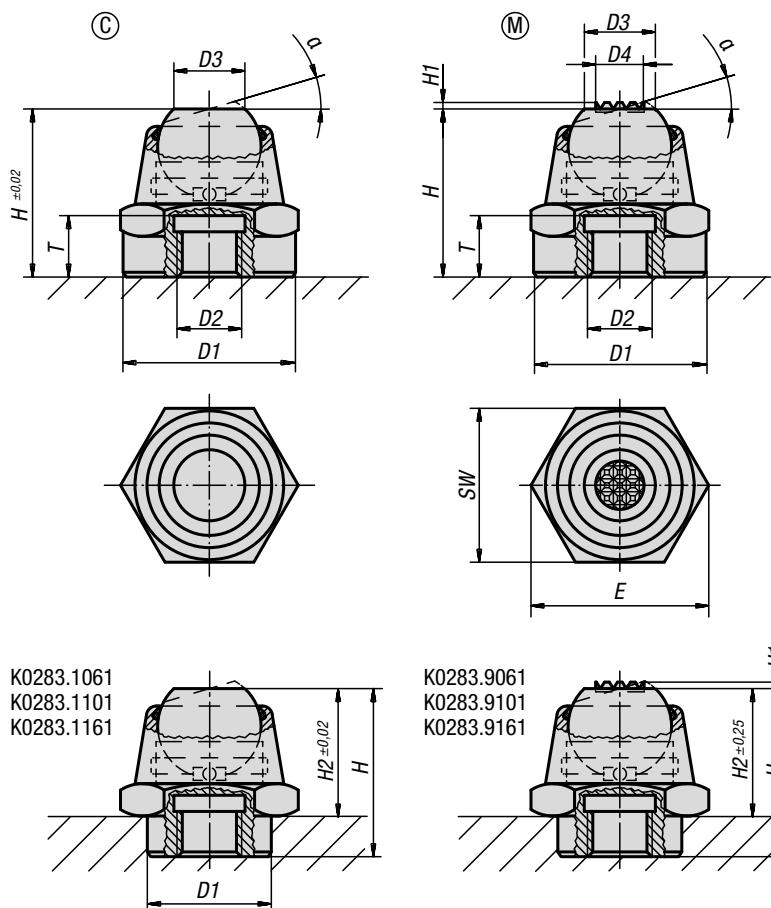


KIPR Опоры подвижные

Номер заказа	Форма	B	D1	D2	D3	H	Ø шар	SW	Допустимая нагрузка макс., кН (только при статической нагрузке)
K0282.108	C	8	13	M8	7,2	13	10	11	10
K0282.110	C	10	20	M10	10,5	18	16	17	25
K0282.112	C	12	20	M12	10,5	18	16	17	25
K0282.116	C	16	30	M16	20	27	25	27	90
K0282.120	C	20	50	M20	34,5	35	40	41	165
Номер заказа	Форма	B	D1	D2	D3	H	Ø шар	SW	Допустимая нагрузка макс., кН (только при статической нагрузке)
K0282.208	D	8	13	M8	7,9	13	10	11	10
K0282.210	D	10	20	M10	12,7	18	16	17	25
K0282.212	D	12	20	M12	12,7	18	16	17	25
Номер заказа	Форма	B	D1	D2	D3	H	Ø шар	SW	Допустимая нагрузка макс.кН(только при статической нагрузке)
K0282.308	F	8	13	M8	7,2	13	10	11	10
K0282.310	F	10	20	M10	10,5	18	16	17	25
K0282.312	F	12	20	M12	10,5	18	16	17	25
K0282.316	F	16	30	M16	20	27	25	27	90
K0282.320	F	20	50	M20	34,5	35	40	41	165
Номер заказа	Форма	B	D1	D2	D3	H	Ø шар	SW	Допустимая нагрузка макс.кН(только при статической нагрузке)
K0282.908	M	8	13	M8	7,7	13,3	10	11	10
K0282.910	M	10	20	M10	12	18	16	17	25
K0282.912	M	12	20	M12	12	18	16	17	25
Номер заказа	Форма	D1	D2	D3	H	T	Ø шар	Посадочное отверстие	Допустимая нагрузка макс.кН(только при статической нагрузке)
K0282.403	G	12	M3	7,2	11	3,5	10	Ø 12 H7X6 min.	10*
K0282.404	G	18	M4	10,5	17	4,4	16	Ø 18 H7X8 min.	25*
K0282.405	G	28	M5	20	25	6,3	25	Ø 28 H7X13 min.	90*
Номер заказа	Форма	D1	D2	D3	H	T	Ø шар	Посадочное отверстие	Допустимая нагрузка макс.кН(только при статической нагрузке)
K0282.503	H	12	M3	7,9	11	3	10	Ø 12 H7X6 min.	10*
K0282.504	H	18	M4	12,7	17	4	16	Ø 18 H7X8 min.	25*
K0282.505	H	28	M5	19,05	25	6	25	Ø 28 H7X13 min.	90*
Номер заказа	Форма	D1	D2	D3	H	T	Ø шар	Посадочное отверстие	Допустимая нагрузка макс.кН(только при статической нагрузке)
K0282.603	J	12	M3	7,2	11	3,5	10	Ø 12 H7X6 min.	10*
K0282.604	J	18	M4	10,5	17	4,4	16	Ø 18 H7X8 min.	25*
K0282.605	J	28	M5	20	25	6,3	25	Ø 28 H7X13 min.	90*
Номер заказа	Форма	D1	D2	D3	H	T	Ø шар	Посадочное отверстие	Допустимая нагрузка макс.кН(только при статической нагрузке)
K0282.803	K	12	M3	7,9	11	3	10	Ø 12 H7X6 min.	10*
K0282.804	K	18	M4	12,7	17	4	16	Ø 18 H7X8 min.	25*
K0282.805	K	28	M5	19,05	25	6	25	Ø 28 H7X13 min.	90*

Опоры качающиеся

угол наклона 14° и 20°



K0283.1061
K0283.1101
K0283.1161

K0283.9061
K0283.9101
K0283.9161

Материал:

Корпус – сталь. Шар – нержавеющая и кислотостойкая сталь.
Форма М: с применением твёрдых сплавов.

Исполнение:

Корпус воронённый, шар чистый.

Образец заказа:

K0283.108

Примечание:

Поворотные опоры применяются для фиксации и зажима обработанных и необработанных деталей. Поэтому они служат в качестве упоров и подставок при производстве приспособлений и инструментов. Патент зарегистрирован.
В резьбу D2 могут вворачиваться или вклеиваться установочные винты или штифты. Таким образом, можно очень просто получить поворотную опору с наружной резьбой.

Шар защищён от прокручивания.

Преимущества:

- Качающаяся опора может поворачиваться.
- Устойчивость при больших нагрузках.
- Установленное уплотнительное кольцо удерживает проникновение грязи и пыли. За счет этого обеспечивается надежное функционирование.

Опоры качающиеся

угол наклона 14° и 20°



KIPP Форма С, шар с лысками, ровный

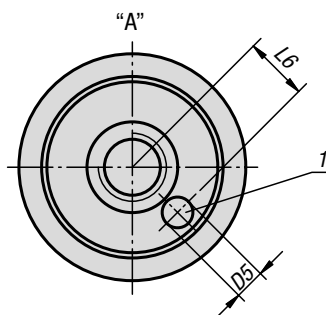
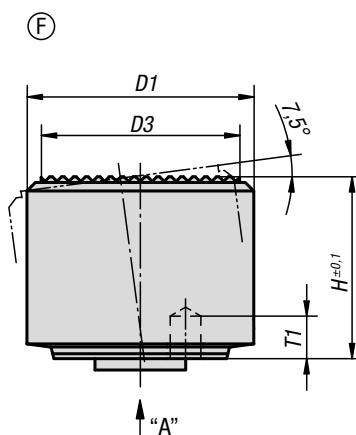
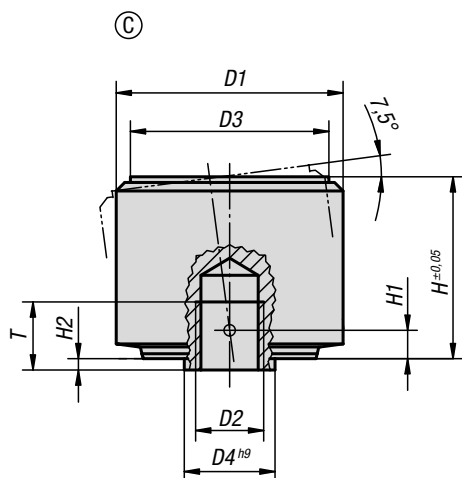
Номер заказа	Форма	α	D1	D2	D3	H	H2	T	E	SW	Ø шар	Допустимая нагрузка макс., кН (только при статической нагрузке)
K0283.1061	C	14°	12	M6	7	17,5	12,5	6	19,6	17	10	14
K0283.106	C	14°	16	M6	7	17,5	-	6	19,6	17	10	14
K0283.108	C	20°	22	M8	11	26	-	9	27,7	24	16	34
K0283.1101	C	20°	18	M10	11	26	20	9	27,7	24	16	34
K0283.110	C	20°	22	M10	11	26	-	9	27,7	24	16	34
K0283.112	C	20°	22	M12	11	26	-	9	27,7	24	16	34
K0283.1161	C	20°	26	M16	18	40	30	15	41,6	36	25	90
K0283.116	C	20°	34	M16	18	40	-	15	41,6	36	25	90
K0283.120	C	20°	34	M20	18	40	-	15	41,6	36	25	90

KIPP Форма М, шар с лысками, с рифлением из твёрдого сплава

Номер заказа	Форма	α	D1	D2	D3	D4	H	H1	H2	E	T	Ø шар	SW	Допустимая нагрузка макс., кН (только при статической нагрузке)
K0283.9061	M	14°	12	M6	7	5	17,5	0,6	12,5	19,6	6	10	17	14
K0283.906	M	14°	16	M6	7	5	17,5	0,6	-	19,6	6	10	17	14
K0283.908	M	20°	22	M8	11	7,5	26	0,8	-	27,7	9	16	24	34
K0283.9101	M	20°	18	M10	11	7,5	26	0,8	20	27,7	9	16	24	34
K0283.910	M	20°	22	M10	11	7,5	26	0,8	-	27,7	9	16	24	34
K0283.912	M	20°	22	M12	11	7,5	26	0,8	-	27,7	9	16	24	34
K0283.9161	M	20°	26	M16	18	13	40	0,9	30	41,6	15	25	36	90
K0283.916	M	20°	34	M16	18	13	40	0,9	-	41,6	15	25	36	90
K0283.920	M	20°	34	M20	18	13	40	0,9	-	41,6	15	25	36	90

Опоры подвижные

самоустанавливающиеся



Материал:
Углеродистая сталь.

Исполнение:
закалённые и воронёные.

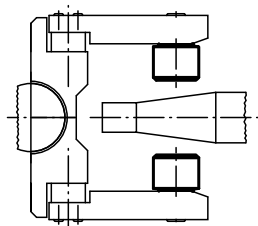
Образец заказа:
K0286.105

Примечание:
Поворотные опоры применяются для фиксации и зажима обработанных и необработанных деталей. Поэтому они служат в качестве упоров и подставок при производстве приспособлений и инструментов.

Преимущества:
– Встроенное уплотнительное кольцо и предотвращает проникновение грязи и пыли.
– Опора принимает исходное положение после зажима.
– Высокая допустимая нагрузка при малом размере.

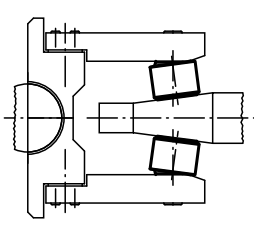
Указание на чертеже:
Форма С: опора плоская
Форма F: опора с рифлением

1. Перевести зажим в нужное положение



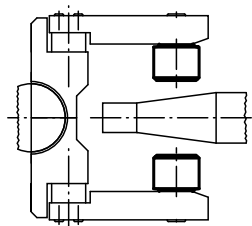
Исходное положение маятниковой опоры

2. Захватить заготовку



Маятниковая подставка подстраивается под контур заготовки

3. Открыть грейфер

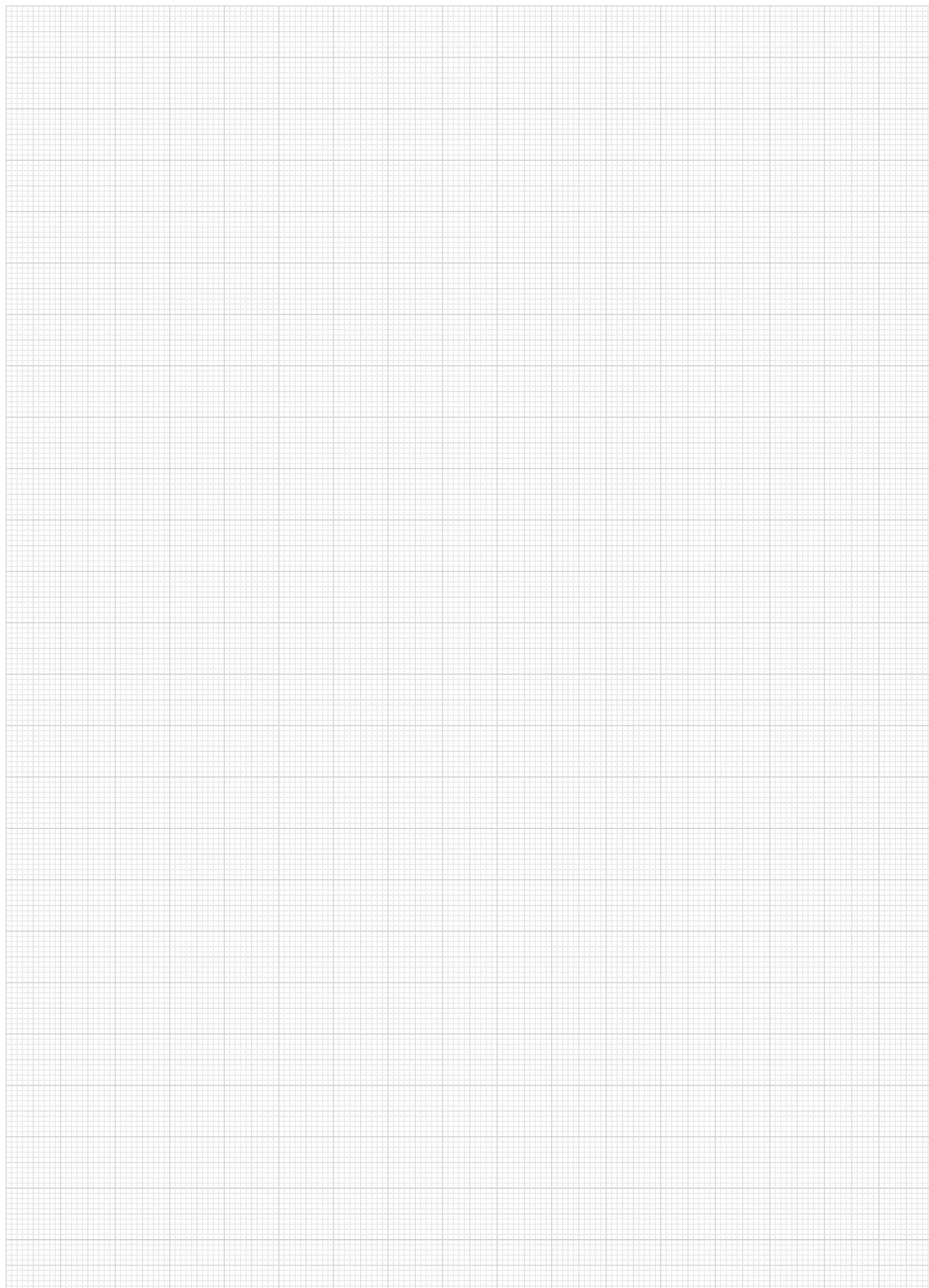


самостоятельный возврат маятниковой подставки

1) Отверстие для штифта в качестве защиты от проворачивания

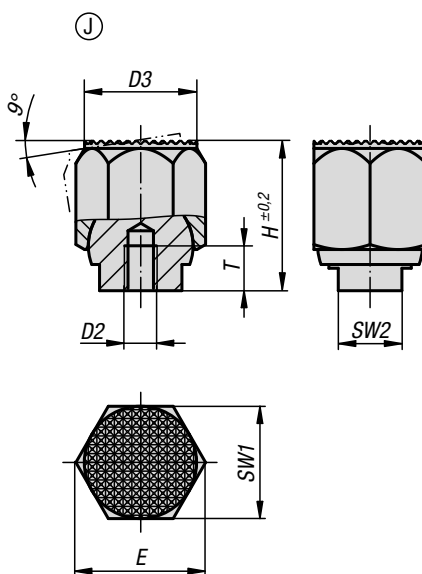
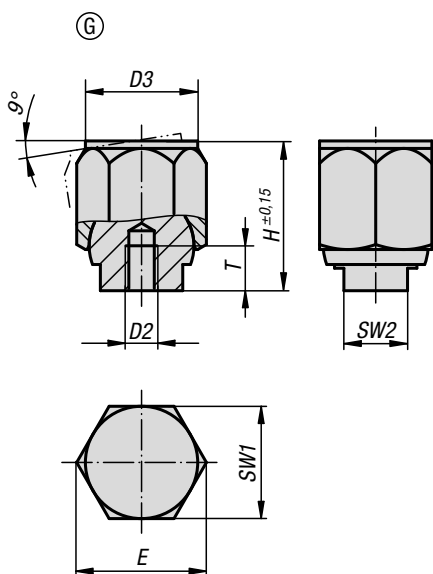
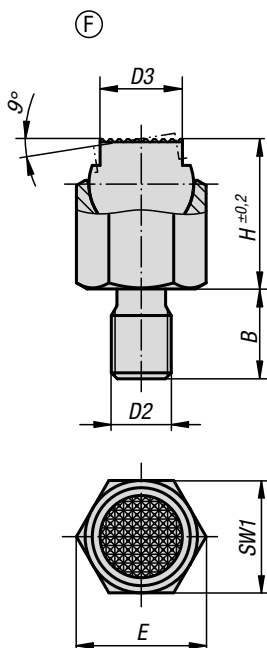
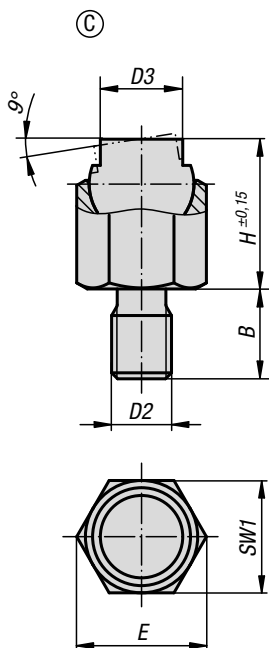
KIPP Опоры подвижные самоустанавливающиеся

Номер заказа	Форма	D1	D2	D3	D4	D5	H	H1	H2	T	T1	L6	Допустимая нагрузка макс.кН(только при статической нагрузке)
K0286.105	C	18	M5	15	7	1,8	14	2,1	0,8	5	3	4,6	30
K0286.106	C	22	M6	18	8	2,8	16,5	2,5	1	6	4	5,6	50
K0286.108	C	28	M8	23	11	3,3	21,5	3,4	1,3	8	5	7,5	90
K0286.110	C	34	M10	29	13	4,4	27	4,2	1,6	10	6	9,2	140
K0286.112	C	40	M12	35	16	5,4	32	5	2	12	8	11,3	220
K0286.305	F	18	M5	15	7	1,8	14	2,1	0,8	5	3	4,6	30
K0286.306	F	22	M6	18	8	2,8	16,5	2,5	1	6	4	5,6	50
K0286.308	F	28	M8	23	11	3,3	21,5	3,4	1,3	8	5	7,5	90
K0286.310	F	34	M10	29	13	4,4	27	4,2	1,6	10	6	9,2	140
K0286.312	F	40	M12	35	16	5,4	32	5	2	12	8	11,3	220



Опоры подвижные

самоустанавливающиеся



Материал:

Форма С и F:

Шары из стали, шаровые подпятники из улучшенной стали.

Форма G и J:

Шары из улучшенной стали, шаровые подпятники из стали.

Исполнение:

Форма С и F:

Шары закаленные и воронёные, шаровые подпятники фосфатированные.

Форма G и J:

Шары фосфатированные, шаровые подпятники закаленные и воронёные.

Образец заказа:

K1164.106

Примечание:

Эти подвижные опоры служат в качестве упоров, опорных поверхностей и нажимов в устройствах и механизмах.

После снятия приложенного усилия опорная поверхность возвращается в исходное положение.

Шар закреплен от прокручивания.

Указание на чертеже:

Форма С: с наружной резьбой, шар с лыской, лыска гладкая

Форма F: с наружной резьбой, шар с лыской, лыска с рифлением

Форма G: с посадочным креплением, шар с лыской, лыска гладкая

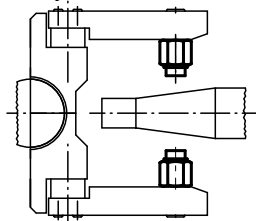
Форма J: с посадочным креплением, шар с лыской, лыска с рифлением

Опоры подвижные

самоустанавливающиеся

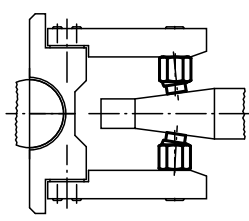


1. Перевести зажим в нужное положение



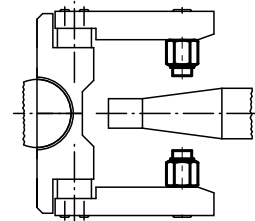
Исходное положение маятниковой опоры

2. Захватить заготовку



Маятниковая подставка подстраивается под контур заготовки.

3. Открыть грейфер



самостоятельный возврат маятниковой подставки

KIPR Опоры подвижные, самоустанавливающиеся

Номер заказа	Форма	B	D2	D3	H	E	SW1	Ø шар	Допустимая нагрузка макс.кН(только при статической нагрузке)
K1164.106	C	9	M6	7	13	11,5	10	9	8
K1164.108	C	12	M8	9,5	18	15	13	12	16
K1164.110	C	15	M10	14	25	21,9	19	17	32
K1164.112	C	18	M12	20	36	31,2	27	25	64
K1164.116	C	24	M16	22	40	34,6	30	28	90

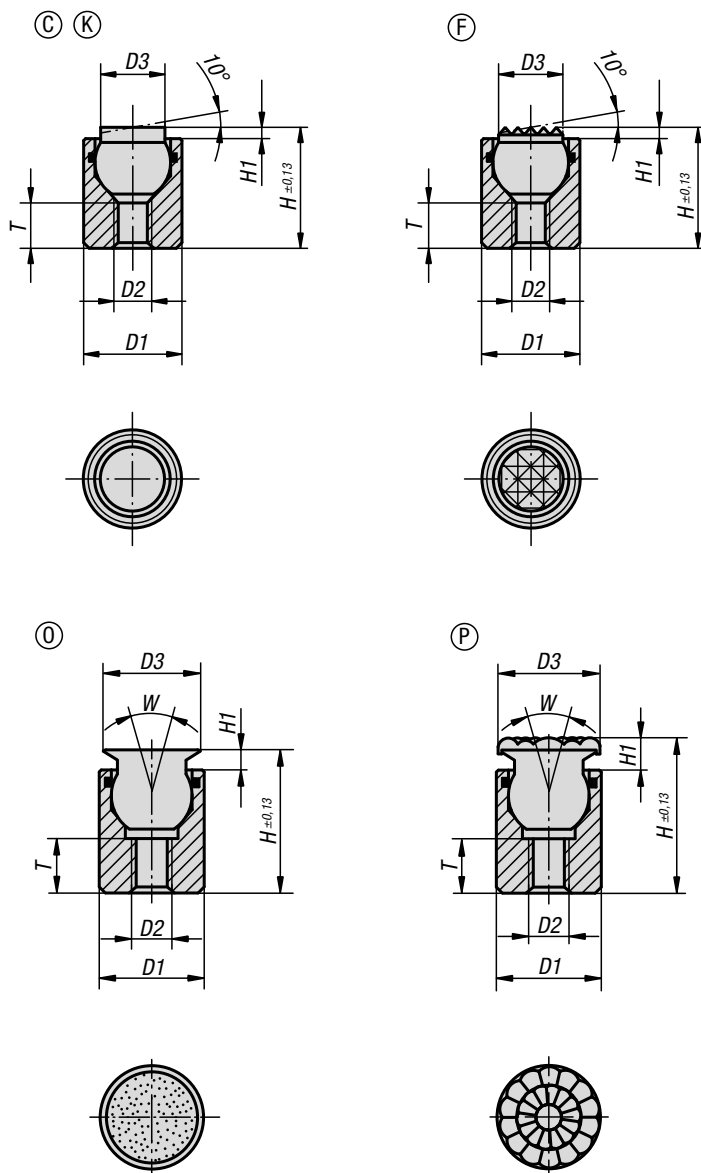
Номер заказа	Форма	B	D2	D3	H	E	SW1	Ø шар	Допустимая нагрузка макс.кН(только при статической нагрузке)
K1164.306	F	9	M6	7	13	11,5	10	9	8
K1164.308	F	12	M8	9,5	18	15	13	12	16
K1164.310	F	15	M10	14	25	21,9	19	17	32
K1164.312	F	18	M12	20	36	31,2	27	25	64
K1164.316	F	24	M16	22	40	34,6	30	28	90

Номер заказа	Форма	D2	D3	H	E	T	SW1	SW2	Ø шар	Допустимая нагрузка макс.кН(только при статической нагрузке)
K1164.403	G	M3	9	13	11,5	5	10	6	9	8
K1164.404	G	M4	12	18	15	6	13	8	12	16
K1164.405	G	M5	18	25	21,9	8	19	10	17	32
K1164.406	G	M6	26	36	31,2	10	27	16	25	64
K1164.408	G	M8	30	40	34,6	12	30	17	28	90

Номер заказа	Форма	D2	D3	H	E	T	SW1	SW2	Ø шар	Допустимая нагрузка макс.кН(только при статической нагрузке)
K1164.603	J	M3	9	13	11,5	5	10	6	9	8
K1164.604	J	M4	12	18	15	6	13	8	12	16
K1164.605	J	M5	18	25	21,9	8	19	10	17	32
K1164.606	J	M6	26	36	31,2	10	27	16	25	64
K1164.608	J	M8	30	40	34,6	12	30	17	28	90

Опоры подвижные

с уплотнительным кольцом



Материал:

Корпус — закалённая сталь.

Шар:

Форма С, F, инструментальная сталь.

Форма К, делрин.

Форма О, нержавеющая сталь с алмазной верхней поверхностью.

Форма Р, нержавеющая сталь с полиуретановой верхней поверхностью.

Исполнение:

Корпус закалённый и воронённый.

Шар:

форма С, F, закалённый, воронённый.

Форма К, шар делриновый белый.

Форма О, нержавеющая сталь с наружной поверхностью, сравнимой с зернистостью абразива класса 100.

Форма Р, полиуретан, твёрдость по Шору 60°.

Образец заказа:

K0284.704X012

Примечание:

Поворотные опоры применяются для фиксации и зажима обработанных и необработанных деталей. Поэтому они служат в качестве упоров и подставок при производстве приспособлений и инструментов.

Шар защищён от прокручивания. Форма О: абразивная алмазная верхняя поверхность крепко сплавлена с шаром. Она идеально подходит для зажима гладких или скользких поверхностей с минимальным давлением зажима. При этом частицы алмаза обеспечивают передачу большой удерживающей силы на очень маленькую площадь, нанося наружной поверхности минимальный ущерб. Алмазная верхняя поверхность обеспечивает выдающуюся износостойкость.

Форма Р: верхняя поверхность из полиуретана жёстко привулканизирована к шару. Она устойчива к истиранию и не пачкается. Она предлагает оптимальную защиту чувствительных поверхностей от повреждения. Верхняя каплевидная структура поверхности позволяет обеспечить большую удерживающую силу и отвод воздуха для того, чтобы между контактной поверхностью и поворотной опорой не возникал эффект всасывания.

Преимущества:

Установленное уплотнительное кольцо удерживает шар и предотвращает проникновение грязи и пыли. За счёт этого обеспечивается равномерное движение.

Опоры подвижные

с уплотнительным кольцом

KIPR Форма С, шар стальной с лысками, гладкая поверхность

Номер заказа	Форма	D1	D2	D3	H	H1	T	Ø шар	Допустимая нагрузка макс.кН(только при статической нагрузке)
K0284.104X012	C	10	M4	6	12	1,5	4,5	7	12
K0284.104X025	C	10	M4	6	25	1,5	12	7	12
K0284.105X016	C	13	M5	8,5	16	1,5	5	10	20
K0284.105X025	C	13	M5	8,5	25	1,5	12	10	20

KIPR Форма F, шар стальной с лысками, с рифлением

Номер заказа	Форма	D1	D2	D3	H	H1	T	Ø шар	Допустимая нагрузка макс.кН(только при статической нагрузке)
K0284.304X012	F	10	M4	6	12	1,5	4,5	7	12
K0284.304X025	F	10	M4	6	25	1,5	12	7	12
K0284.305X016	F	13	M5	8,5	16	1,5	5	10	20
K0284.305X025	F	13	M5	8,5	25	1,5	12	10	20

KIPR Форма K, шар из делрина с лысками, гладкая поверхность

Номер заказа	Форма	D1	D2	D3	H	H1	T	Ø шар	Допустимая нагрузка макс.кН(только при статической нагрузке)
K0284.704X012	K	10	M4	6	12	1,5	4,5	7	2
K0284.704X025	K	10	M4	6	25	1,5	12	7	2
K0284.705X016	K	13	M5	8,5	16	1,5	5	10	4
K0284.705X025	K	13	M5	8,5	25	1,5	12	10	4

KIPR Форма O, шар из нержавеющей стали с алмазной поверхностью

Номер заказа	Форма	D1	D2	D3	H	H1	T	W	Ø шар	Допустимая нагрузка макс.кН(только при статической нагрузке)
K0284.504X012	O	10	M4	8	12,5	2	3,5	28	7	11,5
K0284.504X025	O	10	M4	8	25,5	2	9	28	7	11,5
K0284.505X017	O	13	M5	11	17,5	3	6,5	28	10	19,8
K0284.505X026	O	13	M5	11	26,5	3	9	28	10	19,8
K0284.506X021	O	17	M6	14	21	3	7,5	28	13	27,4
K0284.508X024	O	19	M8	19	24	4	8,5	24	15	38,6
K0284.510X028	O	24	M10	21	28	4	9	24	20	58,3

KIPR Форма P, шар из нержавеющей стали с полиуретановой поверхностью

Номер заказа	Форма	D1	D2	D3	H	H1	W	T	Ø шар
K0284.604X014	P	10	M4	10	14,5	4	28	3,5	7
K0284.604X027	P	10	M4	10	27,5	4	28	9	7
K0284.605X019	P	13	M5	13	19,5	5	28	6,5	10
K0284.605X028	P	13	M5	13	28,5	5	28	9	10
K0284.606X023	P	17	M6	16	23	5	28	7,5	13
K0284.608X026	P	19	M8	21	26	6	24	8,5	15
K0284.610X030	P	24	M10	23	30	6	24	9	20

Опоры подвижные

с уплотнительным кольцом и сменными втулками



Материал:

Корпус: улучшенная сталь.
 Шар: нержавеющая и кислотостойкая сталь.
 Вставка:
 Форма С, F, M инструментальная сталь.
 Форма К, ПФЛ.
 Форма Е, нержавеющая сталь.
 Форма О, нержавеющая сталь с алмазной поверхностью.
 Форма Р, нержавеющая сталь с полиуретановой поверхностью.

Исполнение:

Корпус из улучшенной стали, вороненый.
 Шар закаленный и чистый.
 Вставка:
 Форма С, F, закаленная и вороненая.
 Форма М, с рифлением из твердых сплавов, вороненая.
 Форма К, цвет белый.
 Форма Е, закаленная, Без покрытия.
 Форма О, с алмазной поверхностью, сравнимой с зернистостью 100.
 Форма Р, с полиуретановой поверхностью, твердость 60° по Шору.

Образец заказа:

K0285.736X036

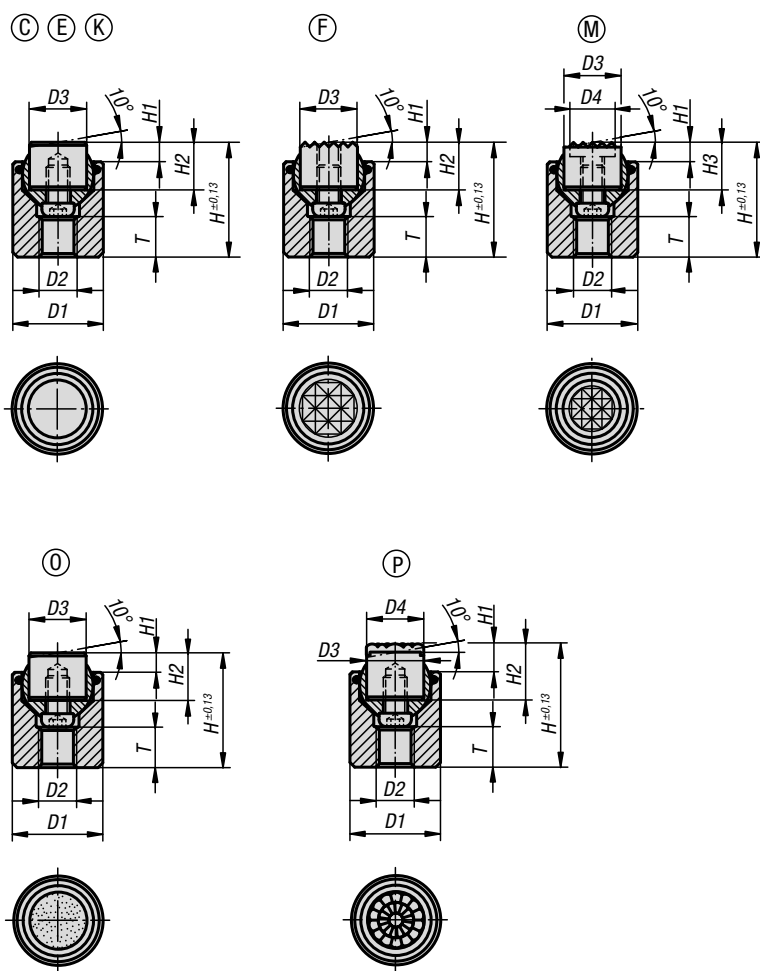
Примечание:

Поворотные опоры применяются для фиксации и зажима обработанных и необработанных деталей. Поэтому они служат в качестве упоров и подставок при производстве приспособлений и инструментов. Шар можно извлечь из втулки путём лёгкого нажатия на винт с цилиндрической головкой.

Шар защищён от прокручивания.

Преимущества:

Высокая рентабельность благодаря возможности замены втулок. Установленное уплотнительное кольцо удерживает шар и предотвращает проникновение грязи и пыли. За счёт этого обеспечивается равномерное движение.



KIPR Форма С, стальная втулка с лысками, гладкая поверхность

Номер заказа	Форма	D1	D2	D3	H	H1	H2	T	Ø шар	Допустимая нагрузка макс.кН(только при статической нагрузке)	Номер заказа для стальной насадки
K0285.117X022	C	17	M6	10	22	4	10	7	13	28	K0385.10108
K0285.119X024	C	19	M8	12	24	4	10	8	15	39	K0385.12108
K0285.124X028	C	24	M10	16	28	4	10	8	20	58	K0385.16108
K0285.130X030	C	30	M12	20	30	4	10	9	23	95	K0385.20108
K0285.136X036	C	36	M12	25	36	4	10	11	28	136	K0385.25108

KIPP Форма E, втулка из нержавеющей стали с лысками, гладкая поверхность

Номер заказа	Форма	D1	D2	D3	H	H1	H2	T	Ø шар	Допустимая нагрузка макс., кН (только при статической нагрузке)	Номер для заказа вставки из нержавеющей стали
K0285.230X030	E	30	M12	20	30	4	10	9	23	95	K0385.20102
K0285.217X022	E	17	M6	10	22	4	10	7	13	28	K0385.10102
K0285.236X036	E	36	M12	25	36	4	10	11	28	136	K0385.25102
K0285.219X024	E	19	M8	12	24	4	10	8	15	39	K0385.12102
K0285.224X028	E	24	M10	16	28	4	10	8	20	58	K0385.16102

KIPP Форма F, рейфер с лысками, с рифлением

Номер заказа	Форма	D1	D2	D3	H	H1	H2	T	Ø шар	Допустимая нагрузка макс.кН(только при статической нагрузке)	Номер заказа для рейфера
K0285.317X022	F	17	M6	10	22	4	10	7	13	28	K0385.1010
K0285.319X024	F	19	M8	12	24	4	10	8	15	39	K0385.1210
K0285.324X028	F	24	M10	16	28	4	10	8	20	58	K0385.1610
K0285.330X030	F	30	M12	20	30	4	10	9	23	95	K0385.2010
K0285.336X036	F	36	M12	25	36	4	10	11	28	136	K0385.2510

KIPP Форма K, делрин-втулка с лысками, ровная

Номер заказа	Форма	D1	D2	D3	H	H1	H2	T	Ø шар	Допустимая нагрузка макс.кН(только при статической нагрузке)	Номер заказа для делрин-втулки
K0285.717X022	K	17	M6	10	22	4	10	7	13	4	K0385.10109
K0285.719X024	K	19	M8	12	24	4	10	8	15	7	K0385.12109
K0285.724X028	K	24	M10	16	28	4	10	8	20	14	K0385.16109
K0285.730X030	K	30	M12	20	30	4	10	9	23	27	K0385.20109
K0285.736X036	K	36	M12	25	36	4	10	11	28	47	K0385.25109

KIPP Форма M, рейфер с лысками, с рифлением из твердого сплава

Номер заказа	Форма	D1	D2	D3	D4	H	H1	H2	T	Ø шар	Допустимая нагрузка макс.кН(только при статической нагрузке)	Номер заказа для рейфера
K0285.936X036	M	36	M12	25	19	36	4	10	11	28	136	K0385.25107
K0285.924X028	M	24	M10	16	12,7	28	4	10	8	20	58	K0385.16107
K0285.930X030	M	30	M12	20	15,9	30	4	10	9	23	95	K0385.20107
K0285.919X024	M	19	M8	12	9,5	24	4	10	8	15	39	K0385.12107
K0285.917X022	M	17	M6	10	7,9	22	4	10	7	13	28	K0385.10107

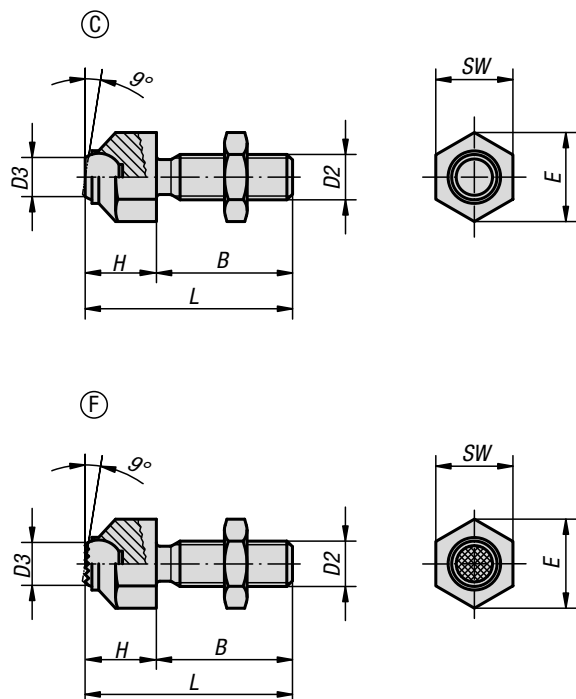
KIPP Форма O, втулка из нержавеющей стали с алмазной поверхностью

Номер заказа	Форма	D1	D2	D3	H	H1	H2	T	Ø шар	Допустимая нагрузка макс.кН(только при статической нагрузке)	Номер для заказа вставки из нержавеющей стали с алмазной поверхностью
K0285.517X022	O	17	M6	10	22	4	10	7	13	28	K0385.10105
K0285.519X024	O	19	M8	12	24	4	10	8	15	39	K0385.12105
K0285.524X028	O	24	M10	16	28	4	10	8	20	58	K0385.16105
K0285.530X030	O	30	M12	20	30	4	10	9	23	95	K0385.20105
K0285.536X036	O	36	M12	25	36	4	10	11	28	136	K0385.25105

KIPP Форма P, втулка из нержавеющей стали с полиуретановой поверхностью

Номер заказа	Форма	D1	D2	D3	D4	H	H1	H2	T	Ø шар	Номер для заказа вставки из нержавеющей стали с полиуретановой поверхностью
K0285.617X024	P	17	M6	10	10	24	6	12	7	13	K0385.10126
K0285.619X026	P	19	M8	12	13	26	6	12	8	15	K0385.12126
K0285.624X030	P	24	M10	16	16	30	6	12	8	20	K0385.16126
K0285.630X032	P	30	M12	20	21	32	6	12	9	23	K0385.20126
K0285.636X038	P	36	M12	25	27	38	6	12	11	28	K0385.25126

Опоры подвижные регулируемые

**Материал:**

Сталь или нержавеющая сталь.

Исполнение:

Стальная конструкция:
корпус улучшен и фосфатирован марганцем.
Гайка, вороненая.

Конструкция из нержавеющей стали:
корпус улучшен и электролитически полирован.
Гайка, Без покрытия.

Образец заказа:

K0287.316

Примечание:

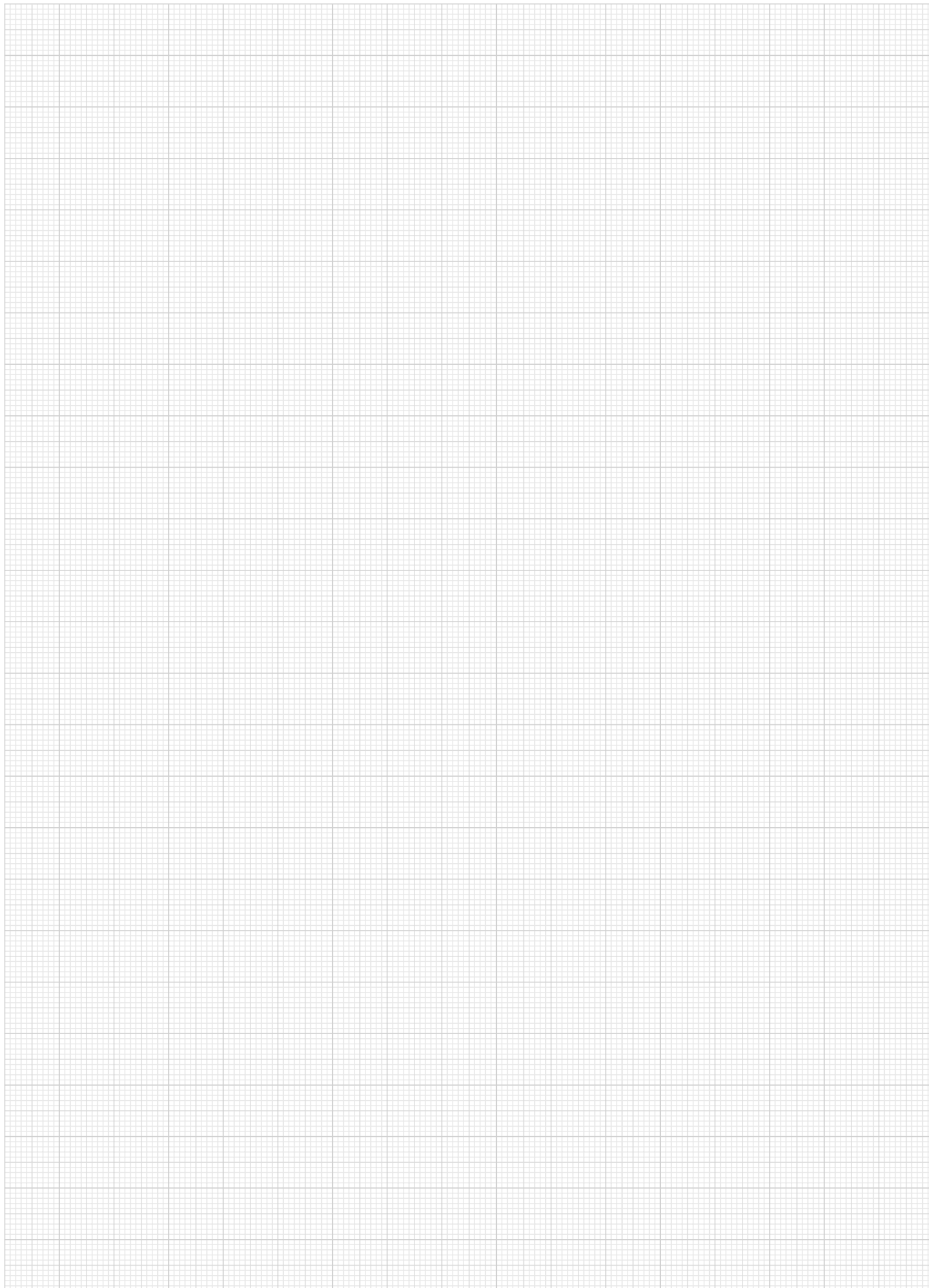
Шар защищён от прокручивания.

KIPR Форма С, шар с лысками, ровный

Номер заказа	Форма	Материал основы	B	D2	D3	H	L	E	SW	Ø шар	Допустимая нагрузка макс.кН(только при статической нагрузке)
K0287.108	C	Сталь	25	M8	5,8	11,6	36,6	14,5	13	8,5	8
K0287.110	C	Сталь	30	M10	8,6	15,7	45,7	19	17	12	8
K0287.112	C	Сталь	35	M12	8,6	15,7	50,7	19	17	12	15
K0287.116	C	Сталь	40	M16	10,5	20,7	60,7	27	24	16	25
K0287.120	C	Сталь	50	M20	20	27,3	77,3	33	30	25	90
K0287.1081	C	нержавеющая сталь	25	M8	5,8	11,6	36,6	14,5	13	8,5	8
K0287.1101	C	нержавеющая сталь	30	M10	8,6	15,7	45,7	19	17	12	8
K0287.1121	C	нержавеющая сталь	35	M12	8,6	15,7	50,7	19	17	12	15
K0287.1161	C	нержавеющая сталь	40	M16	10,5	20,7	60,7	27	24	16	25
K0287.1201	C	нержавеющая сталь	50	M20	20	27,3	77,3	33	30	25	90

KIPR Форма F, шар с лысками, с рифлением

Номер заказа	Форма	Материал основы	B	D2	D3	H	L	E	SW	Ø шар	Допустимая нагрузка макс.кН(только при статической нагрузке)
K0287.308	F	Сталь	25	M8	5,8	11,6	36,6	14,5	13	8,5	8
K0287.310	F	Сталь	30	M10	8,6	15,7	45,7	19	17	12	8
K0287.312	F	Сталь	35	M12	8,6	15,7	50,7	19	17	12	15
K0287.316	F	Сталь	40	M16	10,5	20,7	60,7	27	24	16	25
K0287.320	F	Сталь	50	M20	20	27,3	77,3	33	30	25	90
K0287.3081	F	нержавеющая сталь	25	M8	5,8	11,6	36,6	14,5	13	8,5	8
K0287.3101	F	нержавеющая сталь	30	M10	8,6	15,7	45,7	19	17	12	8
K0287.3121	F	нержавеющая сталь	35	M12	8,6	15,7	50,7	19	17	12	15
K0287.3161	F	нержавеющая сталь	40	M16	10,5	20,7	60,7	27	24	16	25
K0287.3201	F	нержавеющая сталь	50	M20	20	27,3	77,3	33	30	25	90



Опоры подвижные регулируемые

с уплотнительным кольцом



Материал:

Корпус — закалённая сталь.

Шар:

Форма С, F, инструментальная сталь.

Форма К, делрин.

Форма О, нержавеющая сталь с алмазной верхней поверхностью.

Форма Р, нержавеющая сталь с полиуретановой верхней поверхностью.

Исполнение:

Корпус закалённый и воронённый.

Шар:

форма С, F, закалённый, воронённый.

Форма К, шар делриновый белый.

Форма О, нержавеющая сталь с наружной поверхностью, сравнимой с зернистостью абразива класса 100.

Форма Р, полиуретан, твёрдость по Шору 60°.

Образец заказа:

K0288.506X012

(укажите длину В)

Примечание:

Поворотные опоры применяются для фиксации и зажима обработанных и необработанных деталей. Поэтому они служат в качестве упоров и подставок при производстве приспособлений и инструментов.

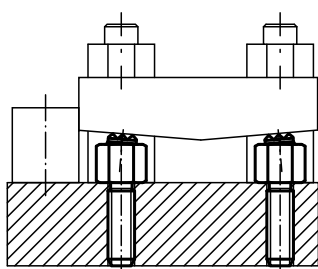
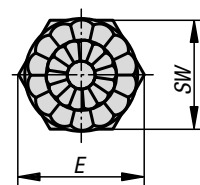
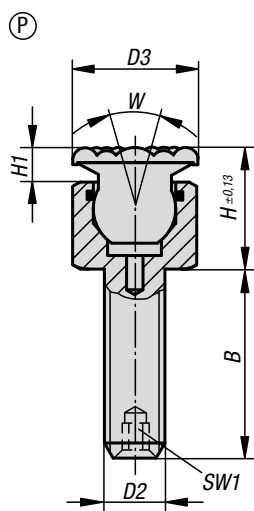
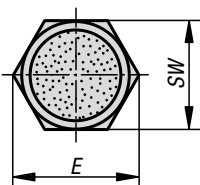
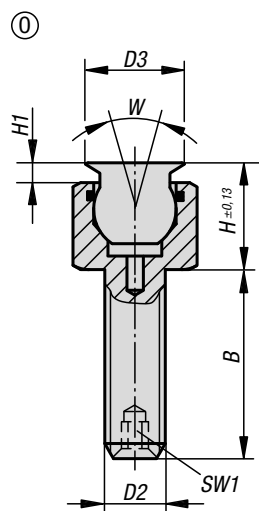
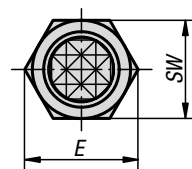
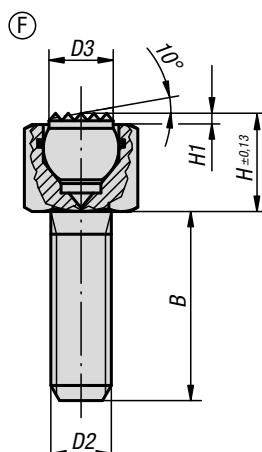
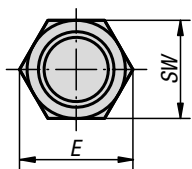
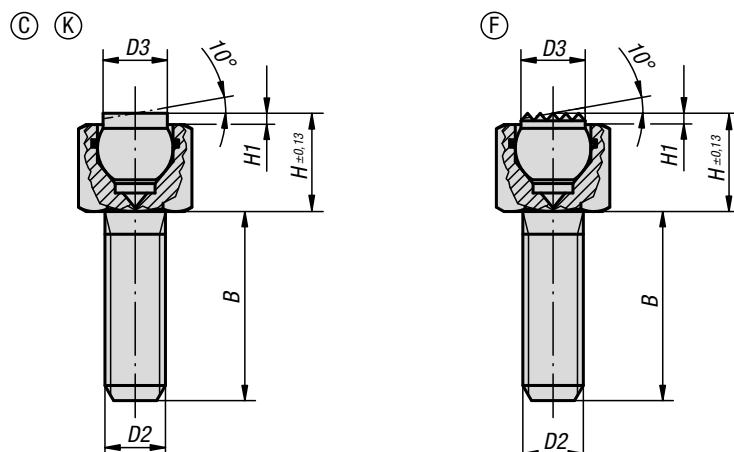
Шар защищён от прокручивания.

Форма О: абразивная алмазная верхняя поверхность крепко сплавлена с шаром. Она идеально подходит для зажима гладких или скользких поверхностей с минимальным давлением зажима. При этом частицы алмаза обеспечивают передачу большой удерживающей силы на очень маленькую площадь, нанося наружной поверхности минимальный ущерб. Алмазная верхняя поверхность обеспечивает выдающуюся износостойкость.

Форма Р: верхняя поверхность из полиуретана жёстко привулканизирована к шару. Она устойчива к истиранию и не пачкается. Она предлагает оптимальную защиту чувствительных поверхностей от повреждения. Верхняя каплевидная структура поверхности позволяет обеспечить большую удерживающую силу и отвод воздуха для того, чтобы между контактной поверхностью и поворотной опорой не возник эффект всасывания.

Преимущества:

Установленное уплотнительное кольцо удерживает шар и предотвращает проникновение грязи и пыли. За счёт этого обеспечивается равномерное движение.



Опоры подвижные регулируемые

с уплотнительным кольцом

KIPR Форма С, шар стальной с лысками, гладкая поверхность

Номер заказа	Форма	B	D2	D3	H	H1	E	SW	Ø шар	Допустимая нагрузка макс.кН(только при статической нагрузке)
K0288.106X012	C	12	M6	6	9,5	1,5	11,5	10	7	9
K0288.106X025	C	25	M6	6	9,5	1,5	11,5	10	7	9
K0288.106X040	C	40	M6	6	9,5	1,5	11,5	10	7	9
K0288.108X012	C	12	M8	8,5	13	1,5	15	13	10	15
K0288.108X025	C	25	M8	8,5	13	1,5	15	13	10	15
K0288.108X040	C	40	M8	8,5	13	1,5	15	13	10	15

KIPR Форма F, шар стальной с лысками, с рифлением

Номер заказа	Форма	B	D2	D3	H	H1	E	SW	Ø шар	Допустимая нагрузка макс.кН(только при статической нагрузке)
K0288.306X012	F	12	M6	6	9,5	1,5	11,5	10	7	9
K0288.306X025	F	25	M6	6	9,5	1,5	11,5	10	7	9
K0288.306X040	F	40	M6	6	9,5	1,5	11,5	10	7	9
K0288.308X012	F	12	M8	8,5	13	1,5	15	13	10	15
K0288.308X025	F	25	M8	8,5	13	1,5	15	13	10	15
K0288.308X040	F	40	M8	8,5	13	1,5	15	13	10	15

KIPR Форма K, шар из делрина с лысками, гладкая поверхность

Номер заказа	Форма	B	D2	D3	H	H1	E	SW	Ø шар	Допустимая нагрузка макс.кН(только при статической нагрузке)
K0288.706X012	K	12	M6	6	9,5	1,5	11,5	10	7	2
K0288.706X025	K	25	M6	6	9,5	1,5	11,5	10	7	2
K0288.706X040	K	40	M6	6	9,5	1,5	11,5	10	7	2
K0288.708X012	K	12	M8	8,5	13	1,5	15	13	10	4
K0288.708X025	K	25	M8	8,5	13	1,5	15	13	10	4
K0288.708X040	K	40	M8	8,5	13	1,5	15	13	10	4

KIPR Форма O, шар из нержавеющей стали с алмазной поверхностью

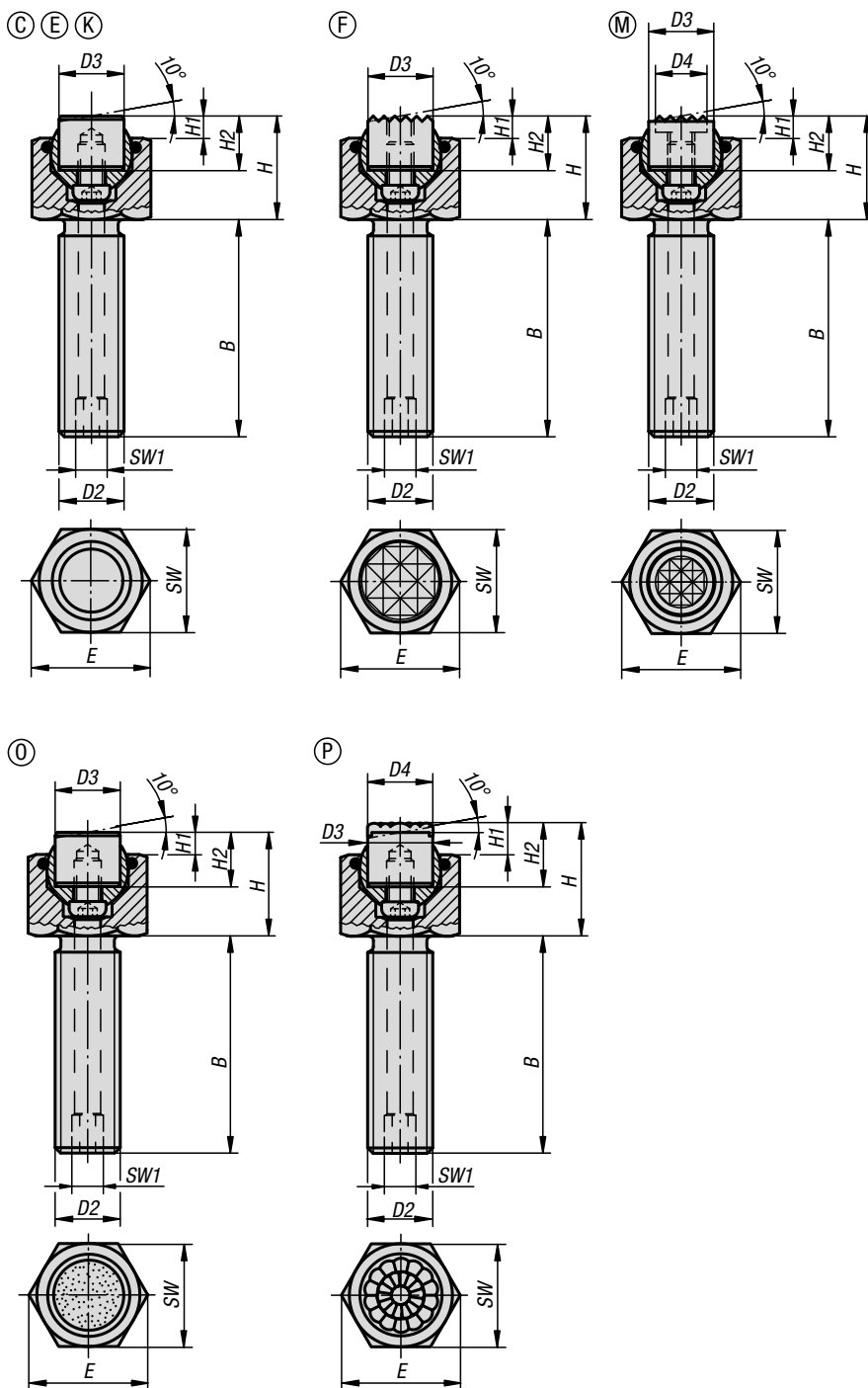
Номер заказа	Форма	B	D2	D3	H	H1	E	SW	SW1	W	Ø шар	Допустимая нагрузка макс.кН(только при статической нагрузке)
K0288.506X	O	12/25/40	M6	8	10	2	11,5	10	-	28	7	9,2
K0288.508X	O	12/25/40	M8	11	14,5	3	15	13	-	28	10	15,5
K0288.510X	O	15/30/50	M10	14	16	3	19,6	17	3	28	13	18,8
K0288.512X	O	20/40/60	M12	19	19	4	21,9	19	5	24	15	29,8
K0288.516X	O	25/50/80	M16	21	23	4	27,7	24	6	24	20	50,3

KIPR Форма P, шар из нержавеющей стали с полиуретановой поверхностью

Номер заказа	Форма	B	D2	D3	H	H1	E	SW	SW1	W	Ø шар
K0288.606X	P	12/25/40	M6	10	12	4	11,5	10	-	28	7
K0288.608X	P	12/25/40	M8	13	16,5	5	15	13	-	28	10
K0288.610X	P	15/30/50	M10	16	18	5	19,6	17	3	28	13
K0288.612X	P	20/40/60	M12	21	21	6	21,9	19	5	24	15
K0288.616X	P	25/50/80	M16	23	25	6	27,7	24	6	24	20

Опоры подвижные регулируемые

с уплотнительным кольцом и сменными втулками



Материал:

Корпус: улучшенная сталь.
 Шар: нержавеющая и кислотостойкая сталь.
 Вставка:
 Форма С, F, M инструментальная сталь.
 Форма К, ПФЛ.
 Форма Е, нержавеющая сталь.
 Форма О, нержавеющая сталь с алмазной поверхностью.
 Форма Р, нержавеющая сталь с полиуретановой поверхностью.

Исполнение:

Корпус из улучшенной стали, вороненый.
 Шар закаленный и чистый.
 Вставка:
 Форма С, F, закаленная и вороненая.
 Форма М, с рифлением из твердых сплавов, вороненая.
 Форма К, цвет белый.
 Форма Е, закаленная, Без покрытия.
 Форма О, с алмазной поверхностью, сравнимой с зернистостью 100.
 Форма Р, с полиуретановой поверхностью, твердость 60° по Шору.

Образец заказа:

K0289.124X100

Примечание:

Поворотные опоры применяются для фиксации и зажима обработанных и необработанных деталей. Поэтому они служат в качестве упоров и подставок при производстве приспособлений и инструментов. Шар можно извлечь из втулки путём легкого нажатия на винт с цилиндрической головкой.

Шар защищён от прокручивания.

Преимущества:

Высокая рентабельность благодаря возможности замены втулок.
 Установленное уплотнительное кольцо удерживает шар и предотвращает проникновение грязи и пыли. За счёт этого обеспечивается равномерное движение.

KIPR Форма С, стальная втулка с лысками, гладкая поверхность

Номер заказа	Форма	B	D2	D3	H	H1	H2	E	SW	SW1	Ø шар	Допустимая нагрузка макс.кН(только при статической нагрузке)	Номер заказа для стальной насадки
K0289.110X015	C	15	M10	10	17	4	10	19,6	17	3	13	19	K0385.10108
K0289.110X030	C	30	M10	10	17	4	10	19,6	17	3	13	19	K0385.10108
K0289.110X050	C	50	M10	10	17	4	10	19,6	17	3	13	19	K0385.10108
K0289.112X020	C	20	M12	12	19	4	10	21,9	19	5	15	30	K0385.12108
K0289.112X040	C	40	M12	12	19	4	10	21,9	19	5	15	30	K0385.12108
K0289.112X060	C	60	M12	12	19	4	10	21,9	19	5	15	30	K0385.12108
K0289.116X025	C	25	M16	16	23	4	10	27,7	24	6	20	50	K0385.16108
K0289.116X050	C	50	M16	16	23	4	10	27,7	24	6	20	50	K0385.16108
K0289.116X080	C	80	M16	16	23	4	10	27,7	24	6	20	50	K0385.16108
K0289.120X030	C	30	M20	20	24	4	10	34,6	30	8	23	85	K0385.20108
K0289.120X060	C	60	M20	20	24	4	10	34,6	30	8	23	85	K0385.20108
K0289.120X100	C	100	M20	20	24	4	10	34,6	30	8	23	85	K0385.20108
K0289.124X040	C	40	M24	25	30	4	10	41,6	36	10	28	121	K0385.25108
K0289.124X100	C	100	M24	25	30	4	10	41,6	36	10	28	121	K0385.25108

KIPR Форма Е, втулка из нержавеющей стали с лысками, гладкая поверхность

Номер заказа	Форма	B	D2	D3	H	H1	H2	E	SW	SW1	Ø шар	Допустимая нагрузка макс.кН(только при статической нагрузке)	Номер для заказа вставки из нержавеющей стали
K0289.210X015	E	15	M10	10	17	4	10	19,6	17	3	13	19	K0385.10102
K0289.210X030	E	30	M10	10	17	4	10	19,6	17	3	13	19	K0385.10102
K0289.210X050	E	50	M10	10	17	4	10	19,6	17	3	13	19	K0385.10102
K0289.212X020	E	20	M12	12	19	4	10	21,9	19	5	15	30	K0385.12102
K0289.212X040	E	40	M12	12	19	4	10	21,9	19	5	15	30	K0385.12102
K0289.212X060	E	60	M12	12	19	4	10	21,9	19	5	15	30	K0385.12102
K0289.216X025	E	25	M16	16	23	4	10	27,7	24	6	20	50	K0385.16102
K0289.216X050	E	50	M16	16	23	4	10	27,7	24	6	20	50	K0385.16102
K0289.216X080	E	80	M16	16	23	4	10	27,7	24	6	20	50	K0385.16102
K0289.220X030	E	30	M20	20	24	4	10	34,6	30	8	23	85	K0385.20102
K0289.220X060	E	60	M20	20	24	4	10	34,6	30	8	23	85	K0385.20102
K0289.220X100	E	100	M20	20	24	4	10	34,6	30	8	23	85	K0385.20102
K0289.224X040	E	40	M24	25	30	4	10	41,6	36	10	28	121	K0385.25102
K0289.224X100	E	100	M24	25	30	4	10	41,6	36	10	28	121	K0385.25102

KIPR Форма F, грейфер с лысками, с рифлением

Номер заказа	Форма	B	D2	D3	H	H1	H2	E	SW	SW1	Ø шар	Допустимая нагрузка макс.кН(только при статической нагрузке)	Номер заказа для грейфера
K0289.310X015	F	15	M10	10	17	4	10	19,6	17	3	13	19	K0385.1010
K0289.310X030	F	30	M10	10	17	4	10	19,6	17	3	13	19	K0385.1010
K0289.310X050	F	50	M10	10	17	4	10	19,6	17	3	13	19	K0385.1010
K0289.312X020	F	20	M12	12	19	4	10	21,9	19	5	15	30	K0385.1210
K0289.312X040	F	40	M12	12	19	4	10	21,9	19	5	15	30	K0385.1210
K0289.312X060	F	60	M12	12	19	4	10	21,9	19	5	15	30	K0385.1210
K0289.316X025	F	25	M16	16	23	4	10	27,7	24	6	20	50	K0385.1610
K0289.316X050	F	50	M16	16	23	4	10	27,7	24	6	20	50	K0385.1610
K0289.316X080	F	80	M16	16	23	4	10	27,7	24	6	20	50	K0385.1610
K0289.320X030	F	30	M20	20	24	4	10	34,6	30	8	23	85	K0385.2010
K0289.320X060	F	60	M20	20	24	4	10	34,6	30	8	23	85	K0385.2010
K0289.320X100	F	100	M20	20	24	4	10	34,6	30	8	23	85	K0385.2010
K0289.324X040	F	40	M24	25	30	4	10	41,6	36	10	28	121	K0385.2510
K0289.324X100	F	100	M24	25	30	4	10	41,6	36	10	28	121	K0385.2510

Опоры подвижные регулируемые

с уплотнительным кольцом и сменными втулками

KIPR Форма К, делрин-втулка с лысками, ровная

Номер заказа	Форма	B	D2	D3	H	H1	H2	E	SW	SW1	Ø шар	Допустимая нагрузка макс.кН(только при статической нагрузке)	Номер заказа для делрин-втулки
K0289.710X015	K	15	M10	10	17	4	10	19,6	17	3	13	4	K0385.10109
K0289.710X030	K	30	M10	10	17	4	10	19,6	17	3	13	4	K0385.10109
K0289.710X050	K	50	M10	10	17	4	10	19,6	17	3	13	4	K0385.10109
K0289.712X020	K	20	M12	12	19	4	10	21,9	19	5	15	7	K0385.12109
K0289.712X040	K	40	M12	12	19	4	10	21,9	19	5	15	7	K0385.12109
K0289.712X060	K	60	M12	12	19	4	10	21,9	19	5	15	7	K0385.12109
K0289.716X025	K	25	M16	16	23	4	10	27,7	24	6	20	14	K0385.16109
K0289.716X050	K	50	M16	16	23	4	10	27,7	24	6	20	14	K0385.16109
K0289.716X080	K	80	M16	16	23	4	10	27,7	24	6	20	14	K0385.16109
K0289.720X030	K	30	M20	20	24	4	10	34,6	30	8	23	27	K0385.20109
K0289.720X060	K	60	M20	20	24	4	10	34,6	30	8	23	27	K0385.20109
K0289.720X100	K	100	M20	20	24	4	10	34,6	30	8	23	27	K0385.20109
K0289.724X040	K	40	M24	25	30	4	10	41,6	36	10	28	47	K0385.25109
K0289.724X100	K	100	M24	25	30	4	10	41,6	36	10	28	47	K0385.25109

KIPR Форма М, грейфер с лысками, с рифлением из твердого сплава

Номер заказа	Форма	B	D2	D3	D4	H	H1	H2	E	SW	SW1	Ø шар	Допустимая нагрузка макс.кН(только при статической нагрузке)	Номер заказа для грейфера
K0289.910X015	M	15	M10	10	7,9	17	4	10	19,6	17	3	13	19	K0385.10107
K0289.910X030	M	30	M10	10	7,9	17	4	10	19,6	17	3	13	19	K0385.10107
K0289.910X050	M	50	M10	10	7,9	17	4	10	19,6	17	3	13	19	K0385.10107
K0289.912X020	M	20	M12	12	9,5	19	4	10	21,9	19	5	15	30	K0385.12107
K0289.912X040	M	40	M12	12	9,5	19	4	10	21,9	19	5	15	30	K0385.12107
K0289.912X060	M	60	M12	12	9,5	19	4	10	21,9	19	5	15	30	K0385.12107
K0289.916X025	M	25	M16	16	12,7	23	4	10	27,7	24	6	20	50	K0385.16107
K0289.916X050	M	50	M16	16	12,7	23	4	10	27,7	24	6	20	50	K0385.16107
K0289.916X080	M	80	M16	16	12,7	23	4	10	27,7	24	6	20	50	K0385.16107
K0289.920X030	M	30	M20	20	15,9	24	4	10	34,6	30	8	23	85	K0385.20107
K0289.920X060	M	60	M20	20	15,9	24	4	10	34,6	30	8	23	85	K0385.20107
K0289.920X100	M	100	M20	20	15,9	24	4	10	34,6	30	8	23	85	K0385.20107
K0289.924X040	M	40	M24	25	19	30	4	10	41,6	36	10	28	121	K0385.25107
K0289.924X100	M	100	M24	25	19	30	4	10	41,6	36	10	28	121	K0385.25107

Опоры подвижные регулируемые

с уплотнительным кольцом и сменными втулками



KIPP Форма O, втулка из нержавеющей стали с алмазной поверхностью

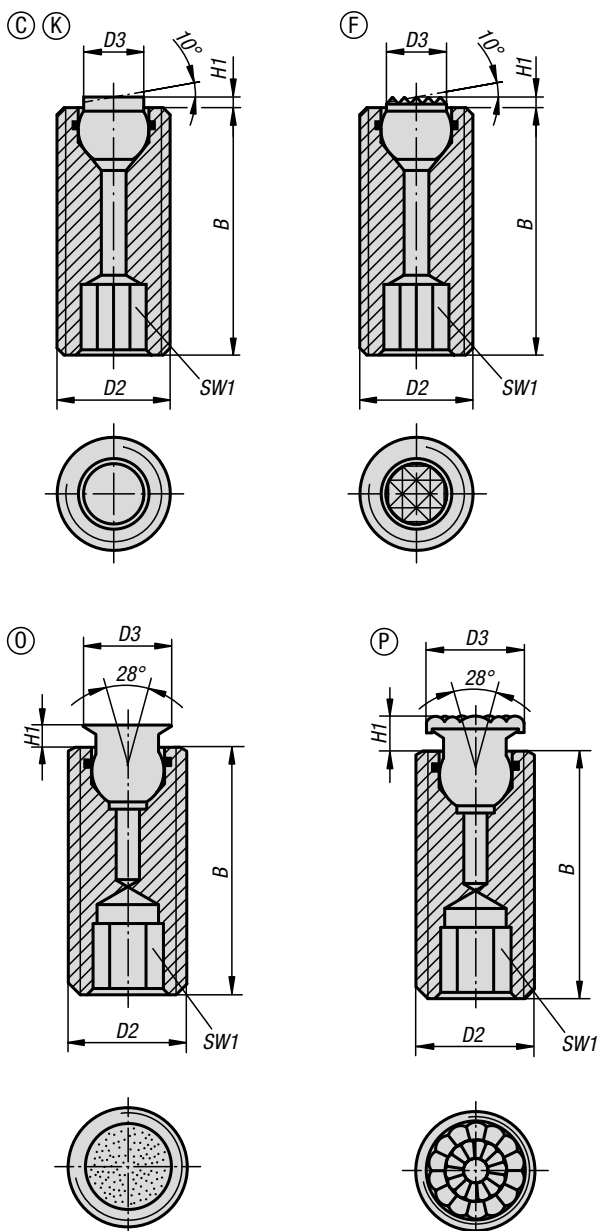
Номер заказа	Форма	B	D2	D3	H	H1	H2	E	SW	SW1	Ø шар	Допустимая нагрузка макс.кН(только при статической нагрузке)	Номер для заказа вставки из нержавеющей стали с алмазной поверхностью
K0289.510X015	O	15	M10	10	17	4	10	19,6	17	3	13	19	K0385.10105
K0289.510X030	O	30	M10	10	17	4	10	19,6	17	3	13	19	K0385.10105
K0289.510X050	O	50	M10	10	17	4	10	19,6	17	3	13	19	K0385.10105
K0289.512X020	O	20	M12	12	19	4	10	21,9	19	5	15	30	K0385.12105
K0289.512X040	O	40	M12	12	19	4	10	21,9	19	5	15	30	K0385.12105
K0289.512X060	O	60	M12	12	19	4	10	21,9	19	5	15	30	K0385.12105
K0289.516X025	O	25	M16	16	23	4	10	27,7	24	6	20	50	K0385.16105
K0289.516X050	O	50	M16	16	23	4	10	27,7	24	6	20	50	K0385.16105
K0289.516X080	O	80	M16	16	23	4	10	27,7	24	6	20	50	K0385.16105
K0289.520X030	O	30	M20	20	24	4	10	34,6	30	8	23	85	K0385.20105
K0289.520X060	O	60	M20	20	24	4	10	34,6	30	8	23	85	K0385.20105
K0289.520X100	O	100	M20	20	24	4	10	34,6	30	8	23	85	K0385.20105
K0289.524X040	O	40	M24	25	30	4	10	41,6	36	10	28	121	K0385.25105
K0289.524X100	O	100	M24	25	30	4	10	41,6	36	10	28	121	K0385.25105

KIPP Форма P, втулка из нержавеющей стали с полиуретановой поверхностью

Номер заказа	Форма	B	D2	D3	D4	H	H1	H2	E	SW	SW1	Ø шар	Номер для заказа вставки из нержавеющей стали с полиуретановой поверхностью
K0289.610X015	P	15	M10	10	10	19	6	12	19,6	17	3	13	K0385.10126
K0289.610X030	P	30	M10	10	10	19	6	12	19,6	17	3	13	K0385.10126
K0289.610X050	P	50	M10	10	10	19	6	12	19,6	17	3	13	K0385.10126
K0289.612X020	P	20	M12	12	13	21	6	12	21,9	19	5	15	K0385.12126
K0289.612X040	P	40	M12	12	13	21	6	12	21,9	19	5	15	K0385.12126
K0289.612X060	P	60	M12	12	13	21	6	12	21,9	19	5	15	K0385.12126
K0289.616X025	P	25	M16	16	16	25	6	12	27,7	24	6	20	K0385.16126
K0289.616X050	P	50	M16	16	16	25	6	12	27,7	24	6	20	K0385.16126
K0289.616X080	P	80	M16	16	16	25	6	12	27,7	24	6	20	K0385.16126
K0289.620X030	P	30	M20	20	21	26	6	12	34,6	30	8	23	K0385.20126
K0289.620X060	P	60	M20	20	21	26	6	12	34,6	30	8	23	K0385.20126
K0289.620X100	P	100	M20	20	21	26	6	12	34,6	30	8	23	K0385.20126
K0289.624X040	P	40	M24	25	27	32	6	12	41,6	36	10	28	K0385.25126
K0289.624X100	P	100	M24	25	27	32	6	12	41,6	36	10	28	K0385.25126

Опоры подвижные регулируемые

с уплотнительным кольцом и шестигранным углублением



Материал:

Корпус — закалённая сталь.

Шар:

Форма С, F, инструментальная сталь.

Форма К, делрин.

Форма О, нержавеющая сталь с алмазной верхней поверхностью.

Форма Р, нержавеющая сталь с полиуретановой верхней поверхностью.

Исполнение:

Корпус закалённый и воронённый.

Шар:

форма С, F, закалённый, воронённый.

Форма К, шар делриновый белый.

Форма О, нержавеющая сталь с наружной поверхностью, сравнимой с зернистостью абразива класса 100.

Форма Р, полиуретан, твёрдость по Шору 60°.

Образец заказа:

K0290.510X026

(Укажите длину В)

Примечание:

Поворотные опоры применяются для фиксации и зажима деталей. Поэтому они служат в качестве упоров и подставок при производстве приспособлений и инструментов.

Шар защищён от прокручивания.

Форма О: абразивная алмазная верхняя поверхность крепко сплавлена с шаром. Она идеально подходит для зажима гладких или скользких поверхностей с минимальным давлением зажима. При этом частицы алмаза обеспечивают передачу большой удерживающей силы на очень маленькую площадь, нанося наружной поверхности минимальный ущерб. Алмазная верхняя поверхность обеспечивает выдающуюся износостойкость.

Форма Р: верхняя поверхность из полиуретана жёстко привулканизирована к шару. Она устойчива к истиранию и не пачкается. Она предлагает оптимальную защиту чувствительных поверхностей от повреждения. Верхняя каплевидная структура поверхности позволяет обеспечить большую удерживающую силу и отвод воздуха для того, чтобы между контактной поверхностью и поворотной опорой не возникал эффект всасывания.

Преимущества:

Установленное уплотнительное кольцо удерживает шар и предотвращает проникновение грязи и пыли.

За счёт этого обеспечивается равномерное движение.

Шестигранное углубление обеспечивает лёгкость перемещения и позиционирования в сквозных отверстиях.

Опоры подвижные регулируемые

с уплотнительным кольцом и шестигранным углублением

KIPR Форма С, шар стальной с лысками, гладкая поверхность

Номер заказа	Форма	B	D2	D3	H1	SW1	Ø шар	Допустимая нагрузка макс.кН(только при статической нагрузке)
K0290.112X025	C	25	M12	6	1,5	6	7	15
K0290.112X035	C	35	M12	6	1,5	6	7	15
K0290.112X050	C	50	M12	6	1,5	6	7	15
K0290.116X025	C	25	M16	8,5	1,5	8	10	23
K0290.116X035	C	35	M16	8,5	1,5	8	10	23
K0290.116X050	C	50	M16	8,5	1,5	8	10	23

KIPR Форма F, шар стальной с лысками, с рифлением

Номер заказа	Форма	B	D2	D3	H1	SW1	Ø шар	Допустимая нагрузка макс.кН(только при статической нагрузке)
K0290.312X025	F	25	M12	6	1,5	6	7	15
K0290.312X035	F	35	M12	6	1,5	6	7	15
K0290.312X050	F	50	M12	6	1,5	6	7	15
K0290.316X025	F	25	M16	8,5	1,5	8	10	23
K0290.316X035	F	35	M16	8,5	1,5	8	10	23
K0290.316X050	F	50	M16	8,5	1,5	8	10	23

KIPR Форма K, шар из делрина с лысками, гладкая поверхность

Номер заказа	Форма	B	D2	D3	H1	SW1	Ø шар	Допустимая нагрузка макс.кН(только при статической нагрузке)
K0290.712X025	K	25	M12	6	1,5	6	7	2
K0290.712X035	K	35	M12	6	1,5	6	7	2
K0290.712X050	K	50	M12	6	1,5	6	7	2
K0290.716X025	K	25	M16	8,5	1,5	8	10	4
K0290.716X035	K	35	M16	8,5	1,5	8	10	4
K0290.716X050	K	50	M16	8,5	1,5	8	10	4

KIPR Форма O, шар из нержавеющей стали с алмазной поверхностью

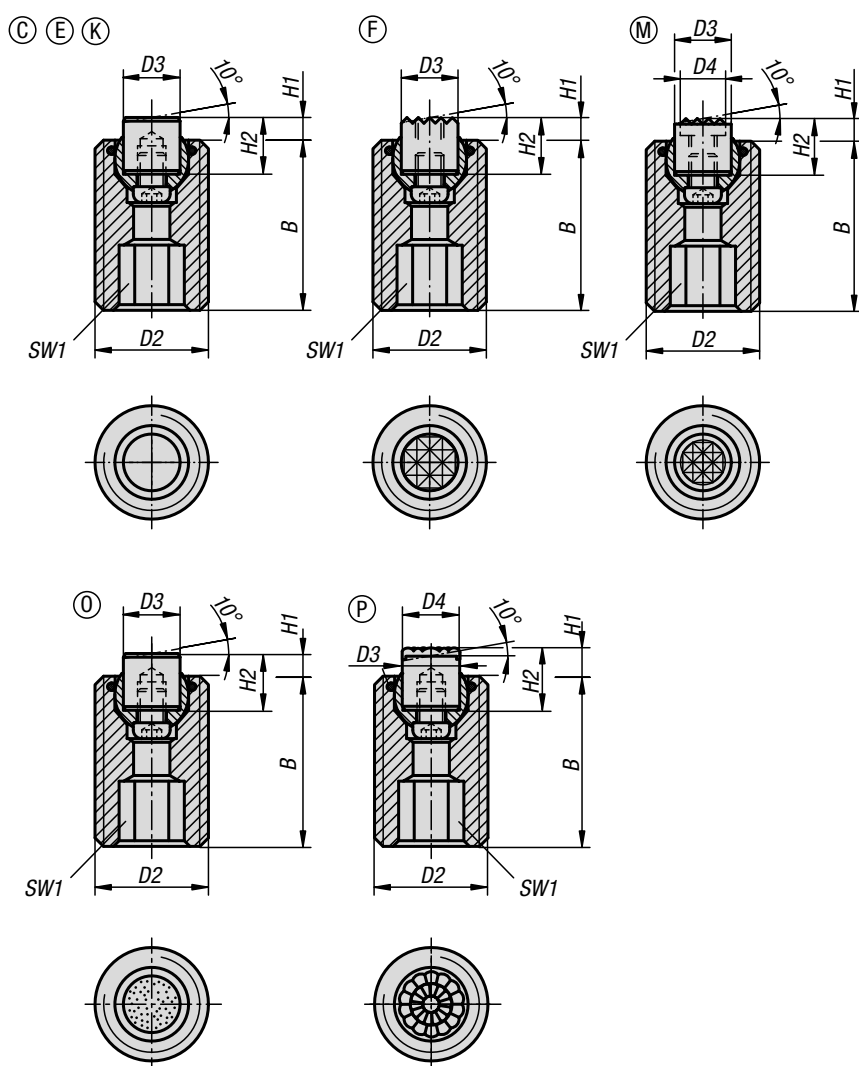
Номер заказа	Форма	B	D2	D3	H1	SW1	Ø шар	Допустимая нагрузка макс.кН(только при статической нагрузке)
K0290.510X	O	25/35/50	M10	6	1,5	5	5	-
K0290.512X	O	25/35/50	M12	8	2	6	7	15,4
K0290.516X	O	25/35/50	M16	11	3	8	10	23,3
K0290.520X	O	30/50/70	M20	14	3	10	13	37,7

KIPR Форма P, шар из нержавеющей стали с полиуретановой поверхностью

Номер заказа	Форма	B	D2	D3	H1	SW1	Ø шар
K0290.610X	P	25/35/50	M10	8	3,5	5	5
K0290.612X	P	25/35/50	M12	10	4	6	7
K0290.616X	P	25/35/50	M16	13	5	8	10
K0290.620X	P	30/50/70	M20	16	5	10	13

Опоры подвижные регулируемые

с уплотнительным кольцом, сменными втулками и шестигранным углублением



Материал:

Корпус: улучшенная сталь.
 Шар: нержавеющая и кислотостойкая сталь.
 Вставка:
 Форма С, F, M инструментальная сталь.
 Форма К, ПФЛ.
 Форма Е, нержавеющая сталь.
 Форма О, нержавеющая сталь с алмазной поверхностью.
 Форма Р, нержавеющая сталь с полиуретановой поверхностью.

Исполнение:

Корпус из улучшенной стали, вороненый.
 Шар закаленный и чистый.
 Вставка:
 Форма С, F, закаленная и вороненая.
 Форма М, с рифлением из твердых сплавов, вороненая.
 Форма К, цвет белый.
 Форма Е, закаленная, Без покрытия.
 Форма О, с алмазной поверхностью, сравнимой с зернистостью 100.
 Форма Р, с полиуретановой поверхностью, твердость 60° по Шору.

Образец заказа:

K0291.720X070

Примечание:

Поворотные опоры применяются для фиксации и зажима обработанных и необработанных деталей. Поэтому они служат в качестве упоров и подставок при производстве приспособлений и инструментов. Шар можно извлечь из втулки путём лёгкого нажатия на винт с цилиндрической головкой.

Шар защищён от прокручивания.

Преимущества:

Высокая рентабельность благодаря возможности замены втулок.
 Установленное уплотнительное кольцо удерживает шар и предотвращает проникновение грязи и пыли. За счёт этого обеспечивается равномерное движение.

KIPR Форма С, стальная втулка с лысками, гладкая поверхность

Номер заказа	Форма	B	D2	D3	H1	H2	SW1	Ø шар	Допустимая нагрузка макс.кН(только при статической нагрузке)	Номер заказа для стальной насадки
K0291.120X030	C	30	M20	10	4	10	10	13	37	K0385.10108
K0291.120X050	C	50	M20	10	4	10	10	13	37	K0385.10108
K0291.120X070	C	70	M20	10	4	10	10	13	37	K0385.10108
K0291.124X040	C	40	M24	12	4	10	10	15	55	K0385.12108
K0291.124X080	C	80	M24	12	4	10	10	15	55	K0385.12108

KIPP Форма E, втулка из нержавеющей стали с лысками, гладкая поверхность

Номер заказа	Форма	B	D2	D3	H1	H2	SW1	Ø шар	Допустимая нагрузка макс.кН(только при статической нагрузке)	Номер для заказа вставки из нержавеющей стали
K0291.220X030	E	30	M20	10	4	10	10	13	37	K0385.10102
K0291.220X050	E	50	M20	10	4	10	10	13	37	K0385.10102
K0291.220X070	E	70	M20	10	4	10	10	13	37	K0385.10102
K0291.224X040	E	40	M24	12	4	10	10	15	55	K0385.12102
K0291.224X080	E	80	M24	12	4	10	10	15	55	K0385.12102

KIPP Форма F, рейфер с лысками, с рифлением

Номер заказа	Форма	B	D2	D3	H1	H2	SW1	Ø шар	Допустимая нагрузка макс.кН(только при статической нагрузке)	Номер заказа для рейфера
K0291.320X030	F	30	M20	10	4	10	10	13	37	K0385.1010
K0291.320X050	F	50	M20	10	4	10	10	13	37	K0385.1010
K0291.320X070	F	70	M20	10	4	10	10	13	37	K0385.1010
K0291.324X040	F	40	M24	12	4	10	10	15	55	K0385.1210
K0291.324X080	F	80	M24	12	4	10	10	15	55	K0385.1210

KIPP Форма K, делрин-втулка с лысками, ровная

Номер заказа	Форма	B	D2	D3	H1	H2	SW1	Ø шар	Допустимая нагрузка макс.кН(только при статической нагрузке)	Номер заказа для делрин-втулки
K0291.720X030	K	30	M20	10	4	10	10	13	4	K0385.10109
K0291.720X050	K	50	M20	10	4	10	10	13	4	K0385.10109
K0291.720X070	K	70	M20	10	4	10	10	13	4	K0385.10109
K0291.724X040	K	40	M24	12	4	10	10	15	7	K0385.12109
K0291.724X080	K	80	M24	12	4	10	10	15	7	K0385.12109

KIPP Форма M, рейфер с лысками, с рифлением из твердого сплава

Номер заказа	Форма	B	D2	D3	D4	H1	H2	SW1	Ø шар	Допустимая нагрузка макс.кН(только при статической нагрузке)	Номер заказа для рейфера
K0291.920X030	M	30	M20	10	7,9	4	10	10	13	37	K0385.10107
K0291.920X050	M	50	M20	10	7,9	4	10	10	13	37	K0385.10107
K0291.920X070	M	70	M20	10	7,9	4	10	10	13	37	K0385.10107
K0291.924X040	M	40	M24	12	9,5	4	10	10	15	55	K0385.12107
K0291.924X080	M	80	M24	12	9,5	4	10	10	15	55	K0385.12107

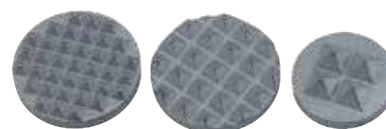
KIPP Форма O, втулка из нержавеющей стали с алмазной поверхностью

Номер заказа	Форма	B	D2	D3	H1	H2	SW1	Ø шар	Допустимая нагрузка макс.кН(только при статической нагрузке)	Номер для заказа вставки из нержавеющей стали с алмазной поверхностью
K0291.524X040	O	40	M24	12	4	10	10	15	55	K0385.12105
K0291.520X050	O	50	M20	10	4	10	10	13	37	K0385.10105
K0291.524X080	O	80	M24	12	4	10	10	15	55	K0385.12105
K0291.520X030	O	30	M20	10	4	10	10	13	37	K0385.10105
K0291.520X070	O	70	M20	10	4	10	10	13	37	K0385.10105

KIPP Форма P, втулка из нержавеющей стали с полиуретановой поверхностью

Номер заказа	Форма	B	D2	D3	D4	H1	H2	SW1	Ø шар	Допустимая нагрузка макс.кН(только при статической нагрузке)	Номер для заказа вставки из нержавеющей стали с полиуретановой поверхностью
K0291.620X030	P	30	M20	10	10	6	12	10	13	37	K0385.10126
K0291.620X050	P	50	M20	10	10	6	12	10	13	37	K0385.10126
K0291.620X070	P	70	M20	10	10	6	12	10	13	37	K0385.10126
K0291.624X040	P	40	M24	12	13	6	12	10	15	55	K0385.12126
K0291.624X080	P	80	M24	12	13	6	12	10	15	55	K0385.12126

Опорные пластины из твердого сплава, круглые



Материал:

Твердый сплав.

Исполнение:

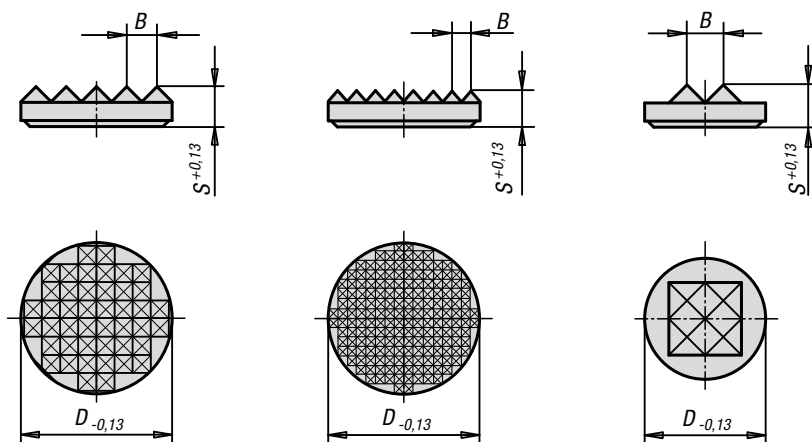
спеченный.

Образец заказа:

K1914.211

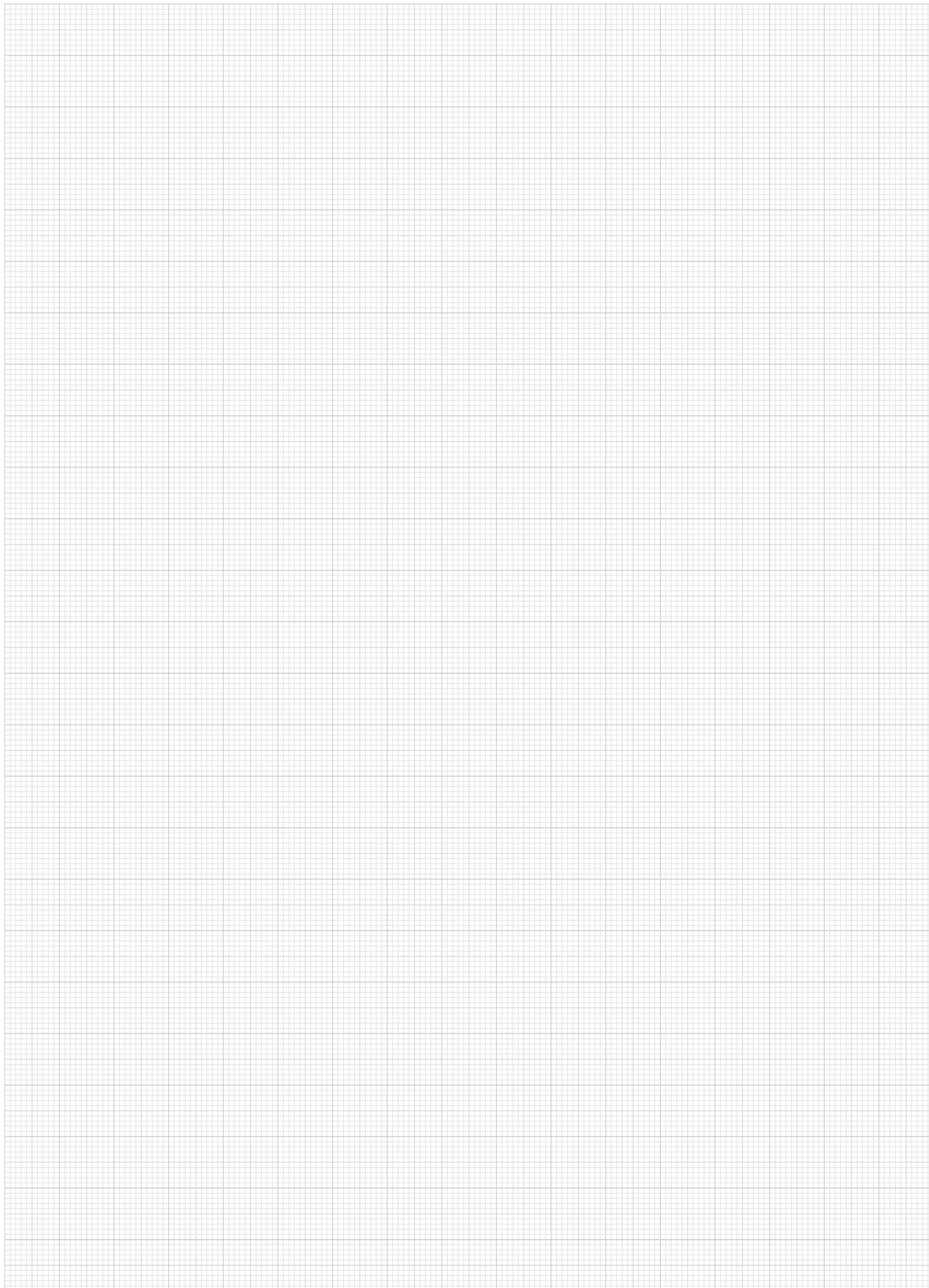
Примечание:

Твердосплавные упоры доступны в виде 4-точечных и рифленых упоров. Например, их можно вклеить в плиты основания из серого чугуна.



KIPR Опорные пластины из твердого сплава, круглые

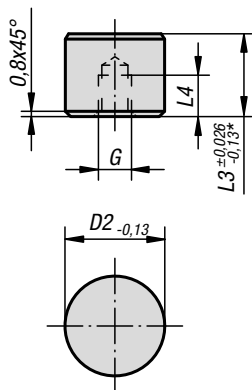
Номер заказа	Исполнение 2	D	S	B
K1914.110	рифленый	6,35	3,2	2,3
K1914.111	рифленый	7,9	3,2	2,3
K1914.112	рифленый	9,5	3,2	3
K1914.113	рифленый	12,7	3,2	3
K1914.114	рифленый	19,05	3,2	3
K1914.211	с мелким рифлением	7,9	3,2	1,5
K1914.212	с мелким рифлением	9,5	3,2	2,3
K1914.213	с мелким рифлением	12,7	3,2	2,3
K1914.214	с мелким рифлением	19,05	3,2	2,3
K1914.215	с мелким рифлением	25,4	4	2,3
K1914.411	4-точечный упор	7,9	3,2	3
K1914.412	4-точечный упор	9,5	3,2	3
K1914.413	4-точечный упор	12,7	4	3,5



Упорные захваты и втулки круглые

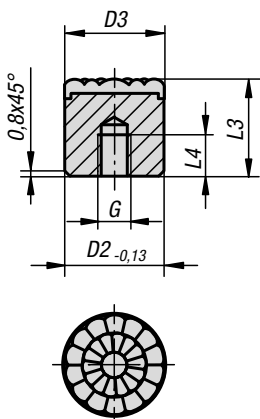


Форма С, Е, К

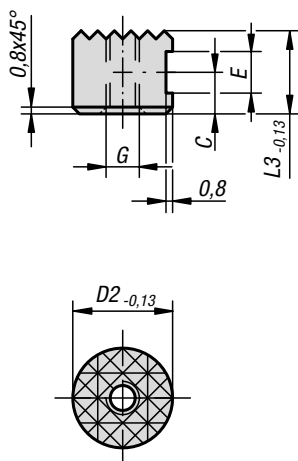


* действительно для Формы К

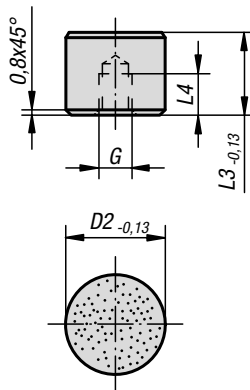
Форма Р
вставка из нержавеющей стали
с лысками, ровная, с полиуретановой
поверхностью



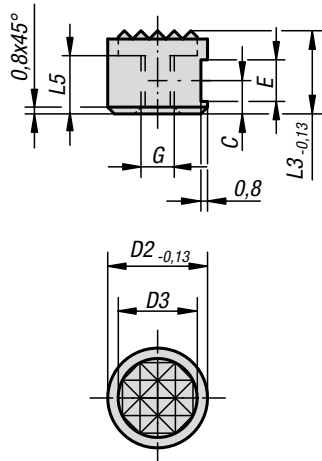
Форма F
рейфер с лысками,
рифленый



Форма О
вставка из нержавеющей
стали с лысками, ровная,
с алмазной поверхностью



Форма М
рейфер с лысками,
с рифлением из твёрдого сплава



Материал:

Форма С, F, М из инструментальной стали
Форма О, Е, Р из нержавеющей стали
Форма К из пластмассы

Исполнение:

Форма С, закаленная и вороненая.
Форма Е, закаленная, Без покрытия.
Форма К, цвет белый.
Форма О с алмазной поверхностью, сопоставимо с абразивным зерном 100.
Форма Р с полиуретановой поверхностью, твердость по Шору 60°.
Форма F, закаленная и вороненая.
Форма М с рифлением из твердых сплавов, вороненая.

Образец заказа:

K0385.2510

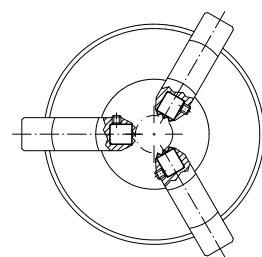
Примечание:

Упорные захваты и втулки подходят для установки в натяжные планки, системы захвата, натяжные устройства, зажимные кулачки и подвижные опоры. Использование упорных захватов даёт возможность передачи наивысших крутящих моментов и очень больших удерживающих сил даже при применении жёстких материалов и наличии неоднородных поверхностей.

Форма О: абразивная алмазная верхняя поверхность крепко сплавлена с основной частью. Она идеально подходит для зажима гладких или скользких поверхностей с минимальным давлением зажима. При этом частицы алмаза обеспечивают передачу большой удерживающей силы на очень маленькую площадь, нанося наружной поверхности минимальный ущерб. Алмазная верхняя поверхность обеспечивает выдающуюся износостойкость.

Форма Р: верхняя поверхность из полиуретана жёстко привулканизирована к основной части. Она устойчива к истиранию и не пачкается. Она предлагает оптимальную защиту чувствительных поверхностей от повреждения. Верхняя каплевидная структура поверхности позволяет обеспечить большую удерживающую силу и отвод воздуха для того, чтобы между контактной поверхностью и поворотной опорой не возник эффект всасывания.

Упорные захваты и втулки устанавливаются в следующие подвижные опоры:
Номер заказа K0285.117X022 до K0285.936X036
Номер заказа K0289.110X015 до K0289.924X100
Номер заказа K0291.120X030 до K0291.924X080



KIPP Втулки круглые, формы С, Е, К, О

Номер заказа Форма С	Номер заказа Форма Е	Номер заказа Форма К	Номер заказа Форма О	D2	L3	L4	G
K0385.10108	K0385.10102	K0385.10109	K0385.10105	10	10	5	M5
K0385.10128	K0385.10122	K0385.10129	K0385.10125	10	12	6,4	M5
K0385.12108	K0385.12102	K0385.12109	K0385.12105	12	10	5	M5
K0385.12128	K0385.12122	K0385.12129	K0385.12125	12	12	6,4	M5
K0385.16108	K0385.16102	K0385.16109	K0385.16105	16	10	5	M6
K0385.16128	K0385.16122	K0385.16129	K0385.16125	16	12	6,4	M6
K0385.20108	K0385.20102	K0385.20109	K0385.20105	20	10	5	M6
K0385.20128	K0385.20122	K0385.20129	K0385.20125	20	12	6,4	M6
K0385.25108	K0385.25102	K0385.25109	K0385.25105	25	10	5	M6
K0385.25128	K0385.25122	K0385.25129	K0385.25125	25	12	6,4	M6

KIPP Втулки круглые, форма Р

Номер заказа	Форма	D2	D3	L3	L4	G
K0385.08126	P	8	8	12	6	M4
K0385.10126	P	10	10	12	6	M5
K0385.12126	P	12	13	12	6	M5
K0385.16126	P	16	16	12	6	M6
K0385.20126	P	20	21	12	6	M6
K0385.25126	P	25	27	12	6	M6

KIPP Упорные захваты круглые, формы F, M

Номер заказа Форма F	Номер заказа Форма M	D2	D3	L3	L5	C	E	G
K0385.1010	K0385.10107	10	-7,9	10	-6	4,5	4,75	M5
K0385.1210	K0385.12107	12	-9,5	10	-6	4,5	4,75	M5
K0385.1212	K0385.12127	12	-9,5	12	-7	6	4,75	M5
K0385.1610	K0385.16107	16	-12,7	10	-6	4,5	4,75	M6
K0385.2010	K0385.20107	20	-15,9	10	-6	4,5	4,75	M6
K0385.2510	K0385.25107	25	-19	10	-6	4,5	4,75	M6

Упорные захваты и втулки круглые

С ВЫТОЧКОЙ



Материал:

Форма С, F из инструментальной стали

Форма Е из нержавеющей стали

Форма К из ПФЛ

Исполнение:

Форма С, F, закаленная и вороненая.

Форма Е закаленная, Без покрытия.

Форма К, цвет белый.

Форма О с алмазной поверхностью, сопоставимо с абразивным зерном 100.

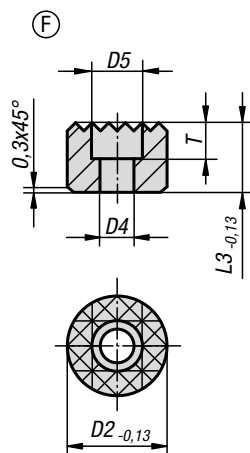
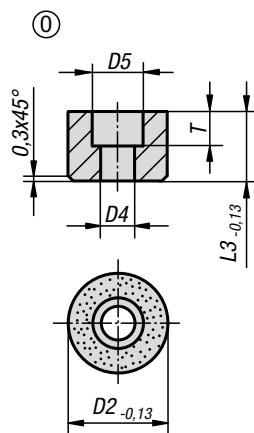
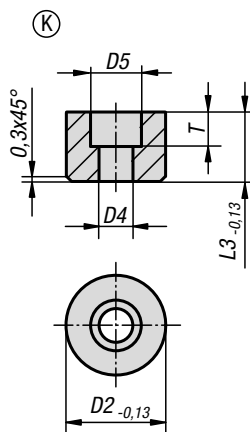
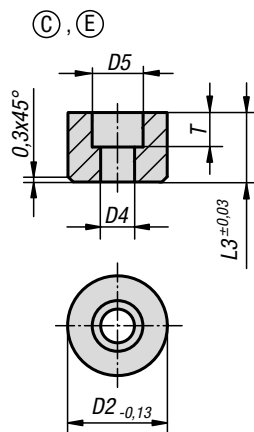
Образец заказа:

K0385.110108

Примечание:

Упорные захваты и втулки подходят для установки в натяжные планки, системы захвата, натяжные устройства, зажимные кулачки и подвижные упоры. Использование упорных захватов даёт возможность передачи наивысших крутящих моментов и очень больших удерживающих сил даже при применении жёстких материалов и наличии неоднородных поверхностей.

Форма О: абразивная алмазная верхняя поверхность крепко сплавлена с основной частью. Она идеально подходит для зажима гладких или скользких поверхностей с минимальным давлением зажима. При этом частицы алмаза обеспечивают передачу большой удерживающей силы на очень маленькую площадь, нанося наружной поверхности минимальный ущерб. Алмазная верхняя поверхность обеспечивает выдающуюся износостойкость.



Упорные захваты и втулки круглые

С ВЫТОЧКОЙ



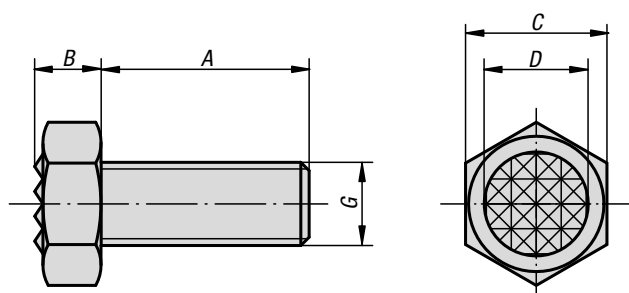
KIPP Втулки круглые

Номер заказа Форма С	Номер заказа Форма О	Номер заказа Форма К	Номер заказа Форма Е	D2	D4	D5	L3	T
K0385.110108	K0385.110105	K0385.110109	K0385.110102	10	3,4	6	10	5
K0385.110128	K0385.110125	K0385.110129	K0385.110122	10	3,4	6	12	5
-	K0385.112105	-	-	12	4,5	8	10	5,6
-	K0385.112125	-	-	12	4,5	8	12	5,6
K0385.112108	-	K0385.112109	K0385.112102	12	4,5	9	10	5,6
K0385.112128	-	K0385.112129	K0385.112122	12	4,5	9	12	5,6
K0385.116108	K0385.116105	K0385.116109	K0385.116102	16	5,5	11	10	6,6
K0385.116128	K0385.116125	K0385.116129	K0385.116122	16	5,5	11	12	6,6
K0385.120108	K0385.120105	K0385.120109	K0385.120102	20	6,6	11	10	7,6
K0385.120128	K0385.120125	K0385.120129	K0385.120122	20	6,6	11	12	7,6
K0385.125108	K0385.125105	K0385.125109	K0385.125102	25	6,6	11	10	7,6
K0385.125128	K0385.125125	K0385.125129	K0385.125122	25	6,6	11	12	7,6

KIPP Упорные захваты круглые

Номер заказа Форма F	D2	D4	D5	L3	T
K0385.11210	12	4,5	8	10	5,6
K0385.11212	12	4,5	8	12	5,6
K0385.11610	16	4,5	8	10	5,6
K0385.11612	16	4,5	8	12	5,6
K0385.12010	20	5,5	10	10	6,6
K0385.12012	20	5,5	10	12	6,6
K0385.12510	25	6,6	11	10	7,6
K0385.12512	25	6,6	11	12	7,6

Упорные захваты шестигранной формы



Материал:

Болты с шестигранной головкой класса прочности 10.9

Острия рифлей из твёрдых сплавов твёрдостью 72-74 HRC.

Исполнение:

вороненная.

Образец заказа:

K0386.1710

Примечание:

Острия рифлей из твёрдых сплавов впаяны.

KIPR Упорные захваты шестигранной формы

Номер заказа	A	B	C	D	G	Рифление
K0386.1006	25	5	10	7,9	M6	очень мелкое
K0386.1308	25	6,4	13	9,5	M8	мелкое
K0386.1710	25	7,5	17	12,7	M10	мелкое
K0386.17102	40	7,5	17	12,7	M10	мелкое
K0386.1912	25	8,7	19	15,9	M12	мелкое
K0386.19122	40	8,7	19	15,9	M12	мелкое
K0386.2416	35	11	24	19	M16	мелкое
K0386.24162	50	11	24	19	M16	мелкое
K0386.3020	40	13,7	30	25,4	M20	очень мелкое
K0386.30202	60	13,7	30	25,4	M20	очень мелкое



Материал:

Инструментальная сталь закалённая или твёрдый сплав.

Исполнение:

вороненная.

Образец заказа:

K0387.2506

Примечание:

Упорные захваты особенно подходят для установки в натяжные планки, системы захвата, натяжные устройства, зажимные кулачки.

Использование упорных захватов даёт возможность передачи наивысших крутящих моментов и очень больших удерживающих сил даже при применении жёстких материалов и наличии неоднородных поверхностей. Упорные захваты обеспечивают удерживающие силы выше среднего уровня при высоком усилии резания.

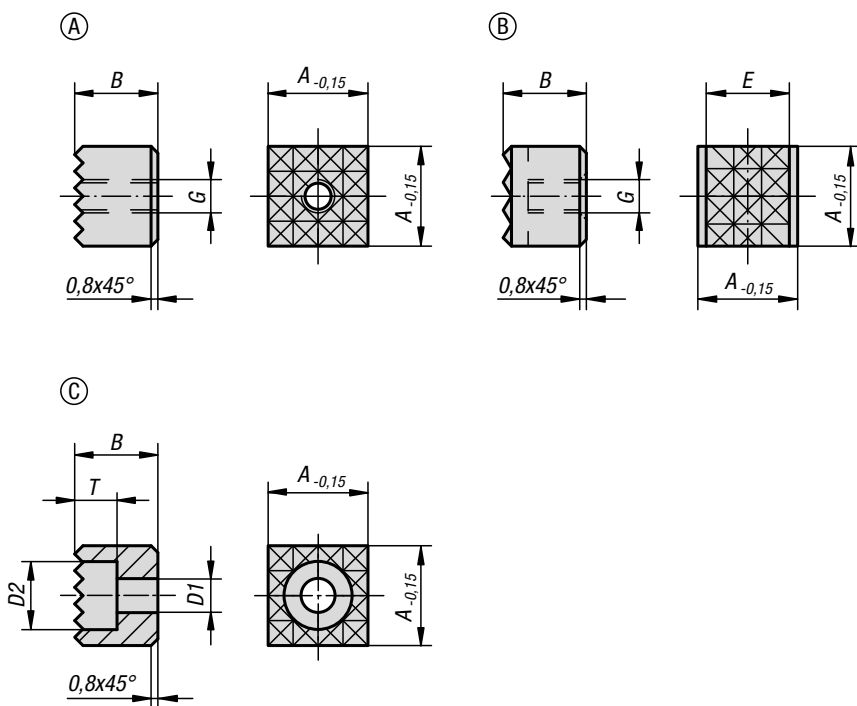
Острия рифлей из твёрдых сплавов впаяны.

Указание на чертеже:

Форма А: инструментальная сталь

Форма В: инструментальная сталь, рифление из твёрдого сплава

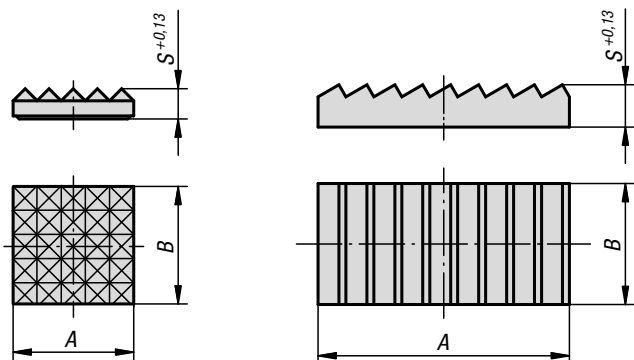
Форма С: инструментальная сталь



KIP Упорные захваты квадратные

Номер заказа	Форма	A	B	D1	D2	E	G	T	Рифление
K0387.121205	A	12	12	-	-	-	M5	-	мелкое
K0387.101205	A	10	12	-	-	-	M5	-	очень мелкое
K0387.2005	A	20	10	-	-	-	M5	-	мелкое
K0387.1005	A	10	10	-	-	-	M5	-	очень мелкое
K0387.161206	A	16	12	-	-	-	M6	-	мелкое
K0387.2506	A	25	10	-	-	-	M6	-	мелкое
K0387.201205	A	20	12	-	-	-	M5	-	мелкое
K0387.1205	A	12	10	-	-	-	M5	-	мелкое
K0387.1606	A	16	10	-	-	-	M6	-	мелкое
K0387.251206	A	25	12	-	-	-	M6	-	мелкое
K0387.12057	B	12	10	-	-	10,3	M5	-	мелкое
K0387.1212048	C	12	12	4,5	8	-	-	5,6	мелкое
K0387.2012058	C	20	12	5,5	10	-	-	6,6	мелкое
K0387.2512068	C	25	12	6,6	11	-	-	7,6	мелкое
K0387.2510068	C	25	10	6,6	11	-	-	7,6	мелкое
K0387.1210048	C	12	10	4,5	8	-	-	5,6	мелкое
K0387.1612048	C	16	12	4,5	8	-	-	5,6	мелкое
K0387.2010058	C	20	10	5,5	10	-	-	6,6	мелкое
K0387.1610048	C	16	10	4,5	8	-	-	5,6	мелкое

Опорные пластины из твердого сплава, прямоугольные



Материал:

Твердый сплав.

Исполнение:

спеченный.

Образец заказа:

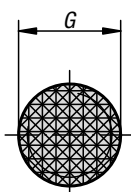
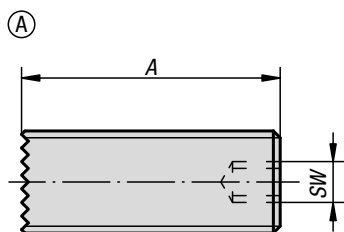
K1915.201

Примечание:

Твердосплавные упоры доступны в виде рифленых упоров или клиньев. Например, их можно вклеить в плиты основания из серого чугуна.

KIPR Опорные пластины из твердого сплава, прямоугольные

Номер заказа	Исполнение 2	A	B	S
K1915.101	рифленый	9,5 -0,13	9,5 -0,13	3,2
K1915.102	рифленый	12,7 -0,13	12,7 -0,13	3,2
K1915.201	с мелким рифлением	9,5 -0,13	9,5 -0,13	3,2
K1915.202	с мелким рифлением	12,7 -0,13	12,7 -0,13	3,2
K1915.203	с мелким рифлением	15,9 -0,13	15,9 -0,13	3,2
K1915.206	с мелким рифлением	19,05 -0,13	19,05 -0,13	4
K1915.207	с мелким рифлением	25,4 -0,13	25,4 -0,13	4
K1915.308	клинообразный	25,7 +0,5	13,05 -0,13	4,8
K1915.309	клинообразный	38,4 +0,5	19,5	6,35



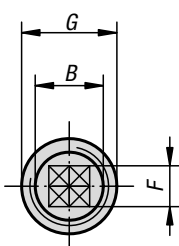
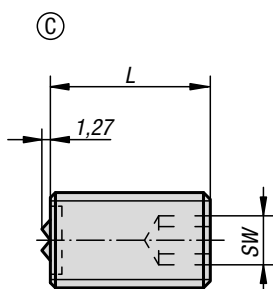
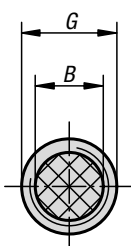
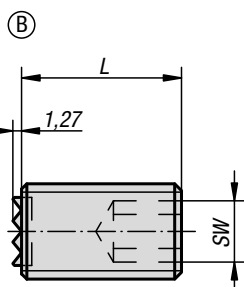
Материал:
Инструментальная сталь закалённая или твёрдый сплав.

Исполнение:
вороненная.

Образец заказа:
K0388.5012

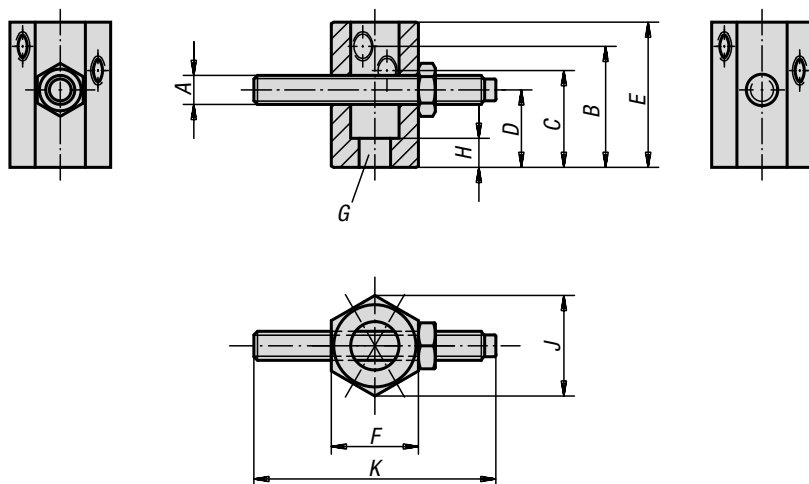
Примечание:
Полная наружная резьба регулируемых упорных захватов обеспечивает точное позиционирование на зажимной планке.
Втулки из твёрдых сплавов впаины.

Указание на чертеже:
Форма А: инструментальная сталь
Форма В: Рифление из твёрдого сплава
Форма С: 4-точечное рифление из твёрдого сплава



KIPP Упорные захваты регулируемые

Номер заказа	Форма	A	L	B	G	F	SW
K0388.4010	A	40	-	-	M10	-	3
K0388.4012	A	40	-	-	M12	-	5
K0388.4016	A	40	-	-	M16	-	6
K0388.4020	A	40	-	-	M20	-	8
K0388.2510	B	-	25	6,4	M10	-	5
K0388.5010	B	-	50	6,4	M10	-	5
K0388.2512	B	-	25	7,9	M12	-	6
K0388.5012	B	-	50	7,9	M12	-	6
K0388.2516	B	-	25	11,2	M16	-	8
K0388.5016	B	-	50	11,2	M16	-	8
K0388.2520	B	-	25	12,7	M20	-	10
K0388.5020	B	-	50	12,7	M20	-	10
K0388.25124	C	-	25	7,9	M12	6,5	6
K0388.50124	C	-	50	7,9	M12	6,5	6
K0388.25164	C	-	25	11,2	M16	8	8
K0388.50164	C	-	50	11,2	M16	8	8
K0388.25204	C	-	25	12,7	M20	8	10
K0388.50204	C	-	50	12,7	M20	8	10



Материал:

Корпус, установочный винт, улучшенная сталь.

Исполнение:

Корпус, вороненый.

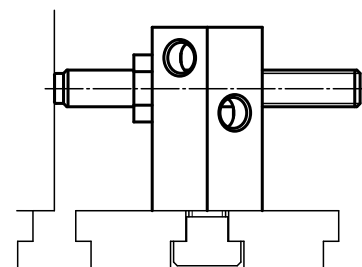
Установочный винт, улучшенная сталь, вороненый.

Образец заказа:

K0813.16063

Примечание:

Регулируемые упоры имеют три резьбовых отверстия для установочных винтов.



KIPP Упоры, регулируемые

Номер заказа	A	B	C	D	E	F	G	H	J	K
							Сквозное отверстие для винта с цилиндрической головкой DIN 912			
K0813.08032	M8	32	25	20	40	21	M8	7	24,3	50
K0813.12050	M12	50	40	32	60	36	M12	12	41,6	100
K0813.16063	M16	63	50	40	80	46	M16	16	53,1	100

Винтовые упоры

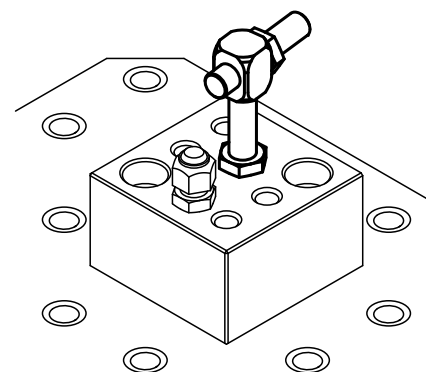
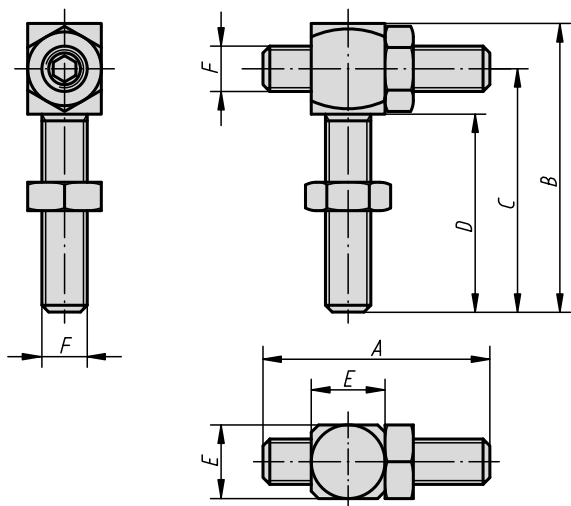
регулируемые



Материал:
Сталь, закалённая.

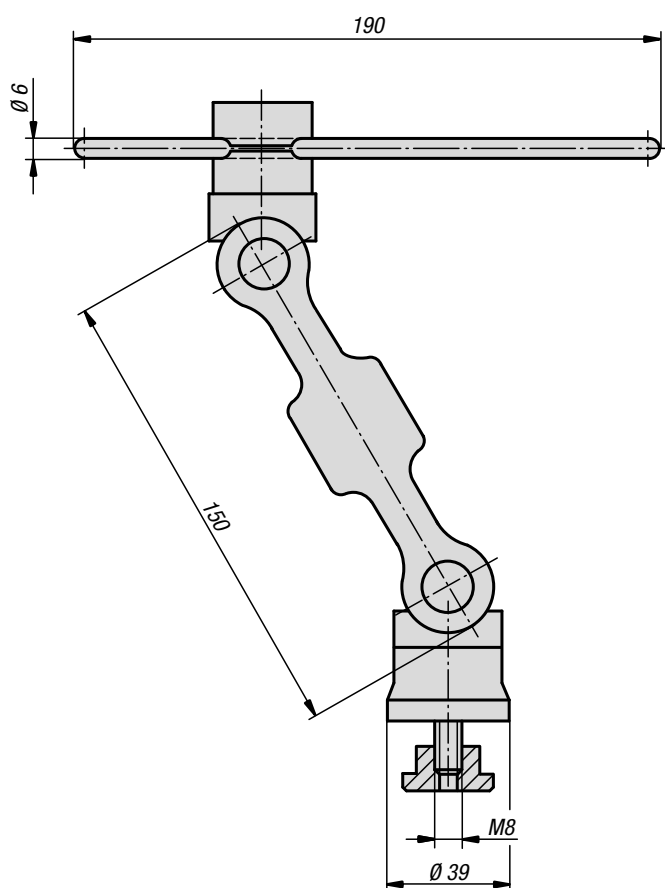
Исполнение:
вороненная.

Образец заказа:
K0820.10



KIPP Винтовые упоры, регулируемые

Номер заказа	A	B	C	D	E	F
K0820.06	30	44	37	30	10	M6
K0820.08	40	56	48	40	13	M8
K0820.10	50	70	60	50	17	M10
K0820.12	60	84	72	60	19	M12
K0820.16	80	112	96	80	24	M16

**Материал:**

Зажимные сочленения из высокопрочного алюминия.

Шарнирные пальцы, опорные плиты и упорная планка из стали.

Исполнение:

Зажимное сочленение с синим и черным анодированием.

Шарнирные пальцы, опорные плиты и упорная планка из вороненой стали.

Образец заказа:

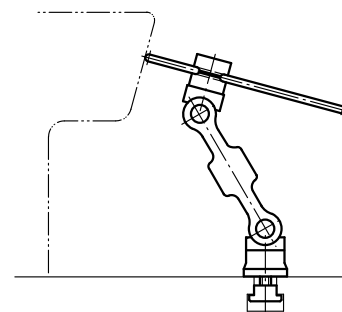
K1234.15012

Примечание:

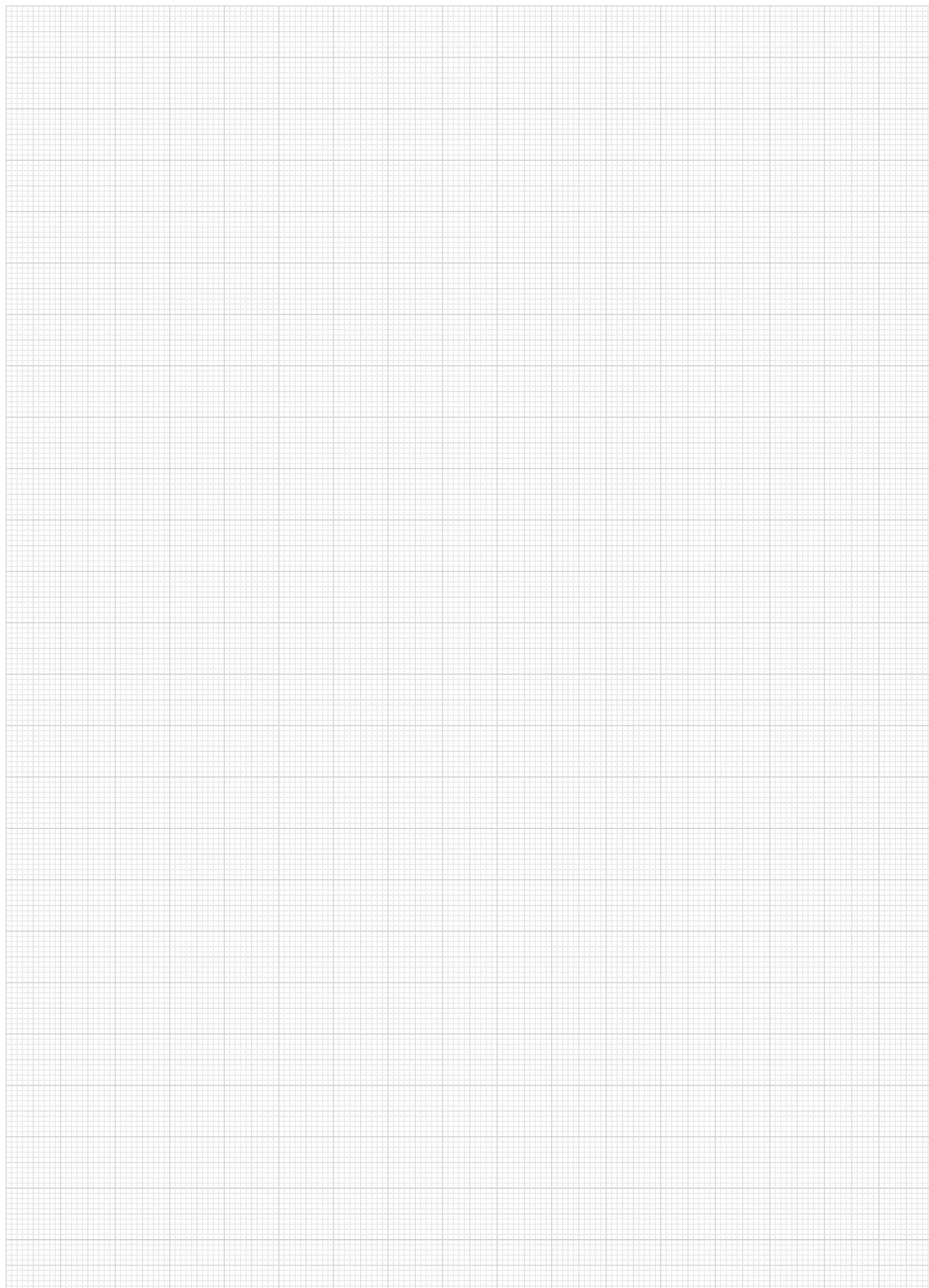
Упор заготовки 5D помимо прочего может использоваться в качестве универсального инструмента для позиционирования на обрабатывающих станках или работ по монтажу. Быстро и плавно фиксируется на 5 осях. Поставляется в собранном виде с Т-образным газовым сухарем M8x12 и шестигранным ключом.

По запросу:

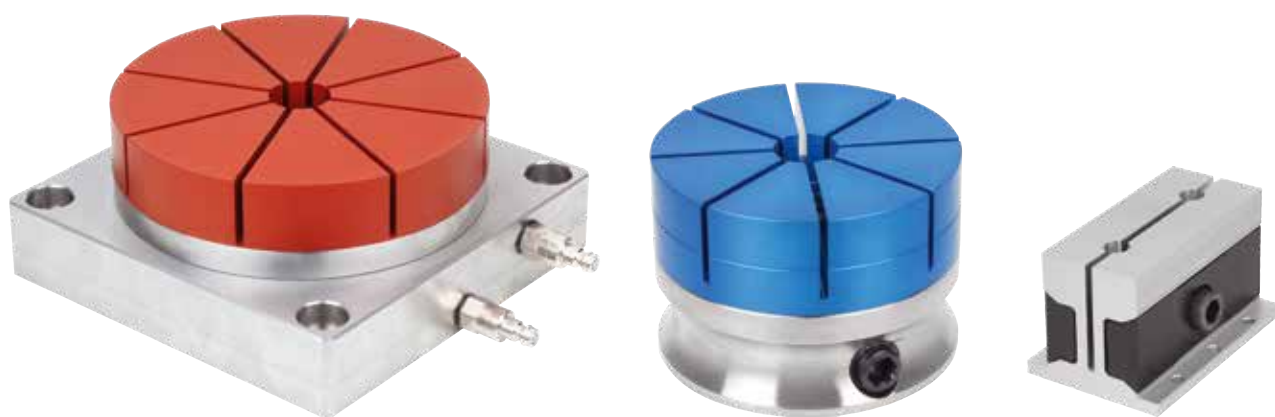
Соединительный элемент для комбинирования нескольких упоров заготовки 5D.

**KIPR Упоры для заготовки 5D**

Номер заказа	Размер
K1234.15012	150



Система зажима цангового типа



Технические указания для зажима для форм



Система зажима для прототипов, образцов, малого и среднего серийного производства.

Зажим для форм состоит из основы с фланцем и соответствующих зажимных клещей. Для зажима различных деталей зажимные клещи меняются. Основа с фланцем всегда остается той же. Для зажима детали используются стандартные зажимные клещи, отливка из алюминия. В эти зажимные клещи вносится контур деталей для зажима.

С помощью зажима для форм зажимаются детали как с наружным, так и внутренним контуром. Для этого предлагаются зажимные клещи для наружного и внутреннего зажима.

Вмонтированный комплект пружин обеспечивает усилие зажима 5,8 кН. Благодаря дополнительному пневматическому зажиму усилие зажима увеличивается до 43,5 кН.



Зажимы для форм для заготовок, которые невозможно зажать другими устройствами

- являются ли поверхности геометрическими или свободной формы: наше оборудование справится с самыми сложными контурами заготовок
- подходит для установки на перфорированных платах с координатной сеткой, платах с Т-образным пазом и на устройствах данного изготовителя
- область зажима 25—140 мм и вес заготовки до 25 кг
- зажимает заготовки, обработанные детали, круглые или нестандартные детали
- осуществима низкая глубина зажима — только 1 мм
- предназначен для внешнего и внутреннего зажима
- точность повторения менее 0,01 мм используется с системами загрузки, транспортировки и разгрузки.

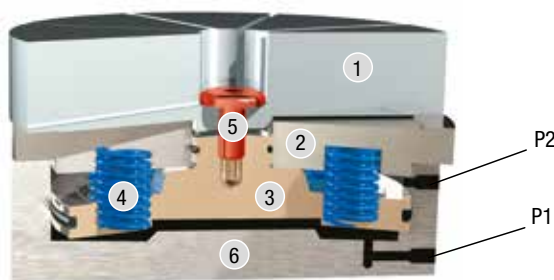
Зажим для форм: усилие зажима и удерживающая сила

Давление отсоединения для пружины	Зажимное усилие без подтягивания	Удерживающая сила без давления подтягивания	Давление подтягивания	Зажимное усилие с давлением подтягивания	Удерживающая сила с давлением подтягивания
6 бар	5,810 кН	2,80 кН	6 бар	13,390 кН	10,390 кН
6 бар	5,810 кН	2,80 кН	12 бар	20,930 кН	17,930 кН
6 бар	5,810 кН	2,80 кН	30 бар	43,550 кН	40,550 кН

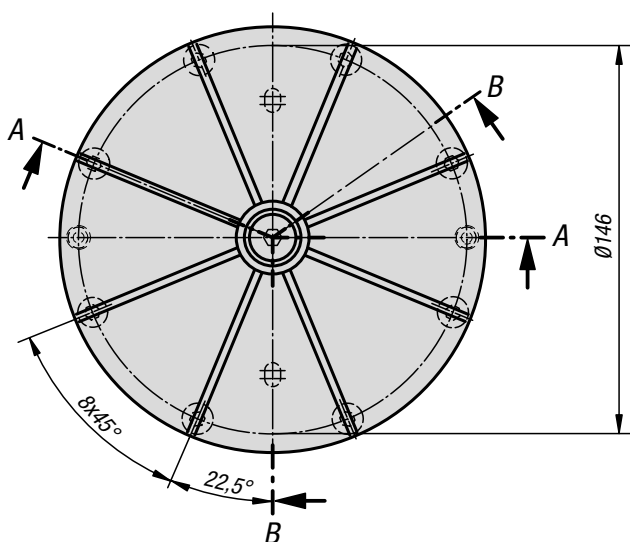
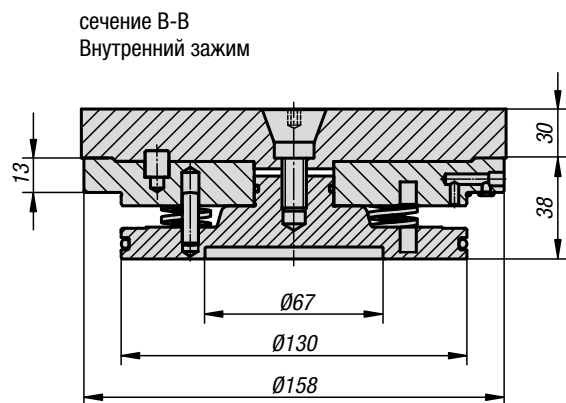
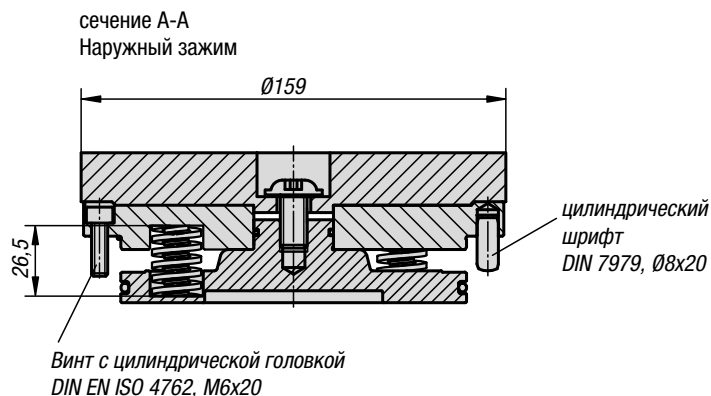
Зажим для форм — устройство системы

Поз.	Обозначение	Количество штук
1	Цанговый патрон	1
2	Диск с фланцем	1
3	Поршень	1
4	Пакет пружин	8
5	Болт/стяжной конус	2
6	Корпус	1

P1 Отпуск цангового патрона производится через подключение пневматического краскораспылителя
P2 Затяжка выполняется через подключение пневматического краскораспылителя



Зажим для самостоятельной установки



Материал:

Фланец, поршень и основная часть из стали. Уплотнения на основе нитрильного каучука (NBR). Болты DIN EN ISO 4762 с классом прочности 8.8. Цанговый зажим из алюминия.

Исполнение:

Фланец, поршень и основная часть стойкие к коррозии. Без покрытия. Болты оцинкованные. Цанговый зажим с красным или бесцветным анодированием.

Образец заказа:

K0500.116030

Примечание:

Зажим для форм подходит для установки в устройства и системы зажима данного производителя. Фланец может вместить цанговый зажим для внешнего зажима, а также цанговый зажим для внутреннего зажима. В цанговый зажим помещается контур заготовки, которую необходимо зажать. Возможны поверхности свободной формы и асимметричные контуры.

Встроенный пакет пружин создает усилие зажима 5,8 кН. За счет дополнительного зажима с помощью сжатого воздуха можно увеличить усилие зажима до 43,5 кН. Зажим ослабляется путем подачи сжатого воздуха на нижнюю поверхность поршня. При этом поршень выдавливается вверх, тем самым ослабляя цанговый зажим.

Область зажима 0,2 мм.

Погрешность позиционирования менее 0,01 мм.

Монтажные размеры по запросу.

Принадлежности:

Цанговый зажим для внешнего или внутреннего зажима K0502

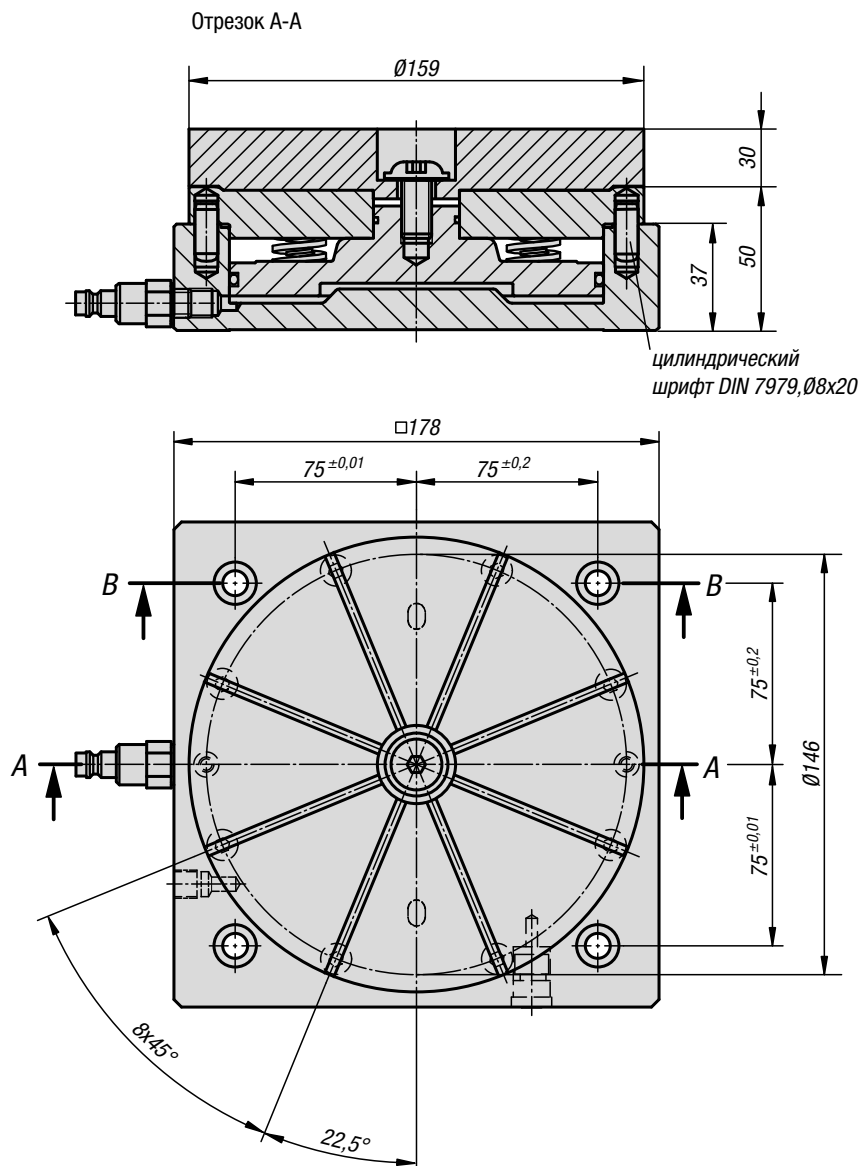
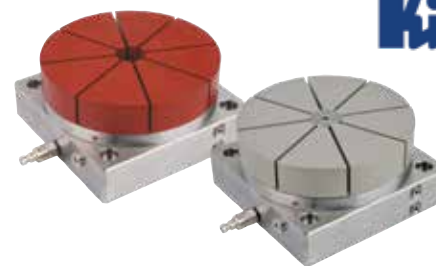


Изображение без зажимных клещей с транспортировочным крепежом

KIPR Зажим формованных деталей для самостоятельной установки

Номер заказа	Исполнение 2	Диапазон зажима	Глубина фрезерования мин./макс.	Вес детали макс. кг
K0500.116030	для наружного зажима	Ø 30 - Ø 140	1-20	25
K0500.216030	для внутреннего зажима	Ø 30 - Ø 140	1-20	25

Зажим для плит с растровой сеткой



Материал:

Фланец, поршень и основная часть из стали. Уплотнения на основе нитрильного каучука (NBR). Болты DIN EN ISO 4762 с классом прочности 8.8. Цанговый зажим из алюминия.

Исполнение:

Фланец, поршень и основная часть стойкие к коррозии. Без покрытия. Болты оцинкованные. Цанговый зажим с красным или бесцветным анодированием.

Образец заказа:

K0501.11603050

Примечание:

Зажим для форм с опорной плитой для монтажа на платах с координатной сеткой с шагом сетки 50 мм. Фланец может вместить цанговый зажим для внешнего зажима, а также цанговый зажим для внутреннего зажима. В цанговый зажим помещается контур заготовки, которую необходимо зажать. Возможны поверхности свободной формы и асимметричные контуры.

Встроенный пакет пружин создает усилие зажима 5,8 кН. За счет дополнительного зажима с помощью сжатого воздуха можно увеличить усилие зажима до 43,5 кН. Зажим ослабляется путем подачи сжатого воздуха на нижнюю поверхность поршня. При этом поршень выдавливается вверх, тем самым ослабляя цанговый зажим.

Область зажима 0,2 мм.

Погрешность позиционирования менее 0,01 мм.

Принадлежности:

Цанговый зажим для внешнего или внутреннего зажима K0502



KIPR Зажим формованных деталей для плит с растровой сеткой

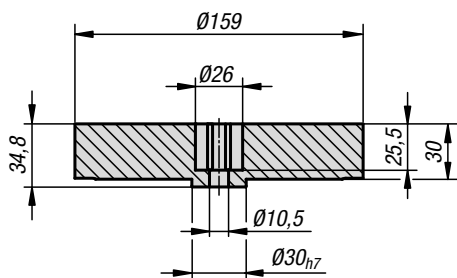
Номер заказа	Исполнение 2	Диапазон зажима	Глубина фрезерования мин./макс.	Вес детали макс. кг	Подходящий призонный болт
K0501.11603050	для наружного зажима	Ø 30 - Ø 140	1-20	25	K0815.12055
K0501.21603050	для внутреннего зажима	Ø 30 - Ø 140	1-20	25	K0815.12055

Цанговые зажимы

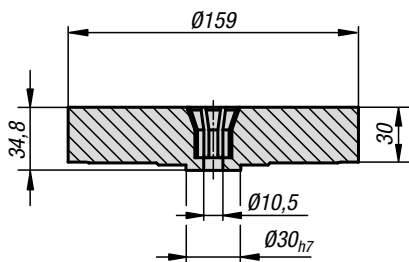
для наружного и внутреннего зажима



Наружный зажим



Внутренний зажим



Материал, конструкция:

Высокопрочный алюминий, красный (внешний зажим) или бесцветный (внутренний зажим), анодированный.

Образец заказа:

K0502.116030

Примечание:

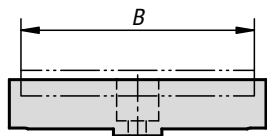
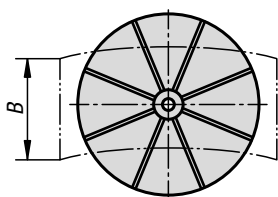
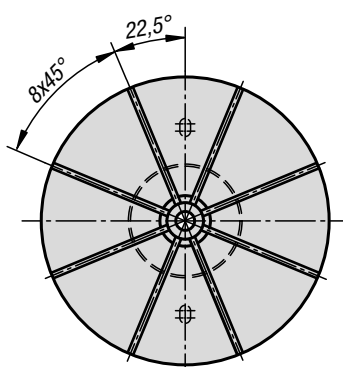
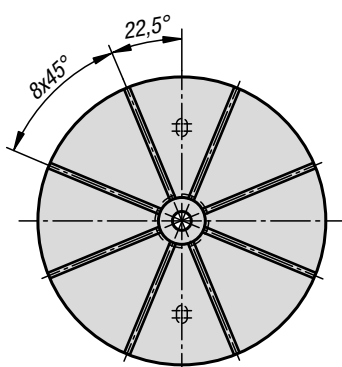
Цанговый зажим для зажима внешних или внутренних контуров. В цанговый зажим помещается контур заготовки, которую необходимо зажать. Возможны поверхности свободной формы и асимметричные контуры.

Область зажима 0,2 мм.

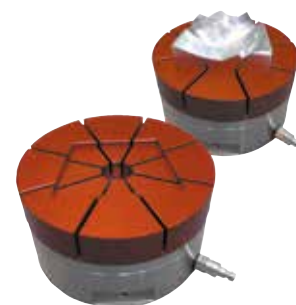
При исполнении цангового зажима для внутреннего зажима требуется тяговый конус K0502.1024.

Принадлежности:

Тяговый конус K0502.1024



Ширина заготовки «В» должна составлять макс. 90 % диаметра цангового зажима.
В отдельных случаях края заготовки могут выступать за пределы цангового зажима.



Наружный зажим



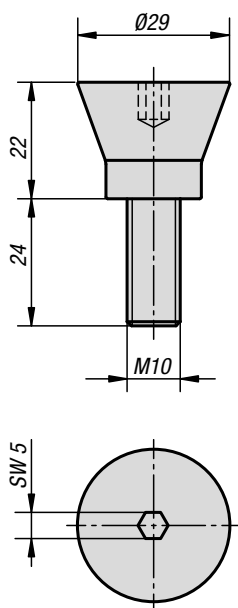
Внутренний зажим

KIPR Цанговые зажимы для наружного и внутреннего зажима

Номер заказа	Исполнение 2	Диапазон зажима	Глубина фрезерования мин./макс.	Вес детали макс. кг
K0502.116030	для наружного зажима	Ø 30 - Ø 140	1-20	25
K0502.216030	для внутреннего зажима	Ø 30 - Ø 140	1-20	25

Конус цангового зажима

для внутреннего зажима



Материал:
Углеродистая сталь.

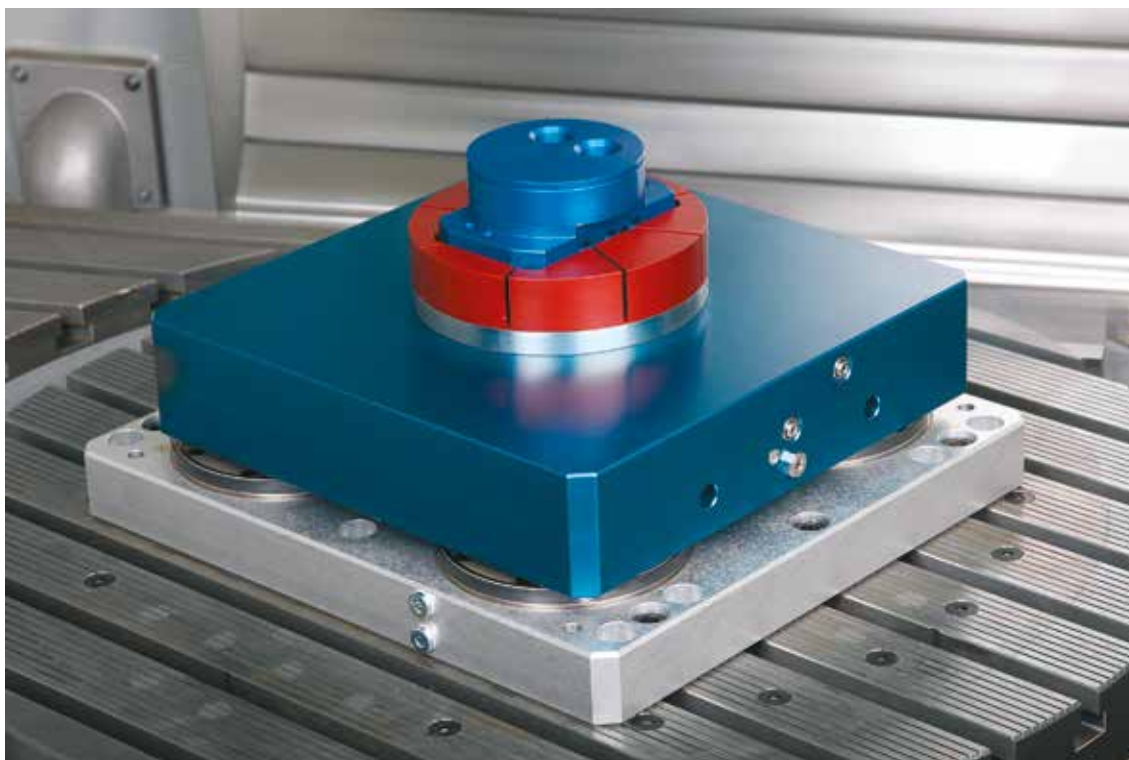
Исполнение:
Без покрытия.

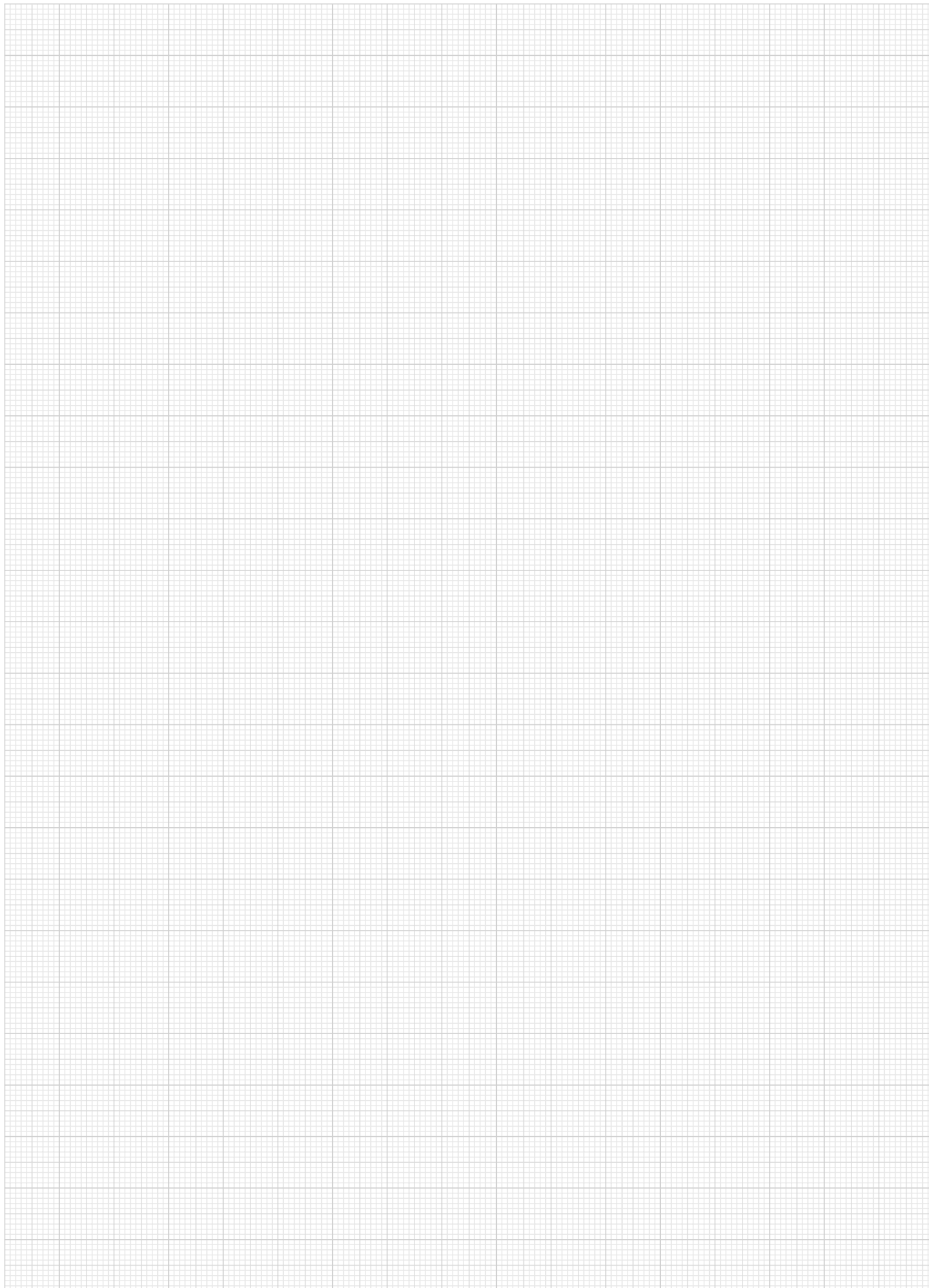
Образец заказа:
K0502.1024

Принадлежности:
Цанговый зажим для внутреннего зажима
K0502.216030

KIPP Конус цангового зажима для внутреннего зажима

Номер заказа	Подходящий к
K0502.1024	Цанговый зажим для внутреннего зажима





Зажим с пневматическим приводом

для форм



Материал:

Натяжной элемент из улучшенной стали.
Цанговый зажим из высокопрочного алюминия.
Натяжной элемент оцинкован, цанговый зажим анодирован в синий цвет.

Образец заказа:

K1392.1065090

Примечание:

Зажим для форм с пневматическим приводом состоит из натяжного элемента и цангового зажима.

Натяжной элемент может быть навинчен на приспособления в соответствии с размерами для встройки.

Процесс зажатия:

Открытие цангового зажима путем подачи сжатого воздуха к подключению «Открыть».

Закрытие цангового зажима (процесс зажатия) путем подачи сжатого воздуха к подключению «Закрыть». Пневматические соединения могут быть привинчены выборочно снизу или сбоку. Для подключения сжатого воздуха снизу боковые пневматические соединения должны быть закрыты.

Обработка детали в цанговом зажиме для наружного зажима:

В цанговый зажим вносится матрица деталей для зажима. Возможны поверхности свободной формы и асимметричные контуры. Путем простой замены цангового зажима можно быстро и надежно зажимать различные обрабатываемые детали. Цанговый зажим можно обработать фрезой до высоты H2. Таким образом, существует возможность внесения в цанговый зажим нескольких контуров обрабатываемых деталей.

Повторяемость обрабатываемой детали: $\pm 0,03$

Повторяемость после замены цангового зажима: $\pm 0,02$

Поперечный ход цангового зажима составляет 0,15 мм для каждого зажимного сегмента.

Во избежание повреждений цангового зажима не следует приводить его в действие без установленной обрабатываемой детали или без зажимного кольца.

Диапазон давления рабочего воздуха должен составлять от 0,45 до 0,55 МПа.

Усилия зажима приведены для давления 0,5 МПа.

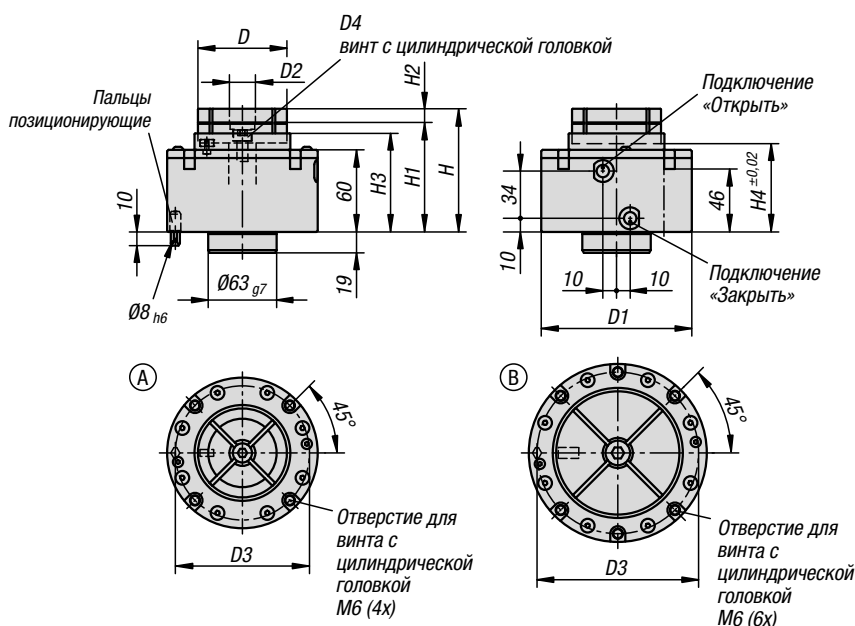
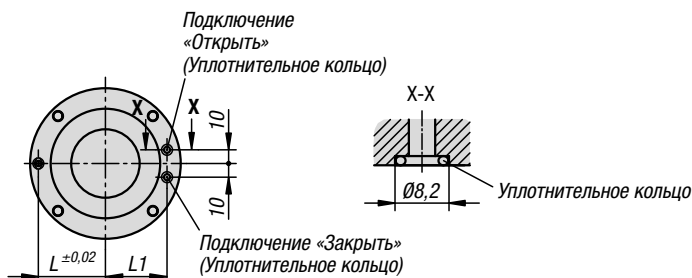
Принадлежности:

Зажимное кольцо для обработки контура.

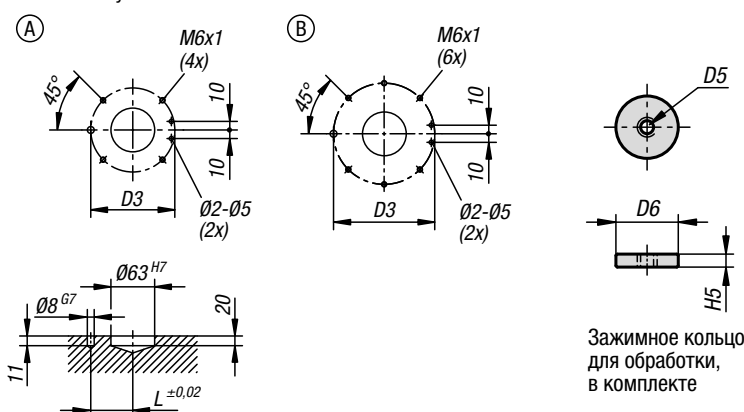
Уплотнительное кольцо.

Позиционирующий палец.

Зажимные винты для цангового зажима.



Монтажное указание



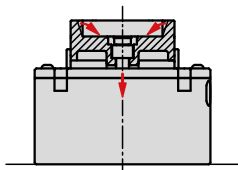
Зажимное кольцо для обработки, в комплекте

KIPR Зажим для форм с пневматическим приводом

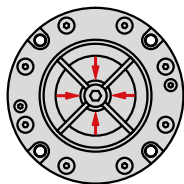
Номер заказа	Форма	D	D1	D2	D3	D4	D5	D6	H	H1	H2	H3	H4	H5	L	L1	Рабочее давление МПа	Зажимное усилие Н	номер заказа Цанговый зажим
K1392.1065090	A	65	110	19	98	M8	M4	18	90	80	10	72	65	4	49	45	0,5	4000	K0934.065025
K1392.1090100	B	90	130	23	118	M10	M5	22	100	85	15	74	66	6	59	55	0,5	6000	K0934.090034

Зажим с пневматическим приводом

для форм

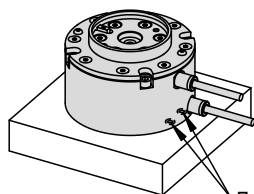


При активации зажимного элемента сжатым воздухом зажимной цилиндр опускается вниз. При этом 4 зажимных сегмента перемещаются внутрь и зажимают обрабатываемую деталь.



Применение боковых подключений:

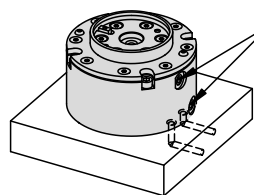
- Закройте нижние подключения уплотнительными кольцами, которые входят в объем поставки.
- Проверьте, имеется ли подсос из этой зоны.



Проверьте герметичность нижних подключений.

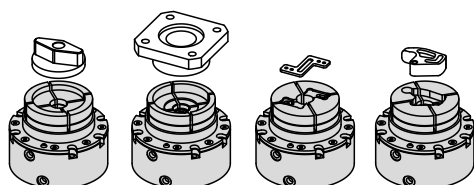
Применение нижних подключений:

- Установите уплотнительные кольца, которые входят в объем поставки, в нижние подключения.
- Боковые подключения для подачи сжатого воздуха должны быть закрыты.



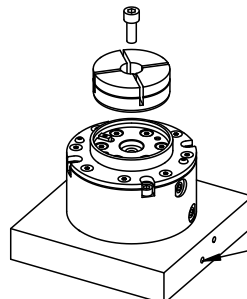
Закройте подключения для подачи сжатого воздуха и проверьте их на герметичность.

В цанговый зажим можно устанавливать детали различной формы.



Монтаж цангового зажима:

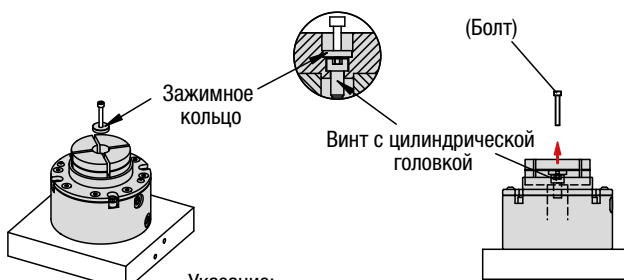
При монтаже цангового зажима убедитесь в том, что подача сжатого воздуха подключена к подключению «Открыть». Зажимной цилиндр и крепежный винт полностью развинтились.



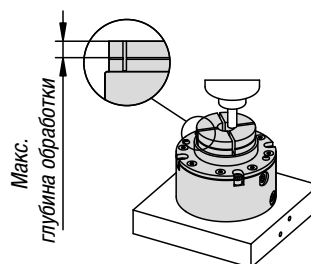
Указание: Подключить подачу сжатого воздуха через подключение «Открыть»

Обработка детали в цанговом зажиме:

Вставка зажимного кольца в цанговый зажим. (Винт может выступить в качестве вспомогательного средства)



Указание: Вставьте зажимное кольцо над крепежным винтом цангового зажима.

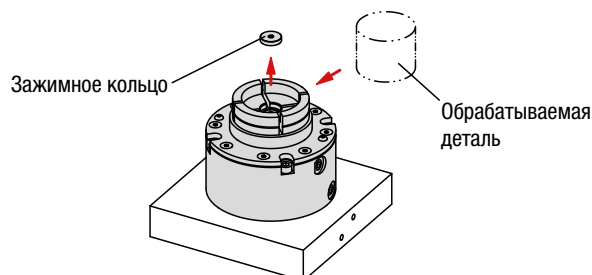


Зажим цанг осуществляется подачей воздуха через подключение "Закреть"

Обработка детали в цанговом зажиме зависит от ее формы.

Зажим обрабатываемой детали:

После обработки детали в цанговом зажиме извлеките зажимное кольцо. Вставьте обрабатываемую деталь и подайте сжатый воздух через подключение для выполнения зажима.



Примеры применения цангового зажима



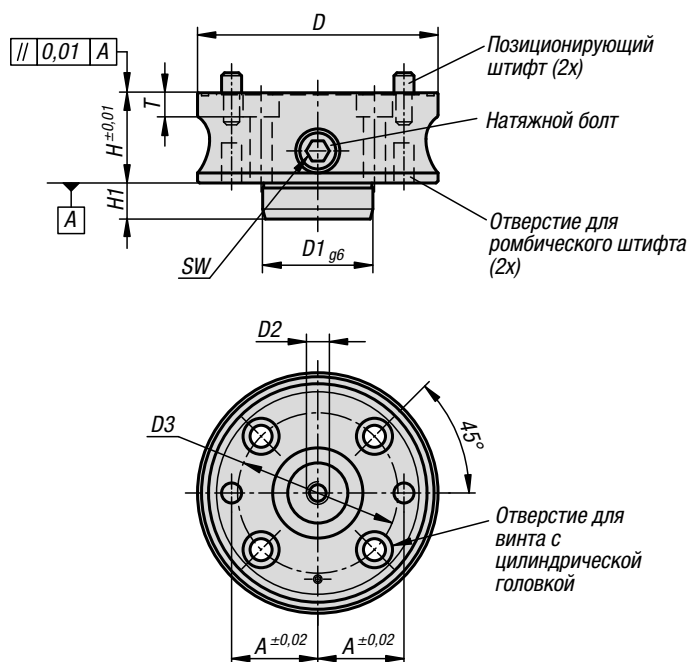
Наружный зажим



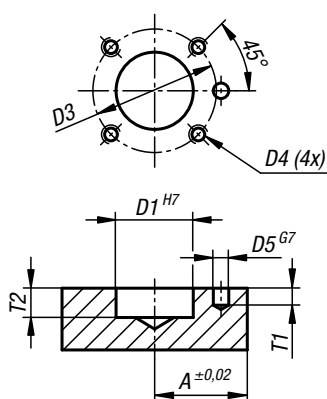
Внутренний зажим



Упор для цангового зажима



Монтажное указание



Материал:

Углеродистая сталь.

Исполнение:

никелированный.

Образец заказа:

K1183.065

Примечание:

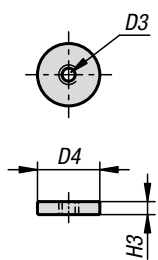
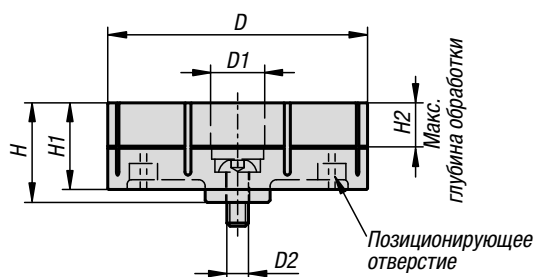
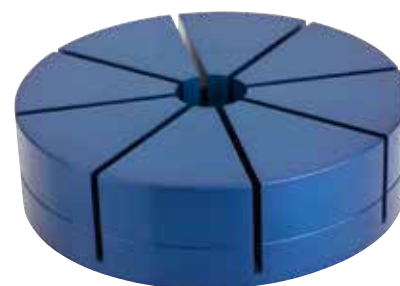
Цанговые зажимы с упором подходят как для наружного, так и для внутреннего зажимов. Упор активируется боковым зажимным винтом и зажимает заготовку по периметру. Упор можно защитить от проворачивания цилиндрическим штифтом. Цанговые зажимы позиционируются на упоре 2 цилиндрическими штифтами.

KIPP Упор для цангового зажима

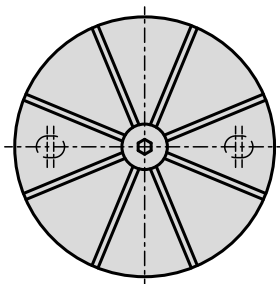
Номер заказа	A	D	D1	D2	D3	D4	D5	H	H1	SW	T	T1	T2	для болтов	Момент затяжки макс. Нм	F1=Наружный зажим (кН)	F2=макс. внутренний зажим (кН)
K1183.065	22	65	28	M8	42	M6x1	6	35	12	8	8	6	13	M6	15	4,5	4,5
K1183.090	30	90	42	M10	60	M8x1,25	8	40	14	8	10	8	15	M8	25	7	7
K1183.120	43	120	55	M10	80	M10x1,5	10	45	18	10	12	11	19	M10	40	10	10
K1183.160	60	160	63	M12	110	M12x1,75	12	50	24	10	14	13	25	M12	40	12	10

Цанговый зажим для

наружного зажима



Зажимное кольцо для обработки, в комплекте



Материал:

Высокопрочный алюминиевый сплав

Исполнение:

Анодированный в синий цвет.

Образец заказа:

K1184.1065

Примечание:

Цанговые зажимы для зажима внешних контуров. В цанговый зажим вводится контур зажимаемой заготовки. Возможны также поверхности произвольной формы и асимметричные контуры. Механизм цангового зажима позволяет выполнить надежный зажим заготовки.

Ход зажима на каждый сегмент цангового зажима (8x) макс. 0,15 мм.

Стабильность повторяемости позиционирования заготовки: $\pm 0,03$.

Стабильность повторяемости позиционирования цанговых зажимов: $\pm 0,02$.

Подходящий упор K1183.

KIPP Цанговый зажим для наружного зажима

Номер заказа	D	D1	D2	D3	D4	H	H1	H2	H3
K1184.1065	65	21	M8	M5	20	29	25	10	4
K1184.1090	90	25	M10	M6	24	40	35	15	5
K1184.1120	120	25	M10	M6	24	46	40	20	5
K1184.1160	160	29	M12	M8	28	52	45	25	6

Цанговый зажим для

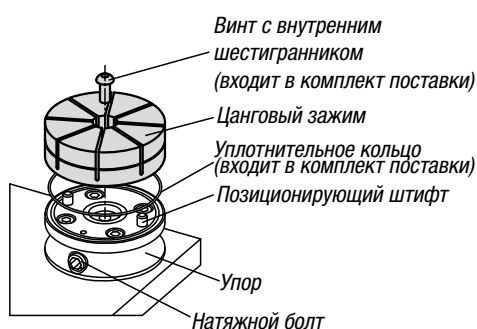
наружного зажима

1. Монтаж цангового зажима

- Вставьте уплотнительное кольцо в паз упора.
- Наложите цанговый зажим на упор и обеспечьте совпадение установочных штифтов с отверстиями для позиционирования цангового зажима. Закрепите цанговый зажим винтом с внутренним шестигранником.

Указание

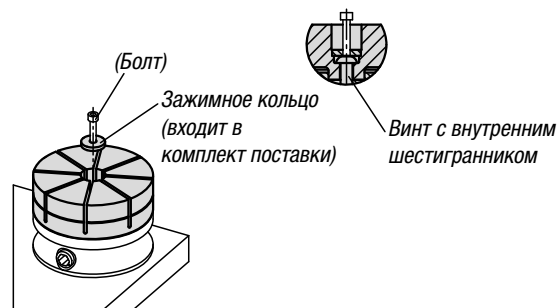
Перед монтажом цангового зажима убедитесь в том, что кулачковый цилиндр полностью отпущен. Поверните винт для затяжки по часовой стрелке до упора.



2. Обработка в цанговом зажиме:

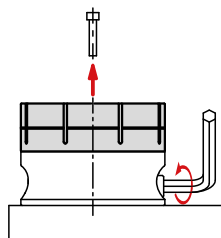
2.1

Вставьте зажимное кольцо в цанговый зажим. (В качестве приспособления для установки можно использовать винт.)



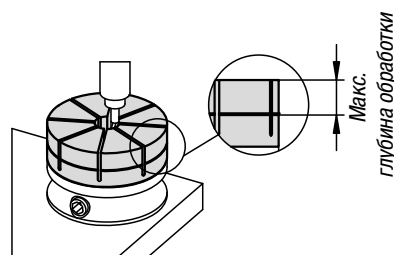
2.2

Затяните кулачковый цилиндр для зажима зажимного кольца (рекомендуемый момент затяжки: 15 Н·м). Перед обработкой выньте винт из зажимного кольца.



2.3

Обработайте контур (заготовки, подлежащей зажиму) в цанговом зажиме.

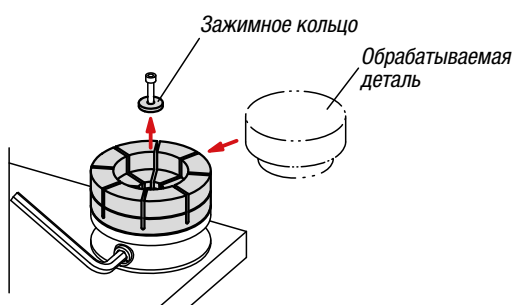


Указание

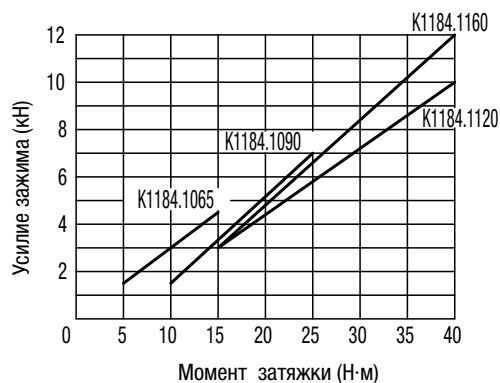
Не отрезайте контур глубже допустимой глубины обработки.

3. Монтаж заготовки

- Отпустите кулачковый цилиндр и выньте зажимное кольцо.
- Вставьте заготовку и затяните кулачковый цилиндр.



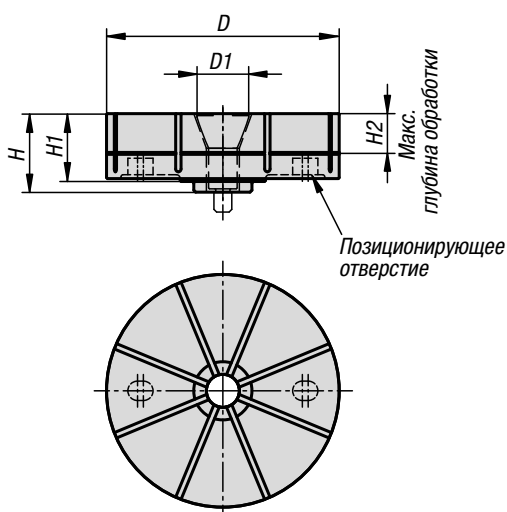
Кривые нагрузки



Во избежание повреждений цангового зажима не следует затягивать его без установленной заготовки или без зажимного кольца. Необходимо соблюдать максимальный момент затяжки в соответствии с таблицей.

Цанговый зажим для

внутреннего зажима



Материал:

Высокопрочный алюминиевый сплав

Исполнение:

естественный цвет анодированный.

Образец заказа:

K1184.2065

Примечание:

Цанговые зажимы для зажима внутренних контуров. В цанговый зажим вводится контур зажимаемой заготовки. Возможны также поверхности произвольной формы и асимметричные контуры. Механизм цангового зажима позволяет выполнить надежный зажим заготовки.

Ход зажима на каждый сегмент цангового зажима (8x) макс. 0,15 мм.

Стабильность повторяемости позиционирования заготовки: ±0,03.

Стабильность повторяемости позиционирования цанговых зажимов: ±0,02.

В исполнении цангового зажима для внутреннего зажима используется зажимной конус K1185.

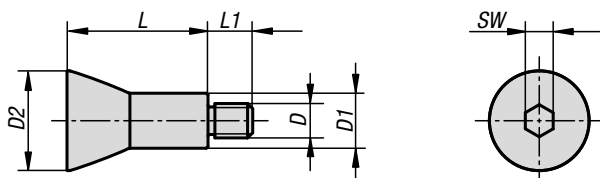
Подходящий упор K1183.

KIPP Цанговый зажим для внутреннего зажима

Номер заказа	D	D1	H	H1	H2
K1184.2065	65	22,5	28,5	25	10
K1184.2090	90	27	34,5	30	15
K1184.2120	120	29	40,5	35	20
K1184.2160	160	33	46,5	40	25

Зажимной конус для цангового зажима

для внутреннего зажима



Материал:

Углеродистая сталь.

Исполнение:

Закаленный и никелированный.

Образец заказа:

K1185.0829

Примечание:

Зажимной конус используется для цанговых зажимов для внутреннего зажима.

KIPP Конус цангового зажима для внутреннего зажима

Номер заказа	D	D1	D2	L	L1	SW
K1185.0829	M8	13,2	22,5	29	10	6
K1185.1035	M10	16	27	35	11	8
K1185.1041	M10	16	29	41	13	8
K1185.1247	M12	18	33	47	14	10

Цанговый зажим для

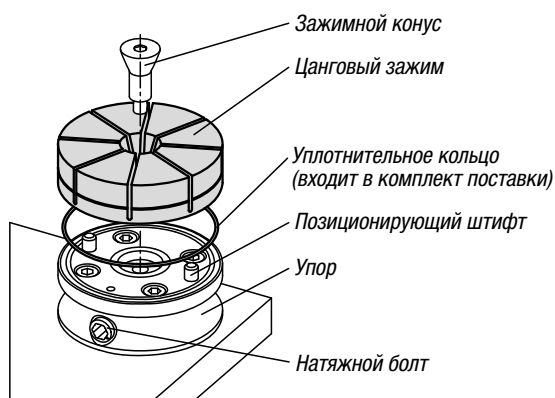
внутреннего зажима

1. Монтаж цангового зажима

- Вставьте уплотнительное кольцо в паз упора.
- Наложите цанговый зажим на упор и обеспечьте совпадение установочных штифтов с отверстиями для позиционирования цангового зажима.
- Закрепите цанговый зажим с помощью зажимного конуса.

Указание

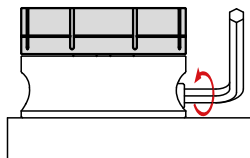
Перед монтажом цангового зажима убедитесь в том, что кулачковый цилиндр полностью отпущен. Поверните винт для затяжки по часовой стрелке до упора.



2. Обработка в цанговом зажиме:

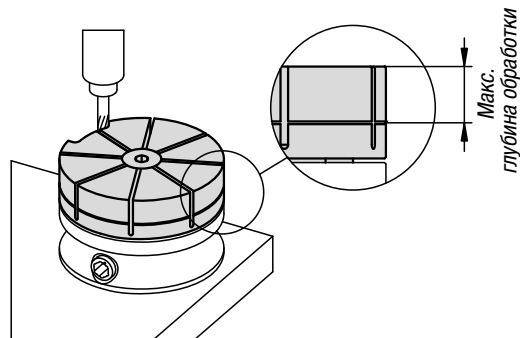
2.1

Полностью отпустите кулачковый цилиндр и измерьте наружный диаметр цангового зажима. Затем выполняйте затяжку до тех пор, пока наружный диаметр цангового зажима не увеличится на 0,15 мм.



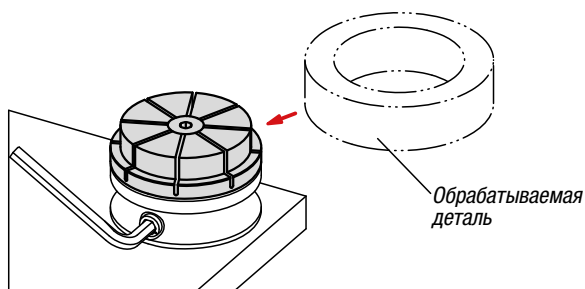
2.2

Обработайте контур (заготовки, подлежащей зажиму) в цанговом зажиме.

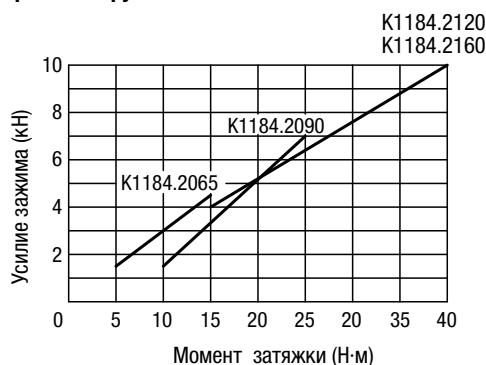


3. Монтаж заготовки

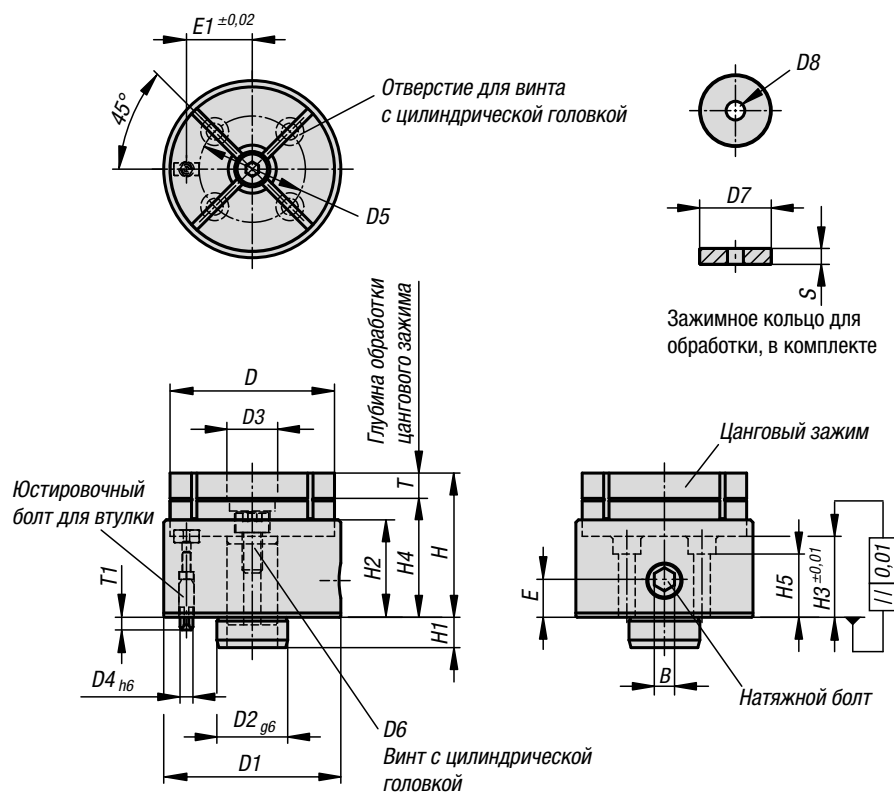
- Отпустите кулачковый цилиндр и выньте зажимное кольцо.
- Вставьте заготовку и затяните кулачковый цилиндр.



Кривые нагрузки



Во избежание повреждений цангового зажима не следует затягивать его без установленной заготовки или без зажимного кольца. Необходимо соблюдать максимальный момент затяжки в соответствии с таблицей.



Материал:

Корпус и зажимное кольцо из закаленной стали 1.0503.

Оправка из закаленной стали 1.7220.

Цанговый зажим из алюминия 3.4365.

Исполнение:

Корпус, оправка и зажимное кольцо черные. Цанговый зажим покрыт оксидной пленкой синего цвета.

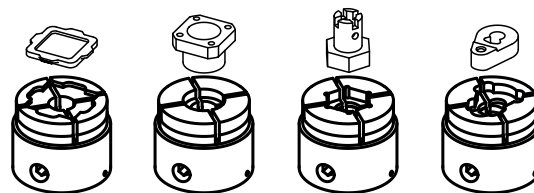
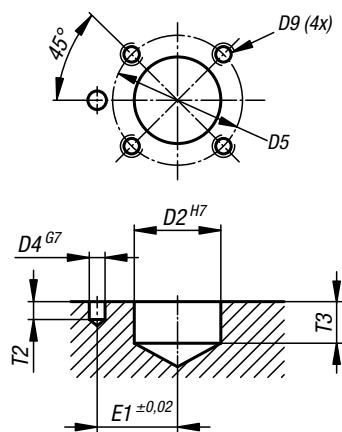
Образец заказа:

K0934.065057

Примечание:

Не приводить в действие зажимной винт без зажимного кольца или вставленной детали. При помощи бокового зажимного винта деталь зажимается по периметру. Путем обработки цанговый зажим может быть подогнан под различные контуры деталей. Идеальный зажимной элемент, для обработки деталей на комбинированных станках с программным управлением, многоцелевых фрезерных станках, а также 5-осевых станках ит.д.

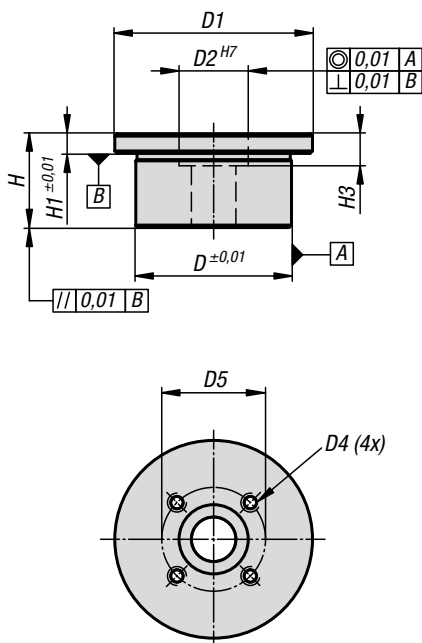
Монтажное указание



KIPR Зажим

Номер заказа	B	D	D1	D2	D3	D4	D5	D6	D7	D8	D9	E	E1	H	H1	H2	H3	H4	H5	T	T1	T2	T3	S	Зажимное усилие Н	Момент затяжки макс., Нм	номер заказа Цанговый зажим
K0934.065057	8	65	70	28	19	6	42	M8x15	18	M4	M6	15	26	59,5	12	39	34,5	47	25	10	5	6	13	4	4000	60	K0934.065025
K0934.090072	10	90	95	42	23	8	60	M10x20	22	M5	M8	17	36	72,5	14	46	38,5	57	28	15	7	8	15	6	6000	100	K0934.090034

Монтажные плиты для CENTRICclamp

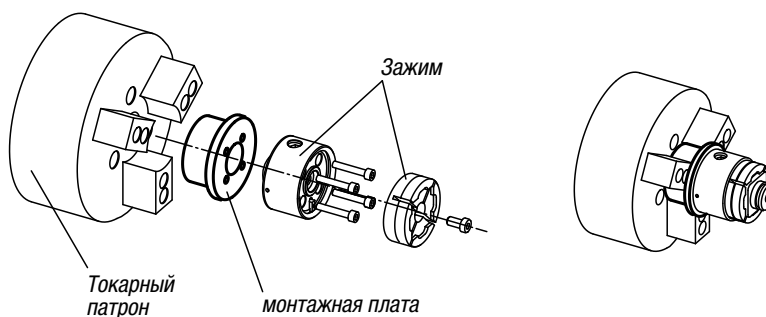


Материал:
Закаленная сталь 1.7262.

Исполнение:
черная и закаленная.

Образец заказа:
K0934.065038

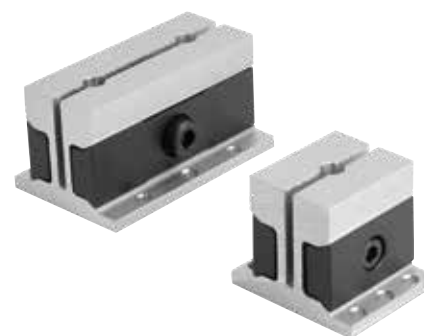
Примечание:
Подходят к зажиму:
K0934.065057 и K0934.090072.



Монтажная плита для установки зажимного патрона на токарный станок

KIPP Монтажные плиты для зажима для формованных деталей

Номер заказа	D	D1	D2	D4	D5	H	H1	H3
K0934.065038	63	80	28	M6x12	42	38	8	13
K0934.090043	80	100	42	M8x16	60	43	8	15



Материал:

Основа: EN AC-51400.

Зажимные клинья: инструментальная сталь.

Исполнение:

Основное тело: анодированное в натуральный цвет.
Зажимные клинья: вороненые.

Образец заказа:

K1169.32040

Примечание:

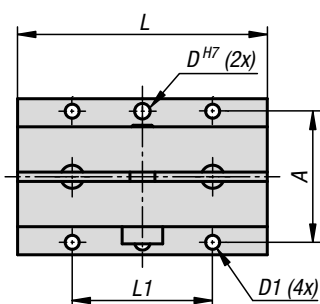
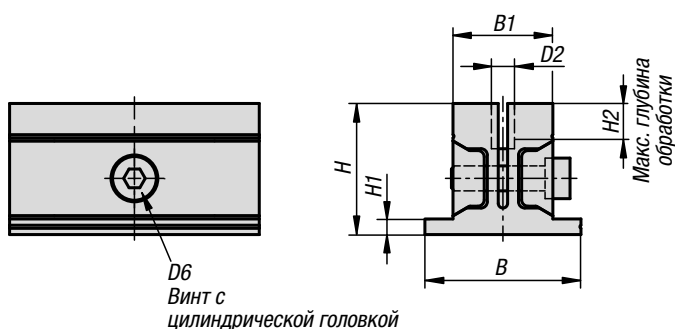
С помощью бокового зажимного винта приводится в действие зажимное устройство, в результате чего заготовка зажимается по периметру.

Простота и компактность позволяют зажать 2 заготовки.

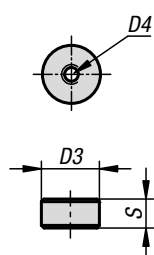
Зажимной ход составляет не более 0,5 мм.

Для подгонки контура необходимо предварительно затянуть зажимной патрон.

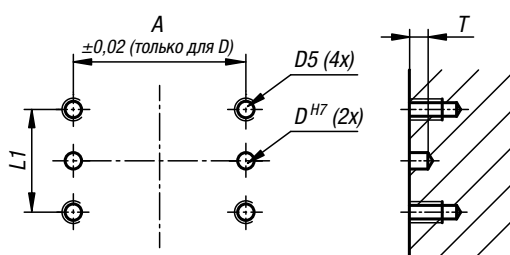
Для этого используется поставляемое в комплекте зажимное кольцо.



Зажимное кольцо для обработки, в комплекте



Монтажное указание



KIPR Зажим угловой

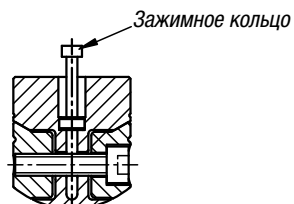
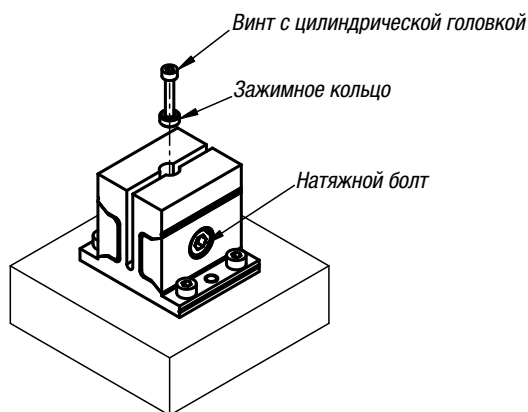
Номер заказа	A	B	B1	D	D1	D2	D3	D4	D5	D6	H	H1	H2	L	L1	S	T	Зажимное усилие Н	Момент затяжки, Нм
K1169.32040	42	50	32	5	4,5	7,4	7	M3x0,5	M4x0,7	M6	42	5	10	40	25	3,5	5	2500	7,5
K1169.32080	42	50	32	5	4,5	7,7	7	M3x0,5	M4x0,7	M8	42	5	10	80	45	3,5	5	2500	14
K1169.50050	62	72	50	6	5,5	11,4	11	M3x0,5	M5x0,8	M10	63	7	15	50	30	5,5	8	5500	26
K1169.50100	62	72	50	6	5,5	11,4	11	M3x0,5	M5x0,8	M12	63	7	15	100	58	5,5	8	5500	46

Зажим угловой

Обработка в колодках:

1. Установка зажимного кольца

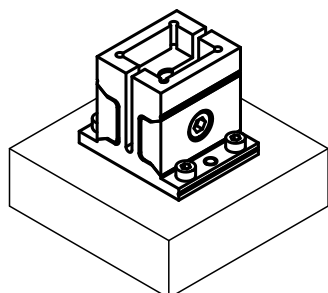
Вставьте зажимное кольцо в отверстие.
Затяните зажимный винт для фиксации зажимного кольца.
(Винт с цилиндрической головкой облегчает вставку зажимного кольца.)



Указание
Зажимное кольцо необходимо вставить в нижнее отверстие до упора.

2. Обработка в колодках

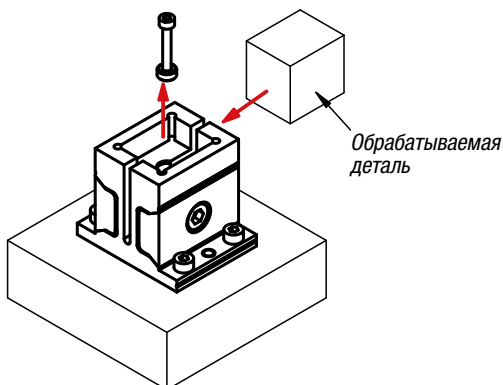
Выньте винт с цилиндрической головкой из зажимного кольца.
Введите контур зажимаемой заготовки в колодку.



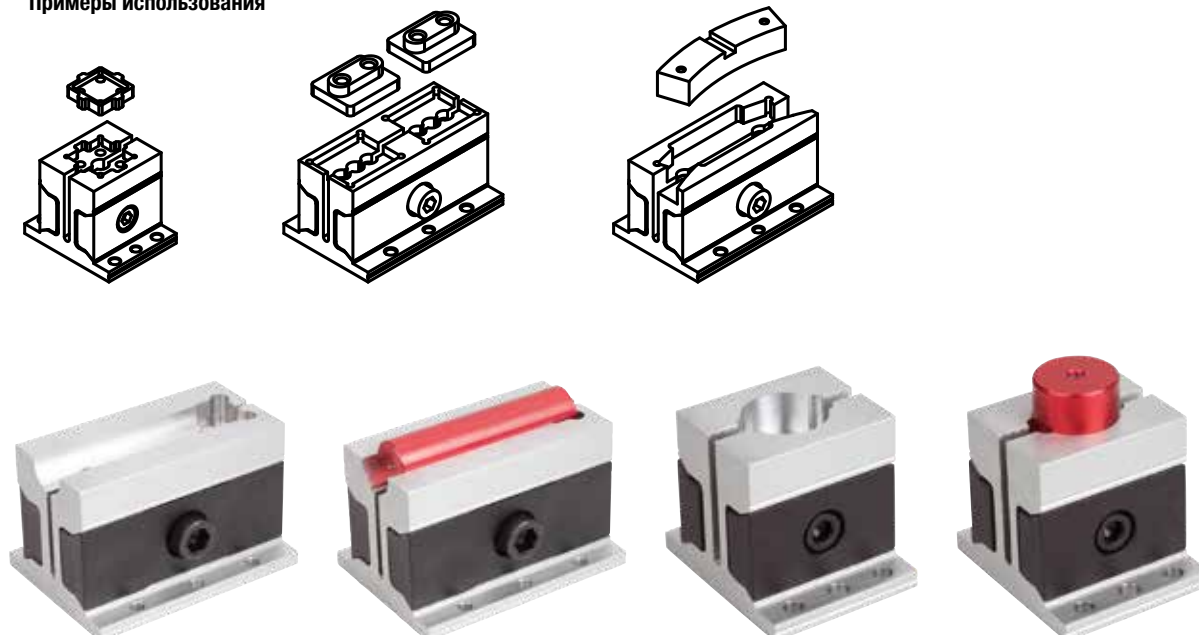
Указание
Соблюдайте макс. допуск на глубину контура.

3. Зажим заготовки

Отвинтите зажимный винт и выньте зажимное кольцо с помощью винта с цилиндрической головкой.
Вставьте заготовку в контур и затяните зажимный винт.



Примеры использования



Стабилизатор заготовки



Техническое описание по использованию для стабилизатора обрабатываемой детали

Стабилизатор обрабатываемой детали был специально разработан для обеспечения минимальной вибрации и колебаний при обработке чувствительных и тонкостенных деталей.

Благодаря различным вариантам крепления обрабатываемой детали и стола машины к зажимной системе обеспечивается универсальность присоединения.





1. Комплект креплений для Т-пазов
2. Магнит
3. Комплект креплений для интерфейса с нулевой точкой
4. Стабилизатор обрабатываемой детали
5. Модуль настройки
6. Прихват
7. Зажимной патрон с полусферой

Комплект стабилизатора заготовки с чемоданом

**Материал:**

Пластиковый чемодан.

Содержимое чемодана см. в соответствующей группе изделия.

Исполнение:

чёрный.

Образец заказа:

K1296.925

Примечание:

С помощью комплекта стабилизатора можно плавно настроить размеры от 355 до 980 мм.

Комплект стабилизатора представляет собой базовую комплектацию для упоров заготовок.

Чемодан служит для хранения отдельных частей стабилизатора.

Длина стабилизатора заготовки плавно регулируется.

С помощью зажимного механизма вал надежно фиксируется от усилий вытягивания и нажима.

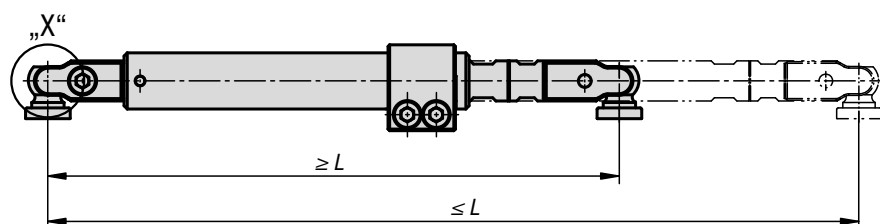
Объем поставки:

- Чемодан
- Стабилизатор заготовок, K1170.355505
- Удлинительный вал L75, K1186.1625075
- Удлинительный вал L100, K1186.1625100
- Удлинительный вал L150, K1186.1625150
- Модуль настройки, K1187.25120150
- Комплект креплений для Т-пазов, 14 мм- комплект для Т-паза, K1189.2514
- 18 мм- сухарь для Т-паза с M10, K0378.18.005
- 22 мм- сухарь Т-паза с M10, K0378.22.005
- Зажимной шар с полусферой M12, K1193.3251240
- Зажимной шар с полусферой M16, K1193.3251640

KIPP Комплект стабилизатора заготовки с чемоданом

Номер заказа	Обозначение	Исполнение 1
K1296.925	Надор Для Стабилизатора Заготовки	с чемоданом

Стабилизатор заготовки



Материал:

Сталь.

Исполнение:

Телескопическое зажимное устройство и крепежный комплект окисленные черные. Вал без покрытия.

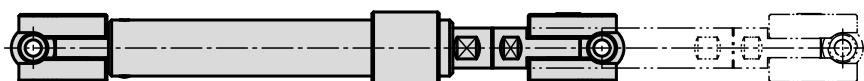
Образец заказа:

K1170.255305

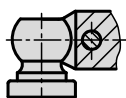
Примечание:

Длина стабилизатора заготовки плавно регулируется. С помощью зажимного механизма вал надежно фиксируется от усилий вытягивания и нажима.

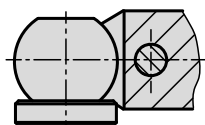
Стабилизатор заготовки состоит из телескопического зажимного устройства с двумя крепежными комплектами и двух зажимных шариков с полусферой формы В для системного размера 25 или системного размера 50.



Системный размер 25



Системный размер 50

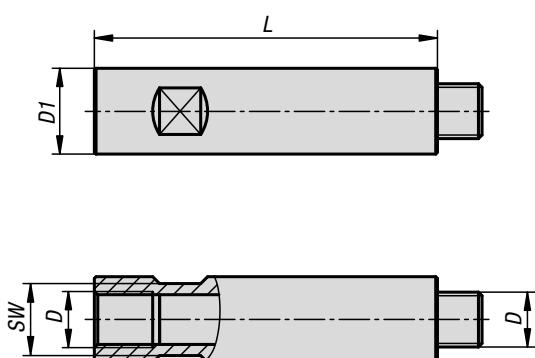


KIPP Стабилизатор заготовки

Номер заказа	Размер	L		вес кг
		мин.	макс.	
K1170.255305	25	255	305	1,9
K1170.355505	25	355	505	2,5
K1170.50350450	50	350	450	6,7
K1170.50450650	50	450	650	7,7

Удлинительные валы

для стабилизатора заготовки



Материал:

Сталь.

Образец заказа:

K1186.1625075

Примечание:

Удлиненные валы служат для расширения диапазона регулирования.

Они монтируются между стабилизатором заготовки и комплектом креплений с зажимным патроном.

KIPR Удлинительные валы для стабилизатора заготовки

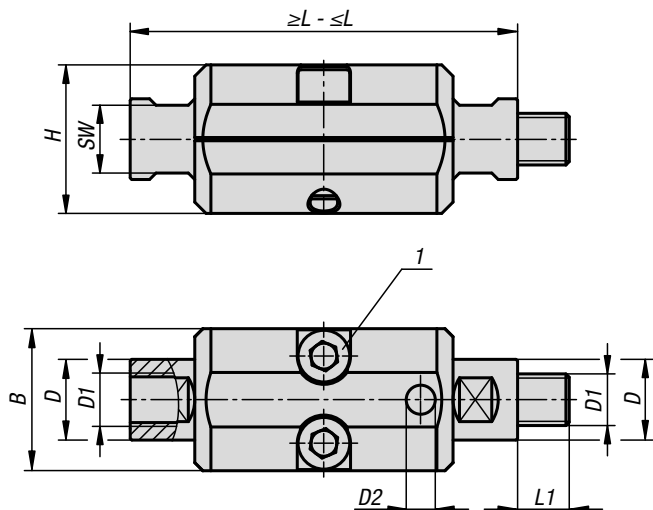
Номер заказа	Размер	D	D1	L	SW	вес кг
K1186.1625075	25	M16x1,5	25	75	21	0,233
K1186.1625100	25	M16x1,5	25	100	21	0,293
K1186.1625150	25	M16x1,5	25	150	21	0,416
K1186.1625250	25	M16x1,5	25	250	21	0,697
K1186.1625500	25	M16x1,5	25	500	21	1,3
K1186.2750100	50	M27x2	40	100	36	0,726
K1186.2750150	50	M27x2	40	150	36	1,04
K1186.2750250	50	M27x2	40	250	36	1,623
K1186.2750500	50	M27x2	40	500	36	3,12

Точная настройка

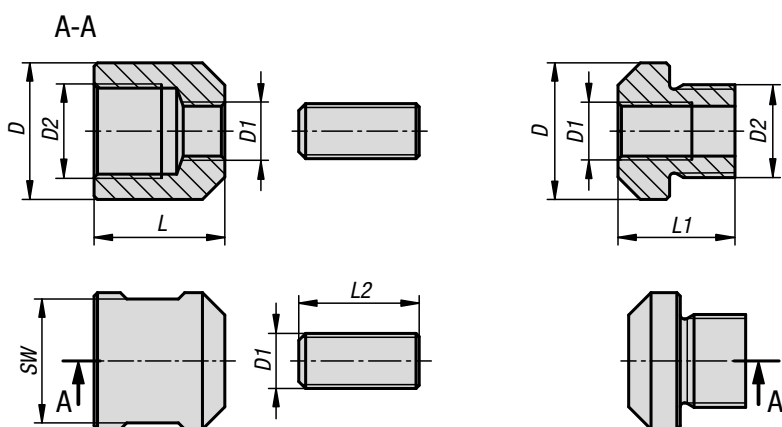
для стабилизатора заготовки



Системный размер 25



Адаптер для системного размера 50



С помощью точной настройки можно точно настроить расстояние между обрабатываемой деталью и опорным столом. При необходимости с помощью точной настройки можно также настроить стабилизатор заготовки с предварительным затягом на вытягивание и нажим.

Материал:

Сталь.

Исполнение:

Переходные элементы, черные оксидированные
Полуцилиндры корпуса азотированные.

Образец заказа:

K1187.25120150

Примечание:

Для стабилизатора заготовки с системным размером 25 требуется только точная настройка K1187.25120150.

Для применения точной настройки на стабилизаторе заготовки с системным размером 50 требуется точная настройка K1187.25120150, а также адаптер K1187.50 (изделие состоит из двух адаптеров и одного установочного штифта) на соответствующих концах.

Указание на чертеже:

1) Винт с цилиндрической головкой DIN EN ISO 4762, M10



KIPP Точная настройка для стабилизатора заготовки

Номер заказа	Обозначение	Размер	B	D	D1	D2	H	L		L	L1	L2	SW
								мин.	макс.				
K1187.25120150	Точная Юстировка	25	44	25	M16x1,5	9	46	120	150	-	16	-	21
K1187.50	Адаптер	50	-	39,7	M16x1,5	M27x2	-	-	-	38	34	35	36

Магнит

для стабилизатора заготовки

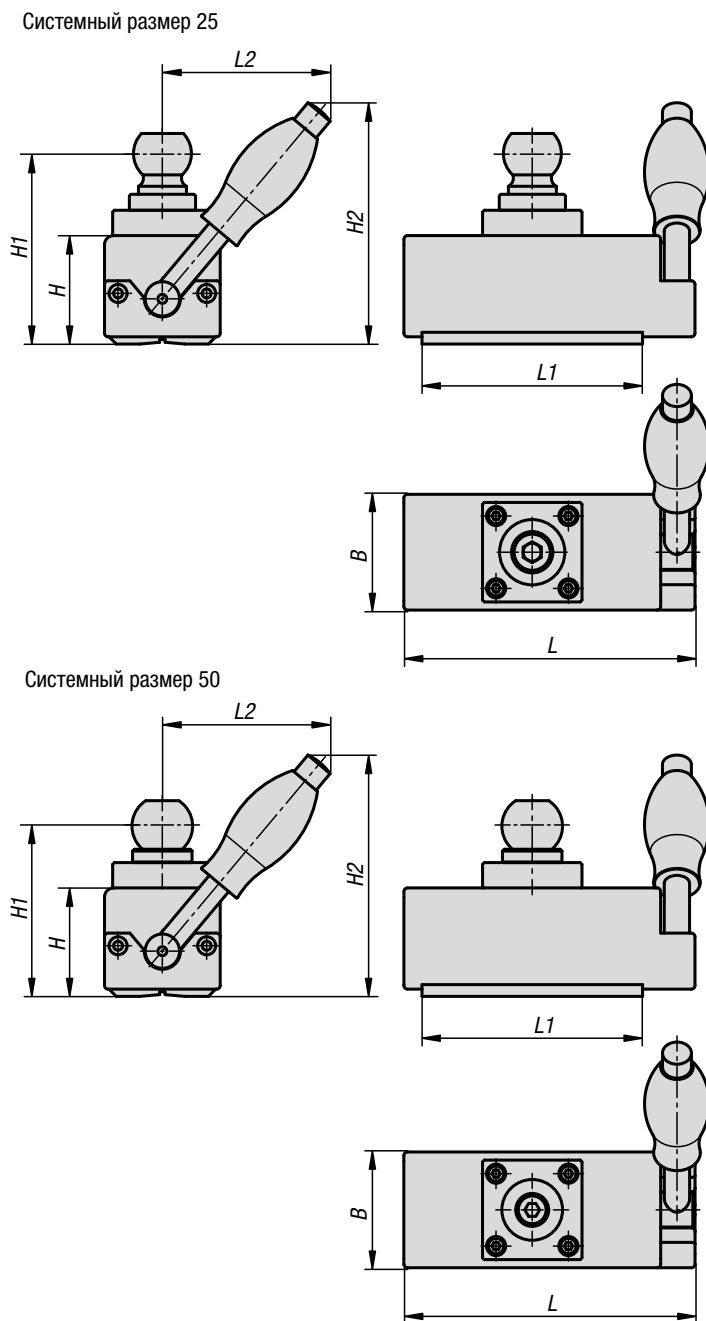


Удерживающий магнит соединен с стабилизатором заготовки шарнирным узлом. Магнит может быть установлен в различные положения. За счет этого достигается универсальное размещение на рабочем столе.

Образец заказа:
K1188.25161064

Примечание:
Максимальное сцепление у магнита для стабилизатора заготовки с системным размером 25, K1188.25161064 достигается при толщине материала 8 мм.
Максимальное сцепление у магнита для стабилизатора заготовки с системным размером 50, K1188.50205087 достигается при толщине материала от 15 мм.
Нельзя использовать в качестве подъемника.

Зажимные патроны можно менять с помощью соответствующей адаптерной платы, в зависимости от параметров системы.



KIPP Магнит для стабилизатора заготовки

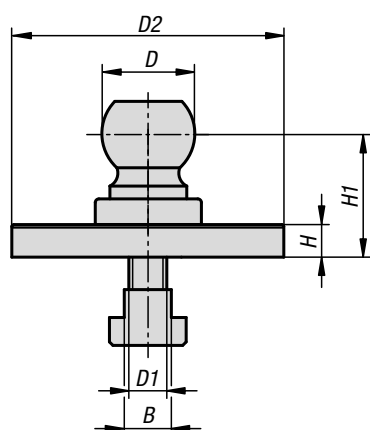
Номер заказа	Размер	B	H	H1	H2	L	L1	L2	Сила сцепления, Н	вес кг
K1188.25161064	25	64	60	102	133	161	122	92	1470	3,73
K1188.50205087	50	87	78	134	181	205	162	145	1960	8,6

Крепежный комплект для Т-пазов

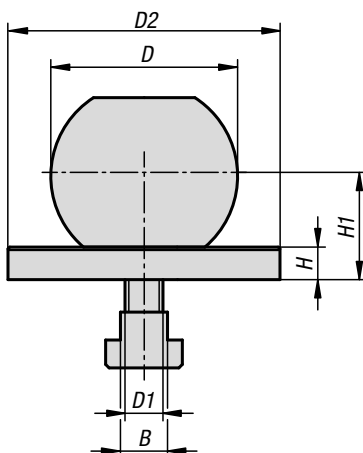
для стабилизатора заготовки



Системный размер 25



Системный размер 50

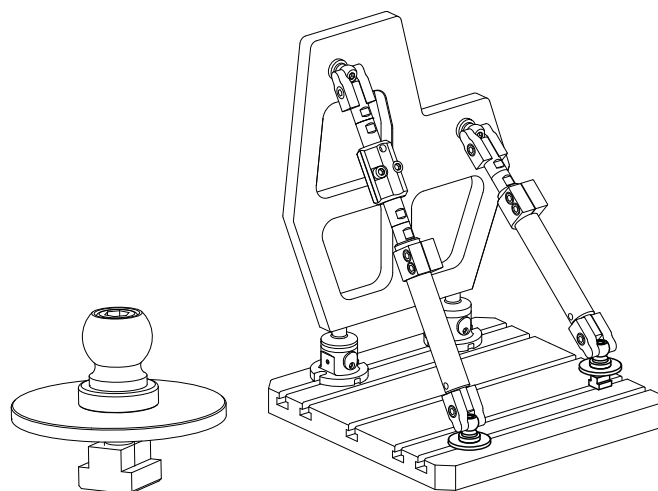


Материал:
Сталь.

Образец заказа:
K1189.2512

Примечание:
Комплект креплений для Т-паза подходит для адаптации к машинным столам с Т-пазами.

Зажимные патроны можно менять в зависимости от параметров системы.



KIPR Крепежный комплект для Т-пазов для стабилизатора заготовки

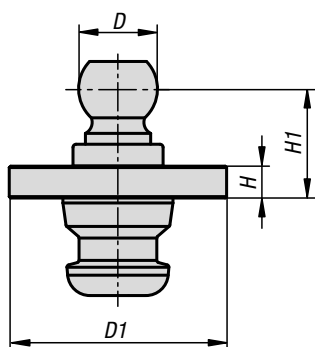
Номер заказа	Размер	B	D	D1	D2	H	H1
K1189.2514	25	14	25,4	M10	78	10	35
K1189.2518	25	18	25,4	M10	78	10	35
K1189.2522	25	22	25,4	M10	78	10	35
K1189.2528	25	28	25,4	M10	78	10	35
K1189.5014	50	14	50	M10	78	10	30
K1189.5018	50	18	50	M10	78	10	30
K1189.5022	50	22	50	M10	78	10	30
K1189.5028	50	28	50	M10	78	10	30

Крепежный комплект для зажимных приспособлений в нулевой точке

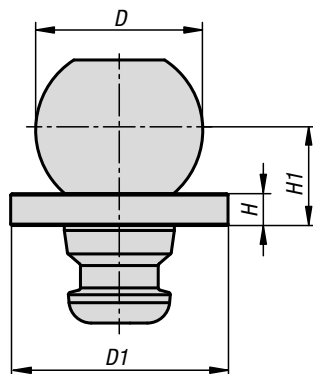
для стабилизатора заготовки



Системный размер 25



Системный размер 50

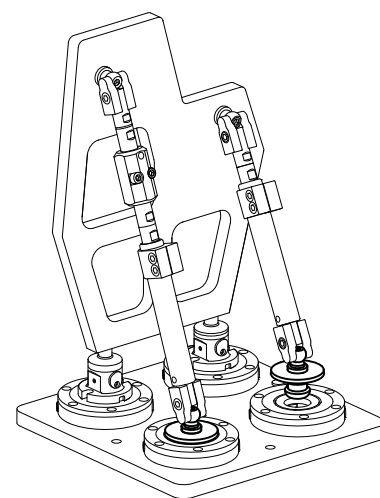


Материал:
Сталь.

Образец заказа:
K1190.2540

Примечание:
Комплект креплений подходит для адаптации к зажимным приспособлениям в нулевой точке UNILOCK.

Зажимные патроны можно менять в зависимости от параметров системы.

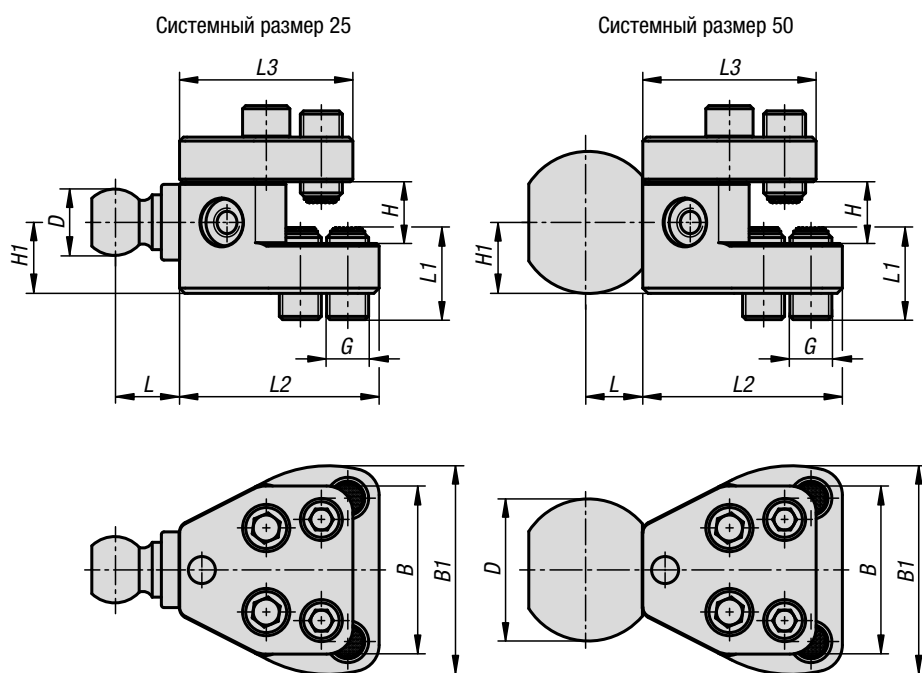


KIPR Крепежный комплект для зажимных приспособлений в нулевой точке для стабилизатора заготовки

Номер заказа	Размер	D	D1	H	H1
K1190.2540	25	25,4	78	10	35
K1190.5040	50	50	78	10	30

Прихват

для стабилизатора заготовки



Материал:

Сталь.

Исполнение:

Прижимные скобы с черным окислением.
Зажимной шарик чистый.

Образец заказа:

K1192.258076

Примечание:

Зажимные элементы служат для пригонки к заготовке. Зажимной патрон можно закрепить в нескольких местах прихвата. Это позволяет выполнить универсальную регулировку прихвата.

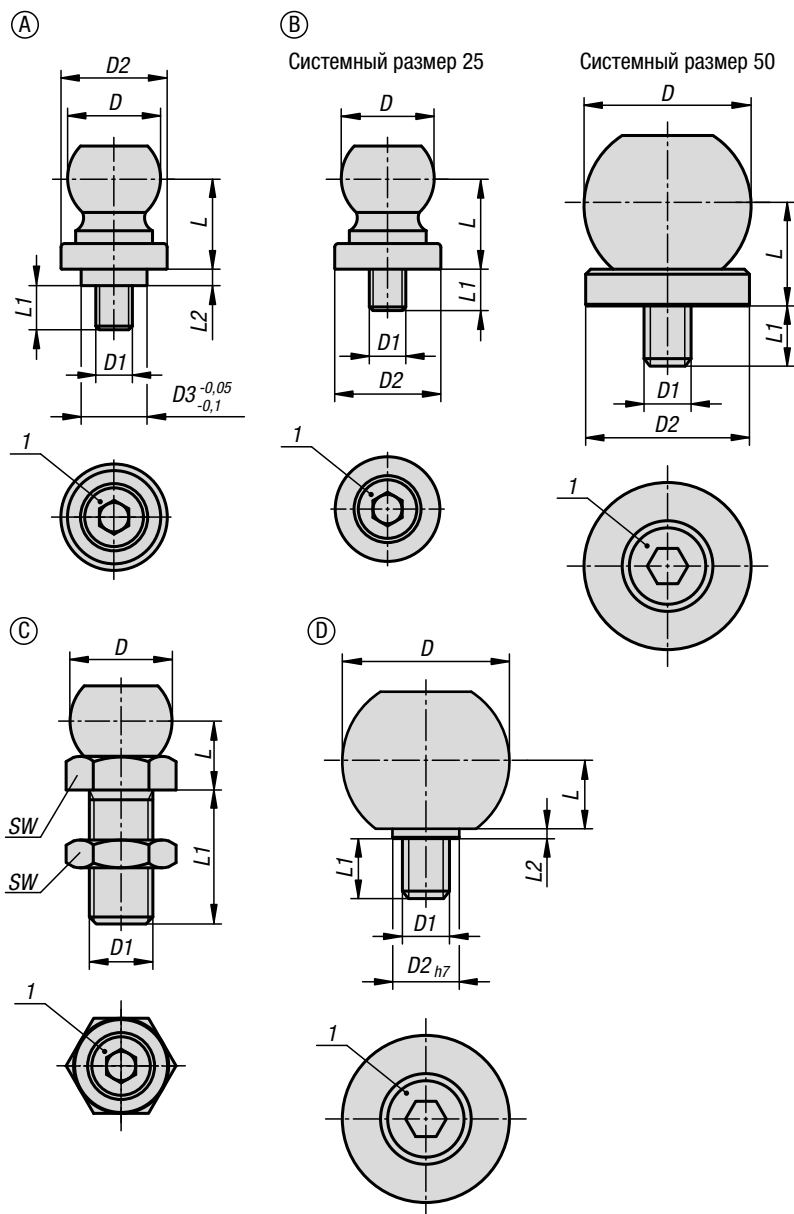
Зажимные патроны можно менять в зависимости от параметров системы.

KIPR Прихват для стабилизатора заготовки

Номер заказа	Размер	B	B1	D	G	H	H1	L	L1	L2	L3	Диапазон зажима	
												Н	Н1
K1192.258076	25	64	79	25,4	M16	0-45	27	25	25	76	66		
K1192.508076	50	64	79	50	M16	0-45	27	20	25	76	66		

Зажимные элементы с полусферой

для стабилизатора заготовки



Материал:
Сталь.

Исполнение:
Винт с шестигранной головкой DIN EN ISO 4017, класс прочности 8.8, черный.
Винт с цилиндрической головкой DIN EN ISO 4762 класса прочности 8.8, черный.
Зажимной шарик чистый.

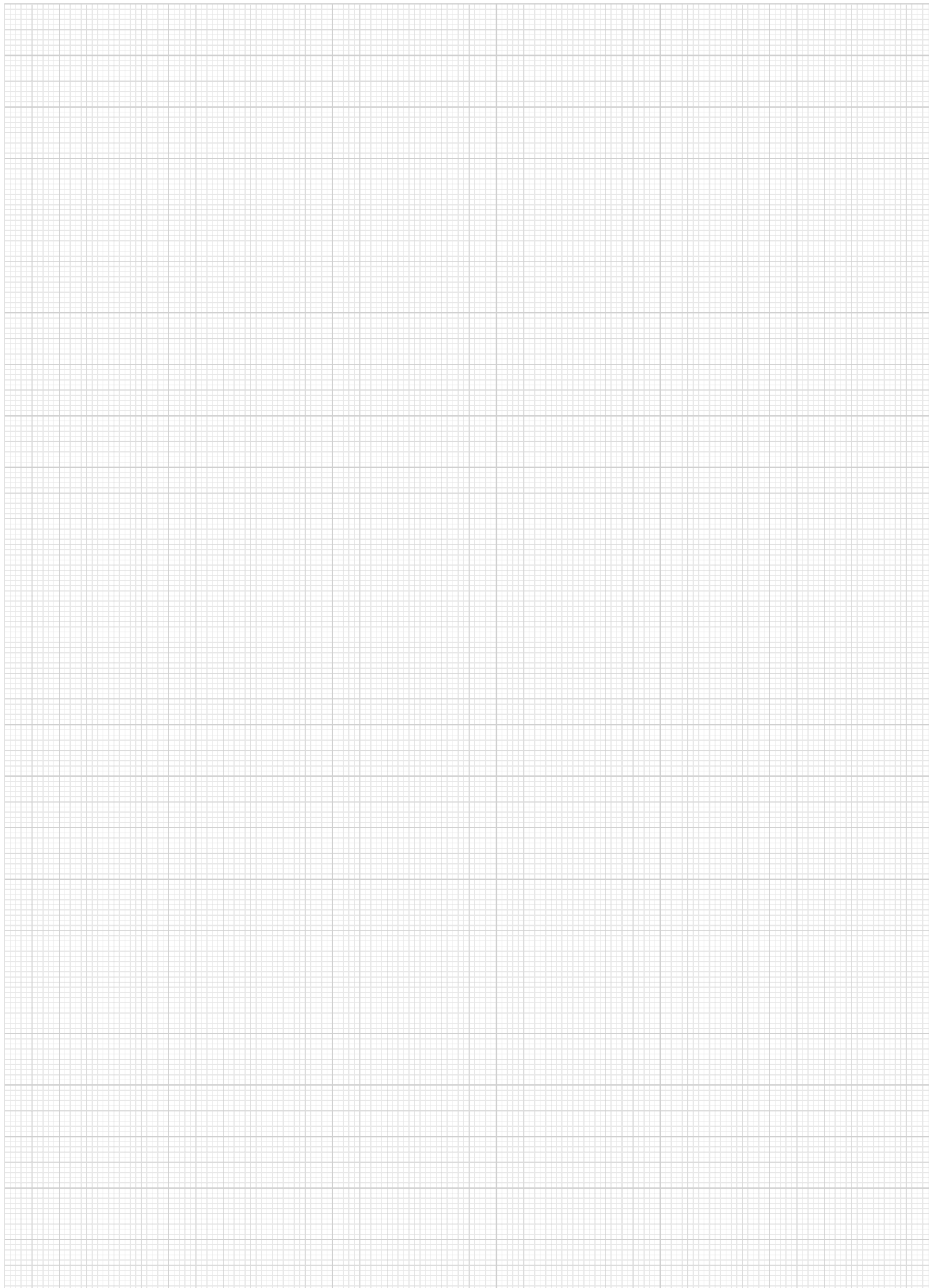
Образец заказа:
K1193.125

Примечание:
Зажимные элементы обеспечивают универсальность соединения обрабатываемой детали со стабилизатором заготовки. Зажимные патроны позволяют обеспечить свободное пространство для обрабатываемой детали.

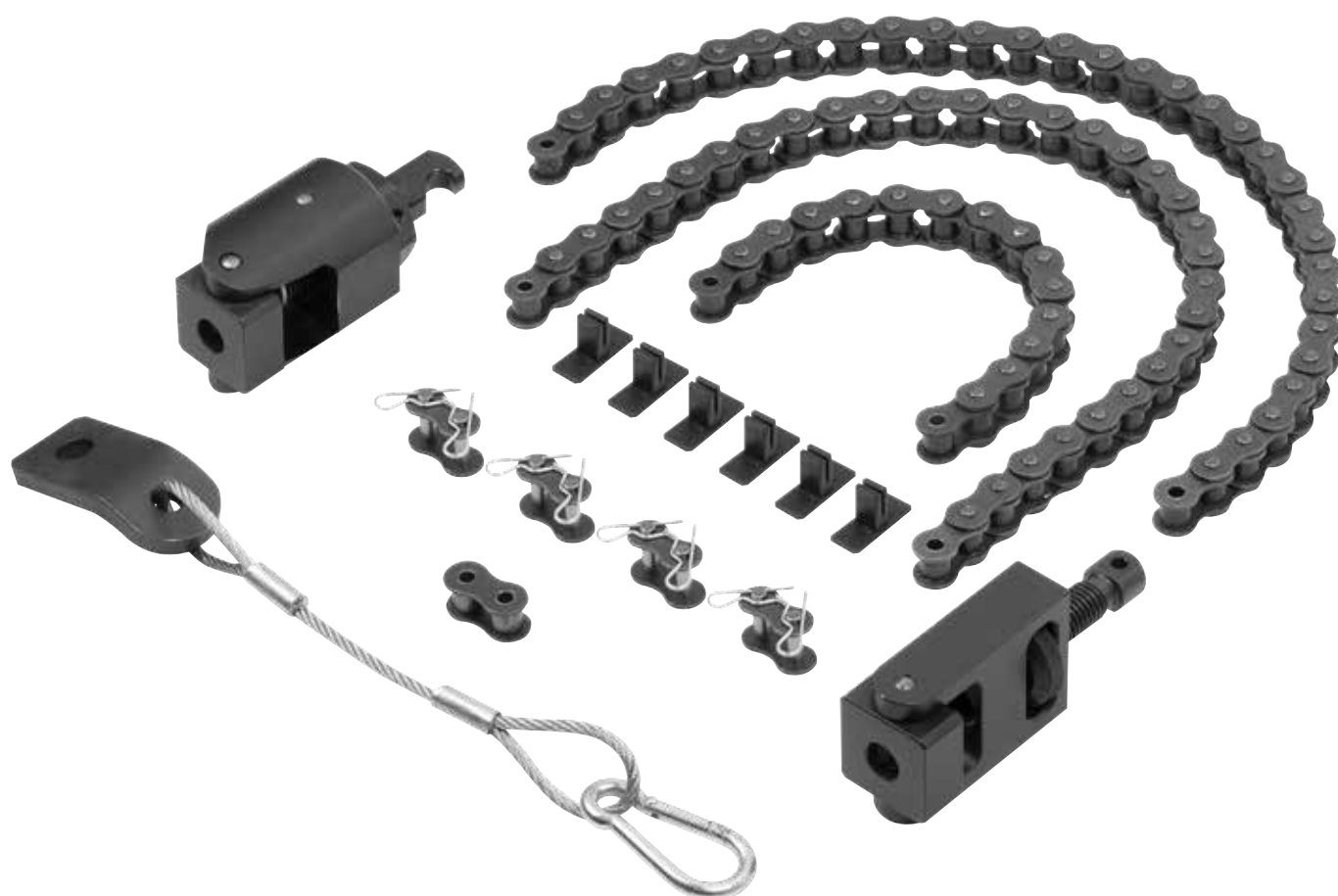
Указание на чертеже:
1) Винт с цилиндрической головкой DIN EN ISO 4762

KIPR Зажимные элементы с полусферой для стабилизатора заготовки

Номер заказа	Форма	Размер	D	D1	D2	D3	L	L1	L2	SW
K1193.125	A	25	25,4	M10	29	18	25	12,2	4,5	-
K1193.225	B	25	25,4	M10	29	-	25	11	-	-
K1193.250	B	50	50	M16	49	-	30	20,5	-	-
K1193.3251240	C	25	25,4	M12	-	-	17,3	40	-	18
K1193.3251640	C	25	25,4	M16	-	-	19,8	40	-	24
K1193.3252050	C	25	25,4	M20	-	-	22,3	50	-	30
K1193.3252450	C	25	25,4	M24	-	-	24,8	50	-	36
K1193.3502450	C	50	50	M24	-	-	34,5	50	-	36
K1193.3503060	C	50	50	M30	-	-	34,5	60	-	46
K1193.3503670	C	50	50	M36	-	-	34,5	70	-	55
K1193.450	D	50	50	M16	25	-	20	18	3,5	-



Цепной зажим



Техническое указание для цепного зажима

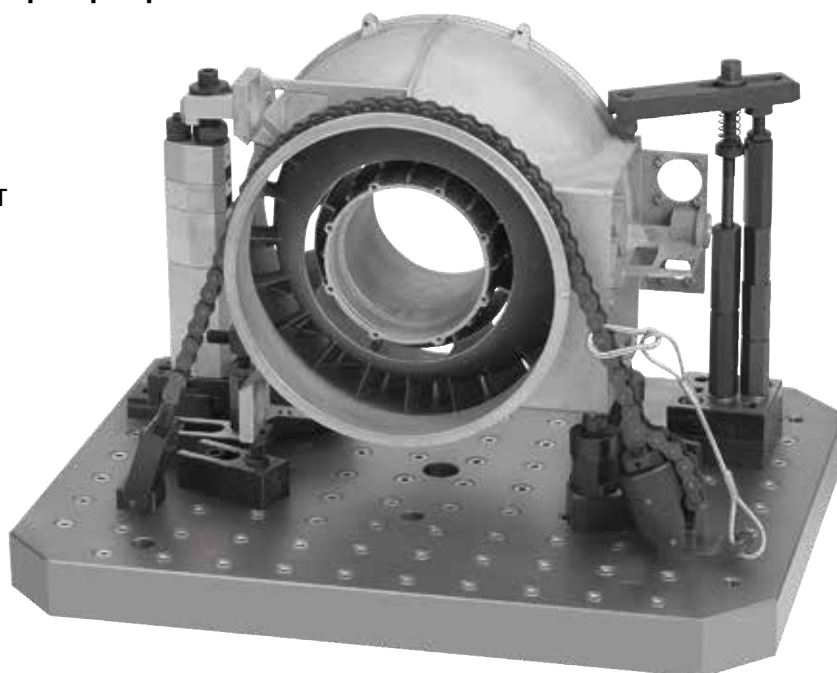


Цепные зажимы используются в основном в машиностроении и приборостроении и обеспечивают надежный зажим и фиксацию заготовок с неправильными контурами и формами. С помощью цепных зажимов можно эффективно зажать заготовки. Приспособления для зажима сложных заготовок со специальными средствами для зажима не требуются. При равномерном распределении усилий для натяжения цепей заготовки можно зажать сравнительно без перекоса. Цепные зажимы монтируются с помощью крепежных болтов и Т-образных пазовых сухарей на металлорежущем станке или на зажимной плите.

Характеристики:

- Равномерное распределение нажима
- Защита заготовки пластмассовыми элементами
- Большой диапазон регулировки
- Для зажимных приспособлений отсутствуют специальные решения
- Высокое зажимное усилие

Примеры применения:



Монтаж:

1. Смонтировать натяжные крюки и упоры по возможности ближе к заготовке на металлорежущем станке или на зажимной плите.

2. Комплект стяжных цепей K1650.15

Закрепление натяжного крюка и ответной части на столе станка или зажимной плите производится указанными ниже гайками для Т-образных пазов DIN 508 (K0377) и винтами с цилиндрической головкой и внутренним шестигранником DIN 912 / DIN EN ISO 4762 (K0869) (см. таблицу 1).

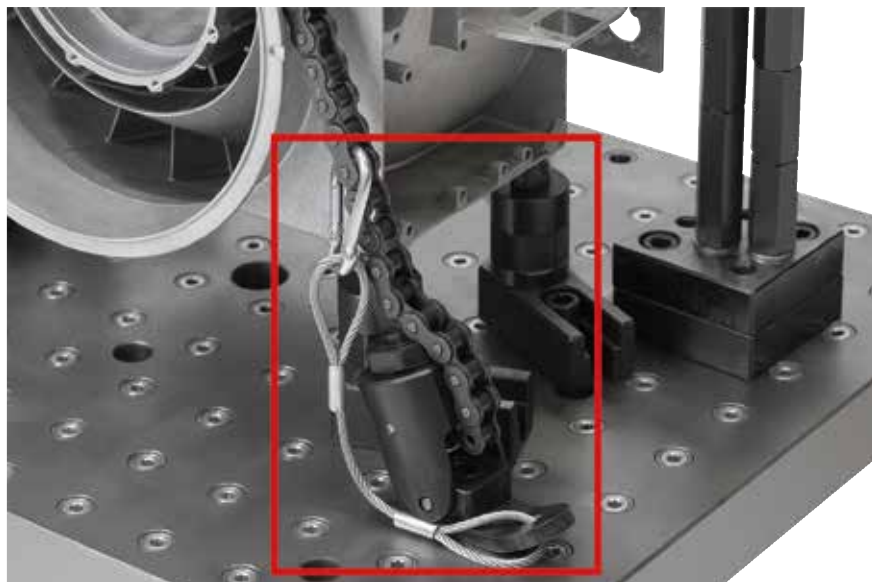
Комплект стяжных цепей K1650.40

Закрепление натяжного крюка и ответной части на столе станка или зажимной плите производится указанными ниже гайками для Т-образных пазов DIN 508 (K0377) и винтами с цилиндрической головкой и внутренним шестигранником DIN 912 / DIN EN ISO 4762 (K0869) (см. таблицу 1).

3. Поворачивать гайки с накаткой на упоре до тех пор, пока стержень растяжения не будет выступать полностью.



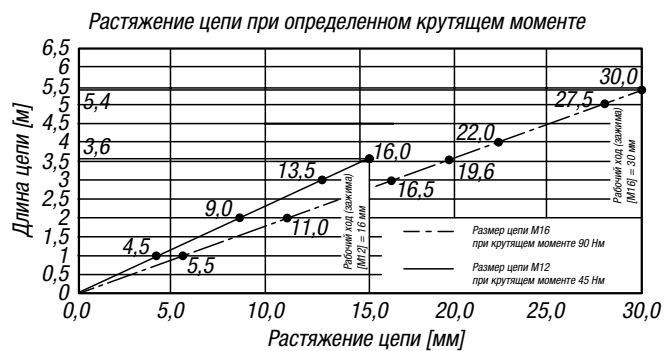
4. Длину цепи можно адаптировать к заготовке путем демонтажа и добавления звеньев цепи. Затем один конец необходимо закрепить на стержне растяжения.
5. Свободный конец цепи зацепляется за натяжной крюк и дополнительно должен быть зафиксирован комплектом для фиксации натяжных цепей.



6. Предварительное натяжение выполняется с помощью гайки с накаткой на упоре, гайку с накаткой необходимо поворачивать до тех пор, пока цепь не будет легко прижиматься к заготовке.
7. Собственно процесс зажима выполняется путем затягивания зажимной гайки на натяжном крюке.

Таблица 1

Номер заказа	Паз	Болт	Макс. крутящий момент в Нм	Зажимное усилие, макс. кН	Вес в г
K1650.15	K0377	K0869	45	15	2628
K1650.40	K0377	K0869	90	40	7640



Стальные натяжные замки для комплектов цепных зажимов

Предварительное натяжение комплекта стяжных цепей создается натяжными замками. Натяжной замок устанавливается между звеньями цепи с помощью двух концевых элементов. Механизм натяжного замка приводится в действие поворотом винта с шестигранной головкой. Тем самым обеспечивается предварительное натяжение цепи и выбирается люфт — в зависимости от удлинения цепи.

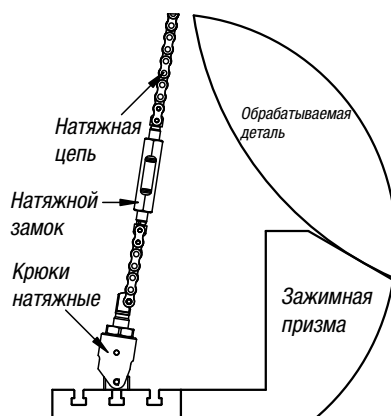
При длине цепи от трех метров рекомендуется использовать натяжные замки в любом случае.

Преимущества:

- Оптимальное предварительное натяжение
- Для длинных цепей натяжные замки действуют против направления растяжения цепи

Таблица 2

Номер заказа	L	Зажимное усилие, макс. кН
K1656.15052	52	15
K1656.40066	66	40



Стальные роликовые цепи для комплектов цепных зажимов

KIPR предлагает дополнительно для имеющихся цепей в комплекте и другие варианты длины цепи в соответствии с комплектами цепных зажимов K1650.15 и K1650.40. С помощью других вариантов длины можно гибко реагировать на различные диаметры и формы заготовок.

Преимущества:

- Длину цепи зажима можно гибко удлинить и адаптировать
- Незначительное растяжение цепи путем предварительного натяжения
- Стойкость по отношению к загрязнениям и температуре

Таблица 3

Номер заказа	L	Зажимное усилие, макс. кН
K1655.150125	126	15
K1655.150250	253	15
K1655.150500	507	15
K1655.151000	1015	15
K1655.400125	148	40
K1655.400250	250	40
K1655.400500	504	40
K1655.401000	1012	40

Стальные призмы 120° для комплектов цепных зажимов

Свободный выбор расположения призм на столе станка позволяет оптимально использовать комплект стяжных цепей для зажима. Они закрепляются на столе станка гайками для Т-образных пазов DIN 508 K0377. Чтобы точно выставить призмы на столе станка, можно использовать дополнительно при необходимости пазовый сухарь.

В таблице 4 показано несколько возможностей, как можно смонтировать заготовки с определенным диаметром, и какая длина цепи потребуется.

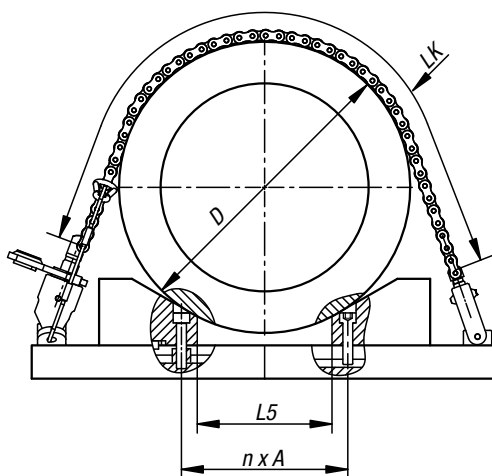
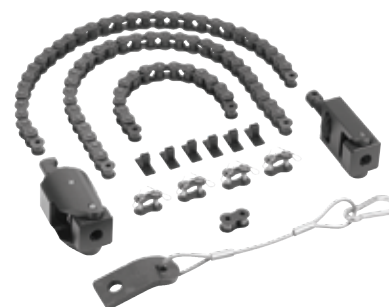


Таблица 4

Номер заказа	$n \times A$	$\varnothing D$ [мм]	Длина цепи LK [мм] (x) = количество звеньев	L5
K1662.11847080	1 x 40 = 40	190 - 280	413 (26) - 635 (40)	2
	2 x 40 = 80	250 - 360	413 (26) - 635 (40)	42
	3 x 40 = 120	270 - 440	603 (38) - 1048 (66)	82
	4 x 40 = 160	300 - 520	635 (40) - 1238 (78)	122
	5 x 40 = 200	350 - 600	762 (48) - 1429 (90)	162
	6 x 40 = 240	430 - 680	953 (60) - 1619 (102)	202
	7 x 40 = 280	510 - 760	1143 (72) - 1810 (114)	242
	8 x 40 = 320	620 - 840	1397 (88) - 2000 (126)	282
	9 x 40 = 360	760 - 920	1778 (112) - 2191 (138)	322
	10 x 40 = 400	920 - 1000	2191 (138) - 2413 (152)	362
K1662.14847100	1 x 50 = 50	250 - 370	559 (22) - 864 (34)	2
	2 x 50 = 100	320 - 470	711 (28) - 1118 (44)	52
	3 x 50 = 150	320 - 570	711 (28) - 1372 (54)	102
	4 x 50 = 200	320 - 670	711 (28) - 1575 (62)	152
	5 x 50 = 250	430 - 770	965 (38) - 1829 (72)	202
	6 x 50 = 300	530 - 870	1168 (46) - 2083 (82)	252
	7 x 50 = 350	630 - 970	1422 (56) - 2337 (92)	302
	8 x 50 = 400	760 - 1070	1727 (68) - 2591 (102)	352
	9 x 50 = 450	960 - 1170	2235 (88) - 1794 (110)	402
	10 x 50 = 500	1160 - 1270	2743 (108) - 3048 (120)	452



Материал:

Натяжные крюки из стали.
Стальные упоры.
Роликовые цепи из стали.

Исполнение:

Улучшенная сталь.

Образец заказа:

K1650.15

Примечание:

Цепные зажимы используются в основном в машиностроении и в приборостроении. С помощью цепных зажимов можно просто, быстро, надежно и эффективно зажать круглые, бесформенные, крупные и негабаритные заготовки.

Предназначено для цилиндрических заготовок, корпуса клапана, поршня и т. д.

Путем установки пластмассовых элементов можно уменьшить нагрузку на заготовку.

Применение:

На упоре можно предварительно настроить длину цепи и зажимное усилие с помощью гайки с накаткой. Необходимый крутящий момент настраивается на натяжном крюке.

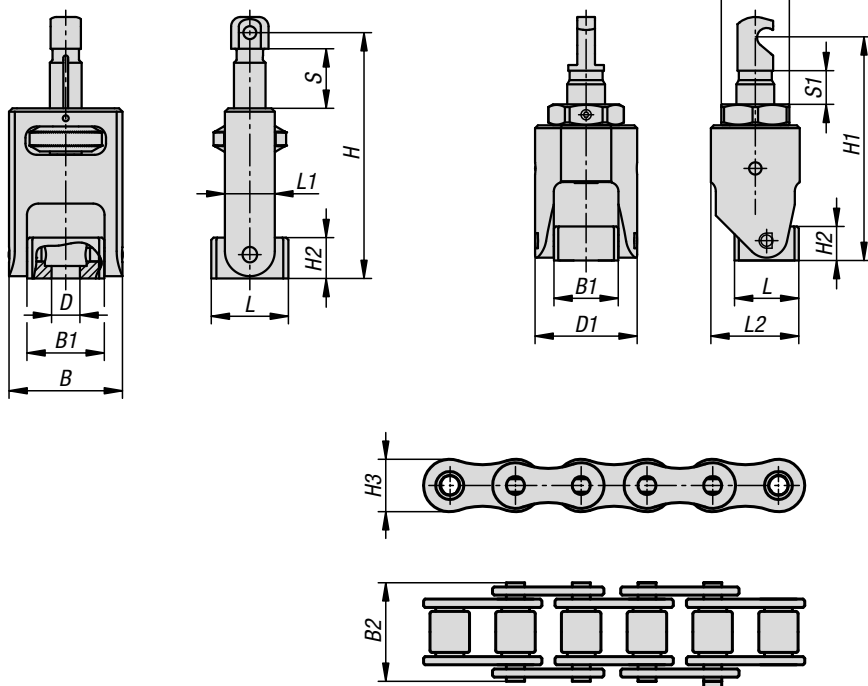
Объем поставки:

Комплект цепных зажимов K1650.15:

- Натяжной крюк.
- Упор.
- 4 роликовые цепи (2 x 492 мм, 1 x 238 мм, 1 x 15,9 мм).
- 4 замыкающих звена цепи с шплинтами для соединения.
- 6 пластмассовых элемента для фиксации.
- Комплект для фиксации натяжных цепей.

Комплект цепных зажимов K1650.40:

- Натяжной крюк.
- Упор.
- 4 роликовые цепи (1 x 991 мм, 1 x 483 мм, 1 x 229 мм, 1 x 25,4 мм).
- 4 замыкающих звена цепи с шплинтами для соединения.
- 6 пластмассовых элемента для фиксации.
- Комплект для фиксации натяжных цепей.



KIPR Комплекты цепных зажимов из стали

Номер заказа	B	B1	B2	D	D1	H		H1		H2	H3	Ход S	L	L1	L2	S1	SW	макс. крутящий момент, Нм	Зажимное усилие макс., кН
						макс.	мин.	макс.	мин.										
K1650.15	50	34	20	M12	54	108	83	118	100	18	15	25	34	21	46,5	18	36	45	15
K1650.40	64	44	33	M16	70	146	110	153	122	25	21	36	37	29	61,5	31	46	90	40

Принадлежности:

Стальные роликовые цепи для комплектов цепных зажимов K1655.

Стальные защелки для комплектов цепных зажимов K1656.

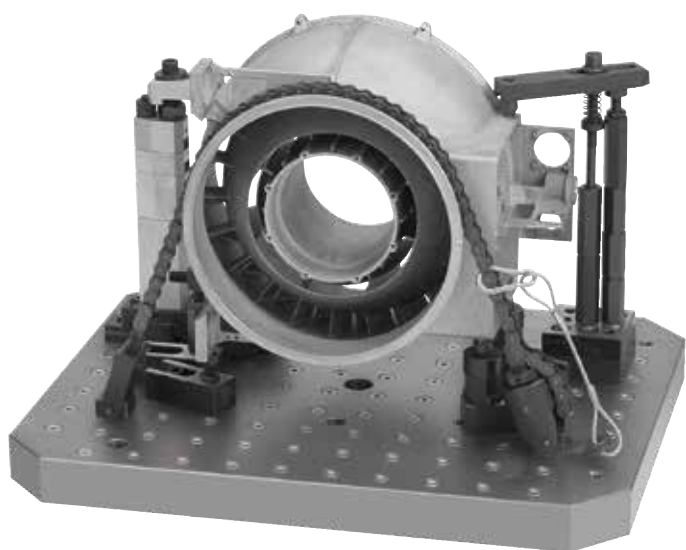
Стальные призмы для комплектов цепных зажимов K1662.

Гайки для Т-образных пазов DIN 508 расширены, K0377.

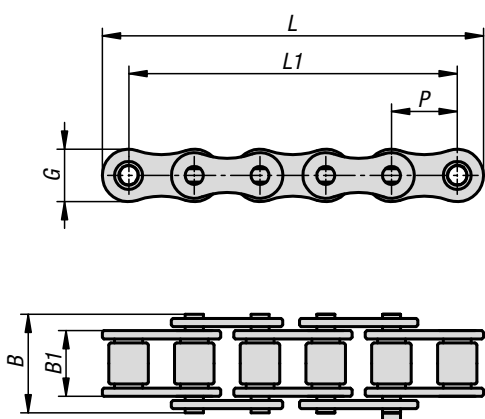
Болты с цилиндрической головкой с внутренним шестигранником DIN EN ISO 4762, K0869.

Обратите внимание:

- Угол раскрытия цепи не должен превышать 30°.
- Максимально допустимые моменты затяжки.



Стальные роликовые цепи для комплектов цепных зажимов



Материал:

Сталь.

Образец заказа:

K1655.150250

Примечание:

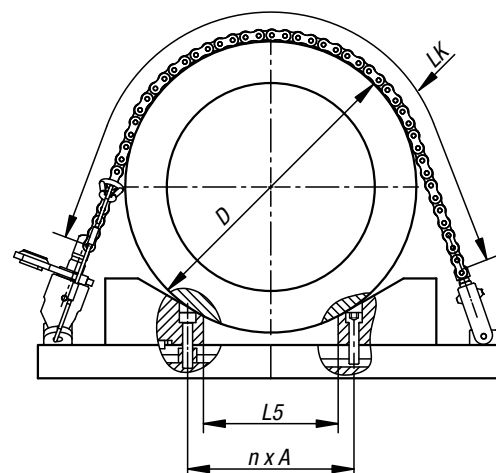
Роликовые цепи для комплектов цепных зажимов можно применять для комплектов цепных зажимов (K1650) для зажима круглых, бесформенных и крупных заготовок. Роликовые цепи можно укоротить и произвольно добавить другие роликовые цепи.

Объем поставки:

1 x роликовая цепь.

Принадлежности:

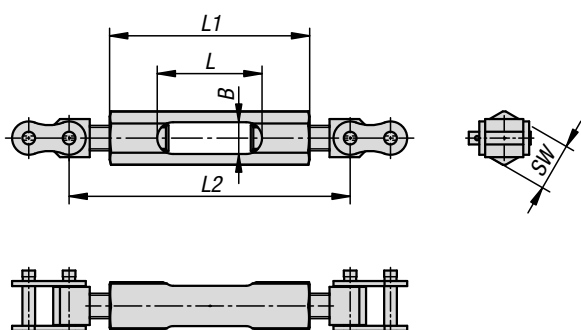
Стальные натяжные замки для комплектов цепных зажимов, K1656.



KIPR Стальные роликовые цепи для комплектов цепных зажимов

Номер заказа	B	B1	G	L	L1	P	Зажимное усилие макс.,кН
K1655.150125	20	13	15	126	111	15,875	15
K1655.150250	20	13	15	253	238	15,875	15
K1655.150500	20	13	15	507	492	15,875	15
K1655.151000	20	13	15	1015	1000	15,875	15
K1655.400125	33	25	21	148	127	25,4	40
K1655.400250	33	25	21	250	229	25,4	40
K1655.400500	33	25	21	504	483	25,4	40
K1655.401000	33	25	21	1012	991	25,4	40

Стальные натяжные замки для комплектов цепных зажимов

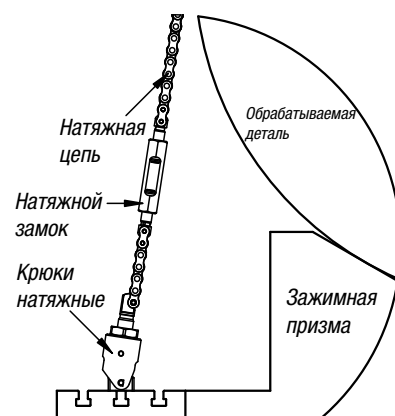


Материал:
Сталь.

Образец заказа:
K1656.15052

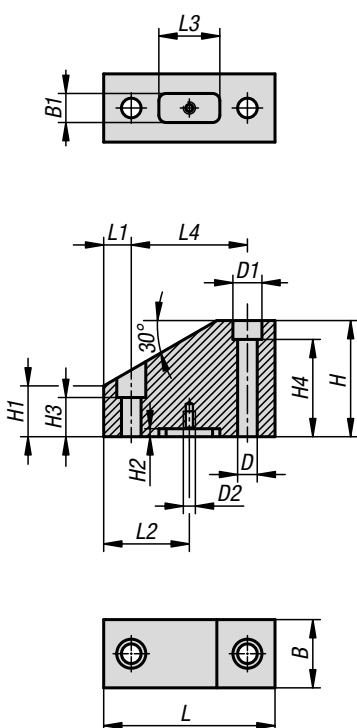
Примечание:
Стальные натяжные замки для комплектов цепных зажимов монтируются между цепями. С помощью натяжных замков цепь предварительно натягивается, и увеличивающийся зазор на длинных цепях устраняется.

Принадлежности:
Стальные роликовые цепи для комплектов цепных зажимов, K1655.



KIPP Стальные натяжные замки для комплектов цепных зажимов

Номер заказа	B	L	L1	L2	SW	Зажимное усилие макс.,кН
K1656.15052	14	52	97	111-147	24	15
K1656.40066	20	66	126	151-203	30	40



Материал:

Углеродистая сталь.

Исполнение:

Выполнено воронение.

Образец заказа:

K1662.11847080

Примечание:

Призмы для комплектов цепных зажимов предназначены для гибкой установки заготовки. Призмы можно закрепить с помощью пазовых сухарей на столе станка.

Принадлежности:

Гайки для Т-образных пазов DIN 508 расширены, K0377.

KIPR Стальные призмы для комплектов цепных зажимов

Номер заказа	B	B1	D	D1	D2	H	H1	H2	H3	H4	L	L1	L2	L3	L4
K1662.11847080	47	20	13,5	20	M6	80	35	5,5	27	67	118	19	59	42	80
K1662.14847100	47	20	17,5	26	M6	100	44	5,5	33	33	148	24	74	44	100

