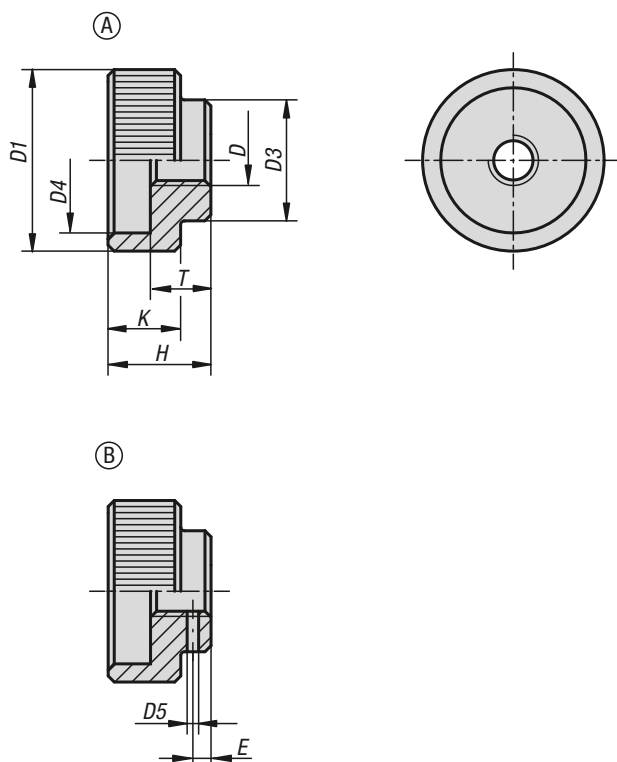


Ручки, рукоятки



Гайки с накаткой из стали и нержавеющей стали

DIN 6303



Материал:

Автоматная сталь 1.0718.
Нержавеющая сталь 1.4305.

Исполнение:

Автоматная сталь, вороненая.
Нержавеющая сталь, Без покрытия.

Образец заказа:

K0137.108

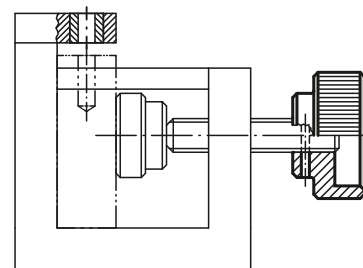
Примечание:

С целью улучшения тактильных свойств был выбран больший шаг в отступление от стандарта DIN.

Указание на чертеже:

Форма А: без отверстия под штифт
Форма В: с отверстием под штифт

- Просверлить и расточить отверстие под штифт при сборке.



KIPP Гайки с накаткой из стали и нержавеющей стали DIN 6303

Номер заказа	Форма	Материал основы	D	D1	D3	D4	D5 просверленный	E	H	K	T	подходящий цилиндрический штифт ISO 2338
K0137.105	A	Автоматная сталь	M5	20	14	15	-	-	12	8	7	-
K0137.106	A	Автоматная сталь	M6	24	16	18	-	-	14	10	8	-
K0137.108	A	Автоматная сталь	M8	30	20	24	-	-	17	12	10	-
K0137.110	A	Автоматная сталь	M10	36	28	30	-	-	20	14	12	-
K0137.112	A	Автоматная сталь	M12	40	32	34	-	-	24	16	14	-
K0137.1052	A	нержавеющая сталь	M5	20	14	15	-	-	12	8	7	-
K0137.1062	A	нержавеющая сталь	M6	24	16	18	-	-	14	10	8	-
K0137.1082	A	нержавеющая сталь	M8	30	20	24	-	-	17	12	10	-
K0137.1102	A	нержавеющая сталь	M10	36	28	30	-	-	20	14	12	-
K0137.1122	A	нержавеющая сталь	M12	40	32	34	-	-	24	16	14	-
K0137.205	B	Автоматная сталь	M5	20	14	15	1,4	2,5	12	8	7	1,5
K0137.206	B	Автоматная сталь	M6	24	16	18	1,4	2,5	14	10	8	1,5
K0137.208	B	Автоматная сталь	M8	30	20	24	1,9	3	17	12	10	2
K0137.210	B	Автоматная сталь	M10	36	28	30	2,9	4	20	14	12	3
K0137.212	B	Автоматная сталь	M12	40	32	34	3,9	4	24	16	14	4

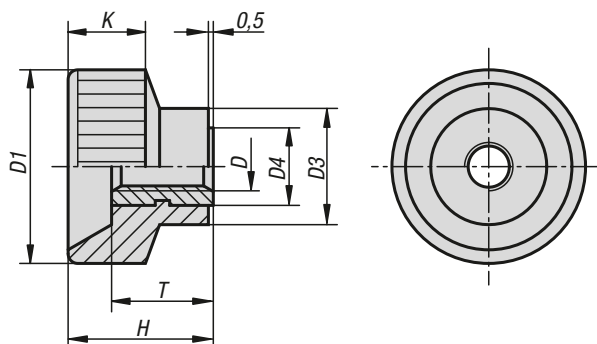
Гайки с накаткой из пластмасс



Материал:
Дуропласт PF 31, черный.
Втулка резьбовая, латунь.

Исполнение:
Втулка резьбовая никелированная.

Образец заказа:
K0138.08



KIPR Гайки с накаткой из пластмасс

Номер заказа	D	D1	D3	D4	H	K	T
K0138.04	M4	18	10	7	13	8	9
K0138.05	M5	20	12	8	14	8	10
K0138.06	M6	24	13	9	16	9	10
K0138.08	M8	30	15	11	18	11	11
K0138.10	M10	35	18	14	19	12	11

K1472

Гайки с накаткой из пластмассы

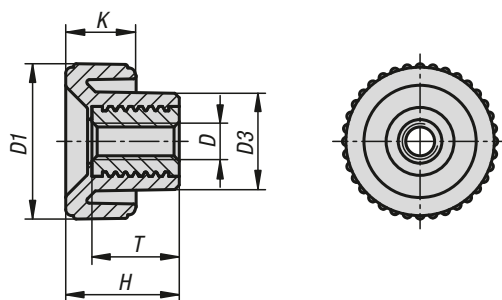


Материал:
Термопласт, усиленный полиамидом, черно-серый.
Резьбовая втулка из стали 5.8 или нержавеющей стали 1.4305.

Исполнение:
Резьбовая втулка из стали с синим пассивированием, из чистой нержавеющей стали.

Образец заказа:
K1472.1804

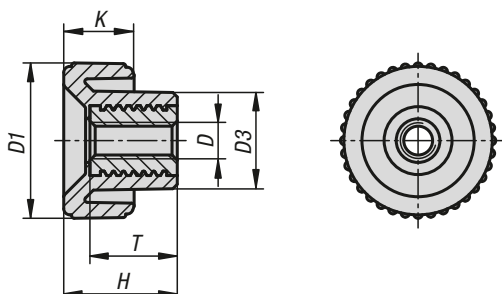
Преимущества:
Гайки с накаткой затягиваются и ослабляются без инструмента.
Предназначены для ручной фиксации и зажатия.
Различные размеры резьбы.



KIPR Гайки с накаткой из пластмассы

Номер заказа Автоматная сталь	Номер заказа нержавеющая сталь	D	D1	D3	H	K	T
K1472.1804	K1472.18042	M4	18	11	13	8	10
K1472.2005	K1472.20052	M5	20	13,6	15	9	10
K1472.2006	K1472.20062	M6	20	13,6	15	9	10
K1472.2505	K1472.25052	M5	25	14	17	10	10
K1472.2506	K1472.25062	M6	25	14	17	10	10
K1472.3208	K1472.32082	M8	32	18	22	13	14
K1472.3210	K1472.32102	M10	32	18	22	13	14
K1472.4008	K1472.40082	M8	40	19	25	14	14
K1472.4010	K1472.40102	M10	40	19	25	14	14

Гайки с накаткой из пластмассы, антистатические

**Материал:**

Термопласт, усиленный полиамидом, графитово-черный.
Резьбовая шпилька из стали 5.8.

Исполнение:

Резьбовая втулка из стали с синим пассивированием.

Образец заказа:

K1472.11180424

Применение:

Чувствительные электрические или электронные детали, компоненты и устройства (элементы, чувствительные к электростатическому разряду) могут быть повреждены или даже разрушены при нахождении в зоне электростатического разряда (electrostatic discharge = ESD). Электростатический разряд может быть вызван присутствием людей или контактом с элементами, чувствительными к электростатическому разряду (например, при изготовлении, монтаже, транспортировке и хранении и т. д.). Во избежание электростатического разряда требуется установка токоотводящих элементов вблизи электронных устройств, которые соответствуют DIN EN 61340-5-1. Данные элементы используются в случае наличия оборудования, чувствительного к электростатическим разрядам, и защитных зон (EPA) согласно DIN EN 61340-5-1.

Преимущества:

Для защиты чувствительных, электрических или электронных деталей, компонентов и устройств.
Области применения: электромонтаж, приборостроение согласно директивам ATEX.
Изготовлено из специальной токопроводящей пластмассы.
Промышленная фурнитура с защитой от электростатического разряда (ЭСР) была специально разработана для использования в зонах с защитой от ЭСР. Гайки с накаткой затягиваются и ослабляются без инструмента.

Безопасность:

Данные изделия с защитой от электростатического разряда применяются также для устройств, компонентов и защитных систем во взрывоопасных зонах.
При применении данных изделий с защитой от электростатического разряда можно избежать формирования электростатического искрового разряда и тем самым возможного воспламенения газов и пыли, что может привести к взрыву в закрытых помещениях.
Для защиты персонала, который работает во взрывоопасных зонах, изготовители устройств и эксплуатирующие организации должны руководствоваться директивами ATEX.
Данные изделия с защитой от электростатического разряда проверены TÜV Süd на токоотведение.

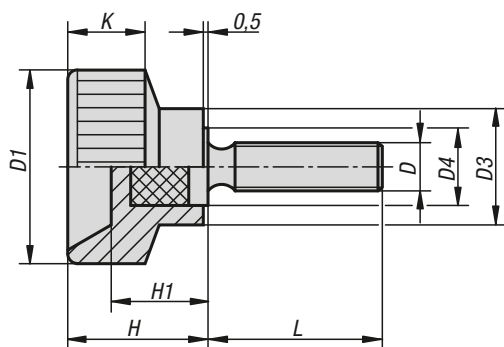
Целевые группы:

Изготовители устройств, которые должны соблюдать требования директивы ATEX 2014/34/EU для изделия.
Эксплуатирующие организации, которые должны соблюдать требования рабочей директивы ATEX 1999/92/EG.

KIPP Гайки с накаткой из пластмассы, антистатические

Номер заказа	D	D1	D3	H	K	T
K1472.11180424	M4	18	11	13	8	10
K1472.11200524	M5	20	13,6	15	9	10
K1472.11250624	M6	25	14	17	10	10
K1472.11320824	M8	32	18	22	13	14
K1472.11401024	M10	40	19	25	14	14

Болты с накаткой из пластмасс



Материал:
Дуропласт PF 31, черный.
Болт резьбовой, сталь.

Исполнение:
Болт резьбовой оцинкованный.

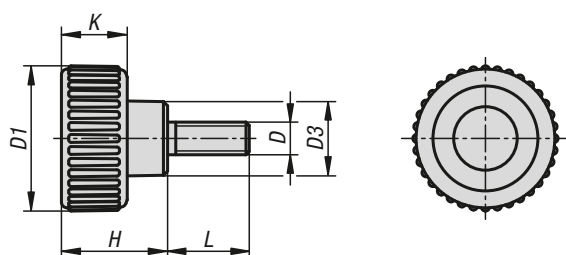
Образец заказа:
K0141.05X25 (указать длину L)

KIPR Болты с накаткой из пластмасс

Номер заказа	D	D1	D3	D4	H	H1	K	L
K0141.04X	M4	18	10	7	13,5	9	8	15/20
K0141.05X	M5	20	12	8	14,5	10	8	10/18/25
K0141.06X	M6	24	13	10	15	9,5	9	20/28
K0141.08X	M8	30	15	12	18	11	11	25/32
K0141.10X	M10	35	18	14	18,5	11	12	30

K1473

Болты с накаткой из пластмассы



Материал:
Термопласт, усиленный полиамидом, черно-серый.
Резьбовая шпилька из стали 5.8 или нержавеющей стали 1.4305.

Исполнение:
Резьбовая шпилька из стали с синим пассивированием, из чистой нержавеющей стали.

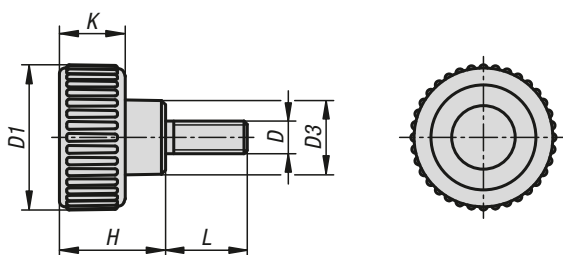
Образец заказа:
K1473.2005X20 (указать длину L)

KIPR Болты с накаткой из пластмассы

Номер заказа Автоматная сталь	Номер заказа нержавеющая сталь	D	D1	D3	H	K	L
K1473.1804X	K1473.18042X	M4	18	9	13	8	10/15
K1473.2005X	K1473.20052X	M5	20	10,6	15	9	10/15/20
K1473.2506X	K1473.25062X	M6	25	12	17	10	10/15/20/30/40
K1473.3208X	K1473.32082X	M8	32	14	22	13	15/20/30/40
K1473.4010X	K1473.40102X	M10	40	18	25	14	20/30/40

Преимущества:
Болты с накаткой затягиваются и ослабляются без инструмента.
Предназначены для ручной фиксации и зажатия.
Различные размеры и длины резьбы.

Болты с накаткой из пластмассы, антистатические



Материал:

Термопласт, усиленный полиамидом, графитово-черный.
Резьбовая шпилька из стали 5.8.

Исполнение:

Резьбовой болт с синим пассивированием.

Образец заказа:

K1473.11200524X20 (указать длину L)

Применение:

Чувствительные электрические или электронные детали, компоненты и устройства (элементы, чувствительные к электростатическому разряду) могут быть повреждены или даже разрушены при нахождении в зоне электростатического разряда (electrostatic discharge = ESD).

Электростатический разряд может быть вызван присутствием людей или контактом с элементами, чувствительными к электростатическому разряду (например, при изготовлении, монтаже, транспортировке и хранении и т. д.).

Во избежание электростатического разряда требуется установка токоотводящих элементов вблизи электронных устройств, которые соответствуют DIN EN 61340-5-1.

Данные элементы используются в случае наличия оборудования, чувствительного к электростатическим разрядам, и защитных зон (EPA) согласно DIN EN 61340-5-1.

Преимущества:

Для защиты чувствительных, электрических или электронных деталей, компонентов и устройств.

Области применения: электромонтаж, приборостроение согласно директивам АТЕХ.

Изготовлено из специальной токопроводящей пластмассы.

Промышленная фурнитура с защитой от электростатического разряда (ЭСР) была специально разработана для использования в зонах с защитой от ЭСР.

Болты с накаткой затягиваются и ослабляются без инструмента.

Безопасность:

Данные изделия с защитой от электростатического разряда применяются также для устройств, компонентов и защитных систем во взрывоопасных зонах.

При применении данных изделий с защитой от электростатического разряда можно избежать формирования электростатического искрового разряда и тем самым возможного воспламенения газов и пыли, что может привести к взрыву в закрытых помещениях.

Для защиты персонала, который работает во взрывоопасных зонах, изготовители устройств и эксплуатирующие организации должны руководствоваться директивами АТЕХ.

Данные изделия с защитой от электростатического разряда проверены TÜV Süd на токоотведение.

Целевые группы:

Изготовители устройств, которые должны соблюдать требования директивы АТЕХ 2014/34/EU для изделия.

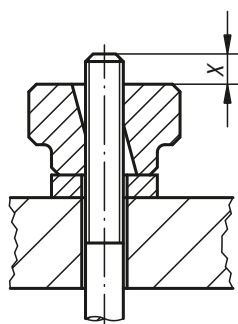
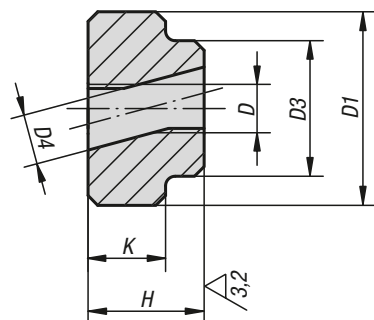
Эксплуатирующие организации, которые должны соблюдать требования рабочей директивы АТЕХ 1999/92/EG.

KIPR Болты с накаткой из пластмассы, антистатические

Номер заказа	D	D1	D3	H	K	L
K1473.11180424X	M4	18	9	13	8	10/15
K1473.11200524X	M5	20	10,6	15	9	10/15/20
K1473.11250624X	M6	25	12	17	10	10/15/20
K1473.11320824X	M8	32	14	22	13	15/20/30
K1473.11401024X	M10	40	18	25	14	20/30

Гайки с накаткой, сталь или нержавеющая сталь

быстрозажимные



Ручка-гайка с рифлением с функцией быстрого зажима применяются во всех приспособлениях, где не требуется большое зажимное усилие. Функция быстрого зажима достигается за счет половинной резьбы.

Материал:

Сталь закаленная или нержавеющая сталь 1.4404.

Исполнение:

Улучшенная и вороненая сталь.

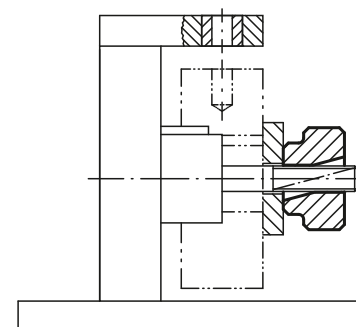
Нержавеющая сталь без покрытия.

Образец заказа:

K0139.08

Указание на чертеже:

X: Шпилька с резьбой должна быть на несколько мм длиннее высоты H

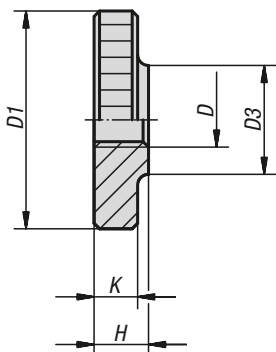


KIPR Гайки с накаткой, сталь или нержавеющая сталь быстрозажимные

Номер заказа Закаленная сталь	Номер заказа нержавеющая сталь	D	D1	D3	D4	H	K
K0139.04	K0139.104	M4	16	14	4,2	12	8
K0139.05	K0139.105	M5	20	14	5,2	12	8
K0139.06	K0139.106	M6	24	16	6,2	14	10
K0139.08	K0139.108	M8	30	20	8,2	17	12
K0139.10	K0139.110	M10	36	28	10,3	20	14
K0139.12	K0139.112	M12	40	32	12,3	24	16

Гайки с накаткой плоские

из стали и нержавеющей стали DIN 467



Материал:

Сталь.
Нержавеющая сталь 1.4305.

Исполнение:

Сталь, вороненая.
Нержавеющая сталь, Без покрытия.

Образец заказа:

K0144.042

Примечание:

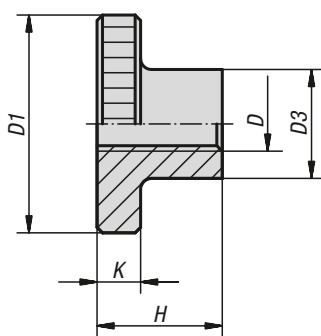
Гайки высокого типа М 12 плоские не предусмотрены по официальному стандарту.

KIPR Гайки с накаткой плоские, из стали и нержавеющей стали DIN 467

Номер заказа Автоматная сталь	Номер заказа нержавеющая сталь	D	D1	D3	H	K
K0144.04	K0144.042	M4	16	8	4	3,5
K0144.05	K0144.052	M5	20	10	5	4
K0144.06	K0144.062	M6	24	12	6	5
K0144.08	K0144.082	M8	30	16	8	6
K0144.10	K0144.102	M10	36	20	10	8
K0144.12	K0144.122	M12	36	20	10	8

Гайки высокого типа

с накаткой из стали и нержавеющей стали DIN 466



Материал:

Сталь.
Нержавеющая сталь 1.4305.

Исполнение:

Сталь, вороненая.
Нержавеющая сталь, Без покрытия.

Образец заказа:

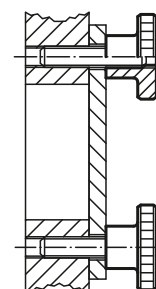
K0143.04

Примечание:

Гайки высокого типа М 12 с накаткой не предусмотрены по официальному стандарту.

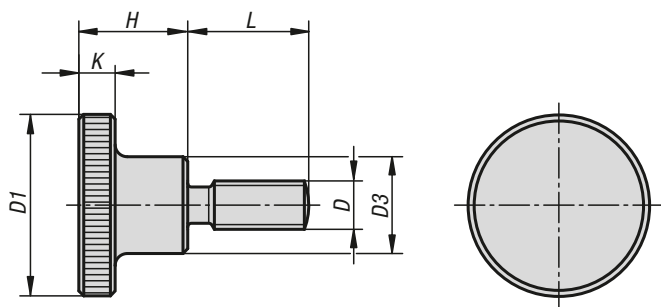
KIPR Гайки высокого типа с накаткой из стали и нержавеющей стали DIN 466

Номер заказа Автоматная сталь	Номер заказа нержавеющая сталь	D	D1	D3	H	K
K0143.04	K0143.042	M4	16	8	9,5	3,5
K0143.05	K0143.052	M5	20	10	11,5	4
K0143.06	K0143.062	M6	24	12	15	5
K0143.08	K0143.082	M8	30	16	18	6
K0143.10	K0143.102	M10	36	20	23	8
K0143.12	K0143.122	M12	36	20	23	8



ВИНТЫ ВЫСОКОГО ТИПА

с накатанной головкой, из стали и нержавеющей стали DIN 464



Материал:

Сталь.
Нержавеющая сталь 1.4305.

Исполнение:

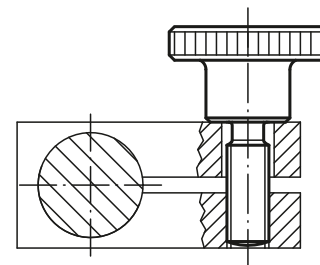
Автоматная сталь, вороненая.
Нержавеющая сталь, Без покрытия.

Образец заказа:

K0140.06X20 (указать длину L)

Примечание:

* При этой длине винт с накатанной головкой поставляется со штоком (резьбовая выточка отсутствует).

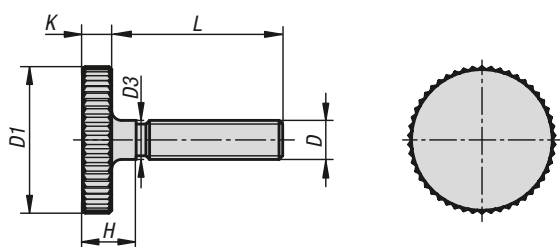


KIPP Винты высокого типа с накатанной головкой из стали и нержавеющей стали DIN 464

Номер заказа Автоматная сталь	Номер заказа нержавеющая сталь	D	D1	D3	H	K	L
K0140.04X	K0140.042X	M4	16	8	9,5	3,5	10/16/20*
K0140.05X	K0140.052X	M5	20	10	11,5	4	10/16/20*
K0140.06X	K0140.062X	M6	24	12	15	5	10/16/20/25*
K0140.08X	K0140.082X	M8	30	16	18	6	16/20/25/30*
K0140.10X	K0140.102X	M10	36	20	23	8	20/25/30/40*

Винты низкого типа

с накатанной головкой из стали и нержавеющей стали DIN 653



KIPR Винты низкого типа с накатанной головкой DIN 653

Номер заказа	Материал основы	D	D1	D3	H	K	L
K1163.03X	Сталь	M3	12	3	4,5	2,5	10/12/16
K1163.04X	Сталь	M4	16	4	6,5	3,5	8/10/12/16/20
K1163.05X	Сталь	M5	20	5	7	4	10/12/16/20/25/30
K1163.06X	Сталь	M6	24	6	9	5	12/16/20/25/30/35/40
K1163.08X	Сталь	M8	30	8	11	6	16/20/25/30/35/40
K1163.10X	Сталь	M10	36	10	14	8	20/25/30/35/40
K1163.032X	нержавеющая сталь	M3	12	3	4,5	2,5	10/12/16
K1163.042X	нержавеющая сталь	M4	16	4	6,5	3,5	8/10/12/16/20
K1163.052X	нержавеющая сталь	M5	20	5	7	4	10/12/16/20/25/30
K1163.062X	нержавеющая сталь	M6	24	6	9	5	12/16/20/25/30/35/40
K1163.082X	нержавеющая сталь	M8	30	8	11	6	16/20/25/30
K1163.102X	нержавеющая сталь	M10	36	10	14	8	20/25/30/40

Материал:

Сталь или нержавеющая сталь (A 1).

Исполнение:

Сталь, класс прочности 5.8, без покрытия.
Сталь нержавеющая, без покрытия.

Образец заказа:

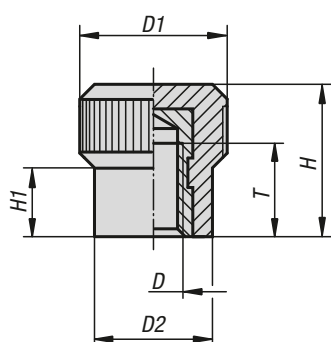
K1163.062X20 (указать длину L)

Примечание:

Поставка осуществляется согласно DIN 653 или DIN 653-A.

K0142

Ручки с накаткой



Материал:

Дуропласт PF 31, черный.
Втулка, латунь.

Исполнение:

Резьбовая втулка без покрытия.

Образец заказа:

K0142.11203

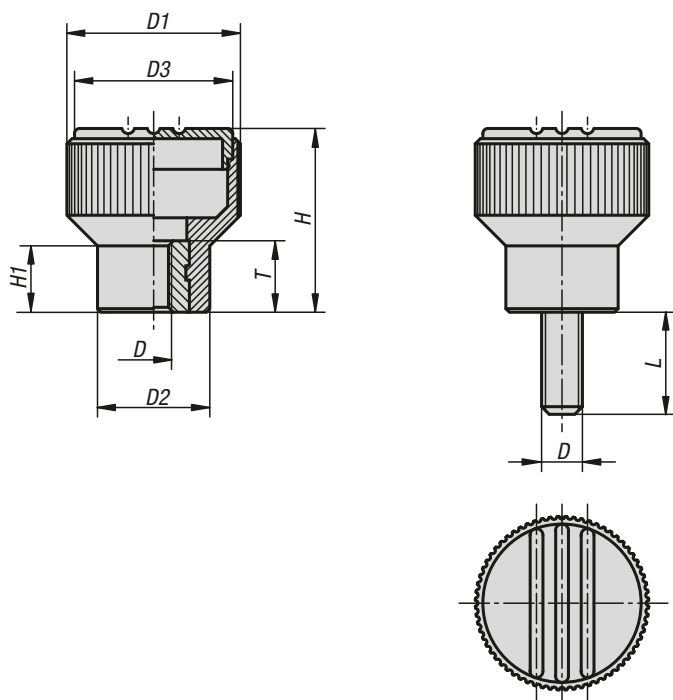
По запросу:

Другие цвета.

KIPR Ручки с накаткой

Номер заказа	D	D1	D2	H	H1	T
K0142.11203	M3	13	10	13,5	6	6,5
K0142.11204	M4	13	10	13,5	6	10
K0142.11504	M4	15	12	15,5	7	10
K0142.11505	M5	15	12	15,5	7	10
K0142.11506	M6	15	12	15,5	7	9

Ручки с накаткой



Материал:

Термопласт, цвет черно-серый.
Втулка или болт с резьбой из стали 5.8 или нержавеющая сталь 1.4305.

Исполнение:

Сталь пассивированная синего цвета или нержавеющая сталь, Без покрытия.

Образец заказа:

K0247.01056X20
(цвет крышки красный; указать длину L)

Примечание:

Δ На этом месте укажите цветовой код крышки.
При черном цвете крышки цветной код не требуется.

черно-серый  RAL 7021	чистый оранжевый Δ = 1  RAL 2004	сигнально-зелёный Δ = 2  RAL 6032	синий насыщенный Δ = 3  RAL 5017
светло-серый Δ = 5  RAL 7035	красный насыщенный Δ = 6  RAL 3020	рапсово-жёлтый Δ = 7  RAL 1021	

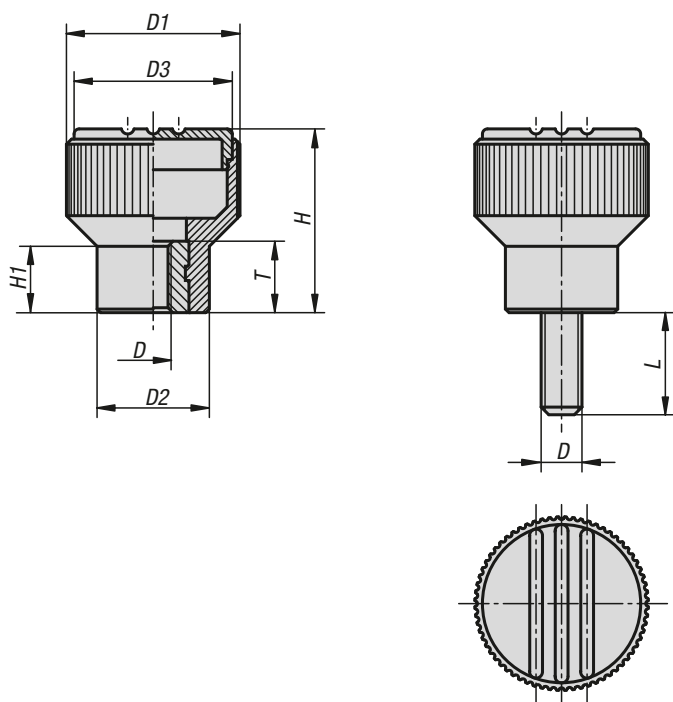
KIPR Ручки с накаткой внутренняя резьба

Номер заказа Сталь	Номер заказа нержавеющая сталь	D	D1	D2	D3	H	H1	T
K0247.104Δ	K0247.0104Δ	M4	21	14	19	22	8	10
K0247.105Δ	K0247.0105Δ	M5	21	14	19	22	8	10
K0247.106Δ	K0247.0106Δ	M6	21	14	19	22	8	10
K0247.208Δ	K0247.0208Δ	M8	26	18	23	26	9,5	14
K0247.308Δ	K0247.0308Δ	M8	34	22	31	36	13	14
K0247.310Δ	K0247.0310Δ	M10	34	22	31	36	13	14

KIPR Ручки с накаткой наружная резьба

Номер заказа Сталь	Номер заказа нержавеющая сталь	D	D1	D2	D3	H	H1	L
K0247.105ΔX	K0247.0105ΔX	M5	21	14	19	22	8	10/12/15/20/25
K0247.106ΔX	K0247.0106ΔX	M6	21	14	19	22	8	15/20/25/30
K0247.208ΔX	K0247.0208ΔX	M8	26	18	23	26	9,5	20/25/30/40
K0247.310ΔX	K0247.0310ΔX	M10	34	22	31	36	13	20/30/40

Ручки с накаткой из биополимера

**Материал:**

Биополимер, цвет бука.

Втулка или резьбовая шпилька из стали 5.8

Исполнение:

Сталь с синим пассивированием.

Цвет натурального бука с волокнами или черно-серый цвет.

Образец заказа:

K0247.1010490

Преимущества:

Данный биополимер изготовлен полностью из воспроизводимого сырья (без содержания нефти). Бережное отношение к ограниченным запасам природных ресурсов. Древесные волокна происходят на 100 % из местных лесов Германии.

Особенности:

Хорошая механическая прочность (проверено, обеспечивается минимум двойная надежность). Биополимер подлежит переработке (можно сравнить с термопластами). Предназначено для наружного применения (биологически не разлагается). Хорошая стойкость по отношению к сильным кислотам и щелочам. Кратковременная стойкость к спиртам, топливу, минеральным маслам, консистентным смазкам.

KIPR Ручки с накаткой из биополимера, с внутренней резьбой

Номер заказа	Цвет основы	D	D1	D2	D3	H	H1	T
K0247.10104143	Бук натуральный	M4	21	14	19	22	8	10
K0247.10105143	Бук натуральный	M5	21	14	19	22	8	10
K0247.10106143	Бук натуральный	M6	21	14	19	22	8	10
K0247.1010490	чёрно-серый RAL 7021	M4	21	14	19	22	8	10
K0247.1010590	чёрно-серый RAL 7021	M5	21	14	19	22	8	10
K0247.1010690	чёрно-серый RAL 7021	M6	21	14	19	22	8	10

KIPR Ручки с накаткой из биополимера, с наружной резьбой

Номер заказа	Цвет основы	D	D1	D2	D3	H	H1	L
K0247.10105143X10	Бук натуральный	M5	21	14	19	22	8	10
K0247.10106143X15	Бук натуральный	M6	21	14	19	22	8	15
K0247.1010590X10	чёрно-серый RAL 7021	M5	21	14	19	22	8	10
K0247.1010690X15	чёрно-серый RAL 7021	M6	21	14	19	22	8	15

Ручки с накаткой, антистатические



Материал:

Термопласт, графитово-черный.
Втулка или резьбовая шпилька из стали 5.8.

Исполнение:

Резьбовой болт с синим пассивированием.

Образец заказа:

K0247.1110624

Применение:

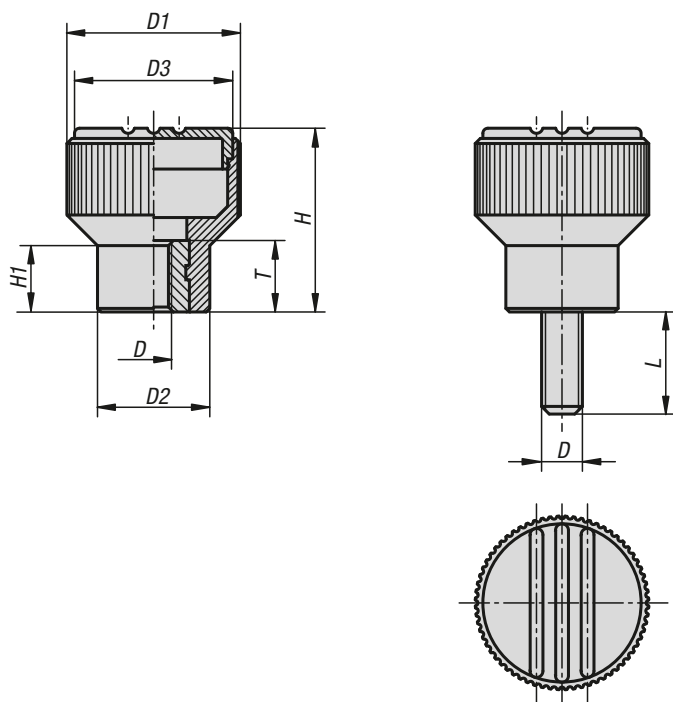
Чувствительные электрические или электронные детали, компоненты и устройства (элементы, чувствительные к электростатическому разряду) могут быть повреждены или даже разрушены при нахождении в зоне электростатического разряда (electrostatic discharge = ESD). Электростатический разряд может быть вызван присутствием людей или контактом с элементами, чувствительными к электростатическому разряду (например, при изготовлении, монтаже, транспортировке и хранении и т. д.). Во избежание электростатического разряда требуется установка токоотводящих элементов вблизи электронных устройств, которые соответствуют DIN EN 61340-5-1. Данные элементы используются в случае наличия оборудования, чувствительного к электростатическим разрядам, и защитных зон (EPA) согласно DIN EN 61340-5-1.

Безопасность:

Данные изделия с защитой от электростатического разряда применяются также для устройств, компонентов и защитных систем во взрывоопасных зонах. При применении данных изделий с защитой от электростатического разряда можно избежать формирования электростатического искрового разряда и тем самым избежать возможного воспламенения газов и пыли, что может привести к взрыву в закрытых помещениях. Для защиты персонала, который работает во взрывоопасных зонах, изготовители устройств и эксплуатирующие организации должны руководствоваться директивами ATEX. Данные изделия с защитой от электростатического разряда проверены TÜV Süd на токоотведение.

Целевые группы:

Изготовители устройств, которые должны соблюдать требования директивы ATEX 2014/34/EU для изделия. Эксплуатирующие организации, которые должны соблюдать требования рабочей директивы ATEX 1999/92/EG.



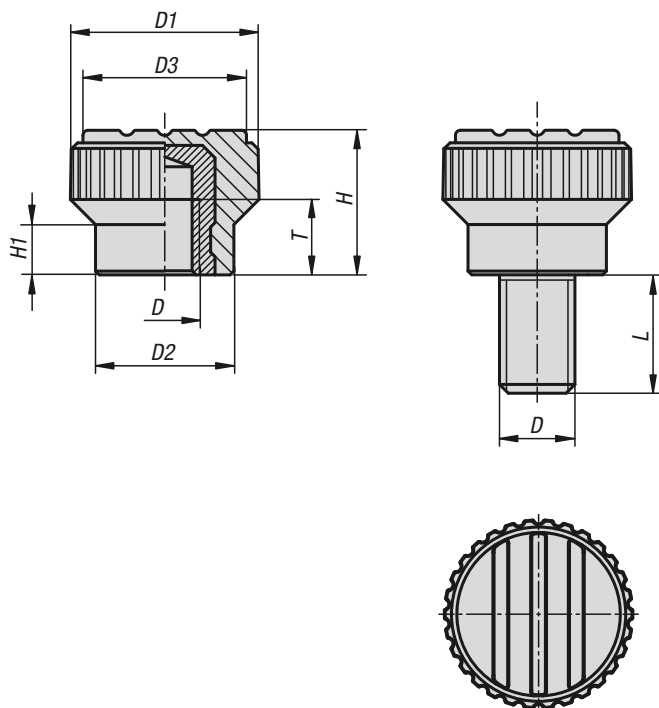
KIPR Ручки с накаткой, антистатические, с внутренней резьбой

Номер заказа	D	D1	D2	D3	H	H1	T
K0247.1110624	M6	21	14	19	22	8	10

KIPR Ручки с накаткой, антистатические, с наружной резьбой

Номер заказа	D	D1	D2	D3	H	H1	L
K0247.1110624X15	M6	21	14	19	22	8	15

Ручки с накаткой



Материал:

Ручка из термопласта, цвет черно-серый.
Втулка из латуни или нержавеющей стали 1.4305.
Резьбовой палец из стали 5.8 или нержавеющей стали 1.4305.

Исполнение:

Сталь с синим пассивированием.
Нержавеющая сталь, без покрытия.

Образец заказа:

K0110.005X12 (указать длину L)

По запросу:

Другие цвета.

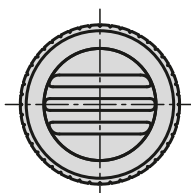
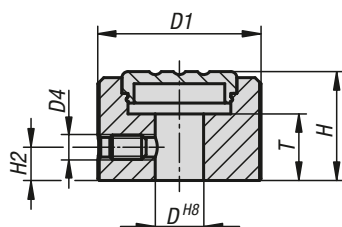
KIPR Ручки с накаткой внутренняя резьба

Номер заказа	Материал компонента	D	D1	D2	D3	H	H1	T
K0110.003	Латунь	M3	15	11	13	11,5	4,3	4,5
K0110.004	Латунь	M4	15	11	13	11,5	4,3	6
K0110.005	Латунь	M5	15	11	13	11,5	4,3	6
K0110.0003	нержавеющая сталь	M3	15	11	13	11,5	4,3	4,5
K0110.0004	нержавеющая сталь	M4	15	11	13	11,5	4,3	6
K0110.0005	нержавеющая сталь	M5	15	11	13	11,5	4,3	6

KIPR Ручки с накаткой наружная резьба

Номер заказа	Материал компонента	D	D1	D2	D3	H	H1	L
K0110.003X	Сталь	M3	15	11	13	11,5	4,3	8/10/12/15
K0110.004X	Сталь	M4	15	11	13	11,5	4,3	8/10/12/15
K0110.005X	Сталь	M5	15	11	13	11,5	4,3	10/12/15/20
K0110.006X	Сталь	M6	15	11	13	11,5	4,3	10/15/20/25
K0110.0003X	нержавеющая сталь	M3	15	11	13	11,5	4,3	8/10/12/15
K0110.0004X	нержавеющая сталь	M4	15	11	13	11,5	4,3	8/10/12/15
K0110.0005X	нержавеющая сталь	M5	15	11	13	11,5	4,3	10/12/15/20
K0110.0006X	нержавеющая сталь	M6	15	11	13	11,5	4,3	10/15/20/25

Ручки с накаткой из алюминия



Материал:

Основа из алюминия.
Крышка из термопласта PA6.
Установочный штифт из нержавеющей стали.

Исполнение:

Основа черная анодированная.
Крышка цвета светло-серый RAL 7035.
Установочный штифт чистый.

Образец заказа:

K1099.27085

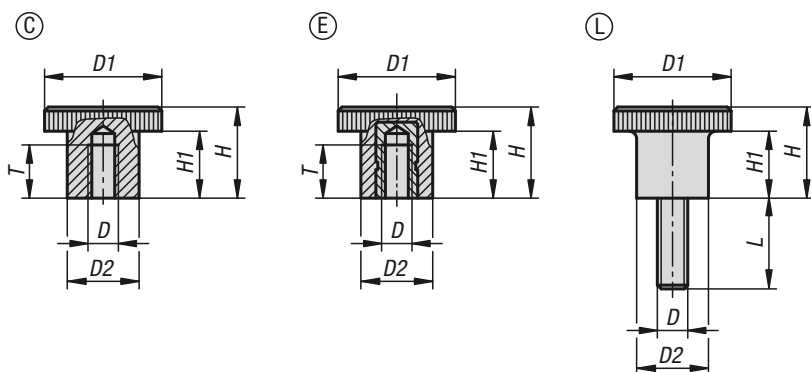
По запросу:

Другие варианты внутренней резьбы, цвета, а также специальные исполнения.

KIPR Ручки с накаткой из алюминия

Номер заказа	D	D1	D4	H	H2	T
K1099.27085	8	27	M4	18	5,5	11
K1099.27105	10	27	M4	18	5,5	11
K1099.34105	10	34	M5	21	7	14
K1099.34125	12	34	M5	21	7	14
K1099.42125	12	42	M5	24,5	8,5	15
K1099.42145	14	42	M5	24,5	8,5	15

Ручки с накаткой



Материал:
 Дуропласт PF 31, черный.
 Болт с резьбой, из стали.
 Втулка с резьбой, из стали или латуни.

Исполнение:
 Болт с резьбой оцинкованный.
 Втулка с резьбой, оцинкованная или из латуни без покрытия.

Образец заказа:
 K1223.302205X10

Указание на чертеже:
 Форма С: глухое резьбовое отверстие
 Форма Е: резьбовой втулкой
 Форма L: наружной резьбой

KIPR Ручки с накаткой внутренняя резьба

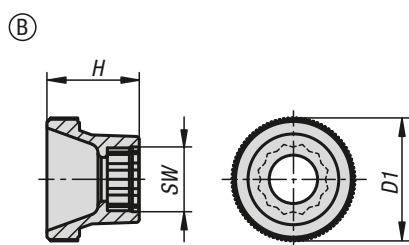
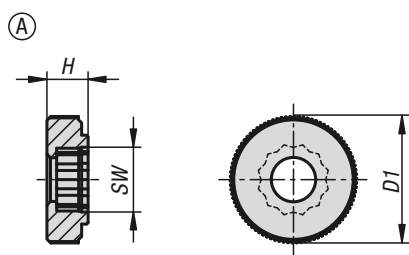
Номер заказа	Форма	Материал компонента	D	D1	D2	H	H1	T
K1223.102206	C	пластмасса	M6	22	12	13	6	7,5
K1223.102606	C	пластмасса	M6	26	17	20	14	9
K1223.212205	E	Латунь	M5	22	12	13	6	6
K1223.202606	E	Сталь	M6	26	17	20	14	10
K1223.202608	E	Сталь	M8	26	17	20	14	12

KIPR Ручки с накаткой наружная резьба

Номер заказа	Форма	Материал компонента	D	D1	D2	H	H1	L
K1223.302205X	L	Сталь	M5	22	12	13	6	10/15/20
K1223.302206X	L	Сталь	M6	22	12	13	6	10/15/20/30
K1223.302606X	L	Сталь	M6	26	15	13	6	10/15/20/30
K1223.302608X	L	Сталь	M8	26	15	13	6	15/20/30

Ручки с рифлением для болтов

с наружным шестигранником



Материал:

Термопласт.

Исполнение:

черный или оранжевый цвет.

Образец заказа:

K1138.00040 (черный цвет для ручки с рифлением)

Цветовой код:

0 = черный

1 = оранжевый

Примечание:

Подходящие болты ISO 4014.

Δ на этом месте укажите необходимый цвет ручки с рифлением.

KIPR Ручки с рифлением для болтов с наружным шестигранником

Номер заказа	Форма	для болтов	D1	H	SW
K1138.0Δ040	A	M4	17	5,5	7
K1138.0Δ050	A	M5	20	6,5	8
K1138.0Δ060	A	M6	25	8	10
K1138.0Δ080	A	M8	36	10	13
K1138.0Δ100	A	M10	36	10	17
K1138.1Δ040	B	M4	17	11,5	7
K1138.1Δ050	B	M5	20	15	8
K1138.1Δ060	B	M6	25	18	10
K1138.1Δ080	B	M8	36	23	13
K1138.1Δ100	B	M10	36	23	17

Ручки с накаткой

для болтов с шестигранным углублением



Материал:

Термопласт.

Исполнение:

красный, серый или красный.

Образец заказа:

K0680.0506 (ручка с накаткой красного цвета)

Цветовой код:

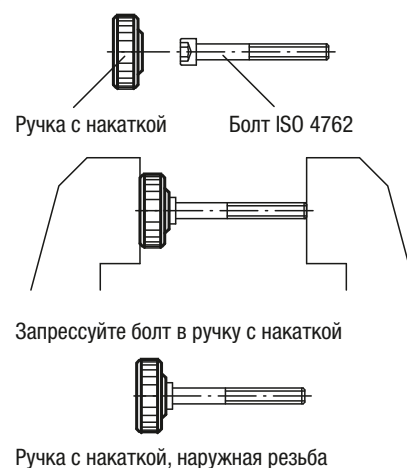
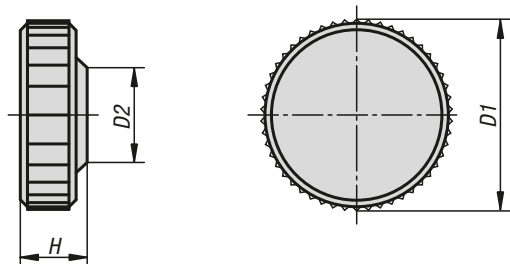
5 = серый

6 = красный

Примечание:

Подходящие болты ISO 4762.

Δ На этом месте укажите цвет ручки с накаткой.
Для ручки с накаткой черного цвета цветовой код не требуется.



KIPR Ручки с накаткой для болтов с шестигранным углублением

Номер заказа	D1	D2	H	для болтов с шестигранным углублением
K0680.030Δ	9,5	8,3	4,5	M3
K0680.040Δ	13	9,6	5	M4
K0680.050Δ	16	11,5	6,5	M5
K0680.060Δ	19	14	7,5	M6
K0680.061Δ	26	13	8	M6
K0680.080Δ	26	16	10	M8

Ручки-барашки

для болтов с шестигранным углублением



Материал:

Термопласт.

Исполнение:

красный, серый или красный.

Образец заказа:

K0681.0506 (ручка-барашек красного цвета)

Цветовой код:

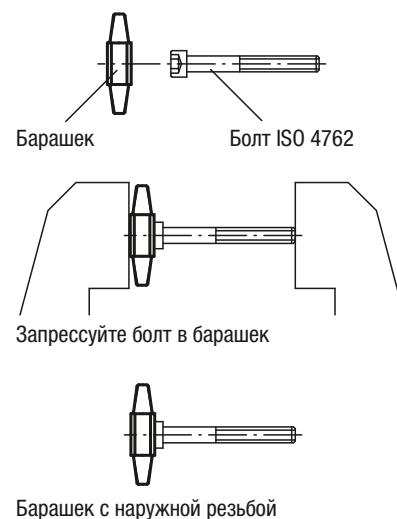
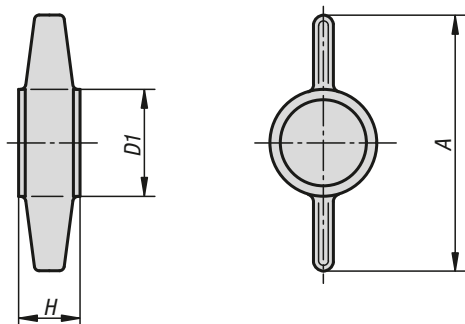
5 = серый

6 = красный

Примечание:

Подходящие болты ISO 4762.

Δ этом месте укажите цвет ручки-барашка. Для ручки-барашка черного цвета цветовой код не требуется.

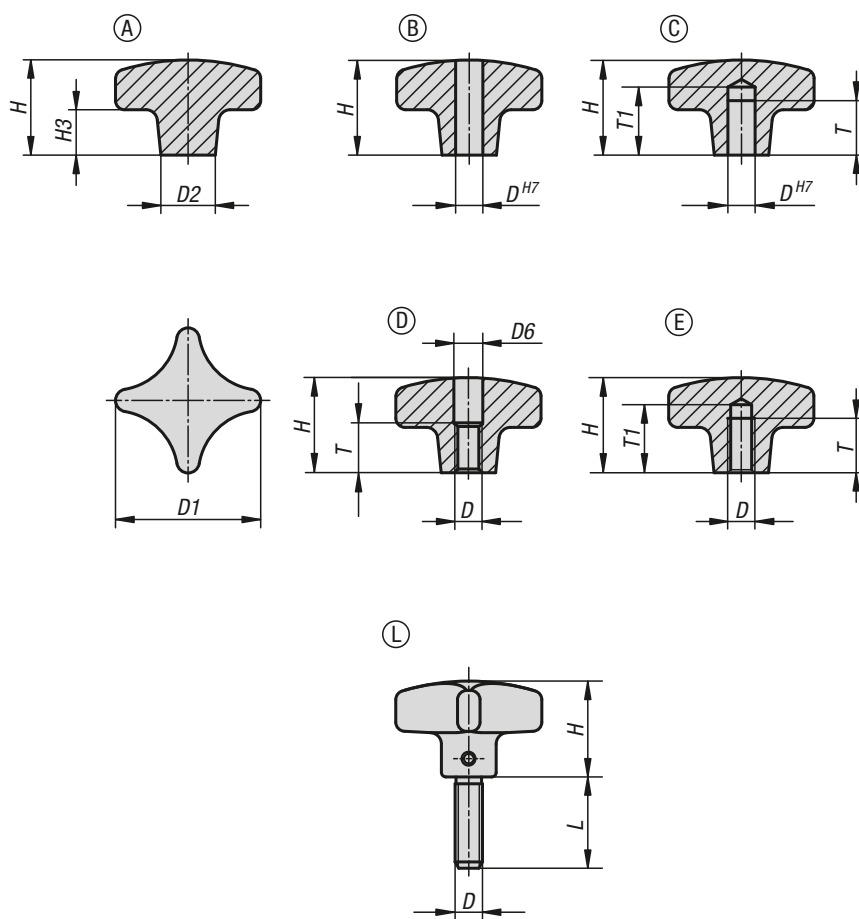


KIPR Ручки-барашки для болтов с шестигранным углублением

Номер заказа	A	D1	H	для болтов с шестигранным углублением
K0681.050Δ	26	12	7	M5
K0681.060Δ	30	13,5	8	M6
K0681.080Δ	38	17	10	M8
K0681.100Δ	45	20	12,5	M10

Рукоятки крестообразные

DIN 6335 из алюминия



Материал:

Алюминий.

Установочный штифт из нержавеющей стали 1.4305.

Поперечный штифт из нержавеющей стали 1.4310.

Исполнение:

гладко отшлифованные или отшлифованные и полированные.

Установочный штифт и поперечный штифт чистые.

Образец заказа:

K0145.604008X20 (указать длину L)

По запросу:

Рукоятки как заготовки (не шлифованные).

Указание на чертеже:

Форма А: заготовка

Форма В: сквозное отверстие

Форма С: глухое отверстие

Форма D: рассверленная резьба

Форма E: глухое резьбовое отверстие

Форма L: с наружной резьбой

KIPP Рукоятки крестообразные DIN 6335 из алюминия

Номер заказа	Форма	Поверхность корпуса	D1	D2	H	H3
K0145.104008	A	гладко отшлифованные	40	14	26	14
K0145.105010	A	гладко отшлифованные	50	18	34	20
K0145.106312	A	гладко отшлифованные	63	25	42	25
K0145.108016	A	гладко отшлифованные	80	25	52	30

Рукоятки крестообразные

DIN 6335 из алюминия



KIPR Рукоятки крестообразные, подобные DIN 6335 из алюминия

Номер заказа гладко отшлифованные	Номер заказа полированный	Форма	D	D1	D2	H
K0145.204008	K0145.2040082	B	8	40	14	25
K0145.205010	K0145.2050102	B	10	50	18	32
K0145.206312	K0145.2063122	B	12	63	25	40
K0145.208016	K0145.2080162	B	16	80	25	50

Номер заказа гладко отшлифованные	Номер заказа полированный	Форма	D	D1	D2	H	T	T1
K0145.304008	K0145.3040082	C	8	40	14	25	15	18
K0145.305010	K0145.3050102	C	10	50	18	32	18	21
K0145.306312	K0145.3063122	C	12	63	25	40	22	25
K0145.308016	K0145.3080162	C	16	80	25	50	28	32

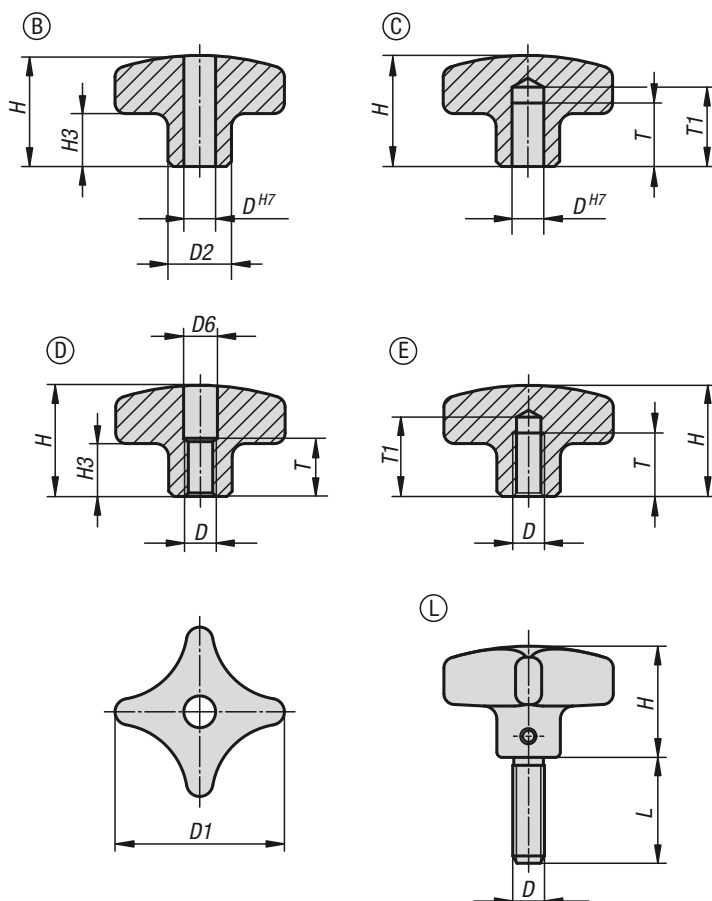
Номер заказа гладко отшлифованные	Номер заказа полированный	Форма	D	D1	D2	D6	H	T
K0145.404008	K0145.4040082	D	M8	40	14	8,4	25	15
K0145.405010	K0145.4050102	D	M10	50	18	10,5	32	18
K0145.406312	K0145.4063122	D	M12	63	25	13	40	22
K0145.408016	K0145.4080162	D	M16	80	25	17	50	28

Номер заказа гладко отшлифованные	Номер заказа полированный	Форма	D	D1	D2	H	T	T1
K0145.504008	K0145.5040082	E	M8	40	14	25	15	18
K0145.505010	K0145.5050102	E	M10	50	18	32	18	21
K0145.506312	K0145.5063122	E	M12	63	25	40	22	25
K0145.508016	K0145.5080162	E	M16	80	25	50	28	32

Номер заказа	Форма	Поверхность корпуса	D	D1	D2	H	L
K0145.604008X	L	гладко отшлифованные	M8	40	14	25	20/25/30/40/50
K0145.605010X	L	гладко отшлифованные	M10	50	18	32	20/25/30/40/50
K0145.606312X	L	гладко отшлифованные	M12	63	25	40	20/30/40/50

Рукоятки крестообразные

DIN 6335, нержавеющая сталь



Материал:

Нержавеющая сталь 1.4308.

Установочный штифт из нержавеющей стали 1.4305.

Поперечный штифт из нержавеющей стали 1.4310.

Исполнение:

шлифованная и полированная или с пескоструйной обработкой.

Установочный штифт и поперечный штифт чистые.

Образец заказа:

K0146.6032063X20 (указать длину L)

Указание на чертеже:

Форма В: сквозное отверстие

Форма С: глухое отверстие

Форма D: рассверленная резьба

Форма E: глухое резьбовое отверстие

Форма L: с наружной резьбой

Рукоятки крестообразные

DIN 6335, нержавеющая сталь



KIPR Рукоятки крестообразные DIN 6335, нержавеющая сталь

Номер заказа Форма B	Номер заказа Форма C	Поверхность корпуса	D	D1	D2	H	H3	T	T1
K0146.2032062	K0146.3032062	полированный	6	32	12	21	10	-/12	-/15
K0146.2040082	K0146.3040082	полированный	8	40	14	26	14	-/15	-/18
K0146.2050102	K0146.3050102	полированный	10	50	18	34	20	-/18	-/21
K0146.2063122	K0146.3063122	полированный	12	63	20	42	25	-/22	-/25
K0146.2032063	K0146.3032063	отпескоструенный	6	32	12	21	10	-/12	-/15
K0146.2040083	K0146.3040083	отпескоструенный	8	40	14	26	14	-/15	-/18
K0146.2050103	K0146.3050103	отпескоструенный	10	50	18	34	20	-/18	-/21
K0146.2063123	K0146.3063123	отпескоструенный	12	63	20	42	25	-/22	-/25

Номер заказа Форма D	Номер заказа Форма E	Поверхность корпуса	D	D1	D2	D6	H	H3	T	T1
K0146.4032062	K0146.5032062	полированный	M6	32	12	6,4/-	21	10	11/12	-/15
K0146.4040082	K0146.5040082	полированный	M8	40	14	8,4/-	26	14	14/15	-/18
K0146.4050102	K0146.5050102	полированный	M10	50	18	10,5/-	34	20	18	-/21
K0146.4063122	K0146.5063122	полированный	M12	63	20	13/-	42	25	22	-/25
K0146.4032063	K0146.5032063	отпескоструенный	M6	32	12	6,4/-	21	10	11/12	-/15
K0146.4040083	K0146.5040083	отпескоструенный	M8	40	14	8,4/-	26	14	14/15	-/18
K0146.4050103	K0146.5050103	отпескоструенный	M10	50	18	10,5/-	34	20	18	-/21
K0146.4063123	K0146.5063123	отпескоструенный	M12	63	20	13/-	42	25	22	-/25

Номер заказа	Форма	Поверхность корпуса	D	D1	D2	H	H3	L
K0146.6032063X	L	отпескоструенный	M6	32	12	21	10	15
K0146.6032063X	L	отпескоструенный	M6	32	12	21	10	20
K0146.6032063X	L	отпескоструенный	M6	32	12	21	10	25
K0146.6032063X	L	отпескоструенный	M6	32	12	21	10	30
K0146.6032063X	L	отпескоструенный	M6	32	12	21	10	40
K0146.6032063X	L	отпескоструенный	M6	32	12	21	10	50
K0146.6040083X	L	отпескоструенный	M8	40	14	26	14	20
K0146.6040083X	L	отпескоструенный	M8	40	14	26	14	25
K0146.6040083X	L	отпескоструенный	M8	40	14	26	14	30
K0146.6040083X	L	отпескоструенный	M8	40	14	26	14	40
K0146.6040083X	L	отпескоструенный	M8	40	14	26	14	50
K0146.6050103X	L	отпескоструенный	M10	50	18	34	20	20
K0146.6050103X	L	отпескоструенный	M10	50	18	34	20	25
K0146.6050103X	L	отпескоструенный	M10	50	18	34	20	30
K0146.6050103X	L	отпескоструенный	M10	50	18	34	20	40
K0146.6050103X	L	отпескоструенный	M10	50	18	34	20	50
K0146.6063123X	L	отпескоструенный	M12	63	20	42	25	20
K0146.6063123X	L	отпескоструенный	M12	63	20	42	25	30
K0146.6063123X	L	отпескоструенный	M12	63	20	42	25	40
K0146.6063123X	L	отпескоструенный	M12	63	20	42	25	50

Рукоятки крестообразные

DIN 6335 из чугуна



Материал:

Чугун GJL 200.

Установочный штифт из нержавеющей стали 1.4305.

Поперечный штифт из нержавеющей стали 1.4310.

Исполнение:

гладко отшлифованные, Без покрытия.

Установочный штифт и поперечный штифт, Без покрытия.

Образец заказа:

K0147.606X20 (указать длину L)

Указание на чертеже:

Форма А: заготовка

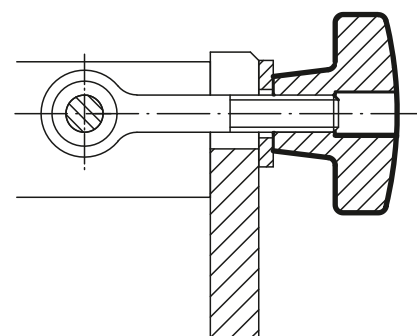
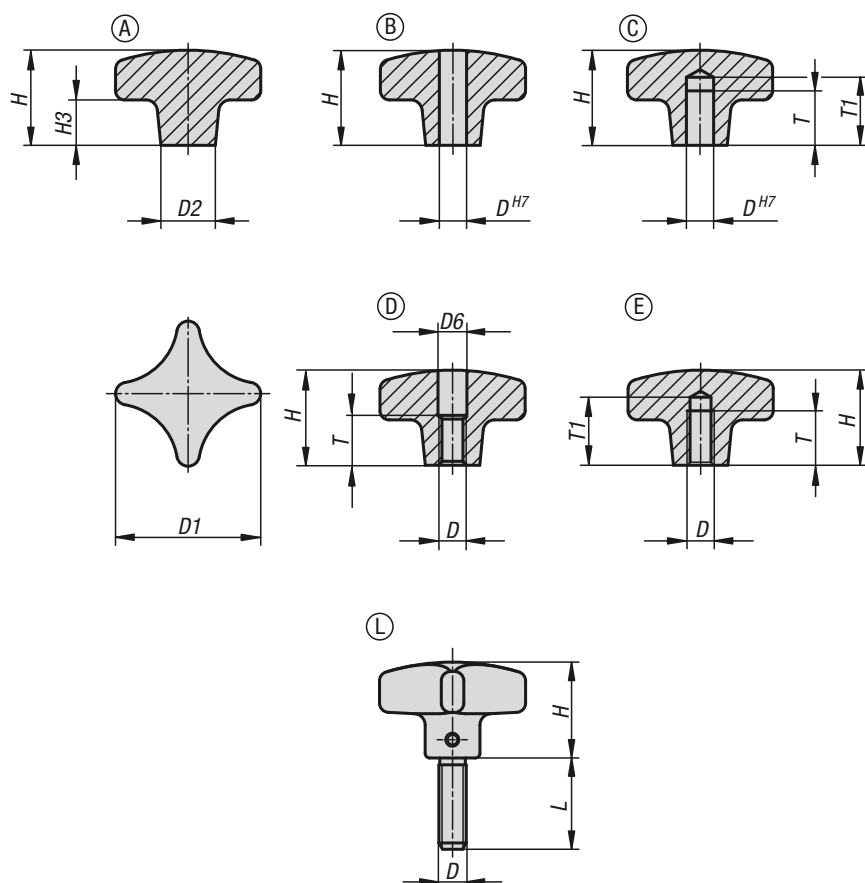
Форма В: сквозное отверстие

Форма С: глухое отверстие

Форма D: рассверленная резьба

Форма E: глухое резьбовое отверстие

Форма L: с наружной резьбой



Рукоятки крестообразные

DIN 6335 из чугуна



KIPP Рукоятки крестообразные DIN 6335 из чугуна

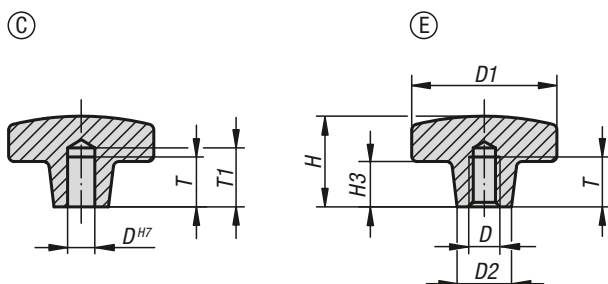
Номер заказа Форма А	Номер заказа Форма В	Поверхность корпуса	D	D1	D2	H	H3
K0147.106	K0147.206	гладко отшлифованные	-/6	32	12	21/20	10
K0147.108	K0147.208	гладко отшлифованные	-/8	40	14	26/25	14
K0147.110	K0147.210	гладко отшлифованные	-/10	50	18	34/32	20
K0147.112	K0147.212	гладко отшлифованные	-/12	63	20	42/40	25
K0147.116	K0147.216	гладко отшлифованные	-/16	80	25	52/50	30
K0147.120	K0147.220	гладко отшлифованные	-/20	100	32	65/63	38

Номер заказа Форма С	Номер заказа Форма D	Номер заказа Форма E	Поверхность корпуса	D	D1	D2	H	H3	T	T1
K0147.306	K0147.406	K0147.506	гладко отшлифованные	6 / M6 / M6	32	12	20	10	12/10/12	15/-/15
K0147.308	K0147.408	K0147.508	гладко отшлифованные	8 / M8 / M8	40	14	25	14	15/13/15	18/-/18
K0147.310	K0147.410	K0147.510	гладко отшлифованные	10 / M10 / M10	50	18	32	20	18/16/18	21/-/21
K0147.312	K0147.412	K0147.512	гладко отшлифованные	12 / M12 / M12	63	20	40	25	22/20/22	25/-/25
K0147.316	K0147.416	K0147.516	гладко отшлифованные	16 / M16 / M16	80	25	50	30	28/20/28	32/-/32
K0147.320	K0147.420	K0147.520	гладко отшлифованные	20 / M20 / M20	100	32	63	38	36/25/36	40/-/40

Номер заказа	Форма	Поверхность корпуса	D	D1	H	L
K0147.606X	L	гладко отшлифованные	M6	32	20	15/20/25/30/40/50
K0147.608X	L	гладко отшлифованные	M8	40	25	20/25/30/40/50
K0147.610X	L	гладко отшлифованные	M10	50	32	20/25/30/40/50
K0147.612X	L	гладко отшлифованные	M12	63	40	20/30/40/50

Рукоятки крестообразные из чугуна

с полимерным покрытием согласно DIN 6335



Материал:
чугун GJL 200.

Исполнение:
полимерное покрытие.

Образец заказа:
K0682.212

Примечание:
Оранжевый RAL 2004,
черный RAL 9005 матовый.

Указание на чертеже:
Форма С: Глухое отверстие
Форма Е: глухое резьбовое отверстие

KIPP Крестообразные рукоятки из чугуна с полимерным покрытием согласно DIN 6335

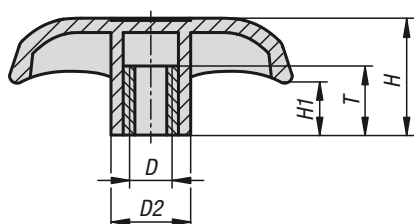
Номер заказа оранжевый	Номер заказа черный	Форма	D	D1	D2	H	H3	T	T1
K0682.108	K0682.208	C	8	40	14	26	14	15	18
K0682.110	K0682.210	C	10	50	18	34	20	18	21
K0682.112	K0682.212	C	12	63	20	42	25	22	25
K0682.116	K0682.216	C	16	80	25	52	30	28	32
K0682.308	K0682.408	E	M8	40	14	26	14	15	-
K0682.310	K0682.410	E	M10	50	18	34	20	18	-
K0682.312	K0682.412	E	M12	63	20	42	25	22	-
K0682.316	K0682.416	E	M16	80	25	52	30	28	-

Рукоятки крестообразные

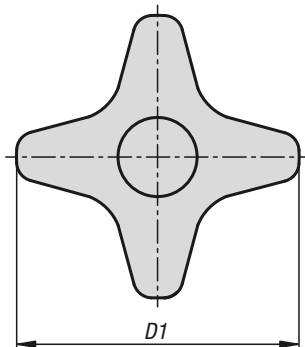
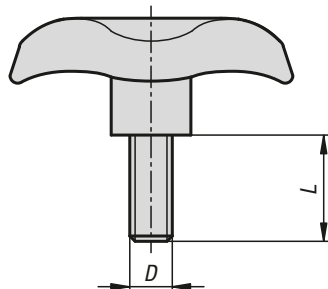
с мягкой поверхностью



Ⓚ



Ⓛ



Материал:

Опорный корпус из жесткого термопласта.
Покрытие из пластифицированного термопласта.
Втулка или резьбовой палец из стали 5.8.

Исполнение:

Опорный корпус, покрытие, цвет черный.
Втулка или резьбовой палец из оцинкованной стали.

Образец заказа:

K0613.5108X20 (укажите длину L)

Примечание:

Крестообразные рукоятки с пластифицированной поверхностью захвата сочетают в себе устойчивость ручек из обычного термопласта и удобную мягкую поверхность, приятную на ощупь. Пластифицированное покрытие делает поверхность крестообразных рукояток очень удобной и нескользящей. Благодаря этому при высоком зажимном усилии кожа на руках защищена от травмирования.

KIPR Рукоятки крестообразные, с мягкой поверхностью, с внутренней резьбой

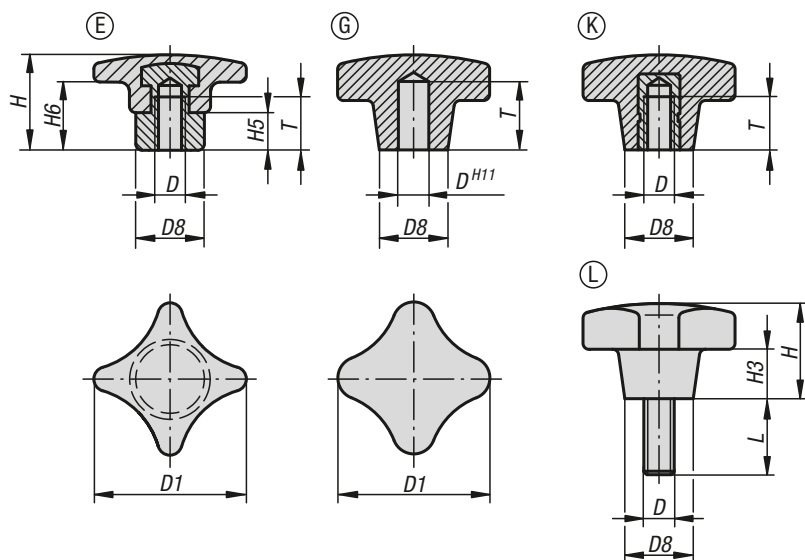
Номер заказа	Форма	D	D1	D2	H	H1	T
K0613.5108	K	M8	51	15	22	10	13
K0613.5110	K	M10	51	15	22	10	13
K0613.7608	K	M8	76	19,5	28	13,5	20
K0613.7610	K	M10	76	19,5	28	13,5	20
K0613.7612	K	M12	76	19,5	28	13,5	20

KIPR Рукоятки крестообразные, с мягкой поверхностью, с наружной резьбой

Номер заказа	Форма	D	D1	D2	H	H1	L
K0613.5108X	L	M8	51	15	23	10	20/40
K0613.5110X	L	M10	51	15	23	10	20/40
K0613.7608X	L	M8	76	19,5	30	13,5	20/40
K0613.7610X	L	M10	76	19,5	30	13,5	20/40
K0613.7612X	L	M12	76	19,5	30	13,5	20/30/40

Рукоятки крестообразные

DIN 6335



Материал:

Дуропласт PF 31, черный.
Выступающая втулка, сталь.
Втулка или резьбовой болт, сталь оцинкованная.

Исполнение:

Отполированный до блеска.

Образец заказа:

K0148.505X30 (указать длину L)

Указание на чертеже:

Форма Е: выступающая стальная втулка
Форма Г: глухое отверстие
Форма К: резьбовая втулка
Форма Л: наружная резьба

Рукоятки крестообразные

DIN 6335



KIPP Рукоятки крестообразные DIN 6335, Форма E

Номер заказа	Форма	D	D1	D8	H	H5	H6	T
K0148.306	E	M6	32	12	23	9	12	12
K0148.308	E	M8	40	14	26	10	13	15
K0148.310	E	M10	50	18	32	12	18	18
K0148.312	E	M12	63	20	40	14	23	22
K0148.316	E	M16	80	25	50	17	28	28

KIPP Рукоятки крестообразные DIN 6335, Форма G

Номер заказа	Форма	D	D1	D8	H	H3	T
K0148.405	G	5	25	12	16	8	12
K0148.406	G	6	32	14	20	10	15
K0148.408	G	8	40	18	25	13	18
K0148.410	G	10	50	22	32	20	21
K0148.412	G	12	63	26	40	25	25

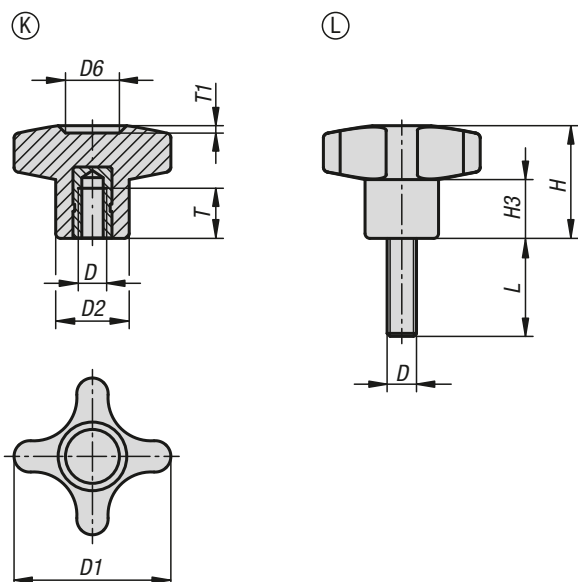
KIPP Рукоятки крестообразные DIN 6335, Форма K

Номер заказа	Форма	D	D1	D8	H	H3	T
K0148.205	K	M5	25	12	16	8	9,5
K0148.206	K	M6	32	14	20	10	12
K0148.208	K	M8	40	18	25	13	14
K0148.210	K	M10	50	22	32	20	18
K0148.212	K	M12	63	26	40	25	22
K0148.216	K	M16	80	35	50	30	30

KIPP Рукоятки крестообразные DIN 6335, Форма L

Номер заказа	Форма	D	D1	D8	H	H3	L
K0148.505X	L	M5	25	12	16	8	15/20/25/30/40/50
K0148.506X	L	M6	32	14	20	10	15/20/25/30/40/50
K0148.508X	L	M8	40	18	25	13	20/25/30/35/40/45/50
K0148.510X	L	M10	50	22	32	20	20/25/30/35/40/45/50
K0148.512X	L	M12	63	26	40	25	20/30/40/50/60

Крестообразные рукоятки



Материал:

Термопласт, армированный стекловолокном.
 Резьбовая втулка: латунь.
 Резьбовой палец: сталь.

Исполнение:

Ручка, цвет черный.
 Резьбовой палец оцинкован.

Образец заказа:

K1089.43205X30 (указать длину L)

KIPP Крестообразные рукоятки с внутренней резьбой

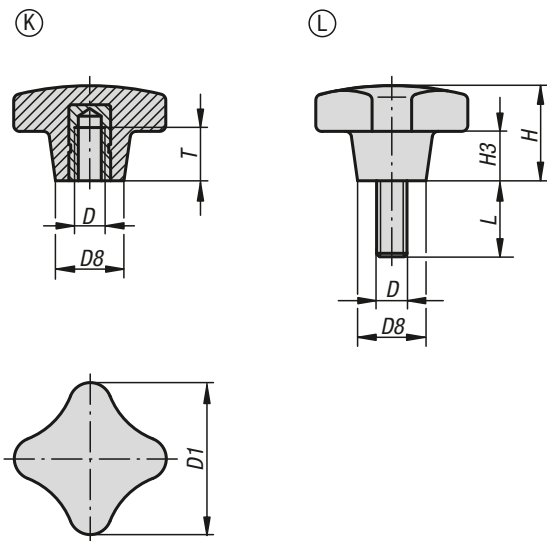
Номер заказа	Форма	D	D1	D2	D6	H	H3	T	T1
K1089.23205	K	M5	32	15	11	23	12	14	1,5
K1089.23206	K	M6	32	15	11	23	12	14	1,5
K1089.24008	K	M8	40	16	13	24,5	12,5	14	1,5
K1089.25010	K	M10	50	20	14	29	15	14	2
K1089.26012	K	M12	60	24	18	34	18,5	18	2

KIPP Крестообразные рукоятки с наружной резьбой

Номер заказа	Форма	D	D1	D2	D6	H	H3	T1	L
K1089.43205X	L	M5	32	15	11	23	11	1,5	16/20
K1089.43206X	L	M6	32	15	11	23	11	1,5	16/20/30
K1089.43208X	L	M8	32	15	11	23	11	1,5	16/20/30/40
K1089.44006X	L	M6	40	15,7	12	24,5	12,5	1	20/30
K1089.44008X	L	M8	40	15,7	12	24,5	12,5	1	20/30/40/50
K1089.45008X	L	M8	50	20	14,5	29	15	1,5	20/30/40
K1089.45010X	L	M10	50	20	14,5	29	15	1,5	20/30/40/50
K1089.46010X	L	M10	60	24	18	34	18,5	1,5	20/30/40/50
K1089.46012X	L	M12	60	24	18	34	18,5	1,5	20/30/40/50

Рукоятки крестообразные

подобные DIN 6335, стальные части нержавеющая сталь



Материал:
Дуропласт PF31, черный.
Стальные части из нержавеющей стали 1.4301.

Исполнение:
отполированный до блеска, черный.

Образец заказа:
K1017.22505 (форма K)
K1017.52505X15 (форма L)

Указание на чертеже:
Форма K: резьбовая втулка
Форма L: наружная резьба

KIPR Рукоятки крестообразные, стальные части – нержавеющая сталь, форма K

Номер заказа	Форма	Материал компонента	D	D1	D8	H	H3	T
K1017.22505	K	Нержавеющая сталь	M5	25	12	16	8	9,5
K1017.23206	K	Нержавеющая сталь	M6	32	14	20	10	12
K1017.24008	K	Нержавеющая сталь	M8	40	18	25	13	14
K1017.25010	K	Нержавеющая сталь	M10	50	22	32	20	18
K1017.26312	K	Нержавеющая сталь	M12	63	26	40	25	22

KIPR Рукоятки крестообразные, стальные части – нержавеющая сталь, форма L

Номер заказа	Форма	Материал компонента	D	D1	D8	H	H3	L
K1017.52505X15	L	Нержавеющая сталь	M5	25	12	16	8	15
K1017.52505X20	L	Нержавеющая сталь	M5	25	12	16	8	20
K1017.53206X15	L	Нержавеющая сталь	M6	32	14	20	10	15
K1017.53206X20	L	Нержавеющая сталь	M6	32	14	20	10	20
K1017.53206X25	L	Нержавеющая сталь	M6	32	14	20	10	25
K1017.53206X30	L	Нержавеющая сталь	M6	32	14	20	10	30
K1017.53206X40	L	Нержавеющая сталь	M6	32	14	20	10	40
K1017.53206X50	L	Нержавеющая сталь	M6	32	14	20	10	50
K1017.54008X20	L	Нержавеющая сталь	M8	40	18	25	13	20
K1017.54008X25	L	Нержавеющая сталь	M8	40	18	25	13	25
K1017.54008X30	L	Нержавеющая сталь	M8	40	18	25	13	30
K1017.54008X40	L	Нержавеющая сталь	M8	40	18	25	13	40
K1017.54008X50	L	Нержавеющая сталь	M8	40	18	25	13	50



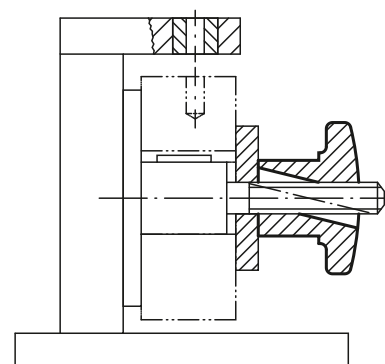
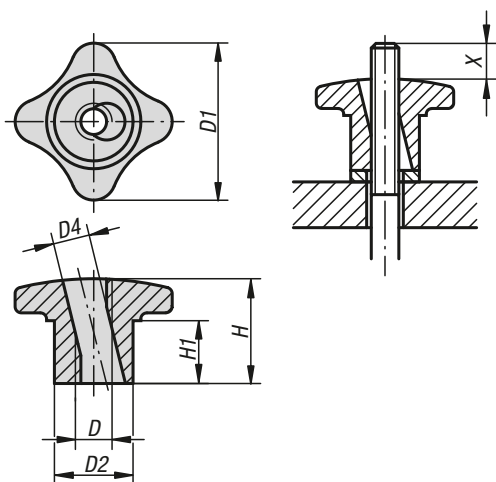
Материал:
чугун GJL 300.

Исполнение:
шлифованный.

Образец заказа:
K0683.08

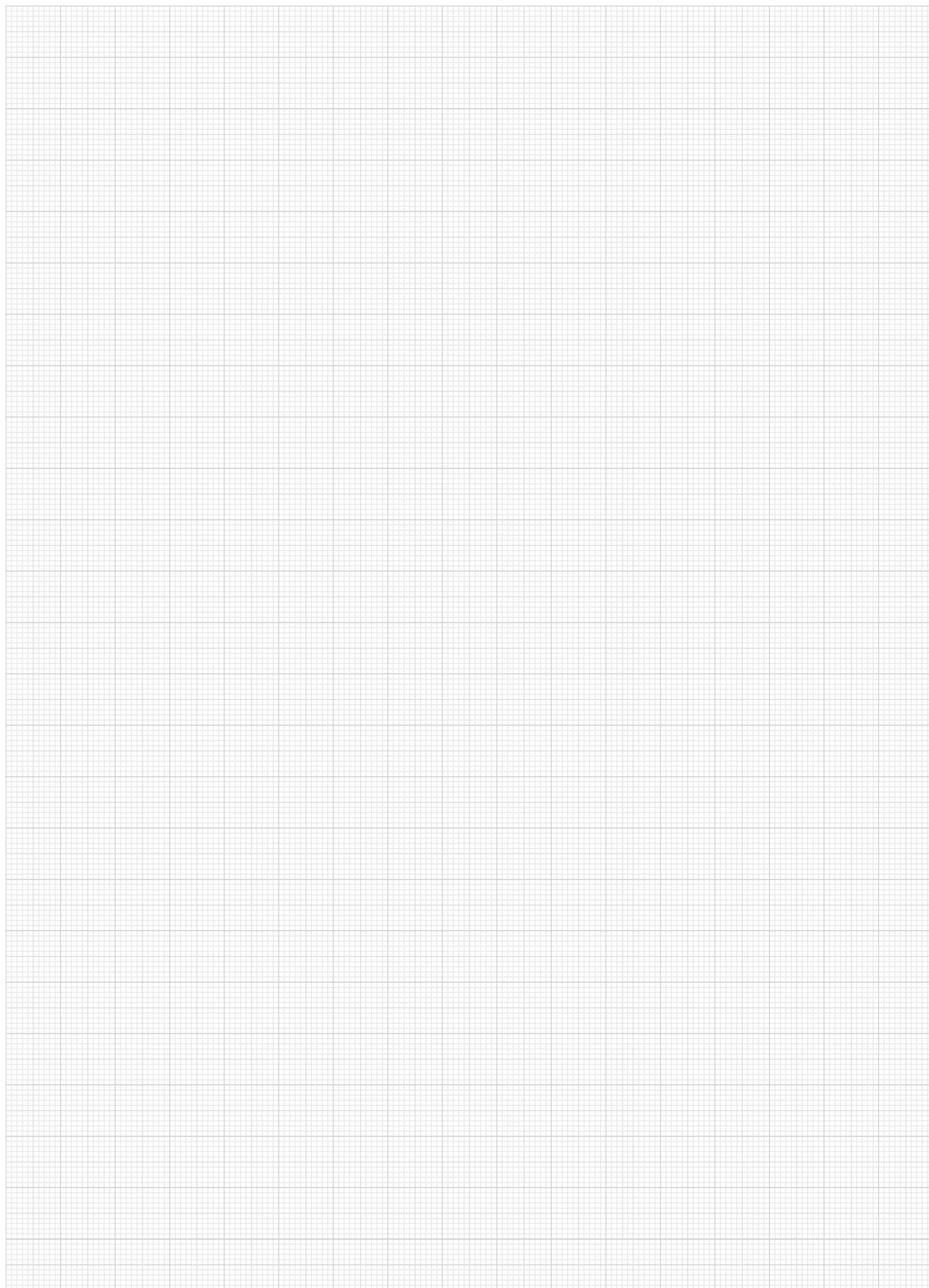
Примечание:
Ручки крестообразные с рифлением с функцией быстрого зажима применяются во всех приспособлениях, где не требуется большое зажимное усилие. Функция быстрого зажима достигается за счет половинной резьбы.

Указание на чертеже:
X: Шпилька с резьбой должна быть на несколько мм длиннее высоты H



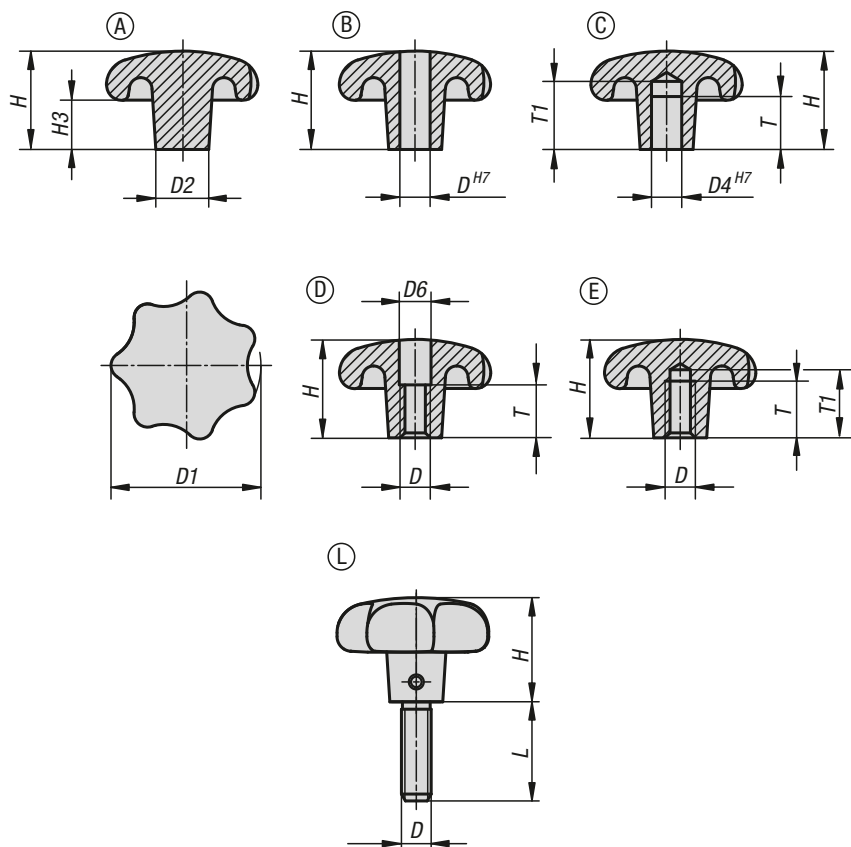
KIPR Рукоятки крестообразные быстрозажимные из чугуна

Номер заказа	D	D1	D2	D4	H	H1
K0683.06	M6	30	15	7	20	10
K0683.08	M8	40	18	9,4	25	14
K0683.10	M10	50	21	11,3	30	16
K0683.12	M12	60	26	13,1	35	19
K0683.14	M14	70	30	15,6	40	22
K0683.16	M16	80	34	17,6	45	25



Рукоятки звездообразные

DIN 6336 из алюминия



Материал:

Алюминий.

Установочный штифт из нержавеющей стали 1.4305.

Поперечный штифт из нержавеющей стали 1.4310.

Исполнение:

гладко отшлифованные или отшлифованные и полированные.

Установочный штифт и поперечный штифт чистые.

Образец заказа:

K0149.64008X20 (указать длину L)

По запросу:

Рукоятки крестообразные как заготовки (не шлифованные)

Указание на чертеже:

Форма А: заготовка

Форма В: сквозное отверстие

Форма С: глухое отверстие

Форма D: рассверленная резьба

Форма E: глухое резьбовое отверстие

Форма L: с наружной резьбой

KIPP Рукоятки звездообразные DIN 6336 из алюминия

Номер заказа	Форма	Поверхность корпуса	D1	D2	H	H3
K0149.14008	A	гладко отшлифованные	40	14	26	13
K0149.15010	A	гладко отшлифованные	50	18	34	17
K0149.16312	A	гладко отшлифованные	63	20	42	21
K0149.18016	A	гладко отшлифованные	80	25	52	25

Номер заказа гладко отшлифованные	Номер заказа полированный	Форма	D	D1	D2	H
K0149.24008	K0149.240082	B	8	40	14	25
K0149.25010	K0149.250102	B	10	50	18	32
K0149.26312	K0149.263122	B	12	63	20	40
K0149.28016	K0149.280162	B	16	80	25	50

Рукоятки звездообразные

DIN 6336 из алюминия



Номер заказа гладко отшлифованные	Номер заказа полированный	Форма	D	D1	D2	H	T	T1
K0149.34008	K0149.340082	C	8	40	14	25	15	18
K0149.35010	K0149.350102	C	10	50	18	32	18	21
K0149.36312	K0149.363122	C	12	63	20	40	22	25
K0149.38016	K0149.380162	C	16	80	25	50	28	32

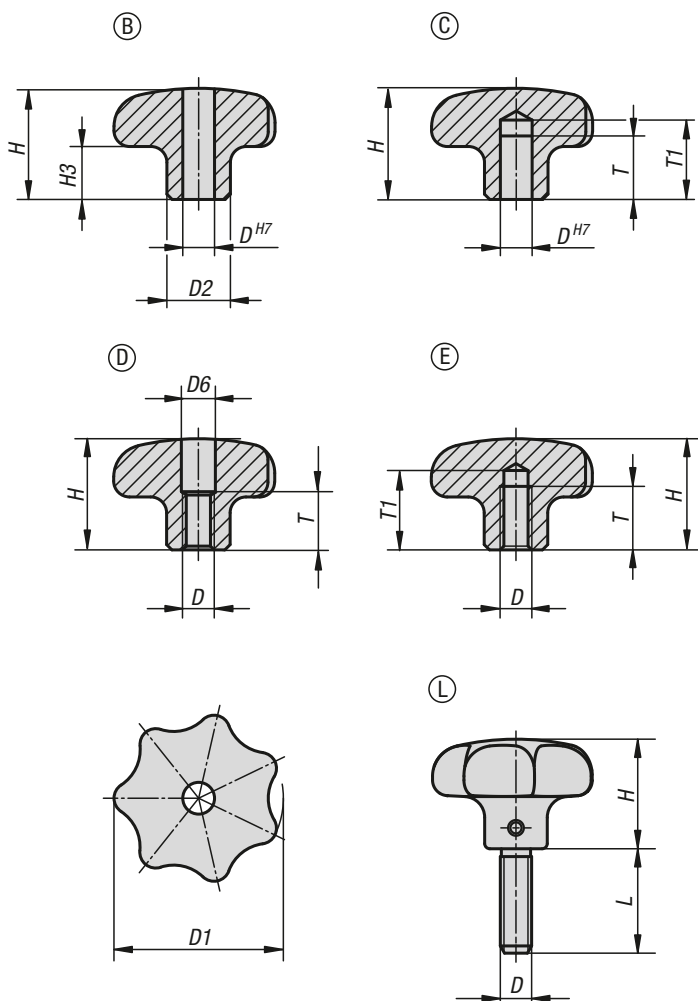
Номер заказа гладко отшлифованные	Номер заказа полированный	Форма	D	D1	D2	D6	H	T
K0149.44008	K0149.440082	D	M8	40	14	8,4	25	12
K0149.45010	K0149.450102	D	M10	50	18	10,5	32	16
K0149.46312	K0149.463122	D	M12	63	20	13	40	20
K0149.48016	K0149.480162	D	M16	80	25	17	50	30

Номер заказа гладко отшлифованные	Номер заказа полированный	Форма	D	D1	D2	H	T	T1
K0149.54008	K0149.540082	E	M8	40	14	25	15	18
K0149.55010	K0149.550102	E	M10	50	18	32	18	21
K0149.56312	K0149.563122	E	M12	63	20	40	22	25
K0149.58016	K0149.580162	E	M16	80	25	50	28	32

Номер заказа	Форма	Поверхность корпуса	D	D1	D2	H	L
K0149.64008X	L	гладко отшлифованные	M8	40	14	25	20/25/30/40
K0149.65010X	L	гладко отшлифованные	M10	50	18	32	25/30/40/50
K0149.66312X	L	гладко отшлифованные	M12	63	20	40	30/40/50/60

Рукоятки звездообразные

DIN 6336, нержавеющая сталь



Материал:

Нержавеющая сталь 1.4308.
 Установочный штифт из нержавеющей стали 1.4305.
 Поперечный штифт из нержавеющей стали 1.4310.

Исполнение:

шлифованная и полированная или с пескоструйной обработкой.
 Установочный штифт и поперечный штифт чистые.

Образец заказа:

K0150.632063X20 (указать длину L)

Указание на чертеже:

- Форма В: сквозное отверстие
- Форма С: глухое отверстие
- Форма D: рассверленная резьба
- Форма E: глухое резьбовое отверстие
- Форма L: с наружной резьбой

Рукоятки звездообразные

DIN 6336, нержавеющая сталь



KIPR Рукоятки звездообразные DIN 6336, нержавеющая сталь



Номер заказа Форма В	Номер заказа Форма С	Поверхность корпуса	D	D1	D2	H	H3	T	T1
K0150.232062	K0150.332062	полированный	6	32	12	21	10	-/12	-/15
K0150.240082	K0150.340082	полированный	8	40	14	26	13	-/15	-/18
K0150.250102	K0150.350102	полированный	10	50	18	34	17	-/18	-/21
K0150.263122	K0150.363122	полированный	12	63	20	42	21	-/22	-/25
K0150.232063	K0150.332063	отпескоструенный	6	32	12	21	10	-/12	-/15
K0150.240083	K0150.340083	отпескоструенный	8	40	14	26	13	-/15	-/18
K0150.250103	K0150.350103	отпескоструенный	10	50	18	34	17	-/18	-/21
K0150.263123	K0150.363123	отпескоструенный	12	63	20	42	21	-/22	-/25

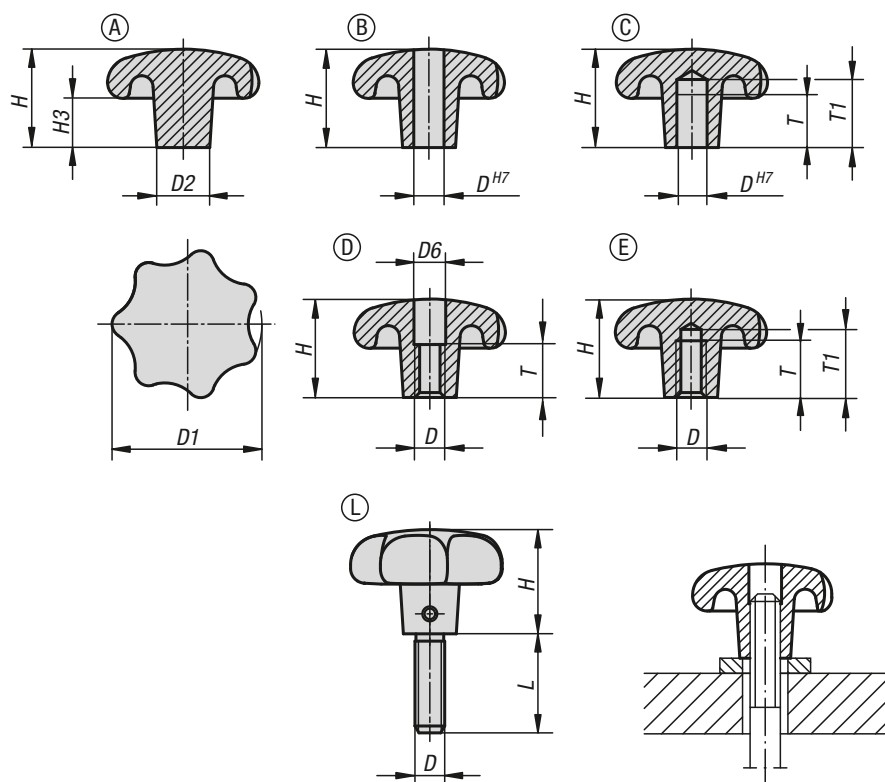
Номер заказа	Форма	Поверхность корпуса	D	D1	D2	D6	H	H3	T
K0150.432062	D	полированный	M6	32	12	6,4	21	10	11
K0150.440082	D	полированный	M8	40	14	8,4	26	13	14
K0150.450102	D	полированный	M10	50	18	10,5	34	17	18
K0150.463122	D	полированный	M12	63	20	13	42	21	22
K0150.432063	D	отпескоструенный	M6	32	12	6,4	21	10	11
K0150.440083	D	отпескоструенный	M8	40	14	8,4	26	13	14
K0150.450103	D	отпескоструенный	M10	50	18	10,5	34	17	18
K0150.463123	D	отпескоструенный	M12	63	20	13	42	21	22

Номер заказа	Форма	Поверхность корпуса	D	D1	D2	H	H3	T	T1
K0150.532062	E	полированный	M6	32	12	21	10	12	15
K0150.540082	E	полированный	M8	40	14	26	13	15	18
K0150.550102	E	полированный	M10	50	18	34	17	18	21
K0150.563122	E	полированный	M12	63	20	42	21	22	25
K0150.532063	E	отпескоструенный	M6	32	12	21	10	12	15
K0150.540083	E	отпескоструенный	M8	40	14	26	13	15	18
K0150.550103	E	отпескоструенный	M10	50	18	34	17	18	21
K0150.563123	E	отпескоструенный	M12	63	20	42	21	22	25

Номер заказа	Форма	Поверхность корпуса	D	D1	D2	H	H3	L
K0150.632063X	L	отпескоструенный	M6	32	12	21	10	15/20/25/30
K0150.640083X	L	отпескоструенный	M8	40	14	26	13	20/25/30/40
K0150.650103X	L	отпескоструенный	M10	50	18	34	17	25/30/40/50
K0150.663123X	L	отпескоструенный	M12	63	20	42	21	30/40/50/60

Рукоятки звездообразные

DIN 6336 из чугуна



Материал:

Чугун GJL 200.

Установочный штифт из нержавеющей стали 1.4305.

Поперечный штифт из нержавеющей стали 1.4310.

Исполнение:

гладко отшлифованные, Без покрытия.

Установочный штифт и поперечный штифт, Без покрытия.

Образец заказа:

K0151.606X20 (указать длину L)

По запросу:

Рукоятки звездообразные из чугуна с полимерным покрытием.

Указание на чертеже:

Форма А: заготовка

Форма В: сквозное отверстие

Форма С: глухое отверстие

Форма D: рассверленная резьба

Форма E: глухое резьбовое отверстие

Форма L: с наружной резьбой

KIPP Рукоятки звездообразные DIN 6336 из чугуна

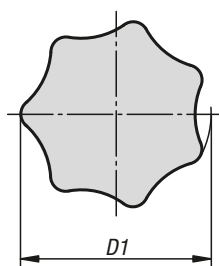
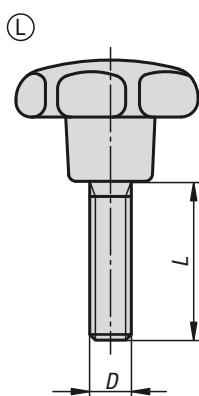
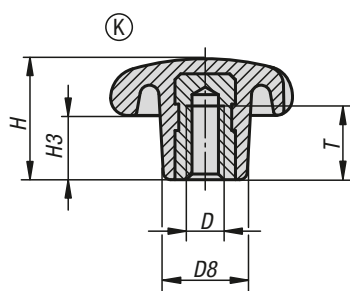
Номер заказа	Форма	Поверхность корпуса	D	D1	D2	H	H3
K0151.106	Форма А	гладко отшлифованные	-/6	32	12	21/20	10
K0151.108	Форма А	гладко отшлифованные	-/8	40	14	26/25	13
K0151.110	Форма А	гладко отшлифованные	-/10	50	18	34/32	17
K0151.112	Форма А	гладко отшлифованные	-/12	63	20	42/40	21
K0151.116	Форма А	гладко отшлифованные	-/16	80	25	52/50	25
K0151.206	Форма В	гладко отшлифованные	-/6	32	12	21/20	10
K0151.216	Форма В	гладко отшлифованные	-/16	80	25	52/50	25
K0151.208	Форма В	гладко отшлифованные	-/8	40	14	26/25	13
K0151.210	Форма В	гладко отшлифованные	-/10	50	18	34/32	17
K0151.212	Форма В	гладко отшлифованные	-/12	63	20	42/40	21

Номер заказа Форма С	Номер заказа Форма D	Номер заказа Форма E	Поверхность корпуса	D	D1	D2	H	H3	T	T1
K0151.306	K0151.406	K0151.506	гладко отшлифованные	6 / M6 / M6	32	12	20	10	12/10/12	15/-/15
K0151.308	K0151.408	K0151.508	гладко отшлифованные	8 / M8 / M8	40	14	25	13	15/13/15	18/-/18
K0151.310	K0151.410	K0151.510	гладко отшлифованные	10 / M10 / M10	50	18	32	17	18/16/18	21/-/21
K0151.312	K0151.412	K0151.512	гладко отшлифованные	12 / M12 / M12	63	20	40	21	22/20/22	25/-/25
K0151.316	K0151.416	K0151.516	гладко отшлифованные	16 / M16 / M16	80	25	50	25	28/20/28	32/-/32

Номер заказа	Форма	Поверхность корпуса	D	D1	D2	H	L
K0151.606X	L	гладко отшлифованные	M6	32	12	20	15/20/25/30
K0151.608X	L	гладко отшлифованные	M8	40	14	25	20/25/30/40
K0151.610X	L	гладко отшлифованные	M10	50	18	32	25/30/40/50
K0151.612X	L	гладко отшлифованные	M12	63	20	40	30/40/50/60

Рукоятки звездообразные

DIN 6336



Материал:

Дуропласт PF 31, черный.
Втулка или резьбовой болт, сталь оцинкованная с синим хроматированием.

Исполнение:

Отполированный до блеска.

Образец заказа:

K0152.42505X15 (указать длину L)

Примечание:

Для конструкции K0152.22004 втулка из латуни.

По запросу:

Другие цвета.

Указание на чертеже:

Форма К: резьбовая втулка
Форма Л: наружная резьба

KIPP Рукоятки звездообразные DIN 6336, внутренняя резьба, форма К

Номер заказа	Форма	D	D1	D8	H	H3	T
K0152.22004	K	M4	20	10	13	7	6,5
K0152.22505	K	M5	25	12	16	8	9,5
K0152.23206	K	M6	32	14	20	10	12
K0152.24008	K	M8	40	18	25	13	14
K0152.25010	K	M10	50	22	32	17	18
K0152.26312	K	M12	63	26	40	21	22
K0152.28016	K	M16	80	35	50	25	30

KIPP Рукоятки звездообразные DIN 6336, наружная резьба, форма L

Номер заказа	Форма	D	D1	D8	H	H3	L
K0152.42505X	L	M5	25	12	16	8	15/20/25
K0152.43206X	L	M6	32	14	20	10	15/20/25/30
K0152.44008X	L	M8	40	18	25	13	20/25/30/35/40
K0152.45010X	L	M10	50	22	32	17	25/30/35/40/50
K0152.46312X	L	M12	63	26	40	21	30/35/40/50/60
K0152.48016X	L	M16	80	35	50	25	30/40/50/60

Рукоятки звездообразные

подобные DIN 6336, металлические части из нержавеющей стали



Материал:

Дуропласт PF 31, черный.
Втулка или резьбовой палец из нержавеющей стали 1.4301.

Исполнение:

Отполированный до блеска.

Образец заказа:

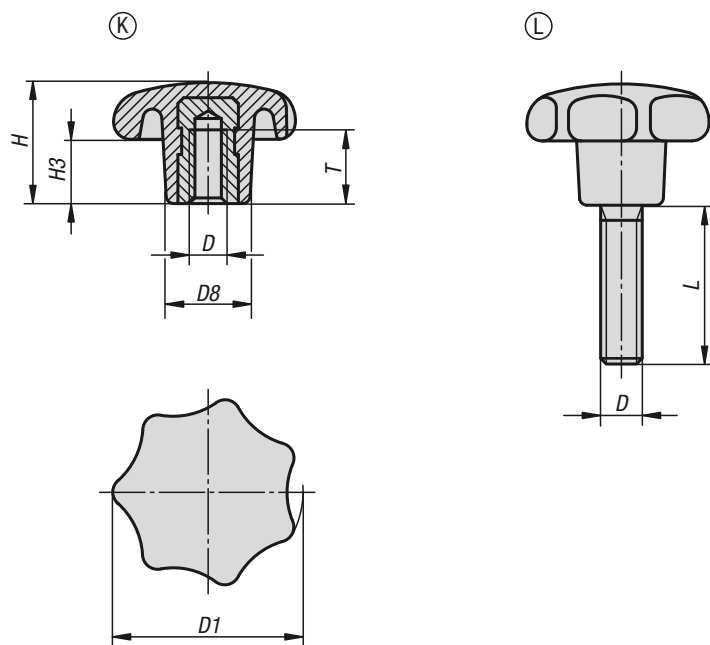
K1016.43206X20 (указать длину L)

По запросу:

Другие цвета.

Указание на чертеже:

Форма К: резьбовая втулка
Форма Л: наружная резьба



KIPP Рукоятки звездообразные подобные DIN 6336, из нержавеющей стали, внутренняя резьба с крышкой, форма К

Номер заказа	Форма	D	D1	D8	H	H3	T
K1016.22505	K	M5	25	12	16	8	7,5
K1016.23206	K	M6	32	14	20	10	12
K1016.24008	K	M8	40	18	25	13	14
K1016.25010	K	M10	50	22	32	17	18
K1016.26312	K	M12	63	26	40	21	22
K1016.28016	K	M16	80	35	50	25	24

KIPP Рукоятки звездообразные подобные DIN 6336, из нержавеющей стали, наружная резьба, форма L

Номер заказа	Форма	D	D1	D8	H	H3	L
K1016.42505X	L	M5	25	12	16	8	15/20/25
K1016.43206X	L	M6	32	14	20	10	15/20/25/30/40
K1016.44008X	L	M8	40	18	25	13	20/25/30/40/50
K1016.45010X	L	M10	50	22	32	17	25/30/40/50
K1016.46312X	L	M12	63	26	40	21	30/40/50/60
K1016.48016X	L	M16	80	35	50	25	30/40/50/60

Полимерные звездообразные рукоятки

с выступающей стальной втулкой



Звездообразная рукоятка из дуропласта отличается закрытым контуром. Опорная поверхность выступающей стальной втулки расположена перпендикулярно оси резьбы и обеспечивает устойчивое резьбовое соединение.

Материал:

Дуропласт PF 31.

Металлические части, коэффициент прочности 5,8, или нержавеющая сталь 1.4305.

Исполнение:

Дуропласт, цвет черный, отполированный до блеска. Металлические части с синим пассивированием или из нержавеющей стали, чистой.

Образец заказа:

K1514.43206X10 (указать длину L)

Преимущества:

Износостойкая опорная поверхность
Закрытый контур рукоятки

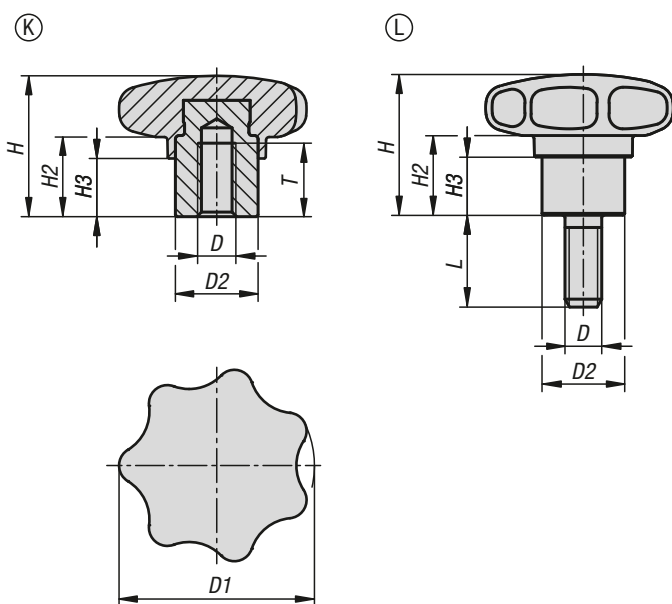
По запросу:

Форма Н: втулка с глухим отверстием

Указание на чертеже:

Форма К: резьбовая втулка

Форма L: наружная резьба



KIPR Полимерные звездообразные рукоятки с выступающей стальной втулкой, внутренней резьбой, форма К

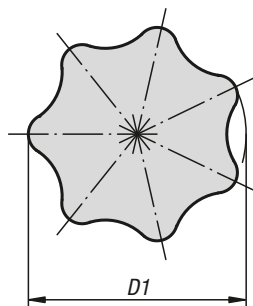
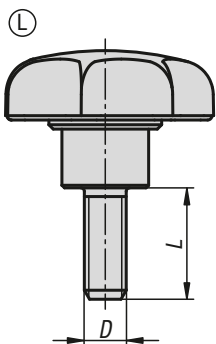
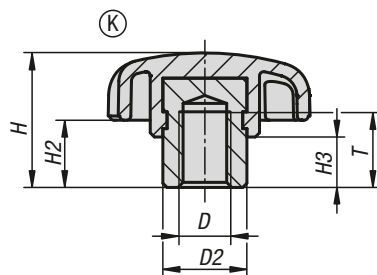
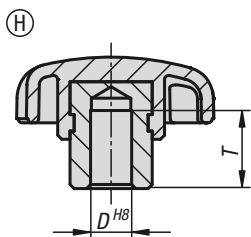
Номер заказа Сталь	Номер заказа Нержавеющая сталь	Форма	D	D1	D2	H	H2	H3	T
K1514.23206	K1514.33206	K	M6	32	13,5	23	13	9,5	12
K1514.24006	K1514.34006	K	M6	40	13,5	25	13	10	12
K1514.24008	K1514.34008	K	M8	40	13,5	25	13	10	12
K1514.25008	K1514.35008	K	M8	50	19	32	17	12	17
K1514.25010	K1514.35010	K	M10	50	19	32	17	12	17
K1514.26310	K1514.36310	K	M10	63	19	40	20	15	17
K1514.26312	K1514.36312	K	M12	63	19	40	20	15	17

KIPR Полимерные звездообразные рукоятки с выступающей стальной втулкой, с наружной резьбой, форма L

Номер заказа Сталь	Номер заказа Нержавеющая сталь	Форма	D	D1	D2	H	H2	H3	L
K1514.43206X	K1514.53206X	L	M6	32	13,5	23	13	9,5	10/15/20/25/30
K1514.44008X	K1514.54008X	L	M8	40	13,5	25	13	10	15/20/25/30/40/50
K1514.45010X	K1514.55010X	L	M10	50	19	32	17	12	20/25/30/40/50/60
K1514.46312X	K1514.56312X	L	M12	63	19	40	20	15	20/25/30/40/50/60

Рукоятки звездообразные

с выступающей стальной втулкой



Материал:

Термопласт, черный.

Металлические части, коэффициент прочности 5,8, или нержавеющая сталь 1.4305.

Исполнение:

Металлические части с синим пассивированием или из нержавеющей стали, Без покрытия.

Образец заказа:

K0153.405X20 (указать длину L)

Примечание:

Рукоятки звездообразные с выступающей стальной втулкой, выполненные с несквозным отверстием или внутренней резьбой, идеально подходят для выполнения поперечных штифтовых соединений.

Указание на чертеже:

Форма Н: втулка с глухим отверстием

Форма К: резьбовая втулка

Форма L: наружная резьба

KIPR Рукоятки звездообразные с выступающей втулкой, форма Н

Номер заказа	Форма	Материал компонента	D	D1	D2	H	H2	H3	T
K0153.105	H	Сталь	5	25	10	17	9	7	9,5
K0153.106	H	Сталь	6	32	13,5	21	11	9,5	12,5
K0153.1061	H	Сталь	6	40	13,5	25	13	10	12,5
K0153.108	H	Сталь	8	40	13,5	25	13	10	12,5
K0153.1081	H	Сталь	8	50	19	32	17	12	19,5
K0153.110	H	Сталь	10	50	19	32	17	12	19,5
K0153.1101	H	Сталь	10	63	19	37	18	12	19,5
K0153.112	H	Сталь	12	63	19	37	18	12	19,5
K0153.116	H	Сталь	16	63	23	40	21	15	24,5

Рукоятки звездообразные

с выступающей стальной втулкой



KIPR Рукоятки звездообразные с выступающей втулкой, форма К

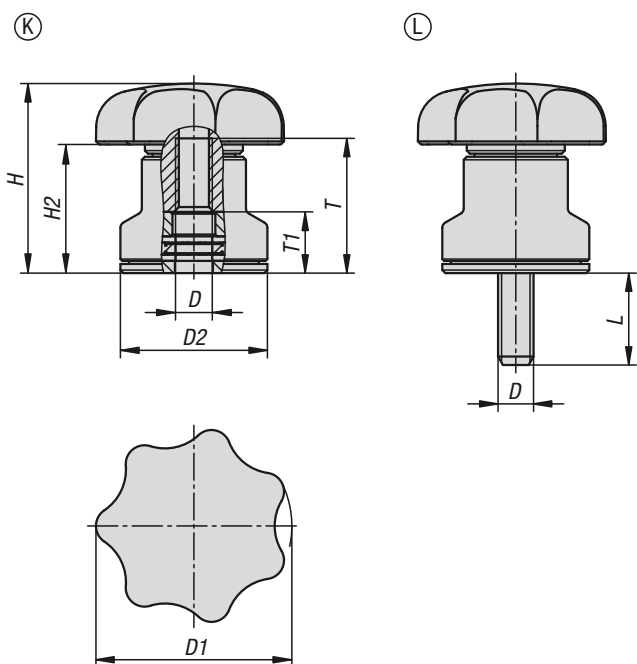
Номер заказа Сталь	Номер заказа нержавеющая сталь	Форма	D	D1	D2	H	H2	H3	T
K0153.205	K0153.305	K	M5	25	10	17	9	7	9
K0153.206	K0153.306	K	M6	32	13,5	21	11	9,5	12
K0153.2061	K0153.3061	K	M6	40	13,5	25	13	10	12
K0153.208	K0153.308	K	M8	40	13,5	25	13	10	12
K0153.2081	K0153.3081	K	M8	50	19	32	17	12	17
K0153.210	K0153.310	K	M10	50	19	32	17	12	17
K0153.2101	K0153.3101	K	M10	63	19	37	18	12	17
K0153.212	K0153.312	K	M12	63	19	37	18	12	17
K0153.216	K0153.316	K	M16	63	23	40	21	15	23

KIPR Рукоятки звездообразные, наружная резьба, форма L

Номер заказа Сталь	Номер заказа нержавеющая сталь	Форма	D	D1	D2	H	H2	H3	L
K0153.405X	K0153.505X	L	M5	25	10	17	9	7	10/15/20
K0153.406X	K0153.506X	L	M6	32	13,5	21	11	9,5	10/15/20/25/30
K0153.408X	K0153.508X	L	M8	40	13,5	25	13	10	15/20/25/30/40/50
K0153.410X	K0153.510X	L	M10	50	19	32	17	12	20/25/30/40/50/60
K0153.412X	K0153.512X	L	M12	63	19	37	18	12	20/25/30/40/50/60

Грибковые ручки из пластмассы

с усилителем зажимного усилия



У грибковых ручек с встроенным усилителем зажимного усилия можно увеличить усилие зажима в два раза по сравнению со стандартными звездообразными рукоятками.

Кроме того, это изделие можно рекомендовать для использования людьми с ограниченными физическими усилиями от руки (например, в реабилитационных центрах) для получения сравнимых зажимных усилий с меньшими физическими затратами. Для ослабления зажатых грибковых ручек также требуется незначительное физическое усилие от руки.

Увеличение зажимного усилия достигается благодаря встроенному упорному игольчатому роликоподшипнику, который при зажатии подвергается незначительному поверхностному трению о неподвижную прилегающую поверхность. Закаленные прилегающие шайбы рассчитаны на высокие зажимные усилия, а подшипник обеспечивает продолжительный срок службы благодаря высокой допустимой нагрузке.

Зажатая деталь может использоваться более бережно благодаря большой неподвижной опорной поверхности. В данном случае применение плоской шайбы больше не требуется.

Применение:

Машиностроение, приборостроение и строительство сооружений, реабилитационные центры.

Преимущества:

Значительное увеличение усилия зажима при том же моменте затяжки.

Качественный упорный игольчатый роликоподшипник с высокой допустимой нагрузкой и продолжительным сроком службы.

Неподвижная опорная поверхность сберегает деталь.

По запросу:

Прочие длины резьбы.

Указание на чертеже:

Форма К: резьбовая втулка

Форма L: наружная резьба

Благодаря модульной конструкции возможна поставка многочисленных специальных исполнений.

Материал:

Звездообразная ручка из термопласта, усиленного полиамидом, черная.

Стальные детали класса прочности 5.8 или детали из нержавеющей стали 1.4305.

Исполнение:

Части из стали с синим пассивированием или чистой нержавеющей стали.

Упорные игольчатые роликоподшипники с закаленными и шлифованными прилегающими шайбами.

Образец заказа:

K1596.406X20 (указать длину L)

KIPR Грибковые ручки из пластмассы с усилителем зажимного усилия, форма К

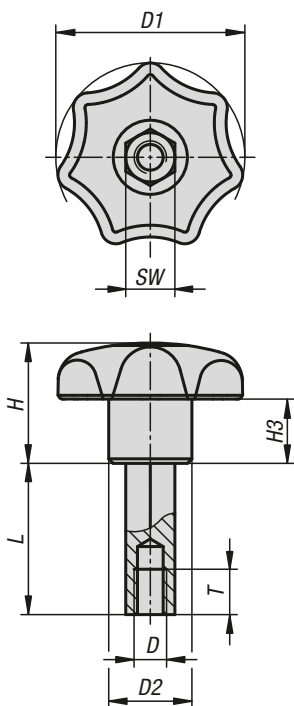
Номер заказа Сталь	Номер заказа Нержавеющая сталь	Форма	D	D1	D2	H	H2	T	T1
K1596.206	K1596.306	K	M6	32	24	31	21	22	10
K1596.208	K1596.308	K	M8	40	25	35	23	22	10
K1596.210	K1596.310	K	M10	50	30	42	27	27	10
K1596.212	K1596.312	K	M12	63	35	47	28	27	10

KIPR Грибковые ручки из пластмассы с усилителем зажимного усилия, форма L

Номер заказа Сталь	Номер заказа Нержавеющая сталь	Форма	D	D1	D2	H	H2	L
K1596.406X	K1596.506X	L	M6	32	24	31	21	10/20
K1596.408X	K1596.508X	L	M8	40	25	35	23	15/30
K1596.410X	K1596.510X	L	M10	50	30	42	27	20/30
K1596.412X	K1596.512X	L	M12	63	35	47	28	20/30

Рукоятки звездообразные

с удлиненным буртиком



Материал:

Термопласт, цвет черный.
Удлинитель из автоматной стали.

Исполнение:

Удлинитель, с синим пассивированием.

Образец заказа:

K1291.320508020
(указать длину L, например 020 если L = 20 мм)



KIPR Рукоятки звездообразные с удлиненным буртиком

Номер заказа	D	D1	D2	H	H3	L	SW	T
K1291.320508***	M5	32	14	20	10	20/25/30	8	8
K1291.400610***	M6	40	18	25	13	20/25/30/40/50	10	9
K1291.500813***	M8	50	22	32	17	20/25/30/40/50/80	13	12
K1291.631016***	M10	63	26	40	21	25/30/40/50/80/100	16	15

Рукоятки звездообразные

DIN 6336



Материал:

Термопласт, черный, втулка или резьбовой болт, сталь.

Исполнение:

Втулка или резьбовой болт оцинкованные с синим пассивированием.

Образец заказа:

K0155.4127X30

(цвет крышки желтый, указать длину L)

Примечание:

Δ В этом месте укажите цветовой код крышки. Для крышки черного цвета цветовой код не требуется.

По запросу:

Другие цвета и надписи, такие, как фирменные логотипы или символы.

Указание на чертеже:

Форма D: резьбовая втулка, без крышки

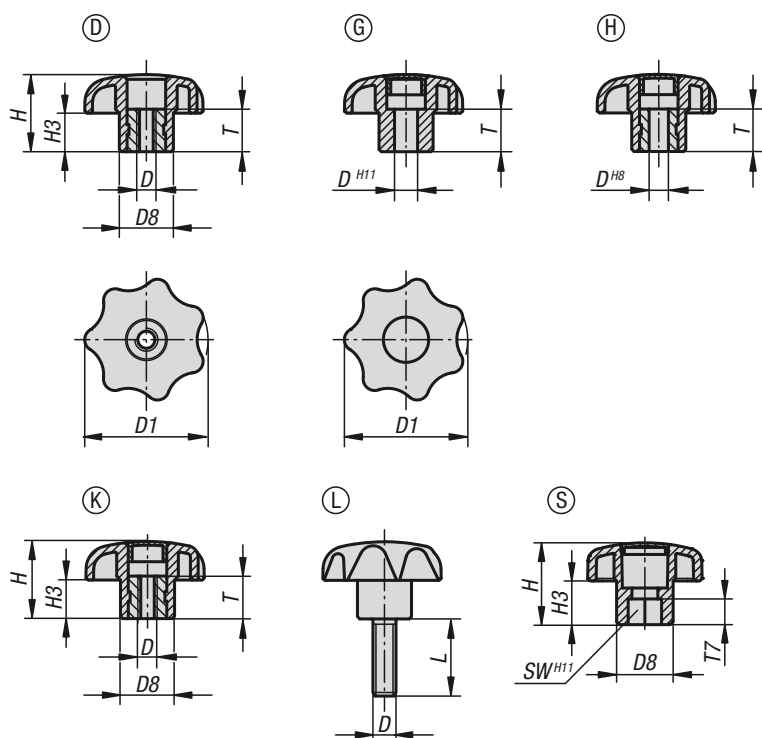
Форма G: без втулки

Форма H: с калибровой втулкой

Форма K: резьбовая втулка, с крышкой

Форма L: наружная резьба

Форма S: Шестигранник



Примеры оформления крышки



KIPP Рукоятки звездообразные DIN 6336

Номер заказа	Форма	D	D1	D8	H	H3	T
K0155.504	D	M4	25	12	16	8	10
K0155.505	D	M5	25	12	16	8	10
K0155.5061	D	M6	25	12	16	8	10
K0155.5051	D	M5	32	14	20	10	10
K0155.506	D	M6	32	14	20	10	10
K0155.508	D	M8	40	18	25	13	14
K0155.5101	D	M10	40	18	25	13	14
K0155.5081	D	M8	50	22	32	17	14
K0155.510	D	M10	50	22	32	17	14
K0155.5121	D	M12	50	22	32	17	18
K0155.5102	D	M10	63	26	40	21	14
K0155.512	D	M12	63	26	40	21	18
K0155.516	D	M16	63	26	40	21	18

Рукоятки звездообразные

DIN 6336



Номер заказа Форма G	Номер заказа Форма H	D	D1	D8	H	H3	T
K0155.305Δ	K0155.105Δ	5	25	12	16	8	10
K0155.306Δ	K0155.106Δ	6	32	14	20	10	10
K0155.308Δ	K0155.108Δ	8	40	18	25	13	14
K0155.310Δ	K0155.110Δ	10	50	22	32	17	14
-	K0155.1101Δ	10	63	26	40	21	14
K0155.312Δ	K0155.112Δ	12	63	26	40	21	18

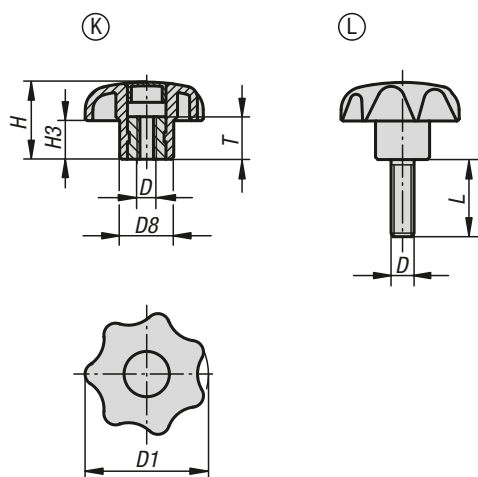
Номер заказа	Форма	D	D1	D8	H	H3	T
K0155.204Δ	K	M4	25	12	16	8	10
K0155.205Δ	K	M5	25	12	16	8	10
K0155.2061Δ	K	M6	25	12	16	8	10
K0155.2051Δ	K	M5	32	14	20	10	10
K0155.206Δ	K	M6	32	14	20	10	10
K0155.208Δ	K	M8	40	18	25	13	14
K0155.2101Δ	K	M10	40	18	25	13	14
K0155.2081Δ	K	M8	50	22	32	17	14
K0155.210Δ	K	M10	50	22	32	17	14
K0155.2121Δ	K	M12	50	22	32	17	18
K0155.2102Δ	K	M10	63	26	40	21	14
K0155.212Δ	K	M12	63	26	40	21	18
K0155.216Δ	K	M16	63	26	40	21	18

Номер заказа	Форма	D	D1	D8	H	H3	L
K0155.405ΔX	L	M5	25	12	16	8	10/15/20/25/30/35/40/45/50/60
K0155.406ΔX	L	M6	25	12	16	8	10/15/20/25/30/35/40/45/50/60
K0155.4061ΔX	L	M6	32	14	20	10	10/15/20/25/30/35/40/45/50/60
K0155.408ΔX	L	M8	32	14	20	10	15/20/25/30/35/40/45/50/60
K0155.4081ΔX	L	M8	40	18	25	13	15/20/25/30/35/40/45/50/60
K0155.410ΔX	L	M10	40	18	25	13	15/20/25/30/35/40/45/50/60
K0155.4101ΔX	L	M10	50	22	32	17	15/20/25/30/35/40/45/50/60
K0155.412ΔX	L	M12	50	22	32	17	15/20/25/30/35/40/45/50/60
K0155.4102ΔX	L	M10	63	26	40	21	20/25/30/35/40/45/50/60
K0155.4121ΔX	L	M12	63	26	40	21	20/25/30/35/40/45/50/60
K0155.416ΔX	L	M16	63	26	40	21	30/35/40/45/50/60

Номер заказа	Форма	D1	D8	H	H3	SW	T7
K0155.808	S	32	14	20	10	8	5
K0155.810	S	40	18	25	13	10	10
K0155.813	S	50	22	32	17	13	10
K0155.816	S	63	26	40	21	16	15

Рукоятки звездообразные из биополимера

согласно DIN 6336



Материал:

Биополимер. Втулка или резьбовая шпилька из стали.

Исполнение:

Втулка или резьбовой болт оцинкованные с синим пассивированием.

Цвет натурального бука с волокнами или черно-серый цвет.

Образец заказа:

K0155.10406190X15

Преимущества:

Данный биополимер изготовлен полностью из воспроизводимого сырья (без содержания нефти). Бережное отношение к ограниченным запасам природных ресурсов. Древесные волокна происходят на 100 % из местных лесов Германии.

Особенности:

Хорошая механическая прочность (проверено, обеспечивается минимум двойная надежность). Биополимер подлежит переработке (можно сравнить с термопластами). Предназначено для наружного применения (биологически не разлагается). Хорошая стойкость по отношению к сильным кислотам и щелочам. Кратковременная стойкость к спиртам, топливу, минеральным маслам, консистентным смазкам.

Рукоятки звездообразные из биополимера

согласно DIN 6336



KIPR Рукоятки звездообразные из биополимера, с внутренней резьбой, согласно DIN 6336

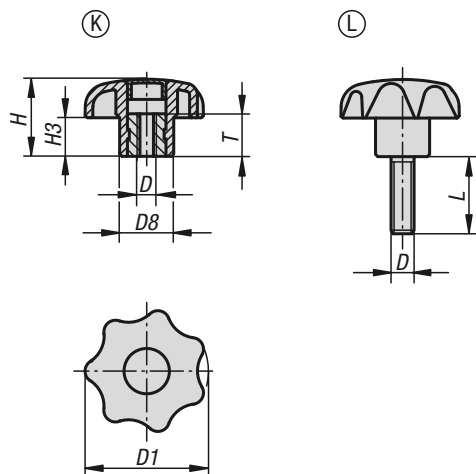
Номер заказа	Форма	Цвет основы	D	D1	D8	H	H3	T
K0155.102051143	K	Бук натуральный	M5	32	14	20	10	10
K0155.10206143	K	Бук натуральный	M6	32	14	20	10	10
K0155.10208143	K	Бук натуральный	M8	40	18	25	13	14
K0155.102081143	K	Бук натуральный	M8	50	22	32	17	14
K0155.102101143	K	Бук натуральный	M10	40	18	25	13	14
K0155.10210143	K	Бук натуральный	M10	50	22	32	17	14
K0155.102121143	K	Бук натуральный	M12	50	22	32	17	18
K0155.10205190	K	чёрно-серый RAL 7021	M5	32	14	20	10	10
K0155.1020690	K	чёрно-серый RAL 7021	M6	32	14	20	10	10
K0155.1020890	K	чёрно-серый RAL 7021	M8	40	18	25	13	14
K0155.10208190	K	чёрно-серый RAL 7021	M8	50	22	32	17	14
K0155.10210190	K	чёрно-серый RAL 7021	M10	40	18	25	13	14
K0155.1021090	K	чёрно-серый RAL 7021	M10	50	22	32	17	14
K0155.10212190	K	чёрно-серый RAL 7021	M12	50	22	32	17	18

KIPR Рукоятки звездообразные из биополимера, с наружной резьбой, согласно DIN 6336

Номер заказа	Форма	Цвет основы	D	D1	D8	H	H3	L
K0155.104061143X15	L	Бук натуральный	M6	32	14	20	10	15
K0155.10408143X20	L	Бук натуральный	M8	32	14	20	10	20
K0155.104081143X25	L	Бук натуральный	M8	40	18	25	13	25
K0155.10410143X25	L	Бук натуральный	M10	40	18	25	13	25
K0155.104101143X25	L	Бук натуральный	M10	50	22	32	17	25
K0155.10412143X25	L	Бук натуральный	M12	50	22	32	17	25
K0155.10406190X15	L	чёрно-серый RAL 7021	M6	32	14	20	10	15
K0155.1040890X20	L	чёрно-серый RAL 7021	M8	32	14	20	10	20
K0155.10408190X25	L	чёрно-серый RAL 7021	M8	40	18	25	13	25
K0155.1041090X25	L	чёрно-серый RAL 7021	M10	40	18	25	13	25
K0155.10410190X25	L	чёрно-серый RAL 7021	M10	50	22	32	17	25
K0155.1041290X25	L	чёрно-серый RAL 7021	M12	50	22	32	17	25

Рукоятки звездообразные, антибактериальные

согласно DIN 6336, стальные части из нержавеющей стали



Материал:

Термопласт цвета серого шифера.
Втулка или резьбовая шпилька из нержавеющей стали 1.4305.

Исполнение:

Втулка или резьбовой болт чистые.

Образец заказа:

K0154.12408144X25

Применение:

Антибактериальные изделия линейки KIPP MEDI grip обладают высокой эффективностью в отношении целого ряда вредоносных микроорганизмов: бактерий, грибов и других, а также полирезистентных бактерий (например, MRSA).

Микрочастицы серебра, внедренные в состав используемой пластмассы, проявляют антибактериальное действие, эффективность которого сохраняется на протяжении всего цикла жизни изделия.

Принцип действия:

ионы серебра на поверхности изделия эффективно подавляют рост вредоносных микроорганизмов, при этом отмечается постоянное сокращение численности патогенов, присутствующих на изделиях MEDI grip (проверено и подтверждено аккредитованной испытательной лабораторией).

В периоды между циклами очистки риск инфекции при контакте с данными изделиями значительно снижен.

Преимущества:

Устойчивость к влажности и очистителям (при дезинфекции), отсутствие токсичных побочных воздействий.

Применение:

Установка на станки, устройства и оборудование, а также в учреждениях, которые работают в областях с повышенными требованиями к гигиене (например, в больницах, врачебных кабинетах, реабилитационных центрах, на пищевом производстве), применение в официальных учреждениях или в учреждениях с большим количеством людей (например, в домах престарелых, детских воспитательных учреждениях).

KIPP Рукоятки звездообразные, антибактериальные, согласно DIN6336, с внутренней резьбой, форма K

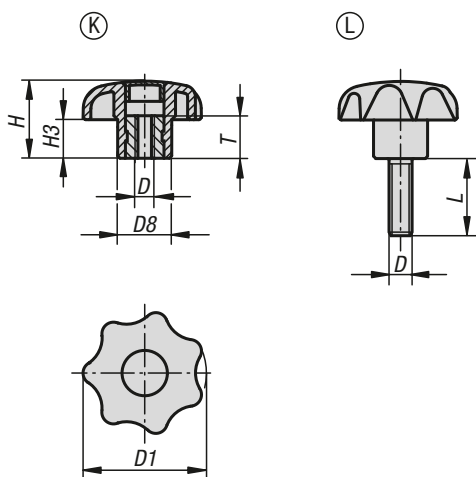
Номер заказа	Форма	D	D1	D8	H	H3	T
K0154.12208144	K	M8	40	18	25	13	14

KIPP Рукоятки звездообразные, антибактериальные, согласно DIN 6336, с наружной резьбой, форма L

Номер заказа	Форма	D	D1	D8	H	H3	L
K0154.12408144X25	L	M8	40	18	25	13	25

Рукоятки звездообразные, антистатические

согласно DIN 6336



Указание на чертеже:

Форма К: резьбовая втулка, с крышкой

Форма L: наружная резьба

Материал:

Термопласт, графитово-черный.
Втулка или резьбовая шпилька из стали 5.8.

Исполнение:

Резьбовой болт с синим пассивированием.

Образец заказа:

K0155.1120824

Применение:

Чувствительные электрические или электронные детали, компоненты и устройства (элементы, чувствительные к электростатическому разряду) могут быть повреждены или даже разрушены при нахождении в зоне электростатического разряда (electrostatic discharge = ESD).

Электростатический разряд может быть вызван присутствием людей или контактом с элементами, чувствительными к электростатическому разряду (например, при изготовлении, монтаже, транспортировке и хранении и т. д.).

Во избежание электростатического разряда требуется установка токоотводящих элементов вблизи электронных устройств, которые соответствуют DIN EN 61340-5-1.

Данные элементы используются в случае наличия оборудования, чувствительного к электростатическим разрядам, и защитных зон (EPA) согласно DIN EN 61340-5-1.

Безопасность:

Данные изделия с защитой от электростатического разряда применяются также для устройств, компонентов и защитных систем во взрывоопасных зонах.

При применении данных изделий с защитой от электростатического разряда можно избежать формирования электростатического искрового разряда и тем самым избежать возможного воспламенения газов и пыли, что может привести к взрыву в закрытых помещениях.

Для защиты персонала, который работает во взрывоопасных зонах, изготовители устройств и эксплуатирующие организации должны руководствоваться директивами ATEX.

Данные изделия с защитой от электростатического разряда проверены TÜV Süd на токоотведение.

Целевые группы:

Изготовители устройств, которые должны соблюдать требования директивы ATEX 2014/34/EU для изделия.

Эксплуатирующие организации, которые должны соблюдать требования рабочей директивы ATEX 1999/92/EG.

KIPP Рукоятки звездообразные, антистатические, согласно DIN 6336, с внутренней резьбой, форма K

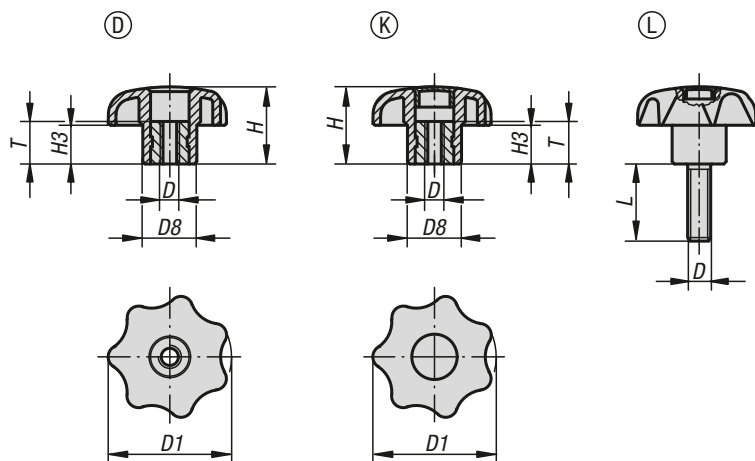
Номер заказа	Форма	D	D1	D8	H	H3	T
K0155.1120824	K	M8	40	18	25	13	14

KIPP Рукоятки звездообразные, антистатические, согласно DIN 6336, с наружной резьбой, форма L

Номер заказа	Форма	D	D1	D8	H	H3	L
K0155.11408124X25	L	M8	40	18	25	13	25

Рукоятки звездообразные

подобные DIN 6336, металлические части из нержавеющей стали



Материал:

Термопласт, черный, втулка или резьбовой болт, нержавеющая сталь 1.4305.

Исполнение:

Втулка или резьбовой болт чистые.

Образец заказа:

K0154.4067X30
(цвет крышки желтый; указать длину L)

Примечание:

Δ В этом месте укажите цветовой код крышки. Для крышки черного цвета цветовой код не требуется.

По запросу:

Другие цвета и надписи, такие, как фирменные логотипы или символы.

Указание на чертеже:

Форма D: резьбовая втулка, без крышки
Форма K: резьбовая втулка, с крышкой
Форма L: наружная резьба



KIPP Рукоятки звездообразные подобные DIN 6336, из нержавеющей стали, внутренняя резьба без крышки, форма D

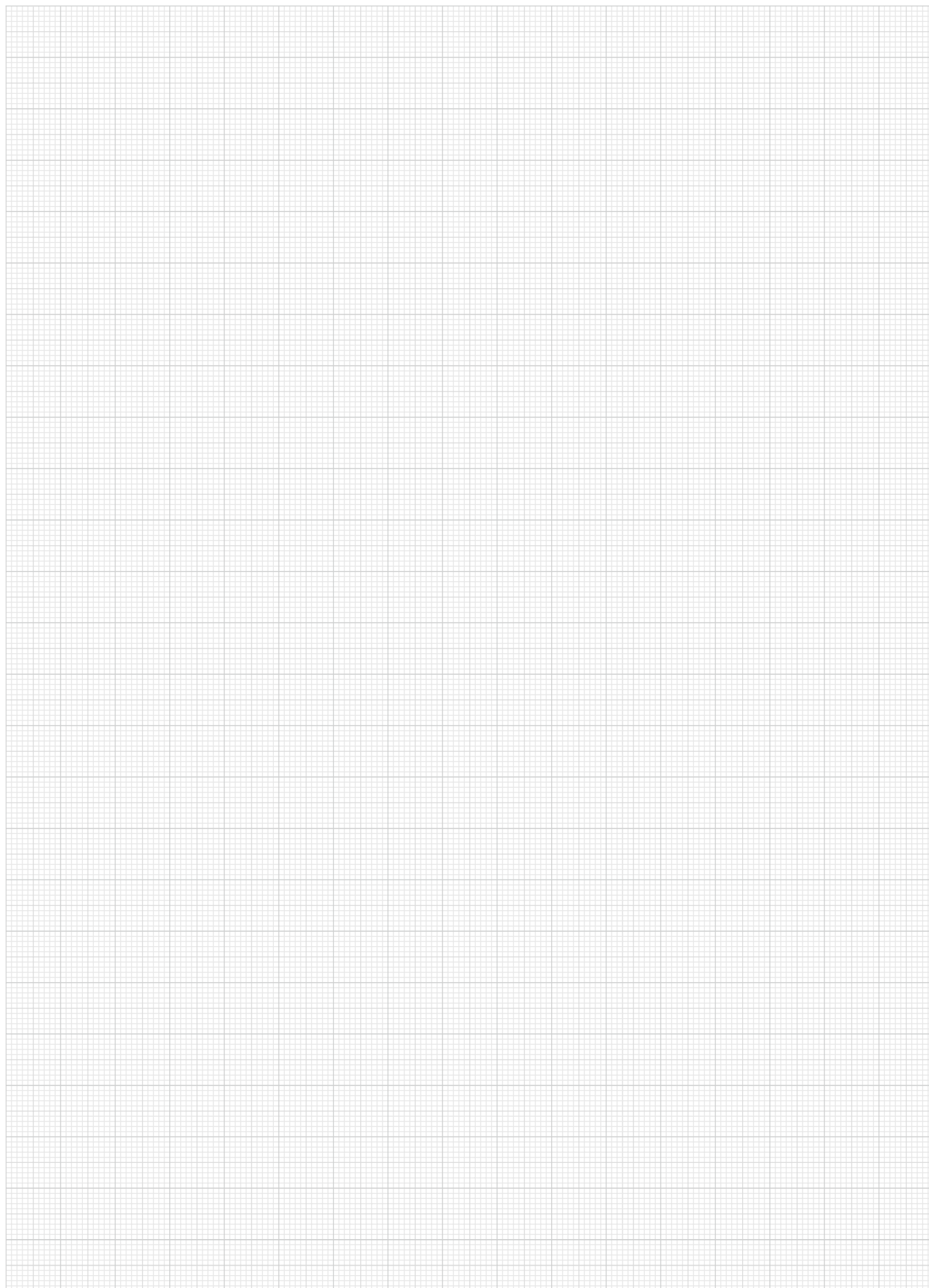
Номер заказа	Форма	D	D1	D8	H	H3	T
K0154.505	D	M5	25	12	16	8	10
K0154.506	D	M6	32	14	20	10	10
K0154.508	D	M8	40	18	25	13	14
K0154.510	D	M10	50	22	32	17	14
K0154.512	D	M12	63	26	40	21	18

KIPP Рукоятки звездообразные подобные DIN 6336, из нержавеющей стали, внутренняя резьба с крышкой, форма K

Номер заказа	Форма	D	D1	D8	H	H3	T
K0154.205Δ	K	M5	25	12	16	8	10
K0154.206Δ	K	M6	32	14	20	10	10
K0154.208Δ	K	M8	40	18	25	13	14
K0154.210Δ	K	M10	50	22	32	17	14
K0154.212Δ	K	M12	63	26	40	21	18

KIPP Рукоятки звездообразные подобные DIN 6336, из нержавеющей стали, наружная резьба, форма L

Номер заказа	Форма	D	D1	D8	H	H3	L
K0154.405ΔX	L	M5	25	12	16	8	15/20
K0154.406ΔX	L	M6	32	14	20	10	20/30
K0154.408ΔX	L	M8	40	18	25	13	15/20/25/30/40/60
K0154.410ΔX	L	M10	50	22	32	17	25/30/40/50/60



Рукоятки звездообразные



Материал:

Термопласт, армированный стекловолокном.
 Резьбовая втулка: латунь.
 Резьбовой палец: сталь.

Исполнение:

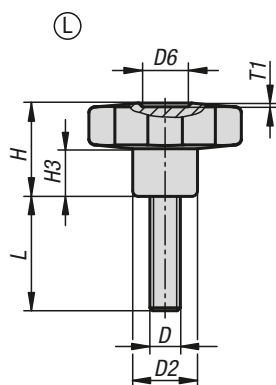
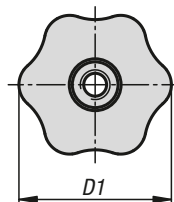
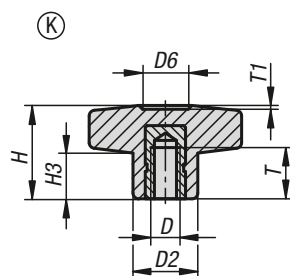
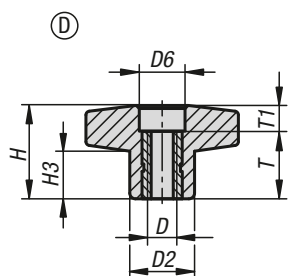
Ручка, цвет черный.
 Резьбовой палец оцинкован.

Образец заказа:

K1090.43006X16 (указать длину L)

Указание на чертеже:

Форма D: с резьбовой втулкой, без крышки
 Форма K: с резьбовой втулкой
 Форма L: с наружной резьбой





KIPR Форма D, с резьбовой втулкой, без крышки

Номер заказа	Форма	D	D1	D2	D6	H	H3	T	T1
K1090.53005	D	M5	30	15	11	22	11	18	4
K1090.53006	D	M6	30	15	11	22	11	18	4
K1090.53008	D	M8	30	15	11	22	11	18	4
K1090.54006	D	M6	40	17	12,5	24,5	12,5	18	6
K1090.54008	D	M8	40	17	12,5	24,5	12,5	18	6
K1090.54010	D	M10	40	17	12,5	24,5	12,5	18	6
K1090.55008	D	M8	50	20	14	29	15,5	18	11
K1090.55010	D	M10	50	20	14	29	15,5	18	11
K1090.55012	D	M12	50	20	14	29	14	18	11
K1090.56010	D	M10	60	24	16,5	34	18	18	16
K1090.56012	D	M12	60	24	16,5	34	18	18	16

KIPR Форма K, с резьбовой втулкой

Номер заказа	Форма	D	D1	D2	D6	H	H3	T	T1
K1090.23005	K	M5	30	15	9	22	11	14	1,5
K1090.23006	K	M6	30	15	9	22	11	10	1,5
K1090.24006	K	M6	40	17	12	24,5	12	16	1
K1090.24008	K	M8	40	17	12	24,5	12	14	1
K1090.24010	K	M10	40	17	12	24,5	12	14	1
K1090.25008	K	M8	50	20	14,5	29	15,5	14	1,5
K1090.25010	K	M10	50	20	14,5	29	15,5	14	1,5
K1090.25012	K	M12	50	20	14,5	29	15,5	18	1,5
K1090.26010	K	M10	60	24	18	34	18	21	1,5
K1090.26012	K	M12	60	24	18	34	18	18	1,5

KIPR Форма L, с наружной резьбой

Номер заказа	Форма	D	D1	D2	D6	H	H3	T1	L
K1090.43006X	L	M6	30	15	9	22	11	1,5	16/20/30
K1090.43008X	L	M8	30	15	9	22	11	1,5	16/20/30/40
K1090.44006X	L	M6	40	17	12	24,5	12,5	1	16/20/30/40
K1090.44008X	L	M8	40	17	12	24,5	12,5	1	20/30/40/50
K1090.45008X	L	M8	50	20	14,5	29	15	1,5	20/30/40
K1090.45010X	L	M10	50	20	14,5	29	15	1,5	20/30/40/50
K1090.46010X	L	M10	60	24	18	34	18	1,5	20/30/40/50
K1090.46012X	L	M12	60	24	18	34	18	1,5	20/30/40/50

Рукоятки звездообразные со стопорной лентой

подобные DIN 6336



Материал:

Звездообразная рукоятка из термопласта.
Втулка или резьбовой болт из стали.
Стопорная лента из эластичного термопластичного уретана (TPU).

Исполнение:

Втулка или резьбовой болт оцинкованные с синим пассивированием.

Образец заказа:

K0155.7056X15
(цвет крышки: ярко-красный; длину указывать как L)

Примечание:

Δ На этом участке необходимо добавить желаемый цвет окраски. Для окрашенной в черный цвет крышки код цвета необязателен.

С помощью стопорной ленты звездообразная рукоятка может стать невыпадаемой при закреплении на основной части. Звездообразная рукоятка остается в непосредственной близости от оборудования. Таким образом упрощается монтаж/демонтаж звездообразной рукоятки и она становится невыпадаемой частью.

Монтаж:

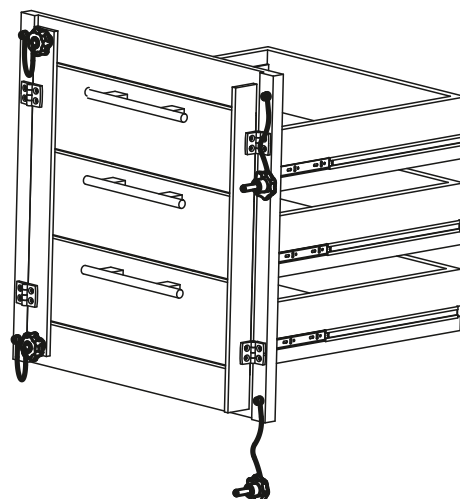
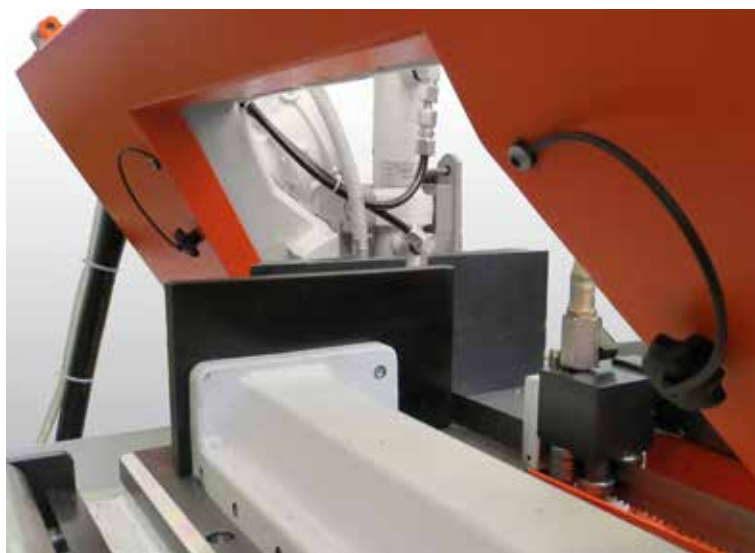
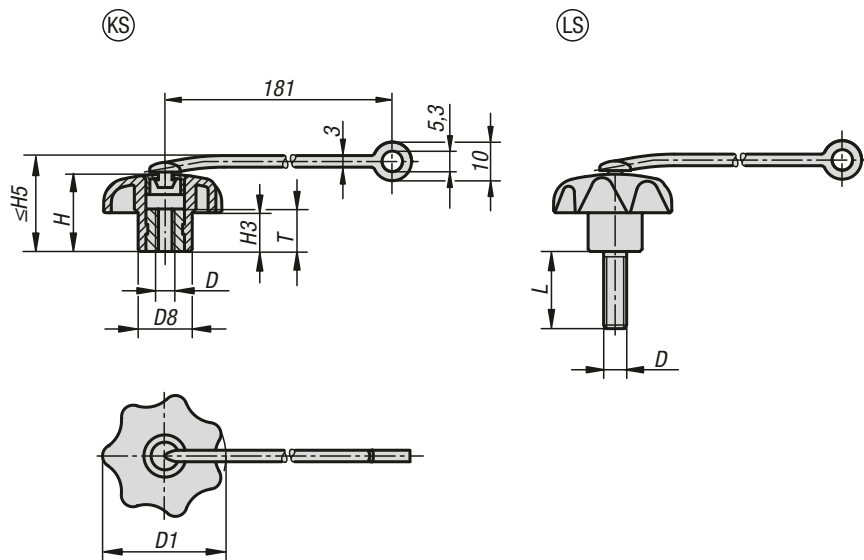
Монтаж выполняется в ненапрянутом состоянии ленты. Необходимо следить за состоянием крышки: прикручена или откручена.

Принадлежности:

Стопорную ленту можно заказать как принадлежность, см. K0743.04190.

Указание на чертеже:

Форма KS: резьбовая втулка, с крышкой
Форма LS: наружная резьба



Рукоятки звездообразные со стопорной лентой

подобные DIN 6336



KIPR Рукоятки звездообразные со стопорной лентой из стали, внутренняя резьба, форма KS

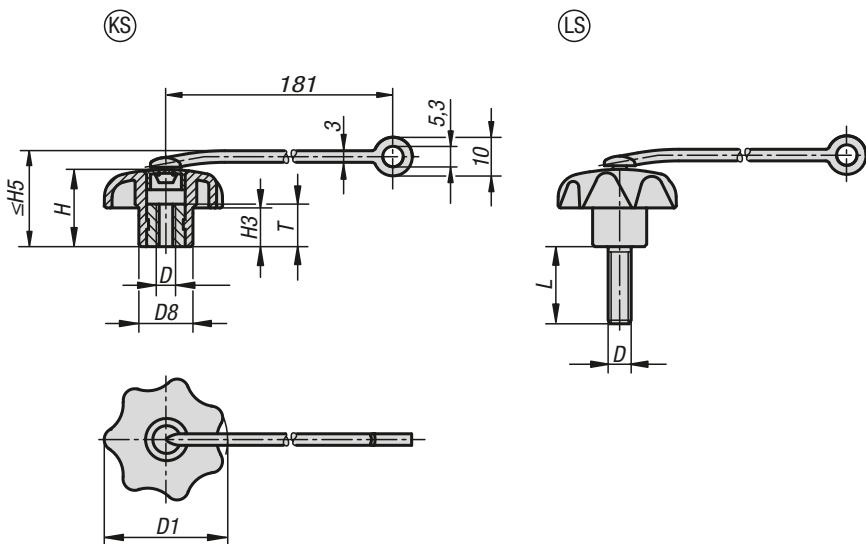
Номер заказа	Форма	D	D1	D8	H	H3	H5 макс.	T
K0155.604Δ	KS	M4	25	12	16	8	22	10
K0155.605Δ	KS	M5	25	12	16	8	22	10
K0155.6061Δ	KS	M6	25	12	16	8	22	10
K0155.6051Δ	KS	M5	32	14	20	10	26	10
K0155.606Δ	KS	M6	32	14	20	10	26	10
K0155.608Δ	KS	M8	40	18	25	13	31	14
K0155.6101Δ	KS	M10	40	18	25	13	31	14
K0155.6081Δ	KS	M8	50	22	32	17	38	14
K0155.610Δ	KS	M10	50	22	32	17	38	14
K0155.6121Δ	KS	M12	50	22	32	17	38	14
K0155.6102Δ	KS	M10	63	26	40	21	46	14
K0155.612Δ	KS	M12	63	26	40	21	46	14
K0155.616Δ	KS	M16	63	26	40	21	46	14

KIPR Рукоятки звездообразные со стопорной лентой из стали, наружная резьба, форма LS

Номер заказа	Форма	D	D1	D8	H	H3	H5 макс.	L
K0155.705ΔX	LS	M5	25	12	16	8	22	10/15/20/25/30/35/40/45/50/60
K0155.706ΔX	LS	M6	25	12	16	8	22	10/15/20/25/30/35/40/45/50/60
K0155.7061ΔX	LS	M6	32	14	20	10	26	10/15/20/25/30/35/40/45/50/60
K0155.708ΔX	LS	M8	32	14	20	10	26	15/20/25/30/35/40/45/50/60
K0155.7081ΔX	LS	M8	40	18	25	13	31	15/20/25/30/35/40/45/50/60
K0155.710ΔX	LS	M10	40	18	25	13	31	15/20/25/30/35/40/45/50/60
K0155.7101ΔX	LS	M10	50	22	32	17	38	15/20/25/30/35/40/45/50/60
K0155.712ΔX	LS	M12	50	22	32	17	38	15/20/25/30/35/40/45/50/60
K0155.7102ΔX	LS	M10	63	26	40	21	46	20/25/30/35/40/45/50/60
K0155.7121ΔX	LS	M12	63	26	40	21	46	20/25/30/35/40/45/50/60
K0155.716ΔX	LS	M16	63	26	40	21	46	30/35/40/45/50/60

Рукоятки звездообразные со стопорной лентой

подобные DIN 6336, стальные части из нержавеющей стали



Указание на чертеже:
 Форма KS: резьбовая втулка, с крышкой
 Форма LS: наружная резьба



Материал:

Звездообразная рукоятка из термопласта, втулка или резьбовой палец из нержавеющей стали 1.4305. Стопорная лента из эластичного термопластичного уретана (TPU).

Исполнение:

Втулка или резьбовой болт чистые.

Образец заказа:

K0154.7056X15
 (цвет крышки: ярко-красный; длину указывать как L)

Примечание:

Δ На этом участке необходимо добавить желаемый цвет окраски. Для окрашенной в черный цвет крышки код цвета необязателен.

С помощью стопорной ленты звездообразная рукоятка может стать невыпадаемой при закреплении на основной части. Звездообразная рукоятка остается в непосредственной близости от части оборудования.

Таким образом упрощается монтаж/демонтаж звездообразной рукоятки и она становится невыпадаемой частью.

Монтаж:

Монтаж выполняется в ненапрянутом состоянии ленты.

Необходимо следить за состоянием крышки: прикручена или откручена.

Принадлежности:

Стопорную ленту можно заказать как принадлежность, см. K0743.04190.



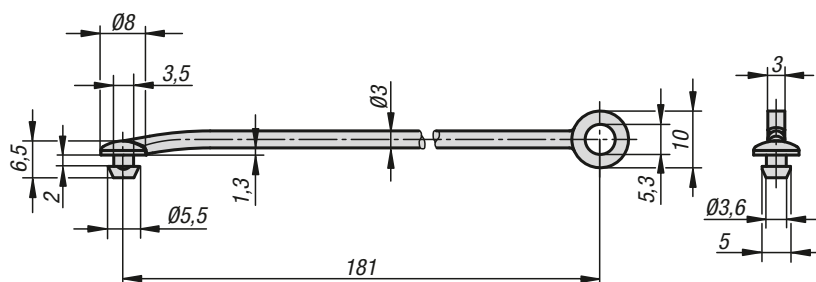
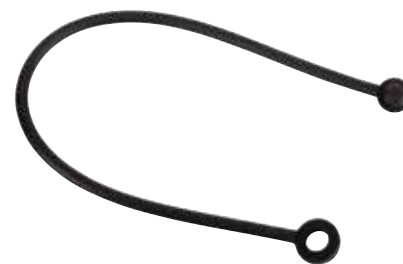
KIPR Рукоятки звездообразные со стопорной лентой, из нержавеющей стали, внутренняя резьба, форма KS

Номер заказа	Форма	D	D1	D8	H	H3	H5 макс.	T
K0154.605Δ	KS	M5	25	12	16	8	22	10
K0154.606Δ	KS	M6	32	14	20	10	26	10
K0154.608Δ	KS	M8	40	18	25	13	31	14
K0154.610Δ	KS	M10	50	22	32	17	38	14
K0154.612Δ	KS	M12	63	26	40	21	46	18

KIPR Рукоятки звездообразные со стопорной лентой, из нержавеющей стали, наружная резьба, форма LS

Номер заказа	Форма	D	D1	D8	H	H3	H5 макс.	L
K0154.705ΔX	LS	M5	25	12	16	8	22	15/20
K0154.706ΔX	LS	M6	32	14	20	10	26	20/30
K0154.708ΔX	LS	M8	40	18	25	13	31	15/20/25/30/40/60
K0154.710ΔX	LS	M10	50	22	32	17	38	25/30/40/50/60

Стопорная лента

**Материал:**

Термопластичный уретан (TPU).

Образец заказа:

K0743.04190

Примечание:

Стопорная лента отличается высоким предельным удлинением и хорошей эластичностью при отскоке.

Для звездообразных рукояток K0154, K0155 она была разработана как невыпадаемая часть управления.

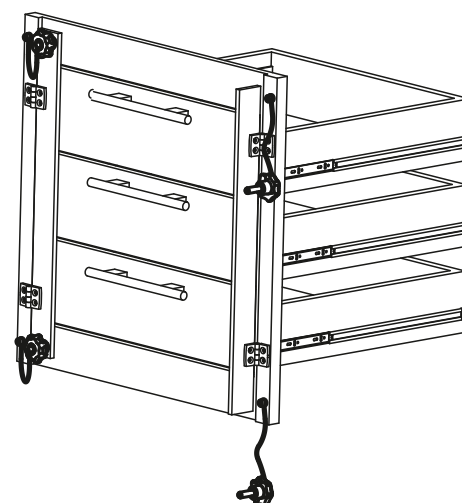
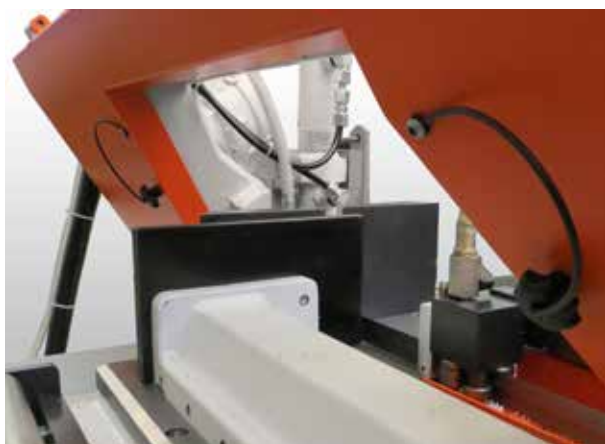
Возможно дополнительное оснащение существующих звездообразных рукояток K0154, K0155, а также ручек настройки с рифленой головкой K0260/K0261 и рифленых кнопок K0247 из нашего ассортимента.

Монтаж:

Рекомендуемый диаметр отверстия $3,8_{-0,1}$. Отверстие должно быть свободно от заусенцев. Для упрощения монтажа рекомендуется средство для скольжения на основе тефлона.

По запросу:

В комбинации с другими изделиями.

**KIPP Стопорная лента**

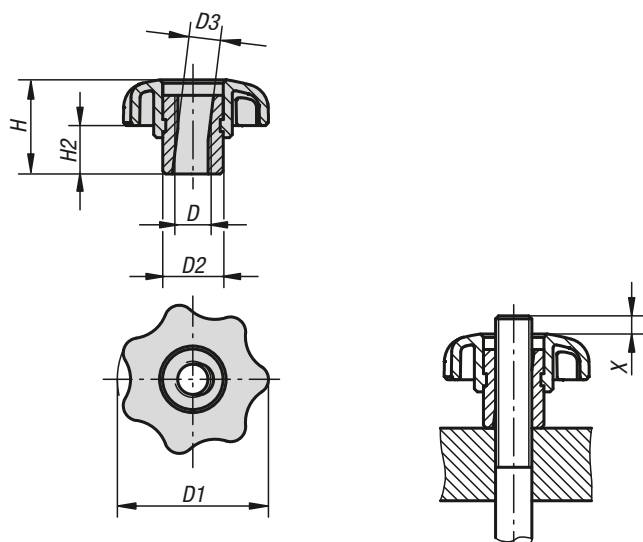
Номер заказа

Габариты

K0743.04190

смотри чертеж

Рукоятки звездообразные быстрозажимные



Материал:

Термопласт, черный, втулка, сталь.

Исполнение:

Втулка оцинкованная с синим пассивированием.

Образец заказа:

K0156.06

Примечание:

Звездообразные рукоятки с функцией быстрой фиксации применяются во всех приспособлениях, где не требуется большое зажимное усилие. Функция быстрого зажима достигается за счет половинной резьбы.

Указание на чертеже:

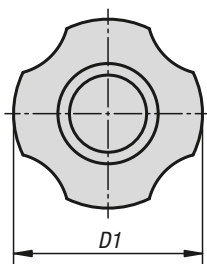
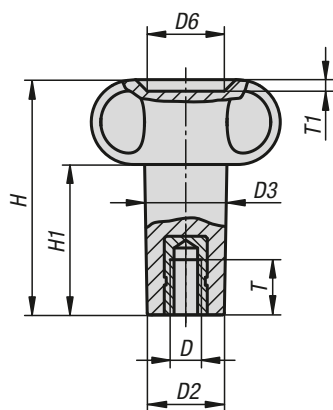
X: Шпилька с резьбой должна быть на несколько мм длиннее высоты H

KIPP Рукоятки звездообразные быстрозажимные

Номер заказа	D	D1	D2	D3	H	H2
K0156.05	M5	25	10	5,2	16,6	9
K0156.06	M6	32	13,5	6,2	20,6	11
K0156.08	M8	40	13,5	8,3	24,5	13
K0156.10	M10	50	19	10,3	31,2	17
K0156.12	M12	63	19	12,7	39,3	21

Звездообразные ручки

с удлиненной втулкой



Материал:

Термопласт, армированный стекловолокном.
Резьбовая втулка: латунь.

Исполнение:

чёрный.

Образец заказа:

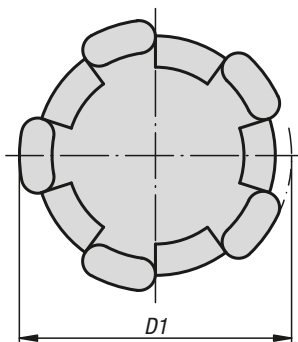
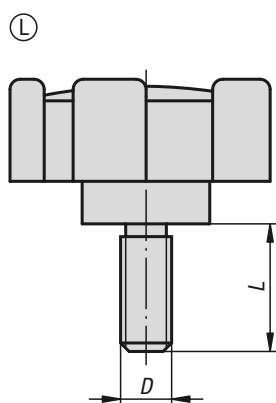
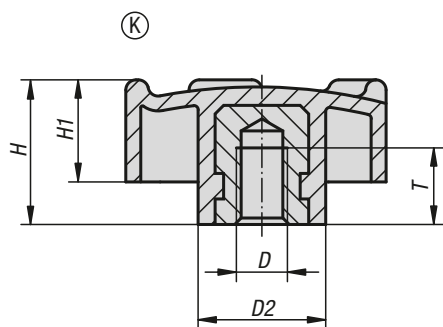
K1088.2410685



KIPR Звездообразные ручки с удлиненной втулкой

Номер заказа	D	D1	D2	D3	D6	H	H1	T	T1
K1088.2410685	M6	41	14,8	15,5	12	85	66	18	3
K1088.2520861	M8	52	17,5	19	14	61	39	15	2,5
K1088.2521071	M10	52	18	20,5	14	71	49	15	2,5

Ручки пятилепестковые



Материал:

Ручка из термопласта, цвет черно-серый.
 Втулка из стали. или латуни
 Резьбовой палец из стали 5.8.

Исполнение:

Втулка оцинкованная Резьбовой
 Болт с синим пассивированием.

Образец заказа:

K0276.3206

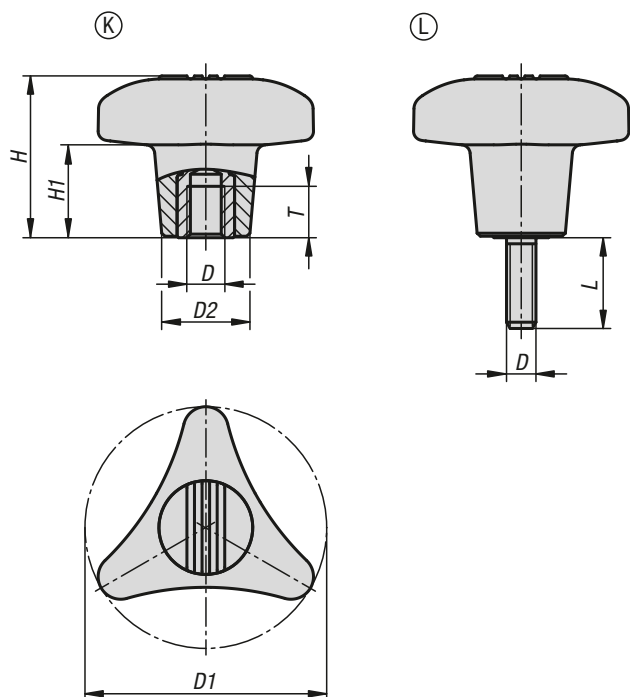
KIPP Ручки пятилепестковые с внутренней резьбой

Номер заказа	Форма	D	D1	D2	H	H1	T
K0276.3206	K	M6	32	15	17	12	9
K0276.4008	K	M8	40	18	20,5	14,5	11
K0276.5010	K	M10	50	20	25	18	14

KIPP Ручки пятилепестковые, с наружной резьбой

Номер заказа	Форма	D	D1	D2	H	H1	L
K0276.320615	L	M6	32	15	17	12	15
K0276.400816	L	M8	40	18	20,5	14,5	16
K0276.501020	L	M10	50	20	25	18	20

Трехлепестковые ручки



Материал:

Ручка из термопласта, армированного стеклянными шариками.

Крышка из термопласта.

Стальные детали, класс прочности 5.8.

Исполнение:

Ручка и крышка черно-серого цвета (RAL 7021).

Стальные части - синяя пассивация.

Образец заказа:

K1020.18010X15 (указать длину L)

По запросу:

Другие варианты длины болтов и цветов.

Металлические части из нержавеющей стали.

KIPP Трехлепестковые ручки с внутренней резьбой

Номер заказа	Форма	D	D1	D2	H	H1	T
K1020.18008	K	M8	80	29,2	53,5	31	17
K1020.18010	K	M10	80	29,2	53,5	31	17
K1020.18012	K	M12	80	29,2	53,5	31	17

KIPP Трехлепестковые ручки с наружной резьбой

Номер заказа	Форма	D	D1	D2	H	H1	L
K1020.18008X	L	M8	80	29,2	53,5	31	15/20/30/40/50
K1020.18010X	L	M10	80	29,2	53,5	31	15/20/30/40/50
K1020.18012X	L	M12	80	29,2	53,5	31	15/20/30/40/50

Ручки трехлепестковые

с высокой втулкой



Материал:

Дуропласт PF 31, черный.
Втулка или резьбовой винт из оцинкованной стали или нержавеющей стали, Без покрытия.

Исполнение:

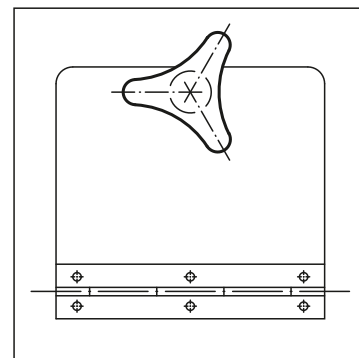
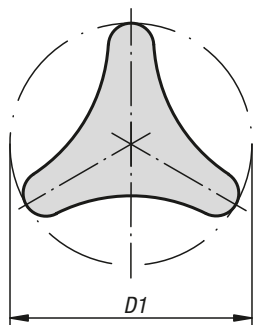
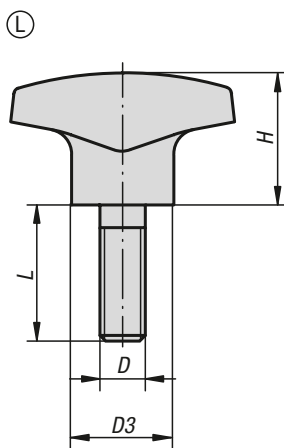
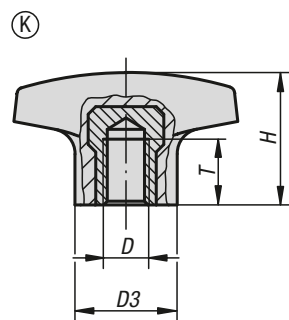
Отполированный до блеска.

Образец заказа:

K0183.14008X20

По запросу:

Другие варианты наружной резьбы, длины болта и цвета.



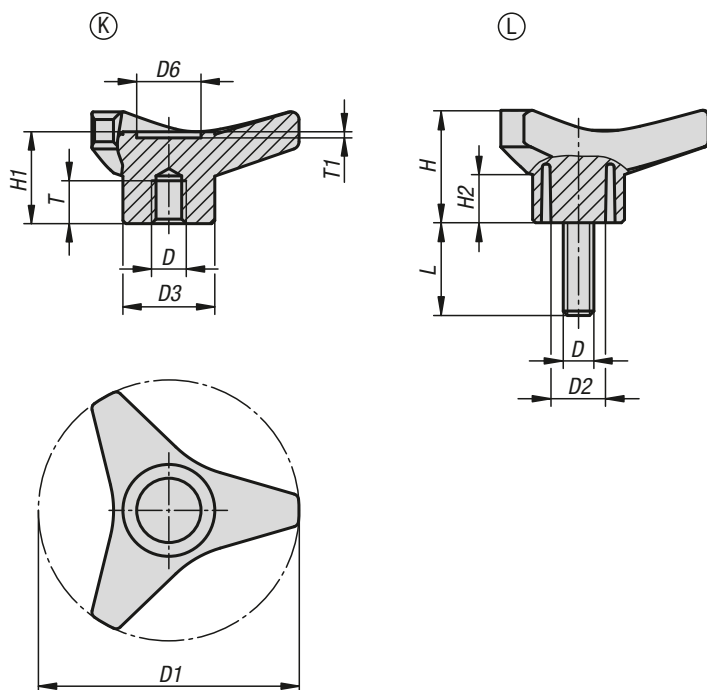
KIPR Ручки треугольные с высокой втулкой, внутренняя резьба

Номер заказа	Форма	Материал компонента	D	D1	D3	H	T
K0183.14006	K	Сталь	M6	40	14	22	12
K0183.15008	K	Сталь	M8	50	18	28	14
K0183.16210	K	Сталь	M10	62	22	35	14
K0183.24006	K	Нержавеющая сталь	M6	40	12	22	9
K0183.25008	K	Нержавеющая сталь	M8	50	15	28	13
K0183.26210	K	Нержавеющая сталь	M10	62	18	35	13

KIPR Ручки треугольные с высокой втулкой, наружная резьба

Номер заказа	Форма	Материал компонента	D	D1	D3	H	L
K0183.14006X15	L	Сталь	M6	40	14	22	15
K0183.14008X20	L	Сталь	M8	40	14	22	20
K0183.15008X20	L	Сталь	M8	50	18	28	20
K0183.15010X25	L	Сталь	M10	50	22	28	25
K0183.16210X25	L	Сталь	M10	62	22	35	25
K0183.24006X20	L	Нержавеющая сталь	M6	40	12	22	20
K0183.24008X20	L	Нержавеющая сталь	M8	40	12	22	20
K0183.25008X20	L	Нержавеющая сталь	M8	50	15	28	20
K0183.25010X30	L	Нержавеющая сталь	M10	50	15	28	30
K0183.26210X30	L	Нержавеющая сталь	M10	62	18	35	30

Трехлепестковые ручки



Материал:

Термопласт, армированный стекловолокном.

Резьбовая втулка: латунь.

Резьбовой палец: сталь.

Исполнение:

Ручка, цвет черный.

Резьбовой палец оцинкован.

Образец заказа:

K1083.48510X20

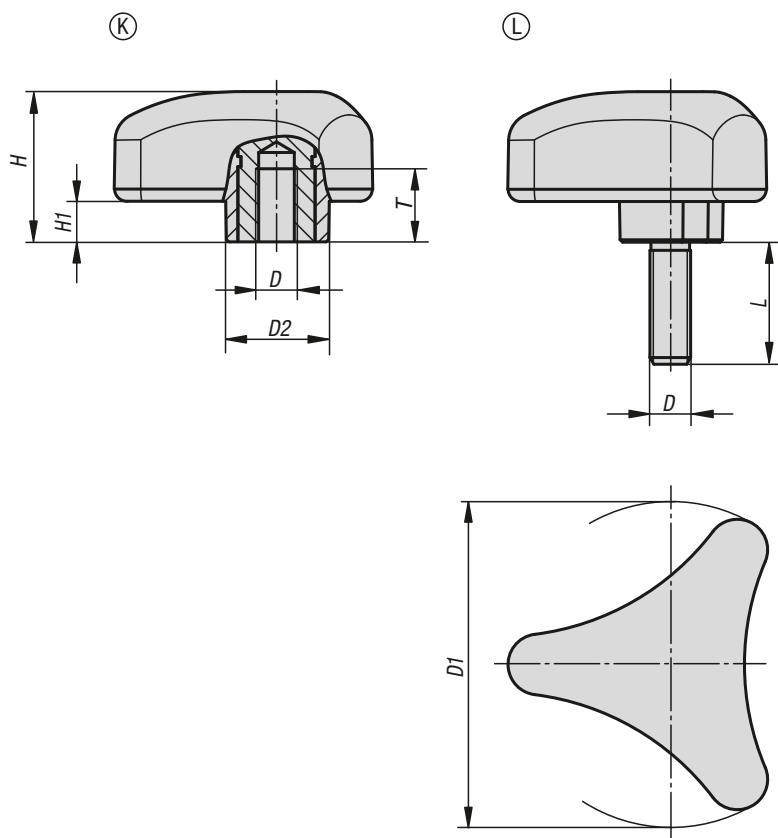
KIPP Трехлепестковые ручки с внутренней резьбой

Номер заказа	Форма	D	D1	D3	D6	H	H1	H2	T	T1
K1083.24506	K	M6	45	16	11	21	18	10	9	1
K1083.26508	K	M8	65	22	15,5	28	23,5	11,5	11	1,5
K1083.26510	K	M10	65	22	15,5	28	23,5	11,5	11	1,5
K1083.28510	K	M10	85	30	21	37	30,5	16	14	2
K1083.28512	K	M12	85	30	21	37	30,5	16	19	2
K1083.210512	K	M12	105	35	25	46	37,5	19	17	2
K1083.210514	K	M14	105	35	25	46	37,5	19	19	2

KIPP Трехлепестковые ручки с наружной резьбой

Номер заказа	Форма	D	D1	D2	D3	D6	H	H1	H2	L	T1
K1083.48508X20	L	M8	85	18	30	21	37	30,5	16	20	2
K1083.48508X30	L	M8	85	18	30	21	37	30,5	16	30	2
K1083.48510X20	L	M10	85	18	30	21	37	30,5	16	20	2
K1083.48510X30	L	M10	85	18	30	21	37	30,5	16	30	2
K1083.48512X20	L	M12	85	18	30	21	37	30,5	16	20	2
K1083.48512X40	L	M12	85	18	30	21	37	30,5	16	40	2
K1083.410512X30	L	M12	105	20	35	25	46	37,5	19	30	2
K1083.410512X50	L	M12	105	20	35	25	46	37,5	19	50	2

Эргономичная трехлепестковая ручка



Материал:

Твердый компонент из пластика, усиленного шариками стекловолокна.

Мягкий компонент из термопластичного эластомера.

Втулка или болт с резьбой из стали, класс стойкости 5.8 или из нержавеющей стали 1.4305.

Исполнение:

Сталь с синим пассивированием.

Нержавеющая сталь, без покрытия.

Образец заказа:

K0785.8008X20

Примечание:

Серийная поставка в цветовой комбинации - черно-серый RAL 7021 (твердый компонент) и черно-серый RAL 7021 (мягкий компонент).

По запросу:

Другие исполнения.

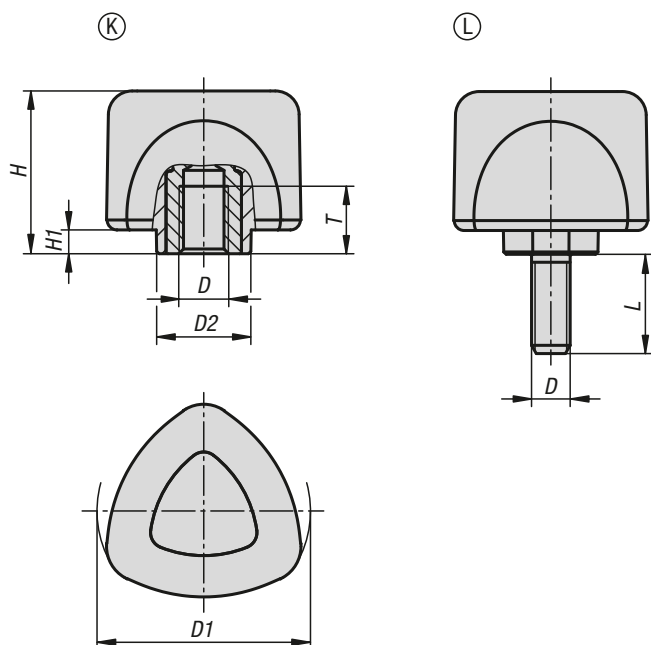
KIPP Эргономичная трехлепестковая ручка с внутренней резьбой

Номер заказа	Форма	Материал компонента	D	D1	D2	H	H1	T
K0785.8008	K	Сталь	M8	80	26	37	10	17
K0785.8010	K	Сталь	M10	80	26	37	10	17
K0785.8012	K	Сталь	M12	80	26	37	10	17
K0785.08008	K	Нержавеющая сталь	M8	80	26	37	10	17
K0785.08010	K	Нержавеющая сталь	M10	80	26	37	10	17
K0785.08012	K	Нержавеющая сталь	M12	80	26	37	10	17

KIPP Эргономичная трехлепестковая ручка с наружной резьбой

Номер заказа	Форма	Материал компонента	D	D1	D2	H	H1	L
K0785.8008X	L	Сталь	M8	80	26	37	10	20/25/30/40
K0785.8010X	L	Сталь	M10	80	26	37	10	30/40/50
K0785.8012X	L	Сталь	M12	80	26	37	10	30/40/50/60
K0785.08008X	L	Нержавеющая сталь	M8	80	26	37	10	20/25/30/40
K0785.08010X	L	Нержавеющая сталь	M10	80	26	37	10	30/40/50
K0785.08012X	L	Нержавеющая сталь	M12	80	26	37	10	30/40/50/60

Эргономичная трехлепестковая ручка 2К



Материал:

Твердый компонент из пластика, усиленного шариками стекловолокна.

Мягкий компонент из термопластичного эластомера.

Втулка или болт с резьбой из стали, класс стойкости 5.8 или из нержавеющей стали 1.4305.

Исполнение:

Сталь с синим пассивированием.

Нержавеющая сталь, без покрытия.

Образец заказа:

K0980.5008X20

Примечание:

Серийная поставка в цветовой комбинации: графитово-черный оттенок RAL 9011 (твердый компонент) и черно-серый оттенок RAL 7021 (мягкий компонент).

Благодаря мягкому компоненту достигается особая эргономичность промышленной фурнитуры. Закрытое исполнение защищает от загрязнений.

По запросу:

Другие цветовые комбинации

KIPR Внутренняя резьба

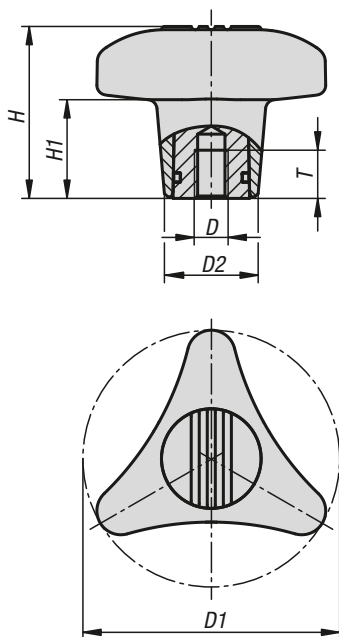
Номер заказа	Форма	Материал компонента	D	D1	D2	H	H1	T
K0980.5008	K	Сталь	M8	53,8	23,9	41	6	17
K0980.5010	K	Сталь	M10	53,8	23,9	41	6	17
K0980.6308	K	Сталь	M8	67,7	23,9	36	6	17
K0980.6310	K	Сталь	M10	67,7	23,9	36	6	17
K0980.05008	K	Нержавеющая сталь	M8	53,8	23,9	41	6	17
K0980.05010	K	Нержавеющая сталь	M10	53,8	23,9	41	6	17
K0980.06308	K	Нержавеющая сталь	M8	67,7	23,9	36	6	17
K0980.06310	K	Нержавеющая сталь	M10	67,7	23,9	36	6	17

KIPR Наружная резьба

Номер заказа	Форма	Материал компонента	D	D1	D2	H	H1	L
K0980.5008X	L	Сталь	M8	53,8	23,9	41	6	20/25/30/40
K0980.5010X	L	Сталь	M10	53,8	23,9	41	6	20/25/30/40
K0980.6308X	L	Сталь	M8	67,7	23,9	36	6	20/25/30/40
K0980.6310X	L	Сталь	M10	67,7	23,9	36	6	20/25/30/40
K0980.05008X	L	Нержавеющая сталь	M8	53,8	23,9	41	6	20/25/30/40
K0980.05010X	L	Нержавеющая сталь	M10	53,8	23,9	41	6	20/25/30/40
K0980.06308X	L	Нержавеющая сталь	M8	67,7	23,9	36	6	20/25/30/40
K0980.06310X	L	Нержавеющая сталь	M10	67,7	23,9	36	6	20/25/30/40

Ручки трехлепестковые для затяжки

с необходимым крутящим моментом



Материал:

Ручка из термопласта, армированного стеклянными шариками.

Крышка из термопласта.

Стальные детали из нержавеющей стали, закаленные.

Исполнение:

Ручка и крышка черно-серого цвета (RAL 7021).

Детали из нержавеющей стали, электролитически полированные.

Образец заказа:

K1019.180105

Примечание:

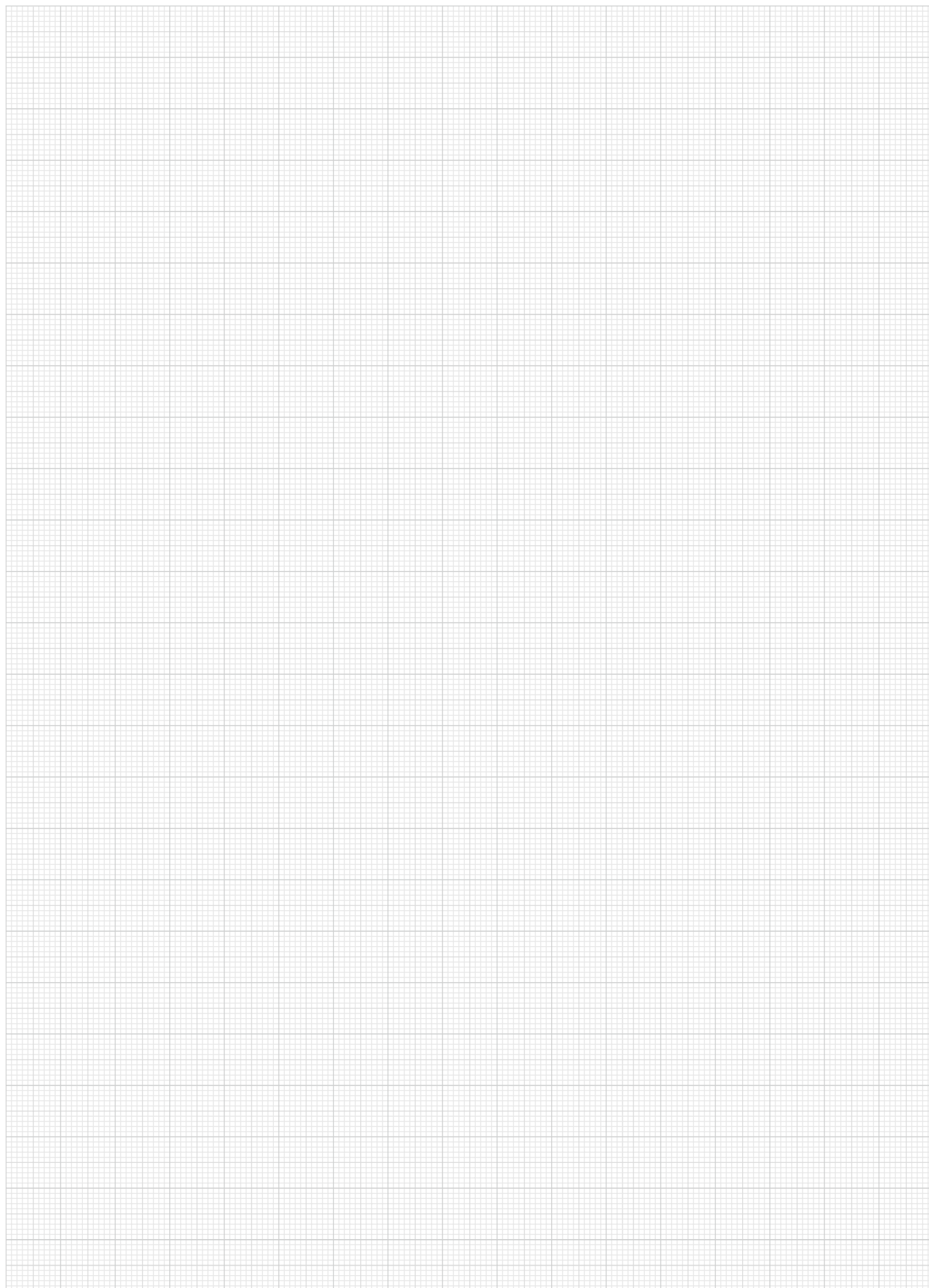
При достижении максимального крутящего момента происходит слышимый щелчок. Рукоятку рекомендуется затягивать с указанным в таблице максимальным крутящим моментом.

По запросу:

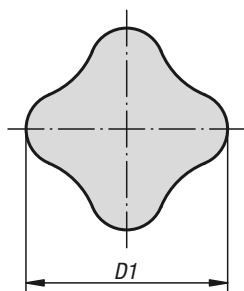
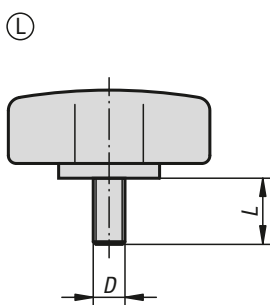
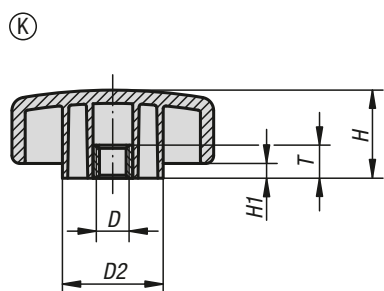
Другие внутренние резьбы, максимальные крутящие моменты и цвета.

KIPR Ручки трехлепестковые для затяжки с необходимым крутящим моментом

Номер заказа	D	D1	D2	H	H1	T	Крутящий момент Nm
K1019.180085	M8	80	29,2	53,5	31	13	5
K1019.180105	M10	80	29,2	53,5	31	13	5
K1019.180125	M12	80	29,2	53,5	31	13	5



Ручки четырёхлепестковые плоские



Высокая безопасность схватывания и привлекательный дизайн являются факторами отличной функциональности. Плоский тип конструкции хорошо подходит для низких монтажных пространств.

Материал, конструкция:

Основа термопласт жёсткий, чёрный.
Покрытие мягкое из чёрного термопласта.
Внутренняя резьба - латунь.
Наружная резьба - оцинкованная сталь, класс прочности 5.8.

Образец заказа:

K0278.3506X20 (указать длину L)

Примечание:

SYMPA TOUCH Ручки четырёхлепестковые плоские имеются в наличии 5 размеров с внутренней и наружной резьбой.

По запросу:

Прочие сведения о наружной резьбе, длине винтов, конструкции и цвете.



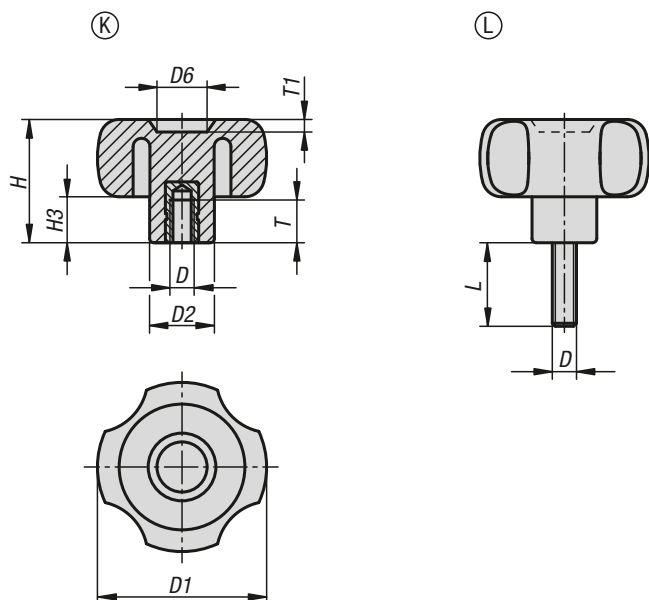
KIPR Ручки четырёхлепестковые плоские с внутренней резьбой

Номер заказа	Форма	D	D1	D2	H	H1	T
K0278.3505	K	M5	35,5	14,2	15,5	2,8	12,5
K0278.3506	K	M6	35,5	14,2	15,5	2,8	12,5
K0278.4405	K	M5	44,5	17,5	19,3	3,3	12,5
K0278.4406	K	M6	44,5	17,5	19,3	3,3	12,5
K0278.4408	K	M8	44,5	17,5	19,3	3,3	12,5
K0278.4410	K	M10	44,5	17,5	19,3	3,3	12,5
K0278.5005	K	M5	50,8	23,6	22,1	3,8	12,5
K0278.5006	K	M6	50,8	23,6	22,1	3,8	12,5
K0278.5008	K	M8	50,8	23,6	22,1	3,8	12,5
K0278.5010	K	M10	50,8	23,6	22,1	3,8	12,5
K0278.6306	K	M6	63,5	31,7	27,7	4,6	12,5
K0278.6308	K	M8	63,5	31,7	27,7	4,6	12,5
K0278.6310	K	M10	63,5	31,7	27,7	4,6	12,5
K0278.6312	K	M12	63,5	31,7	27,7	4,6	12,5
K0278.7608	K	M8	76,2	38,1	33,3	5,6	12,5
K0278.7610	K	M10	76,2	38,1	33,3	5,6	12,5
K0278.7612	K	M12	76,2	38,1	33,3	5,6	12,5

KIPR Ручки четырёх лепестковые плоские с наружной резьбой

Номер заказа	Форма	D	D1	D2	H	H1	L
K0278.3506X	L	M6	35,5	14,2	15,5	2,8	15/20/25/35
K0278.4406X	L	M6	44,5	17,5	19,3	3,3	15/20/25/35
K0278.4408X	L	M8	44,5	17,5	19,3	3,3	16/25/35
K0278.4410X	L	M10	44,5	17,5	19,3	3,3	20/30/40/50
K0278.5006X	L	M6	50,8	23,6	22,1	3,8	15/20/25/35
K0278.5008X	L	M8	50,8	23,6	22,1	3,8	16/25/35
K0278.5010X	L	M10	50,8	23,6	22,1	3,8	30/40/50
K0278.6306X	L	M6	63,5	31,7	27,7	4,6	15/20/25/35
K0278.6308X	L	M8	63,5	31,7	27,7	4,6	16/25/35
K0278.6310X	L	M10	63,5	31,7	27,7	4,6	30/40/50
K0278.7608X	L	M8	76,2	38,1	33,3	5,6	16/25/35
K0278.7610X	L	M10	76,2	38,1	33,3	5,6	30/40/50

Четырехлепестковые ручки



Материал:

Термопласт, армированный стекловолокном.

Резьбовая втулка: латунь.

Резьбовой палец: сталь.

Исполнение:

Ручка, цвет черный.

Резьбовой палец оцинкован.

Образец заказа:

K1093.43006X20 (указать длину L)

KIPP Четырехлепестковые ручки с внутренней резьбой

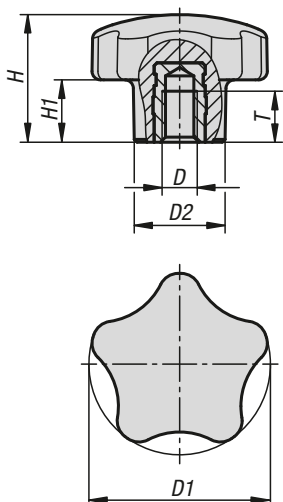
Номер заказа	Форма	D	D1	D2	D6	H	H3	T	T1
K1093.23006	K	M6	30	15	12	23	9,5	10	2
K1093.24006	K	M6	40,5	15,5	12	29,5	11	10	3
K1093.24008	K	M8	40,5	15	12	27,5	11	14	3
K1093.25208	K	M8	50	20,5	14,5	32,5	11	14	2,5
K1093.25210	K	M10	50	20,5	14,5	32,5	11	13	2,5
K1093.26010	K	M10	59	23	24	40	15	14	4
K1093.26012	K	M12	59	23	24	40	15	18	4

KIPP Ручки четырёхлепестковые с наружной резьбой

Номер заказа	Форма	D	D1	D2	D6	H	H3	T1	L
K1093.43006X	L	M6	30	15	12	23	9,5	2	16/20/30/40/50
K1093.44006X	L	M6	40,5	15,5	12	29,5	11	3	16/20
K1093.44008X	L	M8	40,5	15	12	29,5	11	3	20/30/40
K1093.45208X	L	M8	50	20,5	14,5	32,5	11	2,5	16/20/30/40/50
K1093.46010X	L	M10	59	23	24	40	15	4	20/30/40/50
K1093.46012X	L	M12	59	23	24	40	15	4	50
K1093.48010X	L	M10	79	30	21	41	17	3	30/50
K1093.48012X	L	M12	79	30	21	41	17	3	50

Ручки пятилепестковые

с внутренней резьбой



Материал:

Дуропласт PF 31.
Сталь или нержавеющая сталь.

Исполнение:

Дуропласт, цвет черный, отполированный до блеска.
Сталь пассивированная синего цвета или нержавеющая сталь чистая.

Образец заказа:

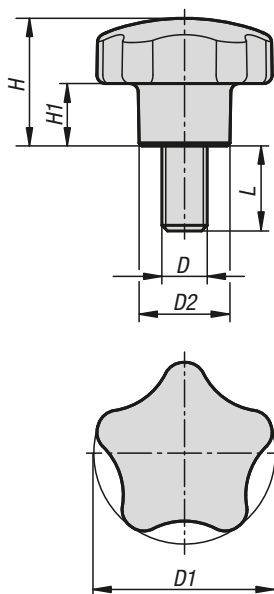
K1297.3205

KIPR Ручки пятилепестковые, с внутренней резьбой

Номер заказа Автоматная сталь	Номер заказа Нержавеющая сталь	D	D1	D2	H	H1	T
K1297.3205	K1297.13205	M5	32	16	22,5	11	7,5
K1297.3206	K1297.13206	M6	32	16	22,5	11	9
K1297.4006	K1297.14006	M6	40	20	28	14	9
K1297.4008	K1297.14008	M8	40	20	28	14	12
K1297.4010	K1297.14010	M10	40	20	28	14	15
K1297.5008	K1297.15008	M8	50	25	35	17,5	12
K1297.5010	K1297.15010	M10	50	25	35	17,5	15
K1297.6012	K1297.16012	M12	60	30	37	18,5	18

Ручки пятилепестковые

с наружной резьбой



Материал:

Дуропласт PF 31.
Сталь или нержавеющая сталь.

Исполнение:

Дуропласт, цвет черный, отполированный до блеска.
Сталь пассивированная синего цвета или нержавеющая сталь чистая.

Образец заказа:

K1298.3206X10 (указать длину L)

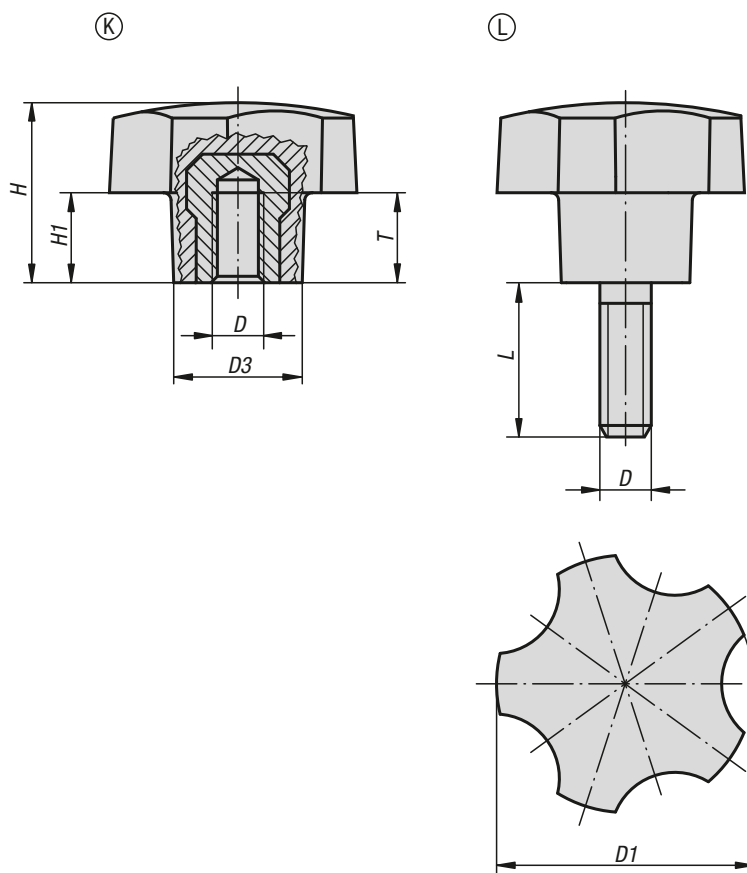
По запросу:

Другие варианты длины болтов.

KIPR Ручки пятилепестковые, с наружной резьбой

Номер заказа Автоматная сталь	Номер заказа Нержавеющая сталь	D	D1	D2	H	H1	L
K1298.3206X	K1298.13206X	M6	32	16	22,5	11	10/15/20/35
K1298.3208X	K1298.13208X	M8	32	16	22,5	11	15/25
K1298.4006X	K1298.14006X	M6	40	20	28	14	15
K1298.4008X	K1298.14008X	M8	40	20	28	14	15/20/25/30/35/45
K1298.4010X	K1298.14010X	M10	40	20	28	14	30
K1298.5008X	K1298.15008X	M8	50	25	35	17,5	15/25
K1298.5010X	K1298.15010X	M10	50	25	35	17,5	20/30/40/50
K1298.6012X	K1298.16012X	M12	60	30	37	18,5	30/40/50

Ручки пятилепестковые



Материал:
Дуропласт PF 31, черный.
Втулка или резьбовой винт, сталь оцинкованная.

Исполнение:
Отполированный до блеска.

Образец заказа:
K0185.3206X12 (указать длину L)

Примечание:
При конструкциях K0185.3205 и K0185.3206 втулка из латуни.

По запросу:
Другие варианты наружной резьбы, длины болта и цвета.

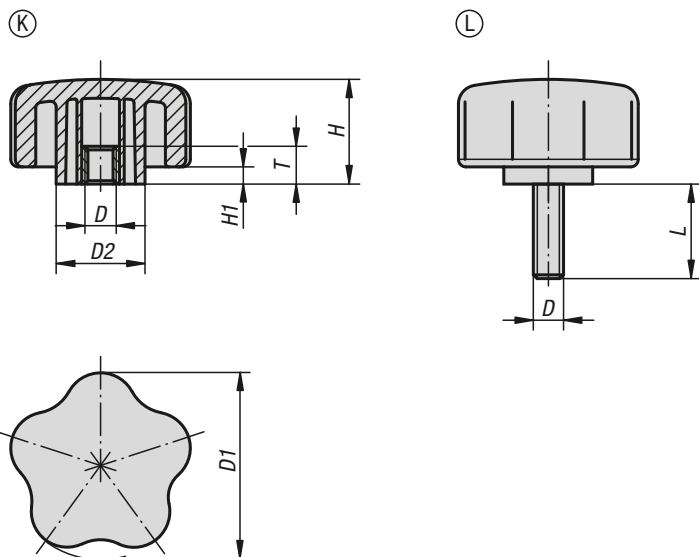
KIPR Ручки пятилепестковые, внутренняя резьба

Номер заказа	Форма	D	D1	D3	H	H1	T
K0185.3205	K	M5	32	16	22,4	11,2	10
K0185.3206	K	M6	32	16	22,4	11,2	9
K0185.4006	K	M6	40	20	28	14	12
K0185.4008	K	M8	40	20	28	14	14
K0185.4010	K	M10	40	20	28	14	14
K0185.5008	K	M8	50	25	35	17,5	14
K0185.5010	K	M10	50	25	35	17,5	14

KIPR Ручки пятилепестковые, наружная резьба

Номер заказа	Форма	D	D1	D3	H	H1	L
K0185.3206X	L	M6	32	16	22,4	11,2	12/18
K0185.3208X	L	M8	32	16	22,4	11,2	16/24
K0185.4006X	L	M6	40	20	28	14	18
K0185.4008X	L	M8	40	20	28	14	16/20/24
K0185.4010X	L	M10	40	20	28	14	30
K0185.5008X	L	M8	50	25	35	17,5	16/24
K0185.5010X	L	M10	50	25	35	17,5	20/30

Ручки пятилепестковые



Естественный и уверенный эффект захвата обусловлен материалом и оформлением, особенно отличающим такие ручки.

Материал, конструкция:

Основа термопласт жёсткий, чёрный. Мягкое чёрное покрытие из термопласта. Внутренняя резьба - латунь. Наружная резьба - оцинкованная сталь, класс прочности 5.8.

Образец заказа:

K0279.4006X20 (указать длину L)

Примечание:

SYMPA TOUCH Ручки пятилепестковые имеются в наличии 3 размеров с внутренней и наружной резьбой.

По запросу:

Прочие сведения о наружной резьбе, длине винтов, конструкции и цвете.

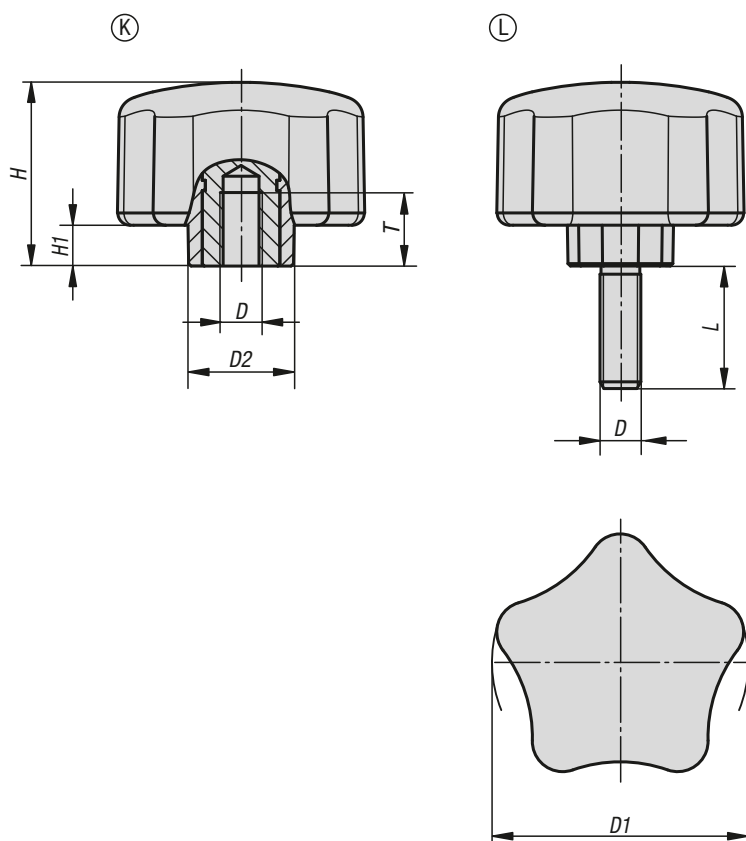
KIPR Ручки пятилепестковые, с внутренней резьбой

Номер заказа	Форма	D	D1	D2	H	H1	T
K0279.4005	K	M5	40	19	27,7	4,6	12,5
K0279.4006	K	M6	40	19	27,7	4,6	12,5
K0279.4008	K	M8	40	19	27,7	4,6	12,5
K0279.4010	K	M10	40	19	27,7	4,6	12,5
K0279.5006	K	M6	50	23,5	27,7	4,6	12,5
K0279.5008	K	M8	50	23,5	27,7	4,6	12,5
K0279.5010	K	M10	50	23,5	27,7	4,6	12,5
K0279.6006	K	M6	60	31,8	27,7	4,6	12,5
K0279.6008	K	M8	60	31,8	27,7	4,6	12,5
K0279.6010	K	M10	60	31,8	27,7	4,6	12,5

KIPR Ручки пятилепестковые, с наружной резьбой

Номер заказа	Форма	D	D1	D2	H	H1	L
K0279.4006X	L	M6	40	19	27,7	4,6	15/20/25/35
K0279.4008X	L	M8	40	19	27,7	4,6	16/25/35
K0279.4010X	L	M10	40	19	27,7	4,6	20/30/40/50
K0279.5006X	L	M6	50	23,5	27,7	4,6	15/20/25/35
K0279.5008X	L	M8	50	23,5	27,7	4,6	16/25/35
K0279.5010X	L	M10	50	23,5	27,7	4,6	30/40/50
K0279.6006X	L	M6	60	31,8	27,7	4,6	15/20/25/35
K0279.6008X	L	M8	60	31,8	27,7	4,6	16/25/35
K0279.6010X	L	M10	60	31,8	27,7	4,6	20/30/40/50

Эргономичная пятилепестковая ручка



Материал:

Твердый компонент из пластика, усиленного шариками стекловолокна.

Мягкий компонент из термопластичного эластомера.

Втулка или болт с резьбой из стали, класс стойкости 5.8 или из нержавеющей стали 1.4305.

Исполнение:

Сталь с синим пассивированием.

Нержавеющая сталь, без покрытия.

Образец заказа:

K0786.6308X20

Примечание:

Серийная поставка в цветовой комбинации - черно-серый RAL 7021 (твердый компонент) и черно-серый RAL 7021 (мягкий компонент).

По запросу:

Другие исполнения.

KIPP Эргономичная пятилепестковая ручка с внутренней резьбой

Номер заказа	Форма	Материал компонента	D	D1	D2	H	H1	T
K0786.6308	K	Сталь	M8	63	26	45	10	17
K0786.6310	K	Сталь	M10	63	26	45	10	17
K0786.06308	K	Нержавеющая сталь	M8	63	26	45	10	17
K0786.06310	K	Нержавеющая сталь	M10	63	26	45	10	17

KIPP Эргономичная пятилепестковая ручка с наружной резьбой

Номер заказа	Форма	Материал компонента	D	D1	D2	H	H1	L
K0786.6308X	L	Сталь	M8	63	26	45	10	20/25/30/40
K0786.6310X	L	Сталь	M10	63	26	45	10	30/40/50
K0786.06308X	L	Нержавеющая сталь	M8	63	26	45	10	20/25/30/40
K0786.06310X	L	Нержавеющая сталь	M10	63	26	45	10	30/40/50

Пятилепестковые звездообразные пластмассовые

рукоятки, запираемые



Материал:

Ручка, термопласт.

Втулка или резьбовая шпилька из стали класса прочности 5.8 или из нержавеющей стали 1.4305.

Исполнение:

Ручка, цвет черно-серый RAL7021 или красный, аналогичный RAL3020.

Стальные части синепассивированные.

Нержавеющая сталь, полированная.

Образец заказа:

K1378.6810X20

Примечание:

Пятилепестковые звездообразные пластмассовые рукоятки препятствуют несанкционированному отвинчиванию резьбового соединения.

С помощью запирающего цилиндра обеспечивается соединение с геометрическим замыканием между рукояткой и резьбовой частью или разъединение геометрического замыкания.

При отсутствии соединения с геометрическим замыканием рукоятка поворачивается без вращения резьбовой части.

Таким образом исключается несанкционированное разъединение резьбового соединения.

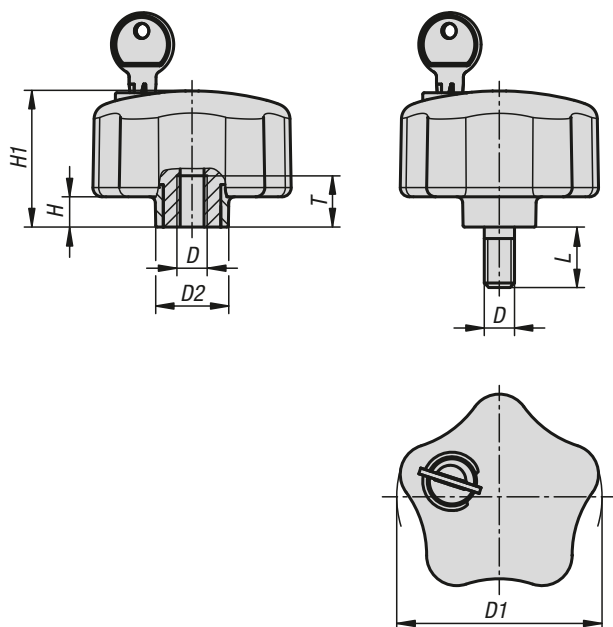
Запираемые пятилепестковые звездообразные пластмассовые рукоятки соответственно поставляются с 2-мя ключами.

Ключ можно вынуть в обоих положениях («открыто» и «закрыто»).

Закрытие равнозначное, т. е. каждый замок можно открыть тем же ключом.

По запросу:

Другие исполнения.



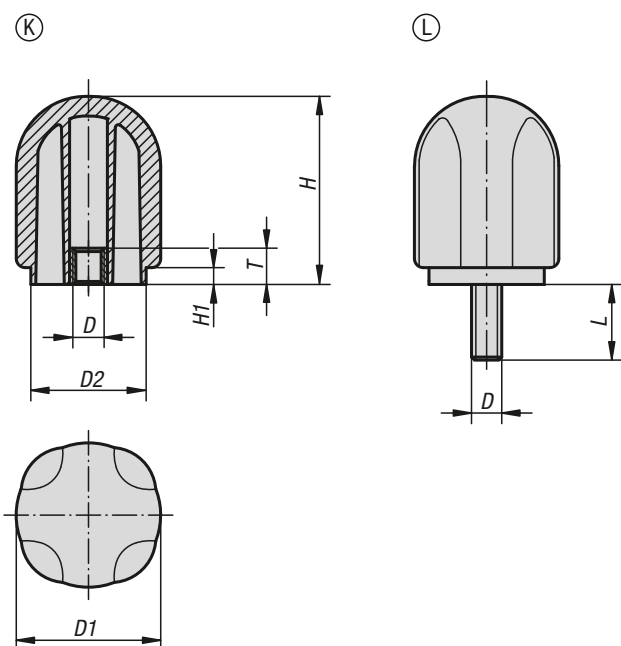
KIPR Пятилепестковые звездообразные пластмассовые рукоятки, запираемые, с внутренней резьбой

Номер заказа Сталь	Номер заказа Нержавеющая сталь	Цвет основы	D	D1	D2	H	H1	T
K1378.6806	K1378.06806	черно-серый	M6	68	24	10	45,5	17
K1378.6808	K1378.06808	черно-серый	M8	68	24	10	45,5	17
K1378.6810	K1378.06810	черно-серый	M10	68	24	10	45,5	17
K1378.846806	K1378.0846806	красный	M6	68	24	10	45,5	17
K1378.846808	K1378.0846808	красный	M8	68	24	10	45,5	17
K1378.846810	K1378.0846810	красный	M10	68	24	10	45,5	17

KIPR Пятилепестковые звездообразные пластмассовые рукоятки, запираемые, с наружной резьбой

Номер заказа Сталь	Номер заказа Нержавеющая сталь	Цвет основы	D	D1	D2	H	H1	L
K1378.6808X20	K1378.06808X20	черно-серый	M8	68	24	10	45,5	20
K1378.6810X20	K1378.06810X20	черно-серый	M10	68	24	10	45,5	20
K1378.846808X20	K1378.0846808X20	красный	M8	68	24	10	45,5	20
K1378.846810X20	K1378.0846810X20	красный	M10	68	24	10	45,5	20

Ручки зажимные высокие



Эти зажимные ручки подкупают своей исключительной формой. За счёт высоты исполнения достигается более высокое зажимное усилие от руки.

Материал, конструкция:

Основа термопласт жёсткий, чёрный.
Мягкое чёрное покрытие из термопласта.
Внутренняя резьба - латунь.
Наружная резьба - оцинкованная сталь, класс прочности 5.8.

Образец заказа:

K0280.4206X20 (указать длину L)

Примечание:

SYMPA TOUCH Ручки зажимные имеются в наличии 2 размеров с внутренней и наружной резьбой.

По запросу:

Прочие сведения о наружной резьбе, длине винтов, конструкции и цвете.

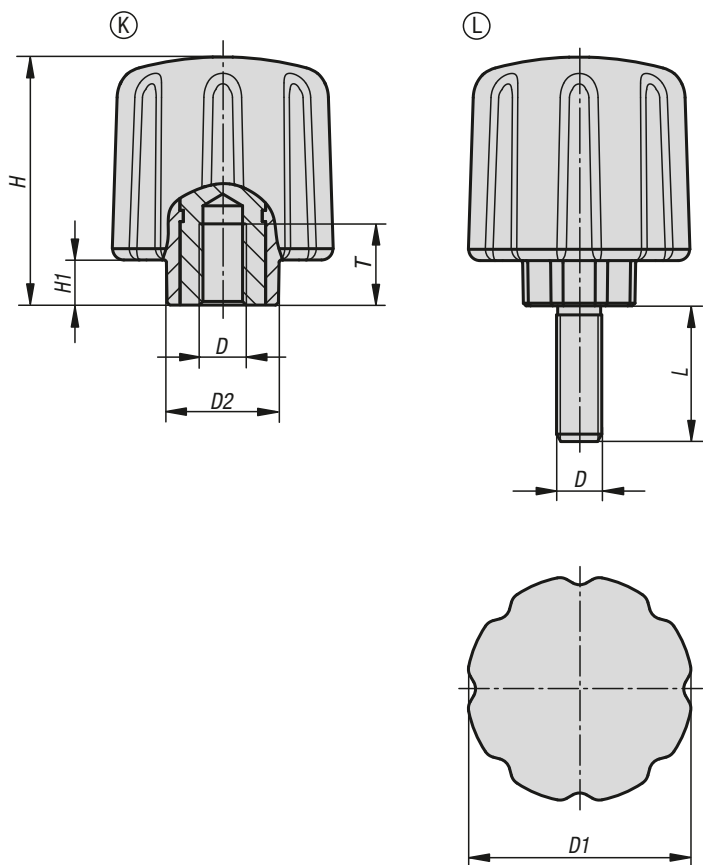
KIPR Ручки зажимные высокие с внутренней резьбой

Номер заказа	Форма	D	D1	D2	H	H1	T
K0280.4206	K	M6	42,7	34	55,6	4,8	12,5
K0280.4208	K	M8	42,7	34	55,6	4,8	12,5
K0280.4210	K	M10	42,7	34	55,6	4,8	12,5
K0280.4212	K	M12	42,7	34	55,6	4,8	12,5
K0280.4706	K	M6	47,8	38,1	62,2	5,6	12,5
K0280.4708	K	M8	47,8	38,1	62,2	5,6	12,5
K0280.4710	K	M10	47,8	38,1	62,2	5,6	12,5
K0280.4712	K	M12	47,8	38,1	62,2	5,6	12,5

KIPR Ручки зажимные высокие с наружной резьбой

Номер заказа	Форма	D	D1	D2	H	H1	L
K0280.4206X	L	M6	42,7	34	55,6	4,8	15/20/25/35
K0280.4208X	L	M8	42,7	34	55,6	4,8	16/25/35
K0280.4210X	L	M10	42,7	34	55,6	4,8	20/30/40/50
K0280.4706X	L	M6	47,8	38,1	62,2	5,6	20/35
K0280.4708X	L	M8	47,8	38,1	62,2	5,6	35
K0280.4710X	L	M10	47,8	38,1	62,2	5,6	40/50

Эргономичные зажимные ручки



Material:

Componente duro de plástico reforzado con fibra de vidrio.

Componente blando de elastómero termoplástico. Casquillo o perno roscado de acero con clase de resistencia 5.8 o de acero inoxidable 1.4305.

Versión:

Acero cromado en azul.

Acero inoxidable con acabado natural.

Ejemplo de pedido:

K0779.5006X20

Indicación:

Se suministra la combinación de colores estándar gris antracita RAL 7021 (componente duro) y gris antracita RAL 7021 (componente blando).

A petición:

Otras versiones.

KIPP Эргономичные зажимные ручки с внутренней резьбой

Номер заказа	Форма	Материал компонента	D	D1	D2	H	H1	T
K0779.5006	K	Сталь	M6	50	26	55	10	17
K0779.5008	K	Сталь	M8	50	26	55	10	17
K0779.5010	K	Сталь	M10	50	26	55	10	17
K0779.05006	K	нержавеющая сталь	M6	50	26	55	10	17
K0779.05008	K	нержавеющая сталь	M8	50	26	55	10	17
K0779.05010	K	нержавеющая сталь	M10	50	26	55	10	17

KIPP Эргономичные зажимные ручки с наружной резьбой

Номер заказа	Форма	Материал компонента	D	D1	D2	H	H1	L
K0779.5006X	L	Сталь	M6	50	26	55	10	15/20/25/30
K0779.5008X	L	Сталь	M8	50	26	55	10	20/25/30/40
K0779.5010X	L	Сталь	M10	50	26	55	10	30/40/50
K0779.05006X	L	нержавеющая сталь	M6	50	26	55	10	15/20/25/30
K0779.05008X	L	нержавеющая сталь	M8	50	26	55	10	20/25/30/40
K0779.05010X	L	нержавеющая сталь	M10	50	26	55	10	30/40/50

Болты с накаткой



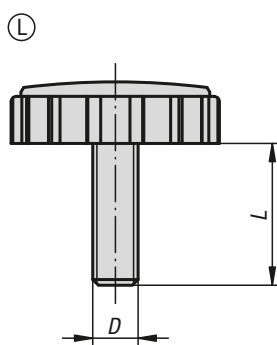
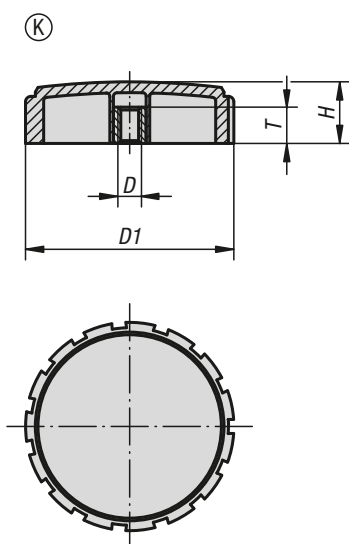
Чрезвычайно низкая габаритная высота позволяет использовать эти зажимы в тесном пространстве. Расположенные по длине окружности пазы обеспечивают шероховатость покрытия.

Материал, конструкция:
 Основа термопласт жёсткий, чёрный.
 Мягкое чёрное покрытие из термопласта.
 Внутренняя резьба - латунь.
 Наружная резьба - оцинкованная сталь, класс прочности 5.8.

Образец заказа:
 K0281.5706X20 (указать длину L)

Примечание:
 SYMPA TOUCH Болты с накаткой имеются в наличии одного размера с внутренней и наружной резьбой.

По запросу:
 Прочие сведения о наружной резьбе, длине винтов, конструкции и цвете.



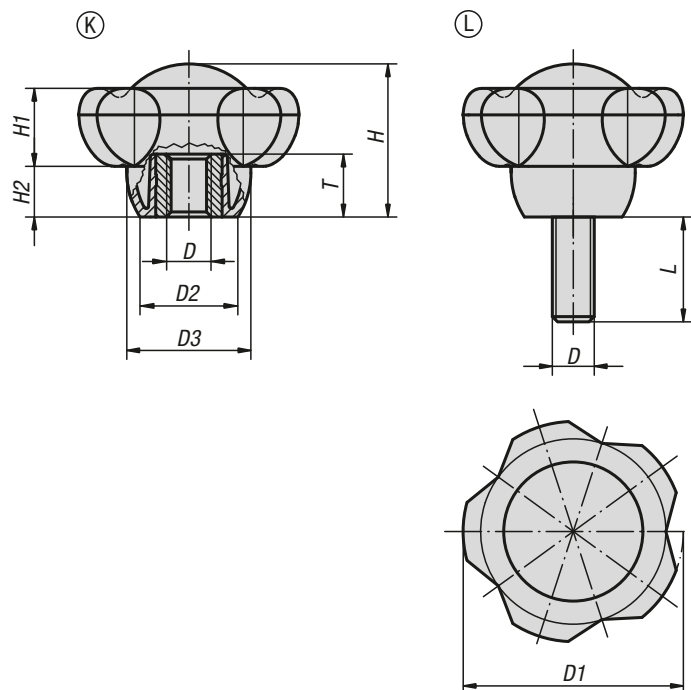
KIPR Болты с накаткой с внутренней резьбой

Номер заказа	Форма	D	D1	H	T
K0281.5705	K	M5	57,4	17	12,5
K0281.5706	K	M6	57,4	17	12,5
K0281.5708	K	M8	57,4	17	12,5
K0281.5710	K	M10	57,4	17	12,5

KIPR Болты с накаткой с наружной резьбой

Номер заказа	Форма	D	D1	H	L
K0281.5706X	L	M6	57,4	17	15/20/25/35
K0281.5708X	L	M8	57,4	17	16/25/30/35
K0281.5710X	L	M10	57,4	17	30/40/50

Ручки пятилепестковые



Material:

Termoplástico gris antracita.
Casquillo o perno roscado de acero 5.8 o acero inoxidable 1.4305.

Versión:

Acero cromado en azul o acero inoxidable con acabado natural.

Ejemplo de pedido:

K0255.50106X30
(cubierta de color rojo tráfico; indicar también la longitud L)

Indicación:

Las longitudes de tornillo 15, 35 y 45 no están disponibles en acero inoxidable.

Δ Añadir el color deseado para la cubierta en este espacio. Para cubiertas de color gris antracita no es necesario ningún código de barras.



KIPP Ручки пятилепестковые с внутренней резьбой

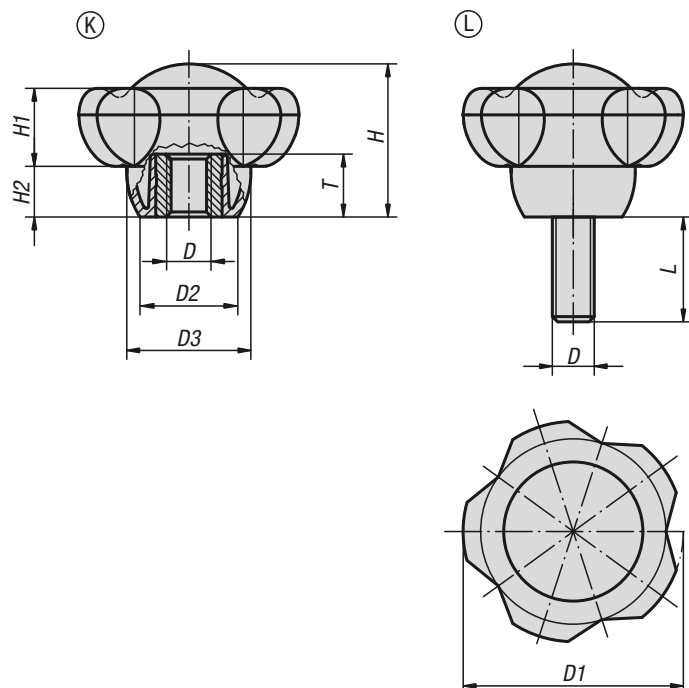
Номер заказа Сталь	Номер заказа Нержавеющая сталь	Форма	D	D1	D2	D3	H	H1	H2	T
K0255.5008Δ	K0255.50081Δ	K	M8	50	22,2	28,2	34,8	17,8	11,5	14
K0255.5010Δ	K0255.50101Δ	K	M10	50	22,2	28,2	34,8	17,8	11,5	14
K0255.5012Δ	K0255.50121Δ	K	M12	50	22,2	28,2	34,8	17,8	11,5	18
K0255.6310Δ	K0255.63101Δ	K	M10	63	28	35,5	44	22,5	14,5	14
K0255.6312Δ	K0255.63121Δ	K	M12	63	28	35,5	44	22,5	14,5	18
K0255.6316Δ	-	K	M16	63	28	35,5	44	22,5	14,5	18

KIPP Ручки пятилепестковые, с наружной резьбой

Номер заказа Сталь	Номер заказа Нержавеющая сталь	Форма	D	D1	D2	D3	H	H1	H2	L
K0255.5010ΔX	K0255.50101ΔX	L	M10	50	22,2	28,2	34,8	17,8	11,5	15/20/25/30/35/40/45/50/60
K0255.5012ΔX	-	L	M12	50	22,2	28,2	34,8	17,8	11,5	15/20/25/30/35/40/45/50/60
K0255.6310ΔX	K0255.63101ΔX	L	M10	63	28	35,5	44	22,5	14,5	20/25/30/35/40/45/50/60
K0255.6312ΔX	-	L	M12	63	28	35,5	44	22,5	14,5	20/25/30/35/40/45/50/60

Пятилепестковые ручки, антибактериальные

металлические части из нержавеющей стали



Material:

Termoplástico, gris pizarra.

Casquillo o perno roscado de acero inoxidable 1.4305.

Versión:

Acero inoxidable con acabado natural.

Ejemplo de pedido:

K0255.1263101144X20

Aplicación:

Los productos antibacterianos MEDI grip de KIPP presentan una gran eficacia contra numerosos microorganismos nocivos, como bacterias, hongos, virus, incluyendo bacterias multiresistentes (p. ej., MRSA).

En el plástico empleado se han intercalado micropartículas de plata duraderas que tienen un efecto antibacteriano, de modo que son eficaces durante todo el ciclo de vida del producto.

Modo de acción:

En la superficie del producto se interfiere de forma efectiva con la proliferación de microorganismos perjudiciales mediante iones de plata, así se consigue una reducción continuada de los gérmenes presentes en los productos MEDI grip (verificación y confirmación mediante laboratorio acreditado).

El riesgo de infección por contacto con estos productos entre los tiempos de limpieza se reduce de forma considerable.

Ventajas:

Resistencia a la humedad y a los agentes de limpieza (para la desinfección), no presenta efectos secundarios tóxicos.

Uso:

Montaje en máquinas, dispositivos y plantas, así como en instalaciones utilizadas en ámbitos con elevados requerimientos de higiene (p. ej. en hospitales, consultorios médicos, zonas de rehabilitación, en la producción de alimentos), utilización en instituciones públicas o con mucha afluencia de personas (p. ej. residencias de ancianos, guarderías).

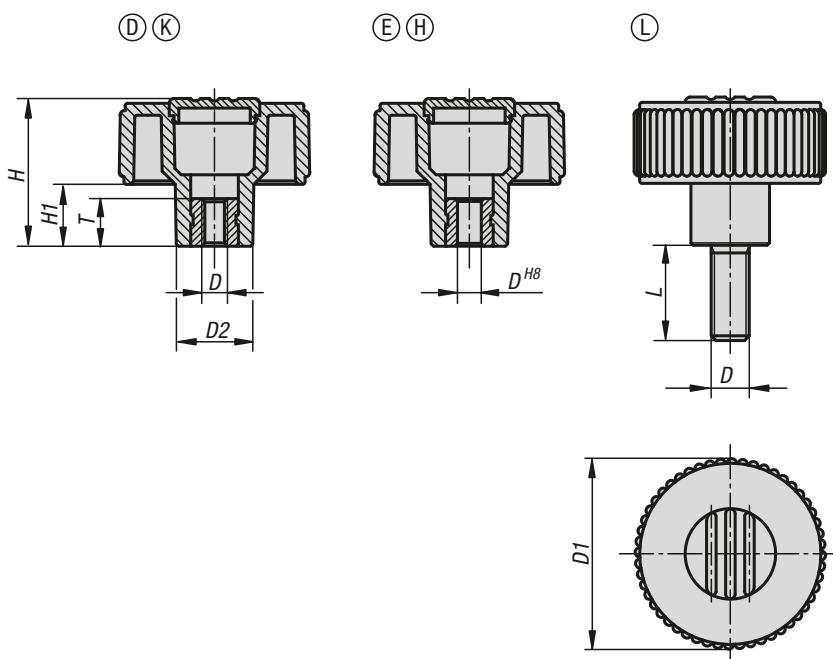
KIPP Пятилепестковые ручки, антибактериальные, с внутренней резьбой, металлические части из нержавеющей стали

Номер заказа	Форма	D	D1	D2	D3	H	H1	H2	T
K0255.1263101144	K	M10	63	28	35,5	44	22,5	14,5	14

KIPP Пятилепестковые ручки, антибактериальные, с наружной резьбой, металлические части из нержавеющей стали

Номер заказа	Форма	D	D1	D2	D3	H	H1	H2	L
K0255.1263101144X20	L	M10	63	28	35,5	44	22,5	14,5	20

Ручки с накаткой



Material:

Termoplástico gris antracita.
Casquillo o perno roscado de acero 5.8.

Versión:

Acero cromado en azul.

Ejemplo de pedido:

K0260.41067
(cubierta de color amarillo colza)

Indicación de pedido:

Δ Añadir el color deseado para la cubierta en este espacio.

Para cubiertas de color gris antracita no es necesario ningún código de barras.

Indicación sobre el dibujo:

Forma D: casquillo roscado, sin cubierta

Forma K: casquillo roscado, con cubierta

Forma E: casquillo con agujero ciego, sin cubierta

Forma H: casquillo con agujero ciego, con cubierta

Forma L: rosca exterior

черно-серый RAL 7021	чистый оранжевый Δ = 1 RAL 2004	сигнально-зелёный Δ = 2 RAL 6032	синий насыщенный Δ = 3 RAL 5017
светло-серый Δ = 5 RAL 7035	красный насыщенный Δ = 6 RAL 3020	рапсово-жёлтый Δ = 7 RAL 1021	

KIPP Ручки с накаткой, Форма D, с резьбовой втулкой, без крышкой

Номер заказа	Форма	D	D1	D2	H	H1	T
K0260.1105	D	M5	40	16,5	30	13	10
K0260.1106	D	M6	40	16,5	30	13	10
K0260.1108	D	M8	40	16,5	30	13	14
K0260.1208	D	M8	50	18	35	15	14
K0260.1210	D	M10	50	18	35	15	14
K0260.1310	D	M10	63	22	40	17	14
K0260.1312	D	M12	63	22	40	17	18


KIPR Ручки с накаткой, Форма К, резьбовой втулкой, с крышкой

Номер заказа	Форма	D	D1	D2	H	H1	T
K0260.2105Δ	K	M5	40	16,5	31	13	10
K0260.2106Δ	K	M6	40	16,5	31	13	10
K0260.2108Δ	K	M8	40	16,5	31	13	14
K0260.2208Δ	K	M8	50	18	36	15	14
K0260.2210Δ	K	M10	50	18	36	15	14
K0260.2310Δ	K	M10	63	22	41	17	14
K0260.2312Δ	K	M12	63	22	41	17	18

KIPR Ручки с накаткой, Форма Е, с калибровой втулкой, без крышки

Номер заказа	Форма	D	D1	D2	H	H1	T
K0260.3106	E	6	40	16,5	30	13	10
K0260.3208	E	8	50	18	35	15	14
K0260.3310	E	10	63	22	40	17	14

KIPR Ручки с накаткой, Форма Н, с калибровой втулкой, с крышкой

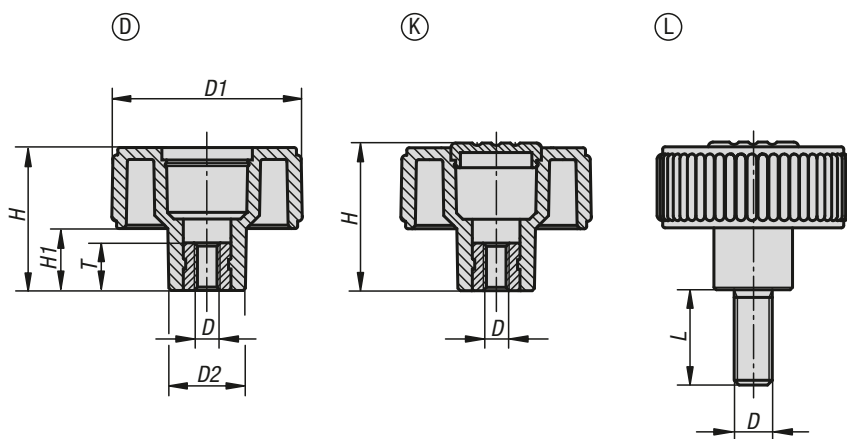
Номер заказа	Форма	D	D1	D2	H	H1	T
K0260.4106Δ	H	6	40	16,5	31	13	10
K0260.4208Δ	H	8	50	18	36	15	14
K0260.4310Δ	H	10	63	22	41	17	14

KIPR Ручки с накаткой, Форма L, с наружной резьбой

Номер заказа	Форма	D	D1	D2	H	H1	L
K0260.5105ΔX	L	M5	40	16,5	31	13	10/20/40
K0260.5106ΔX	L	M6	40	16,5	31	13	10/20/40
K0260.5108ΔX	L	M8	40	16,5	31	13	15/30/60
K0260.5208ΔX	L	M8	50	18	36	15	15/30/60
K0260.5210ΔX	L	M10	50	18	36	15	20/30/60
K0260.5310ΔX	L	M10	63	22	41	17	20/30/60
K0260.5312ΔX	L	M12	63	22	41	17	30/60

Ручки с накаткой стальные части

из нержавеющей стали



Material:

Termoplástico gris antracita.
Casquillo o perno roscado de acero inoxidable 1.4305.

Versión:

Acero inoxidable con acabado natural.

Ejemplo de pedido:

K0261.51056X10
(cubierta de color rojo tráfico; indicar también la longitud L)

Indicación:

Δ Añadir el color deseado para la cubierta en este espacio.

Para cubiertas de color gris antracita no es necesario ningún código de barras.

Indicación sobre el dibujo:

Forma D: casquillo roscado, sin cubierta
Forma K: casquillo roscado, con cubierta
Forma L: rosca exterior

черно-серый RAL 7021	чистый оранжевый Δ = 1 RAL 2004	сигнально-зелёный Δ = 2 RAL 6032	синий насыщенный Δ = 3 RAL 5017
светло-серый Δ = 5 RAL 7035	красный насыщенный Δ = 6 RAL 3020	рапсово-жёлтый Δ = 7 RAL 1021	

KIPP Ручки с накаткой, стальные части из нержавеющей стали, Форма D, без резьбовой втулки, без крышки

Номер заказа	Форма	D	D1	D2	H	H1	T
K0261.1105	D	M5	40	16,5	30	13	10
K0261.1106	D	M6	40	16,5	30	13	10
K0261.1108	D	M8	40	16,5	30	13	14
K0261.1208	D	M8	50	18	35	15	14
K0261.1210	D	M10	50	18	35	15	14
K0261.1310	D	M10	63	22	40	17	14
K0261.1312	D	M12	63	22	40	17	18

Ручки с накаткой стальные части

из нержавеющей стали



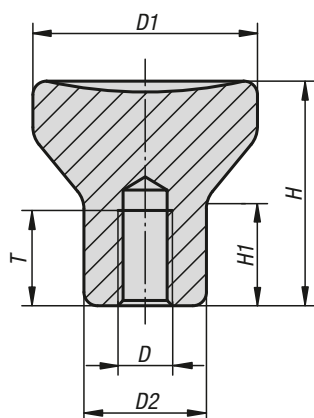
KIPR Ручки с накаткой, стальные части из нержавеющей стали, Форма К, без резьбовой втулки, с крышкой

Номер заказа	Форма	D	D1	D2	H	H1	T
K0261.2105Δ	K	M5	40	16,5	31	13	10
K0261.2106Δ	K	M6	40	16,5	31	13	10
K0261.2108Δ	K	M8	40	16,5	31	13	14
K0261.2108Δ	K	M8	40	16,5	31	13	10
K0261.2208Δ	K	M8	50	18	36	15	14
K0261.2210Δ	K	M10	50	18	36	15	14
K0261.2310Δ	K	M10	63	22	41	17	14
K0261.2312Δ	K	M12	63	22	41	17	18

KIPR Ручки с накаткой, стальные части из нержавеющей стали, форма L, с наружной резьбой

Номер заказа	Форма	D	D1	D2	H	H1	L
K0261.5105ΔX	L	M5	40	16,5	31	13	10/20
K0261.5106ΔX	L	M6	40	16,5	31	13	10/20/40
K0261.5108ΔX	L	M8	40	16,5	31	13	15/30/60
K0261.5208ΔX	L	M8	50	18	36	15	15/30/60
K0261.5210ΔX	L	M10	50	18	36	15	20/30/60
K0261.5310ΔX	L	M10	63	22	41	17	20/30/60

Ручки грибковые с внутренней резьбой

**Материал:**

Сталь, нержавеющая сталь 1.4305, нержавеющая сталь 1.4404 или алюминий.

Исполнение:

Сталь, оцинкованная, с синим пассивированием.
Нержавеющая сталь с алмазной обточкой или пескоструйной обработкой.
Алюминий с прозрачным анодированием.

Образец заказа:

K0250.104

По запросу:

Ручки грибковые с наружной резьбой.

Ручки грибовые с внутренней резьбой

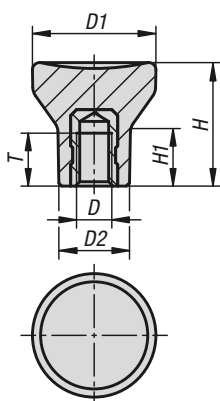


KIPR Ручки грибовые с внутренней резьбой

Номер заказа	Материал основы	Вид стали	Поверхность корпуса	D	D1	D2	H	H1	T
K0250.0902	Сталь	-	голубой цвет	M2	14	8	14	6,7	4
K0250.0003	Сталь	-	голубой цвет	M3	18	10	18	8,6	7,5
K0250.0104	Сталь	-	голубой цвет	M4	21	12	21	10	10
K0250.0105	Сталь	-	голубой цвет	M5	21	12	21	10	12,5
K0250.0206	Сталь	-	голубой цвет	M6	25	14	25	12	12
K0250.0308	Сталь	-	голубой цвет	M8	33	18	33	16	16
K0250.0410	Сталь	-	голубой цвет	M10	40	24	40	18,7	20
K0250.902	нержавеющая сталь	1.4305	с алмазной обточкой	M2	14	8	14	6,7	4
K0250.003	нержавеющая сталь	1.4305	с алмазной обточкой	M3	18	10	18	8,6	7,5
K0250.104	нержавеющая сталь	1.4305	с алмазной обточкой	M4	21	12	21	10	10
K0250.105	нержавеющая сталь	1.4305	с алмазной обточкой	M5	21	12	21	10	12,5
K0250.206	нержавеющая сталь	1.4305	с алмазной обточкой	M6	25	14	25	12	12
K0250.308	нержавеющая сталь	1.4305	с алмазной обточкой	M8	33	18	33	16	16
K0250.410	нержавеющая сталь	1.4305	с алмазной обточкой	M10	40	24	40	18,7	20
K0250.2902	нержавеющая сталь	1.4305	отпескоструенный	M2	14	8	14	6,7	4
K0250.2003	нержавеющая сталь	1.4305	отпескоструенный	M3	18	10	18	8,6	7,5
K0250.2104	нержавеющая сталь	1.4305	отпескоструенный	M4	21	12	21	10	10
K0250.2105	нержавеющая сталь	1.4305	отпескоструенный	M5	21	12	21	10	12,5
K0250.2206	нержавеющая сталь	1.4305	отпескоструенный	M6	25	14	25	12	12
K0250.2308	нержавеющая сталь	1.4305	отпескоструенный	M8	33	18	33	16	16
K0250.2410	нержавеющая сталь	1.4305	отпескоструенный	M10	40	24	40	18,7	20
K0250.3902	нержавеющая сталь	1.4404	зачищенный	M2	14	8	14	6,7	4
K0250.3003	нержавеющая сталь	1.4404	зачищенный	M3	18	10	18	8,6	7,5
K0250.3104	нержавеющая сталь	1.4404	зачищенный	M4	21	12	21	10	10
K0250.3105	нержавеющая сталь	1.4404	зачищенный	M5	21	12	21	10	12,5
K0250.3206	нержавеющая сталь	1.4404	зачищенный	M6	25	14	25	12	12
K0250.3308	нержавеющая сталь	1.4404	зачищенный	M8	33	18	33	16	16
K0250.3410	нержавеющая сталь	1.4404	зачищенный	M10	40	24	40	18,7	20
K0250.4902	нержавеющая сталь	1.4404	отпескоструенный	M2	14	8	14	6,7	4
K0250.4003	нержавеющая сталь	1.4404	отпескоструенный	M3	18	10	18	8,6	7,5
K0250.4104	нержавеющая сталь	1.4404	отпескоструенный	M4	21	12	21	10	10
K0250.4105	нержавеющая сталь	1.4404	отпескоструенный	M5	21	12	21	10	12,5
K0250.4206	нержавеющая сталь	1.4404	отпескоструенный	M6	25	14	25	12	12
K0250.4308	нержавеющая сталь	1.4404	отпескоструенный	M8	33	18	33	16	16
K0250.4410	нержавеющая сталь	1.4404	отпескоструенный	M10	40	24	40	18,7	20
K0250.1902	Алюминий	-	анодированный	M2	14	8	14	6,7	4
K0250.1003	Алюминий	-	анодированный	M3	18	10	18	8,6	7,5
K0250.1104	Алюминий	-	анодированный	M4	21	12	21	10	10
K0250.1105	Алюминий	-	анодированный	M5	21	12	21	10	12,5
K0250.1206	Алюминий	-	анодированный	M6	25	14	25	12	12
K0250.1308	Алюминий	-	анодированный	M8	33	18	33	16	16
K0250.1410	Алюминий	-	анодированный	M10	40	24	40	18,7	20

Ручки грибовые

с внутренней резьбой



Материал:

Дуропласт PF 31. Сталь или нержавеющая сталь.

Исполнение:

Дуропласт, цвет черный, отполированный до блеска. Сталь пассивированная синего цвета или нержавеющая сталь чистая.

Образец заказа:

K1286.104

Примечание:

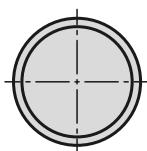
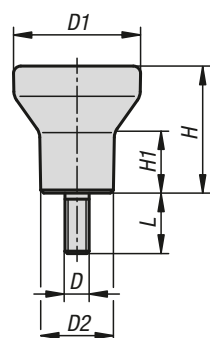
У варианта исполнения K1286.104 втулка выполнена из латуни.

KIPR Ручки грибовые с внутренней резьбой

Номер заказа	Материал компонента	D	D1	D2	H	H1	T
K1286.104	Латунь	M4	21	12	21	10	6
K1286.105	Автоматная сталь	M5	21	12	21	10	7,5
K1286.206	Автоматная сталь	M6	25	14	25	12	9
K1286.308	Автоматная сталь	M8	33	18	33	16	12
K1286.1104	Нержавеющая сталь	M4	21	12	21	10	6
K1286.1105	Нержавеющая сталь	M5	21	12	21	10	7,5
K1286.1206	Нержавеющая сталь	M6	25	14	25	12	9
K1286.1308	Нержавеющая сталь	M8	33	18	33	16	12

Ручки грибовые

с наружной резьбой



Материал:

Дуропласт PF 31.
Сталь или нержавеющая сталь.

Исполнение:

Дуропласт, цвет черный, отполированный до блеска.
Сталь пассивированная синего цвета или нержавеющая сталь чистая.

Образец заказа:

K1287.104X10

По запросу:

Другие варианты длины болтов.

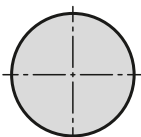
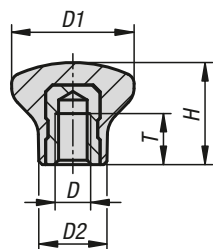


KIPP Ручки грибовые с наружной резьбой

Номер заказа Автоматная сталь	Номер заказа Нержавеющая сталь	D	D1	D2	H	H1	L
K1287.104X10	K1287.1104X10	M4	21	12	21	10	10
K1287.105X10	K1287.1105X10	M5	21	12	21	10	10
K1287.206X10	K1287.1206X10	M6	25	14	25	12	10
K1287.308X15	K1287.1308X15	M8	33	18	33	16	15

Ручки грибовые

с внутренней резьбой



Материал:
Дуропласт PF 31.
Сталь или нержавеющая сталь.

Исполнение:
Дуропласт, цвет черный, отполированный до блеска.
Сталь пассивированная синего цвета или нержавеющая сталь чистая.

Образец заказа:
K1288.1805

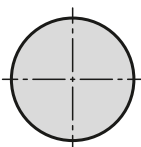
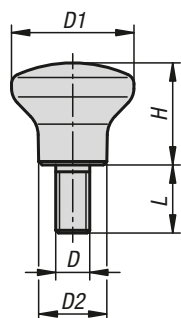
KIPR Ручки грибовые с внутренней резьбой

Номер заказа Автоматная сталь	Номер заказа Нержавеющая сталь	D	D1	D2	H	T
K1288.1805	K1288.11805	M5	18	10	15	7,5
K1288.2106	K1288.12106	M6	21	12	17	9
K1288.2506	K1288.12506	M6	25	14	21	9
K1288.3308	K1288.13308	M8	33	18	29	12

K1289

Ручки грибовые

с наружной резьбой



Материал:
Дуропласт PF 31.
Сталь или нержавеющая сталь.

Исполнение:
Дуропласт, цвет черный, отполированный до блеска.
Сталь пассивированная синего цвета или нержавеющая сталь чистая.

Образец заказа:
K1289.1805X10

По запросу:
Другие варианты длины болтов.

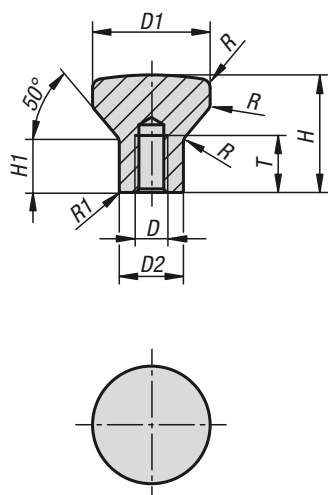
KIPR Ручки грибовые с наружной резьбой

Номер заказа Автоматная сталь	Номер заказа Нержавеющая сталь	D	D1	D2	H	L
K1289.1805X10	K1289.11805X10	M5	18	10	15	10
K1289.2106X10	K1289.12106X10	M6	21	12	17	10
K1289.2506X10	K1289.12506X10	M6	25	14	21	10
K1289.3308X15	K1289.13308X15	M8	33	18	29	15

Грибковые ручки с внутренней резьбой и с высоким буртиком



для уплотнительной и подкладной шайбы Hygienic USIT®



Материал:

Металлические части из нержавеющей стали 1.4404.

Исполнение:

Отполированный до блеска.

Образец заказа:

K1308.2004

Примечание:

Благодаря высокому борту грибковая ручка идеально подходит для ручного усилия нажатием и вытягиванием.

Поверхность полностью полирована до высокой степени блеска, глубина шероховатости составляет значительно менее Ra 0,8 мкм. Контур выполнен с крупными радиусами, переходами и закруглениями. Независимо от монтажного положения грибковой ручки, благодаря полировке к ней практически не пристаю остаток продукта или чистящего средства и грязь. Поэтому гарантируется легкая очистка.

Для уплотнения винтового соединения используются уплотнительные и подкладные шайбы Hygienic USIT® Freudenberg Process. Стержень грибковой ручки разработан специально под это уплотнение. В результате получается уплотнение резьбового соединения практически без мертвой зоны, соответствующее гигиеническим требованиям.

По запросу:

Дюймовая резьба, глубина резьбы, варианты формы.

Принадлежности:

Уплотнительная и подкладная шайба Hygienic USIT® K1491 для привинчиваемых стыковых поверхностей.

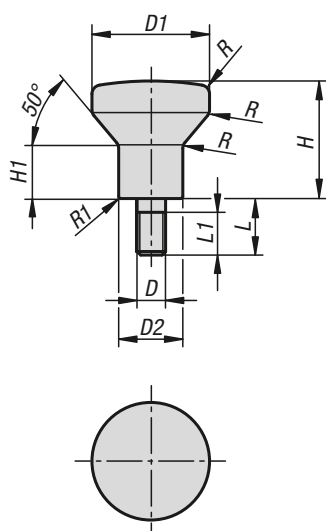
KIPP Грибковые ручки с внутренней резьбой и с высоким буртиком для уплотнительной и подкладной шайбы Hygienic USIT®

Номер заказа	D	D1	D2	H	H1	T	R	R1
K1308.2004	M4	20	10,8	19	8	10	3	0,45
K1308.2105	M5	21	11,8	21	10	12	3	0,5
K1308.2506	M6	25	14,2	25	12	12	3	0,55
K1308.3308	M8	33	18	33	15	16	4	0,7
K1308.4010	M10	40	22,3	40	19	20	4	0,8

Грибковые ручки с наружной резьбой и с высоким буртиком



для уплотнительной и подкладной шайбы Hygienic USIT®



Материал:

Металлические части из нержавеющей стали 1.4404.

Исполнение:

Отполированный до блеска.

Образец заказа:

K1309.2004X8

Примечание:

Благодаря высокому борту грибковая ручка идеально подходит для ручного усилия нажатием и вытягиванием.

Поверхность полностью полирована до высокой степени блеска, глубина шероховатости составляет значительно менее Ra 0,8 мкм. Контур выполнен с крупными радиусами, переходами и закруглениями. Независимо от монтажного положения грибковой ручки, благодаря полировке к ней практически не пристаю остаток продукта или чистящего средства и грязь. Поэтому гарантируется легкая очистка.

Для уплотнения винтового соединения используются уплотнительные и подкладные шайбы Hygienic USIT® Freudenberg Process.

Стержень грибковой ручки разработан специально под это уплотнение. В результате получается уплотнение резьбового соединения практически без мертвой зоны, соответствующее гигиеническим требованиям.

По запросу:

Дюймовая резьба, длина резьбы, варианты формы.

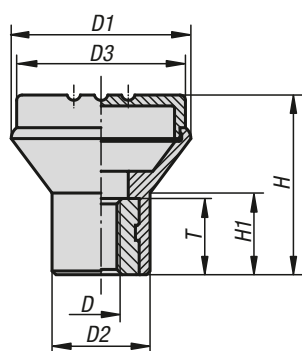
Принадлежности:

Уплотнительная и подкладная шайба Hygienic USIT® K1491 для привинчиваемых стыковых поверхностей.

KIPP Грибковые ручки с наружной резьбой и с высоким буртиком для уплотнительной и подкладной шайбы Hygienic USIT®

Номер заказа	D	D1	D2	H	H1	L	L1	R	R1
K1309.2004X8	M4	20	10,8	19	8	8	7	3	0,45
K1309.2105X10	M5	21	11,8	21	10	10	9	3	0,5
K1309.2506X12	M6	25	14,2	25	12	12	11	3	0,55
K1309.3308X16	M8	33	18	33	15	16	15	4	0,7
K1309.4010X20	M10	40	22,3	40	19	20	19	4	0,8

Ручки грибковые с внутренней резьбой



Material:

Termoplástico gris antracita.

Casquillo de acero 5.8 o de acero inoxidable 1.4305.

Versión:

Acero cromado en azul o acero inoxidable con acabado natural.

Ejemplo de pedido:

K0251.046 (cubierta de color rojo tráfico)

Indicación:

Δ Añadir el color deseado para la cubierta en este espacio.

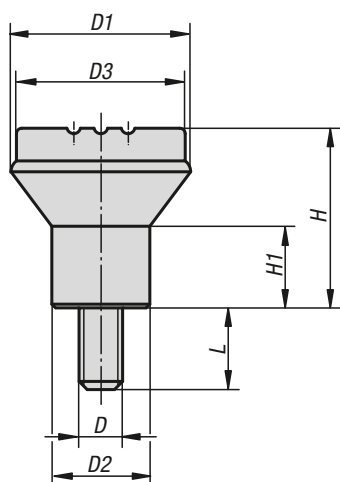
Para cubiertas de color gris antracita no es necesario ningún código de barras.

черно-серый RAL 7021	чистый оранжевый Δ = 1 RAL 2004	сигнально-зелёный Δ = 2 RAL 6032	синий насыщенный Δ = 3 RAL 5017
светло-серый Δ = 5 RAL 7035	красный насыщенный Δ = 6 RAL 3020	рапсово-жёлтый Δ = 7 RAL 1021	

KIPP Ручки грибковые с внутренней резьбой

Номер заказа Сталь	Номер заказа нержавеющая сталь	D	D1	D2	D3	H	H1	T
K0251.04Δ	K0251.004Δ	M4	21	12	19	21	10	10
K0251.05Δ	K0251.005Δ	M5	21	12	19	21	10	10
K0251.06Δ	K0251.006Δ	M6	25	14	23	25	12	10
K0251.08Δ	K0251.008Δ	M8	33	19	31	33	15	14

Ручки грибковые с наружной резьбой



Material:

Termoplástico gris antracita.
Perno roscado de acero 5.8 o de acero inoxidable 1.4305.

Versión:

Acero cromado en azul o
acero inoxidable con acabado natural.

Ejemplo de pedido:

K0251.046X10 (cubierta de color rojo tráfico; indicar también la longitud L)

Indicación:

Δ Añadir el color deseado para la cubierta en este espacio.

Para cubiertas de color gris antracita no es necesario ningún código de barras.

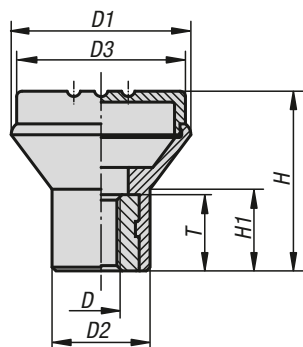
черно-серый  RAL 7021	чистый оранжевый Δ = 1  RAL 2004	сигнально-зелёный Δ = 2  RAL 6032	синий насыщенный Δ = 3  RAL 5017
светло-серый Δ = 5  RAL 7035	красный насыщенный Δ = 6  RAL 3020	рапсово-жёлтый Δ = 7  RAL 1021	

KIPP Ручки грибковые с наружной резьбой

Номер заказа Сталь	Номер заказа нержавеющая сталь	D	D1	D2	D3	H	H1	L
K0251.04ΔX	K0251.004ΔX	M4	21	12	19	21	10	10
K0251.05ΔX	K0251.005ΔX	M5	21	12	19	21	10	10
K0251.06ΔX	K0251.006ΔX	M6	25	14	23	25	12	15
K0251.08ΔX	K0251.008ΔX	M8	33	19	31	33	15	15

Ручки грибовые из биополимера

с внутренней резьбой



Материал:

Биополимер, цвет бука.
Втулка из стали 5.8

Исполнение:

Втулка оцинкованная и с синим пассивированием.
Цвет натурального бука с волокнами или черно-серый цвет.

Образец заказа:

K0251.1005143

Преимущества:

Данный биополимер изготовлен полностью из воспроизводимого сырья (без содержания нефти). Бережное отношение к ограниченным запасам природных ресурсов. Древесные волокна происходят на 100 % из местных лесов Германии.

Особенности:

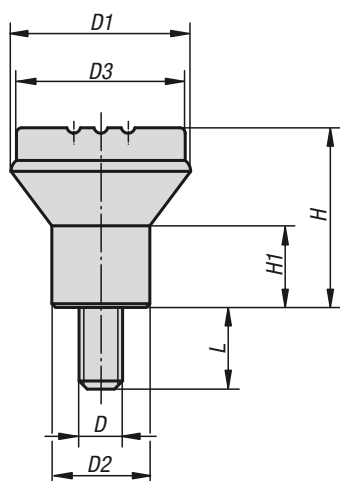
Хорошая механическая прочность (проверено, обеспечивается минимум двойная надежность). Биополимер подлежит переработке (можно сравнить с термопластами). Предназначено для наружного применения (биологически не разлагается). Хорошая стойкость по отношению к сильным кислотам и щелочам. Кратковременная стойкость к спиртам, топливу, минеральным маслам, консистентным смазкам.

KIPR Ручки грибовые из биополимера, с внутренней резьбой

Номер заказа	Цвет основы	Вид резьбы	D	D1	D2	D3	H	H1	T
K0251.1005143	Бук натуральный	внутренняя резьба	M5	21	12	19	21	10	10
K0251.1006143	Бук натуральный	внутренняя резьба	M6	25	14	23	25	12	10
K0251.1008143	Бук натуральный	внутренняя резьба	M8	33	19	33	33	15	14
K0251.100590	чёрно-серый RAL 7021	внутренняя резьба	M5	21	12	19	21	10	10
K0251.100690	чёрно-серый RAL 7021	внутренняя резьба	M6	25	14	23	25	12	10
K0251.100890	чёрно-серый RAL 7021	внутренняя резьба	M8	33	19	33	33	15	14

Ручки грибовые из биополимера

с наружной резьбой



Материал:

Биополимер, цвет бука.
Резьбовая шпилька из стали 5.8.

Исполнение:

Резьбовой болт оцинкованный и с синим пассивированием.
Цвет натурального бука с волокнами или черно-серый цвет.

Образец заказа:

K0251.100590X10

Преимущества:

Данный биополимер изготовлен полностью из воспроизводимого сырья (без содержания нефти). Бережное отношение к ограниченным запасам природных ресурсов. Древесные волокна происходят на 100 % из местных лесов Германии.

Особенности:

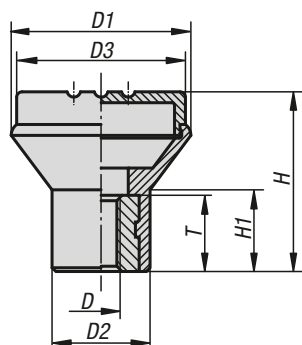
Хорошая механическая прочность (проверено, обеспечивается минимум двойная надежность). Биополимер подлежит переработке (можно сравнить с термопластами). Предназначено для наружного применения (биологически не разлагается). Хорошая стойкость по отношению к сильным кислотам и щелочам. Кратковременная стойкость к спиртам, топливу, минеральным маслам, консистентным смазкам.

KIPP Ручки грибовые из биополимера, с наружной резьбой

Номер заказа	Цвет основы	D	D1	D2	D3	H	H1	L
K0251.1005143X10	Бук натуральный	M5	21	12	19	21	10	10
K0251.1006143X15	Бук натуральный	M6	25	14	23	25	12	15
K0251.1008143X15	Бук натуральный	M8	33	19	33	33	15	15
K0251.100590X10	чёрно-серый RAL 7021	M5	21	12	19	21	10	10
K0251.100690X15	чёрно-серый RAL 7021	M6	25	14	23	25	12	15
K0251.100890X15	чёрно-серый RAL 7021	M8	33	19	33	33	15	15

Ручки грибовые, антибактериальные

с внутренней резьбой, стальные части из нержавеющей стали



Материал:

Термопласт цвета серого шифера.
Втулка из нержавеющей стали 1.4305.

Исполнение:

Нержавеющая сталь, Без покрытия.

Образец заказа:

K0251.12005144

Применение:

Антибактериальные изделия линейки KIPP MEDI grip обладают высокой эффективностью в отношении целого ряда вредоносных микроорганизмов: бактерий, грибов и других, а также полирезистентных бактерий (например, MRSA). Микрочастицы серебра, внедренные в состав используемой пластмассы, проявляют антибактериальное действие, эффективность которого сохраняется на протяжении всего цикла жизни изделия.

Принцип действия:

ионы серебра на поверхности изделия эффективно подавляют рост вредоносных микроорганизмов, при этом отмечается постоянное сокращение численности патогенов, присутствующих на изделиях MEDI grip (проверено и подтверждено аккредитованной испытательной лабораторией). В периоды между циклами очистки риск инфекции при контакте с данными изделиями значительно снижен.

Преимущества:

Устойчивость к влажности и очистителям (при дезинфекции), отсутствие токсичных побочных воздействий.

Применение:

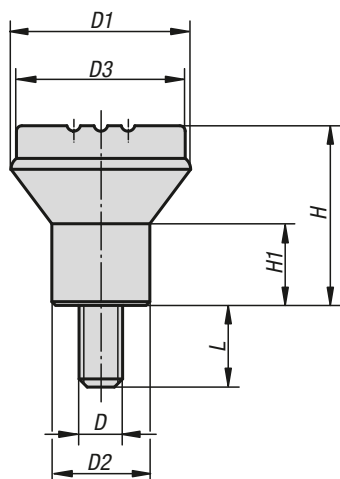
Установка на станки, устройства и оборудование, а также в учреждениях, которые работают в областях с повышенными требованиями к гигиене (например, в больницах, врачебных кабинетах, реабилитационных центрах, на пищевом производстве), применение в официальных учреждениях или в учреждениях с большим количеством людей (например, в домах престарелых, детских воспитательных учреждениях).

KIPP Ручки грибовые, антибактериальные, с внутренней резьбой, стальные части из нержавеющей стали

Номер заказа	Материал компонента	D	D1	D2	D3	H	H1	T
K0251.12005144	Нержавеющая сталь	M5	21	12	19	21	10	10

Ручки грибовые, антибактериальные

с наружной резьбой, стальные части из нержавеющей стали



Material:

Termoplástico, gris pizarra.
Perno roscado de acero inoxidable 1.4305.

Versión:

Acero inoxidable con acabado natural.

Ejemplo de pedido:

K0251.12005144X10

Aplicación:

Los productos antibacterianos MEDI grip de KIPP presentan una gran eficacia contra numerosos microorganismos nocivos, como bacterias, hongos, virus, incluyendo bacterias multirresistentes (p. ej., MRSA).

En el plástico empleado se han intercalado micropartículas de plata duraderas que tienen un efecto antibacteriano, de modo que son eficaces durante todo el ciclo de vida del producto.

Modo de acción:

En la superficie del producto se interfiere de forma efectiva con la proliferación de microorganismos perjudiciales mediante iones de plata, así se consigue una reducción continuada de los gérmenes presentes en los productos MEDI grip (verificación y confirmación mediante laboratorio acreditado).

El riesgo de infección por contacto con estos productos entre los tiempos de limpieza se reduce de forma considerable.

Ventajas:

Resistencia a la humedad y a los agentes de limpieza (para la desinfección), no presenta efectos secundarios tóxicos.

Uso:

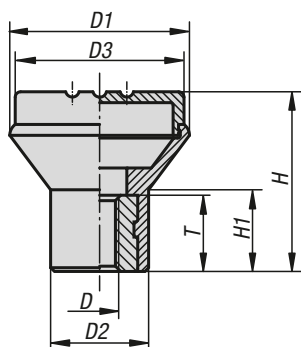
Montaje en máquinas, dispositivos y plantas, así como en instalaciones utilizadas en ámbitos con elevados requerimientos de higiene (p. ej. en hospitales, consultorios médicos, zonas de rehabilitación, en la producción de alimentos), utilización en instituciones públicas o con mucha afluencia de personas (p. ej. residencias de ancianos, guarderías).

KIPP Ручки грибовые, антибактериальные с наружной резьбой, стальные части из нержавеющей стали

Номер заказа	Материал компонента	D	D1	D2	D3	H	H1	L
K0251.12005144X10	Нержавеющая сталь	M5	21	12	19	21	10	10

Ручки грибовые, антистатические

с внутренней резьбой



Материал:

Термопласт, графитово-черный.
Втулка из стали 5.8.

Исполнение:

Втулка с синим пассивированием.

Образец заказа:

K0251.110524

Применение:

Чувствительные электрические или электронные детали, компоненты и устройства (элементы, чувствительные к электростатическому разряду) могут быть повреждены или даже разрушены при нахождении в зоне электростатического разряда (electrostatic discharge = ESD). Электростатический разряд может быть вызван присутствием людей или контактом с элементами, чувствительными к электростатическому разряду (например, при изготовлении, монтаже, транспортировке и хранении и т. д.).

Во избежание электростатического разряда требуется установка токоотводящих элементов вблизи электронных устройств, которые соответствуют DIN EN 61340-5-1. Данные элементы используются в случае наличия оборудования, чувствительного к электростатическим разрядам, и защитных зон (EPA) согласно DIN EN 61340-5-1.

Безопасность:

Данные изделия с защитой от электростатического разряда применяются также для устройств, компонентов и защитных систем во взрывоопасных зонах.

При применении данных изделий с защитой от электростатического разряда можно избежать формирования электростатического искрового разряда и тем самым избежать воспламенения газов и пыли, что может привести к взрыву в закрытых помещениях.

Для защиты персонала, который работает во взрывоопасных зонах, изготовители устройств и эксплуатирующие организации должны руководствоваться директивами ATEX. Данные изделия с защитой от электростатического разряда проверены TÜV Süd на токоотведение.

Целевые группы:

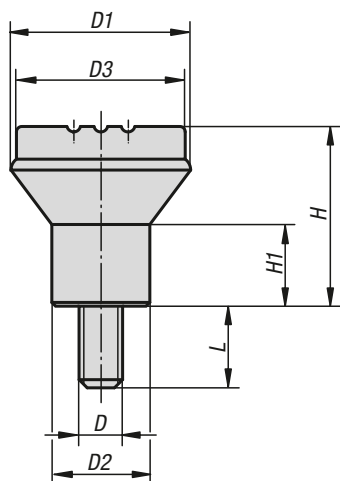
Изготовители устройств, которые должны соблюдать требования директивы ATEX 2014/34/EU для изделия. Эксплуатирующие организации, которые должны соблюдать требования рабочей директивы ATEX 1999/92/EG.

KIPR Ручки грибовые, антистатические, с внутренней резьбой

Номер заказа	Цвет основы	D	D1	D2	D3	H	H1	T
K0251.110524	графитово-черный RAL 9011	M5	21	12	19	21	10	10

Ручки грибовые, антистатические

с наружной резьбой



Материал:

Термопласт, графитово-черный.
Резьбовая шпилька из стали 5.8.

Исполнение:

Резьбовой болт с синим пассивированием.

Образец заказа:

K0251.110524X10

Применение:

Чувствительные электрические или электронные детали, компоненты и устройства (элементы, чувствительные к электростатическому разряду) могут быть повреждены или даже разрушены при нахождении в зоне электростатического разряда (electrostatic discharge = ESD). Электростатический разряд может быть вызван присутствием людей или контактом с элементами, чувствительными к электростатическому разряду (например, при изготовлении, монтаже, транспортировке и хранении и т. д.).

Во избежание электростатического разряда требуется установка токоотводящих элементов вблизи электронных устройств, которые соответствуют DIN EN 61340-5-1. Данные элементы используются в случае наличия оборудования, чувствительного к электростатическим разрядам, и защитных зон (EPA) согласно DIN EN 61340-5-1.

Безопасность:

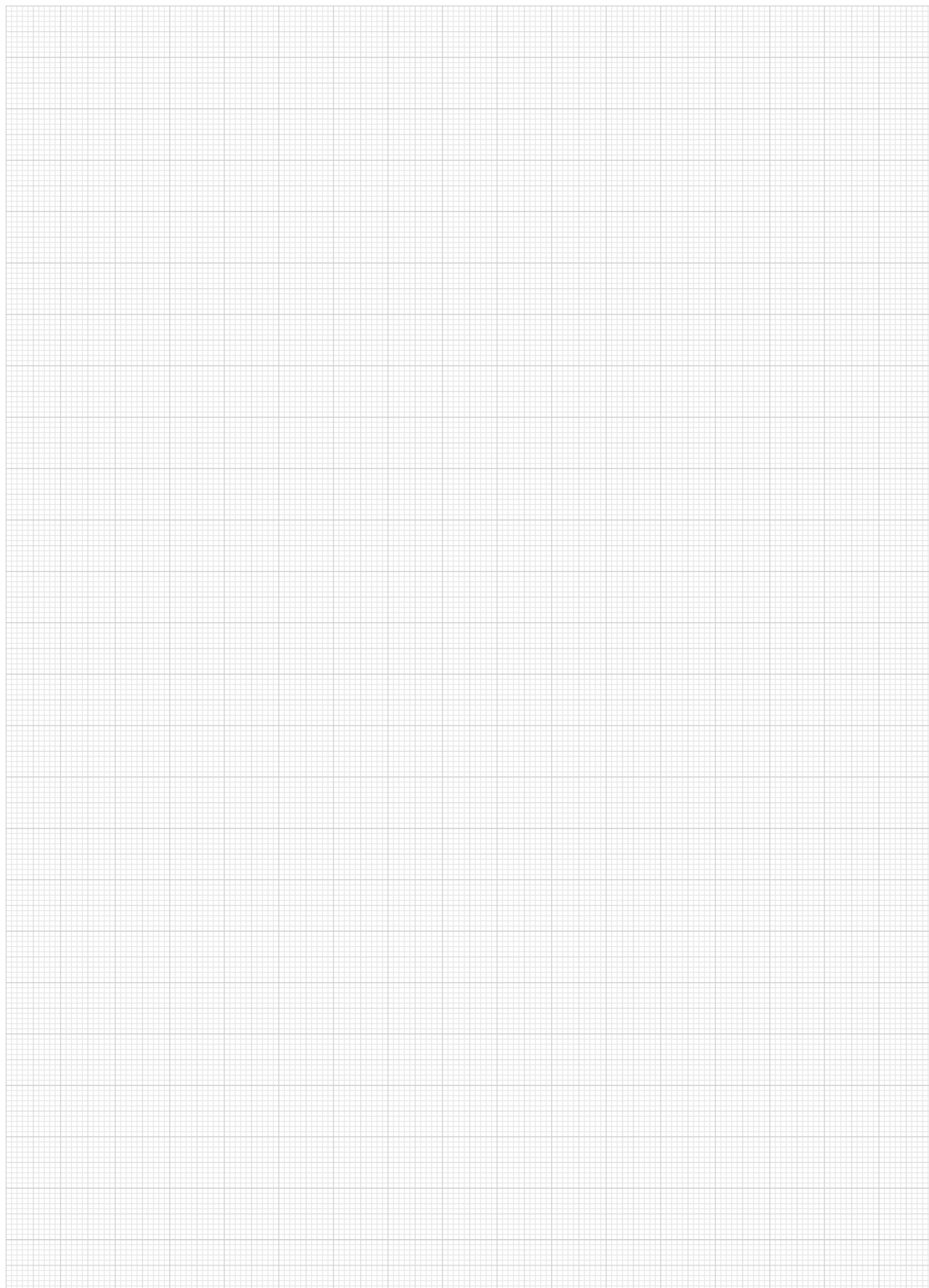
Данные изделия с защитой от электростатического разряда применяются также для устройств, компонентов и защитных систем во взрывоопасных зонах. При применении данных изделий с защитой от электростатического разряда можно избежать формирования электростатического искрового разряда и тем самым возможного воспламенения газов и пыли, что может привести к взрыву в закрытых помещениях. Для защиты персонала, который работает во взрывоопасных зонах, изготовители устройств и эксплуатирующие организации должны руководствоваться директивами ATEX. Данные изделия с защитой от электростатического разряда проверены TÜV Süd на токоотведение.

Целевые группы:

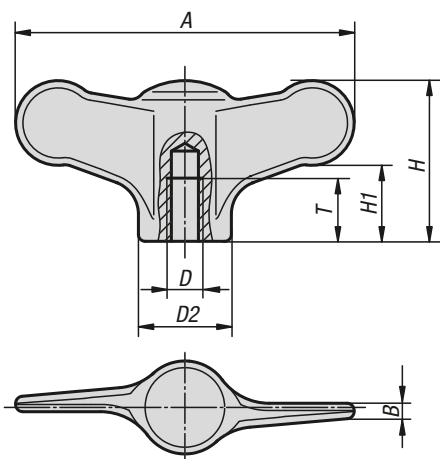
Изготовители устройств, которые должны соблюдать требования директивы ATEX 2014/34/EU для изделия. Эксплуатирующие организации, которые должны соблюдать требования рабочей директивы ATEX 1999/92/EG.

KIPP Ручки грибовые, антистатические, с наружной резьбой

Номер заказа	Цвет основы	D	D1	D2	D3	H	H1	L
K0251.110524X10	графитово-черный RAL 9011	M5	21	12	19	21	10	10



Ручки-барашки, нержавеющая сталь

**Материал:**

Нержавеющая сталь 1.4308.

Исполнение:

полированный или с пескоструйной обработкой.

Образец заказа:

K0273.105

По запросу:

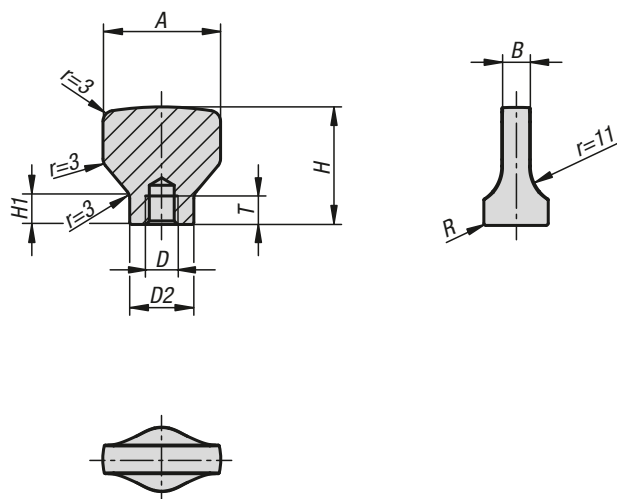
Ручки-барашки наружной резьбой.

KIPR Ручки-барашки из нержавеющей стали с внутренней резьбой

Номер заказа	Цвет основы	A	B	D	D2	H	H1	T
K0273.904	полированный	38	1,7	M4	10,5	18	8,5	9
K0273.905	полированный	38	1,7	M5	10,5	18	8,5	9
K0273.906	полированный	38	1,7	M6	10,5	18	8,5	9
K0273.105	полированный	50	2,3	M5	14	24	11,5	12
K0273.106	полированный	50	2,3	M6	14	24	11,5	12
K0273.208	полированный	75	3,4	M8	21	35	16,5	15
K0273.210	полированный	75	3,4	M10	21	35	16,5	15
K0273.9041	отпескоструенный	38	1,7	M4	10,5	18	8,5	9
K0273.9051	отпескоструенный	38	1,7	M5	10,5	18	8,5	9
K0273.9061	отпескоструенный	38	1,7	M6	10,5	18	8,5	9
K0273.1051	отпескоструенный	50	2,3	M5	14	24	11,5	12
K0273.1061	отпескоструенный	50	2,3	M6	14	24	11,5	12
K0273.2081	отпескоструенный	75	3,4	M8	21	35	16,5	15
K0273.2101	отпескоструенный	75	3,4	M10	21	35	16,5	15

Барашковые гайки

для уплотнительных и подкладных шайб Hygienic USIT® Freudenberg Process Seals



Материал:

Металлические части из нержавеющей стали 1.4404.

Исполнение:

Отполированный до блеска.

Образец заказа:

K1312.2004

Примечание:

Барашковые гайки позволяют реализовать простые винтовые соединения. Они соединяются и разъединяются без инструментов.

Поверхность полностью полирована до высокой степени блеска, глубина шероховатости составляет значительно менее Ra 0,8 мкм. Контур выполнен с крупными радиусами, переходами и закруглениями. Независимо от монтажного положения барашковой гайки к ней практически не пристаю остатки продукта или чистящего средства и грязь. Поэтому гарантируется легкая очистка.

Для уплотнения винтового соединения используются уплотнительные и подкладные шайбы Hygienic USIT® Freudenberg Process. Стержень барашковой гайки разработан специально под это уплотнение. В результате получается уплотнение резьбового соединения практически без мертвой зоны, соответствующее гигиеническим требованиям.

По запросу:

Другая глубина резьбы, дюймовая резьба.

Принадлежности:

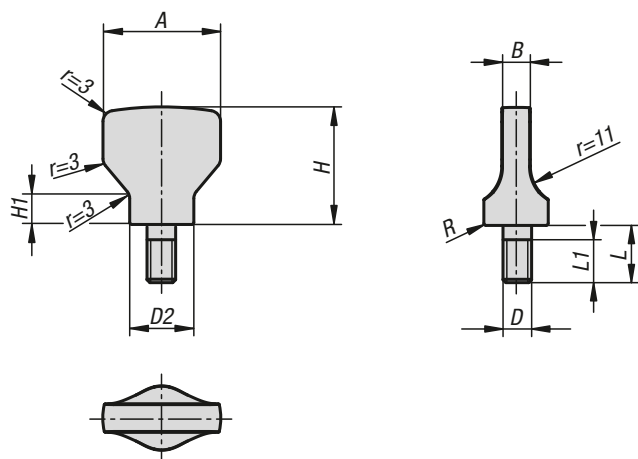
Уплотнительная и подкладная шайба Hygienic USIT® K1491 для привинчиваемых стыковых поверхностей.

KIPP Барашковые гайки для уплотнительных и подкладных шайб Hygienic USIT® Freudenberg Process Seals

Номер заказа	A	B	D	D2	H	H1	R	T
K1312.2004	20	4	M4	10,8	19	5,3	0,45	6
K1312.2105	21	5	M5	11,8	21	6	0,5	6
K1312.2506	25	6	M6	14,2	25	7	0,55	7
K1312.3308	33	8	M8	18	33	8,4	0,7	9
K1312.4010	40	10	M10	22,3	40	10	0,8	11

Барашковый винт

для уплотнительных и подкладных шайб Hygienic USIT® Freudenberg Process Seals



Материал:

Металлические части из нержавеющей стали 1.4404.

Исполнение:

Отполированный до блеска.

Образец заказа:

K1313.2004X8

Примечание:

Барашковые винты позволяют реализовать простые винтовые соединения. Они соединяются и разъединяются без инструментов. Поверхность полностью полирована до высокой степени блеска, глубина шероховатости составляет значительно менее Ra 0,8 мкм. Контур выполнен с крупными радиусами, переходами и закруглениями. Независимо от монтажного положения барашкового винта к нему практически не пристаю остатки продукта или чистящего средства и грязь. Поэтому гарантируется легкая очистка.

Для уплотнения винтового соединения используются уплотнительные и подкладные шайбы Hygienic USIT® Freudenberg Process. Стержень барашкового винта разработан специально под это уплотнение. В результате получается уплотнение резьбового соединения практически без мертвой зоны, соответствующее гигиеническим требованиям.

По запросу:

Другая длина резьбы, дюймовая резьба.

Принадлежности:

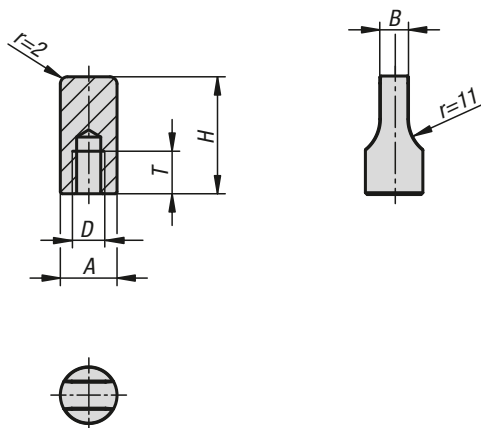
Уплотнительная и подкладная шайба Hygienic USIT® K1491 для привинчиваемых стыковых поверхностей.

KIPP Барашковый винт для уплотнительных и подкладных шайб Hygienic USIT® Freudenberg Process Seals

Номер заказа	A	B	D	D2	H	H1	L	L1	R
K1313.2004X8	20	4	M4	10,8	19	5,3	8	7	0,45
K1313.2105X10	21	5	M5	11,8	21	6	10	9	0,5
K1313.2506X12	25	6	M6	14,2	25	7	12	11	0,55
K1313.3308X16	33	8	M8	18	33	8,4	16	15	0,7
K1313.4010X20	40	10	M10	22,3	40	10	20	19	0,8

Барашковые гайки, узкие

в исполнении Hygienic DESIGN



Материал:
Нержавеющая сталь 1.4404.

Исполнение:
полированные.

Образец заказа:
K1314.04

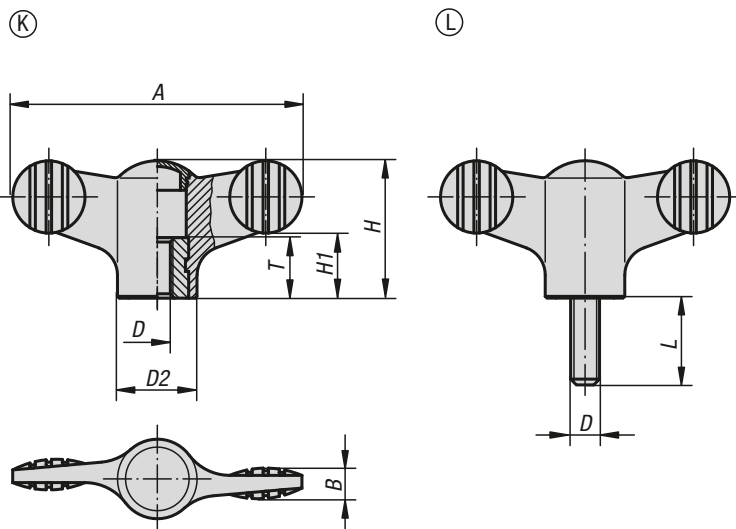
Примечание:
Барашковые гайки позволяют реализовать простые винтовые соединения. Они соединяются и разъединяются без инструментов. Поверхность полностью полирована, глубина шероховатости составляет менее Ra 0,8 мкм. Контур характеризуется гладкими гранями и мягкими переходами. Благодаря полировке к поверхности практически не пристаю остатки продукта или грязь. Легкая очистка.

По запросу:
Дюймовая резьба, наружная резьба.

KIPP Барашковые гайки, узкие в исполнении Hygienic DESIGN

Номер заказа	A	B	D	H	T
K1314.04	9	4,5	M4	20	6
K1314.05	10	4,5	M5	22	6
K1314.06	12	5,5	M6	22	7
K1314.08	16	8	M8	25	9
K1314.10	20	10	M10	30	11

Ручки-барашки



Material:

Empuñadura de termoplástico gris antracita.
Casquillo o perno roscado de acero 5.8 o acero inoxidable 1.4305.

Versión:

Casquillo o perno roscado cromado en azul o de acero inoxidable con acabado natural.

Ejemplo de pedido:

K0274.1057X20 (cubierta de color amarillo colza; indicar también la longitud L)

Indicación:

Δ Añadir el color deseado para la cubierta en este espacio.

Para cubiertas de color gris antracita no es necesario ningún código de barras.



KIPP Ручки-барашки с внутренней резьбой

Номер заказа Сталь	Номер заказа нержавеющая сталь	A	B	D	D2	H	H1	T
K0274.904Δ	K0274.0904Δ	38	4,5	M4	12	18	8,5	10
K0274.905Δ	K0274.0905Δ	38	4,5	M5	12	18	8,5	10
K0274.906Δ	K0274.0906Δ	38	4,5	M6	12	18	8,5	10
K0274.105Δ	K0274.0105Δ	50	5	M5	14	24	11,5	10
K0274.106Δ	K0274.0106Δ	50	5	M6	14	24	11,5	10
K0274.208Δ	K0274.0208Δ	75	7	M8	21	35,6	16,5	14
K0274.210Δ	K0274.0210Δ	75	7	M10	21	35,6	16,5	14

KIPP Ручки-барашки с наружной резьбой

Номер заказа Сталь	Номер заказа нержавеющая сталь	A	B	D	D2	H	H1	L
K0274.904ΔX	K0274.0904ΔX	38	4,5	M4	12	18	8,5	10/15
K0274.905ΔX	K0274.0905ΔX	38	4,5	M5	12	18	8,5	15/20/30
K0274.906ΔX	K0274.0906ΔX	38	4,5	M6	12	18	8,5	20/30/40
K0274.105ΔX	K0274.0105ΔX	50	5	M5	14	24	11,5	15/20
K0274.106ΔX	K0274.0106ΔX	50	5	M6	14	24	11,5	20/30/40
K0274.108ΔX	K0274.0108ΔX	50	5	M8	14	24	11,5	20/30/40
K0274.208ΔX	K0274.0208ΔX	75	7	M8	21	35,6	16,5	20/30/40
K0274.210ΔX	K0274.0210ΔX	75	7	M10	21	35,6	16,5	20/30/40/50

Ручки-барашки, антибактериальные

стальные части из нержавеющей стали



Материал:

Термопласт цвета серого шифера.
Втулка или резьбовая шпилька из нержавеющей стали 1.4305.

Исполнение:

Втулка или резьбовой болт чистые.

Образец заказа:

K0274.120106144X20

Применение:

Антибактериальные изделия линейки KIPP MEDI grip обладают высокой эффективностью в отношении целого ряда вредоносных микроорганизмов: бактерий, грибков и других, а также полирезистентных бактерий (например, MRSA).

Микрочастицы серебра, внедренные в состав используемой пластмассы, проявляют антибактериальное действие, эффективность которого сохраняется на протяжении всего цикла жизни изделия.

Принцип действия:

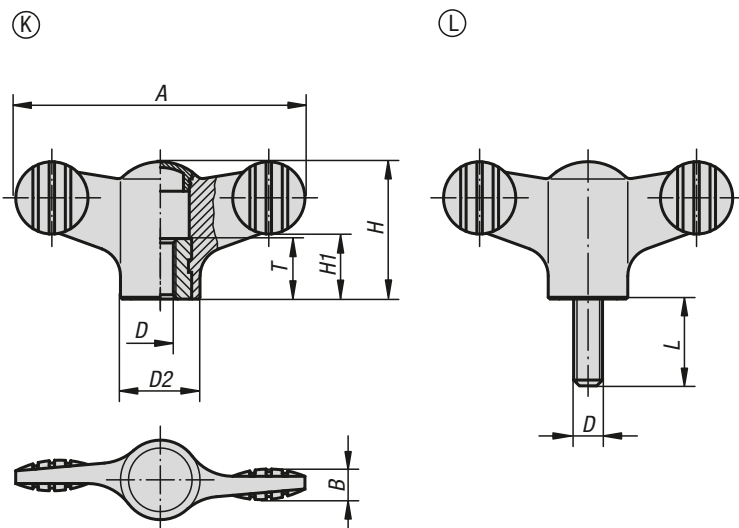
Ионы серебра на поверхности изделия эффективно подавляют рост вредоносных микроорганизмов, при этом отмечается постоянное сокращение численности патогенов, присутствующих на изделиях MEDI grip (проверено и подтверждено аккредитованной испытательной лабораторией). В периоды между циклами очистки риск инфекции при контакте с данными изделиями значительно снижен.

Преимущества:

Устойчивость к влажности и очистителям (при дезинфекции), отсутствие токсичных побочных воздействий.

Применение:

Установка на станки, устройства и оборудование, а также в учреждениях, которые работают в областях с повышенными требованиями к гигиене (например, в больницах, врачебных кабинетах, реабилитационных центрах, на пищевом производстве), применение в официальных учреждениях или в учреждениях с большим количеством людей (например, в домах престарелых, детских воспитательных учреждениях).



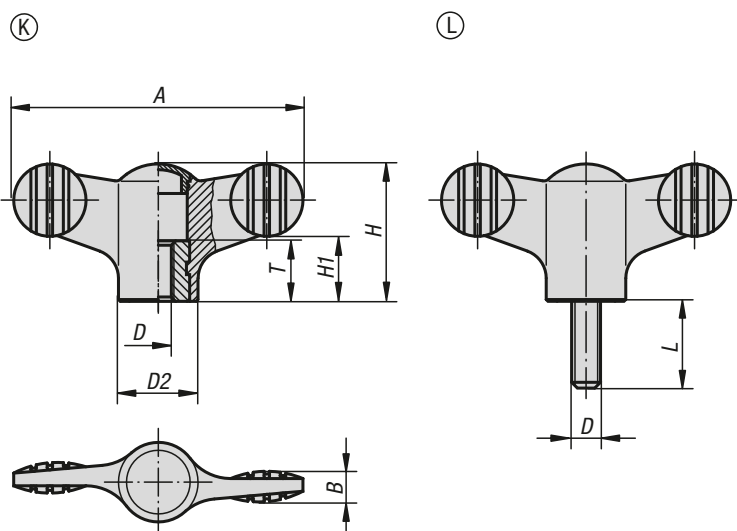
KIPP Ручки-барашки, антибактериальные с внутренней резьбой, стальные части из нержавеющей стали

Номер заказа	Форма	D	A	B	D2	H	H1	T
K0274.120106144	K	M6	50	5	14	24	11,5	10

KIPP Ручки-барашки, антибактериальные с наружной резьбой, стальные части из нержавеющей стали

Номер заказа	Форма	D	A	B	D2	H	H1	L
K0274.120106144X20	L	M6	50	5	14	24	11,5	20

Барашки, антистатические



Материал:

Термопласт, графитово-черный.
Втулка или резьбовая шпилька из стали 5.8.

Исполнение:

Резьбовой болт с синим пассивированием.

Образец заказа:

K0274.1110624X20

Применение:

Чувствительные электрические или электронные детали, компоненты и устройства (элементы, чувствительные к электростатическому разряду) могут быть повреждены или даже разрушены при нахождении в зоне электростатического разряда (electrostatic discharge = ESD). Электростатический разряд может быть вызван присутствием людей или контактом с элементами, чувствительными к электростатическому разряду (например, при изготовлении, монтаже, транспортировке и хранении и т. д.).

Во избежание электростатического разряда требуется установка токоотводящих элементов вблизи электронных устройств, которые соответствуют DIN EN 61340-5-1. Данные элементы используются в случае наличия оборудования, чувствительного к электростатическим разрядам, и защитных зон (EPA) согласно DIN EN 61340-5-1.

Безопасность:

Данные изделия с защитой от электростатического разряда применяются также для устройств, компонентов и защитных систем во взрывоопасных зонах. При применении данных изделий с защитой от электростатического разряда можно избежать формирования электростатического искрового разряда и тем самым избежать воспламенения газов и пыли, что может привести к взрыву в закрытых помещениях. Для защиты персонала, который работает во взрывоопасных зонах, изготовители устройств и эксплуатирующие организации должны руководствоваться директивами ATEX. Данные изделия с защитой от электростатического разряда проверены TÜV Süd на токоотведение.

Целевые группы:

Изготовители устройств, которые должны соблюдать требования директивы ATEX 2014/34/EU для изделия. Эксплуатирующие организации, которые должны соблюдать требования рабочей директивы ATEX 1999/92/EG.

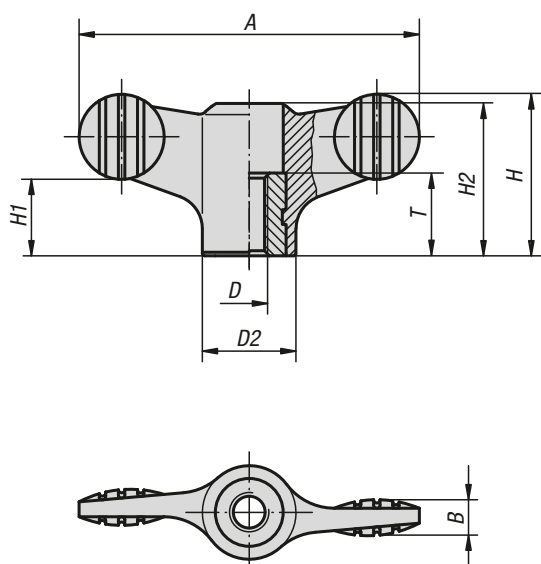
KIPP Барашки, антистатические, с внутренней резьбой

Номер заказа	Форма	A	B	D	D2	H	H1	T
K0274.1110624	K	50	5	M6	14	24	11,5	10

KIPP Барашки, антистатические, с наружной резьбой

Номер заказа	Форма	A	B	D	D2	H	H1	L
K0274.1110624X20	L	50	5	M6	14	24	11,5	20

Ручки-барашки со сквозной внутренней резьбой



Material:

Empuñadura de termoplástico.

Casquillo de acero 5.8 o de acero inoxidable 1.4305.

Versión:

Empuñadura gris antracita.

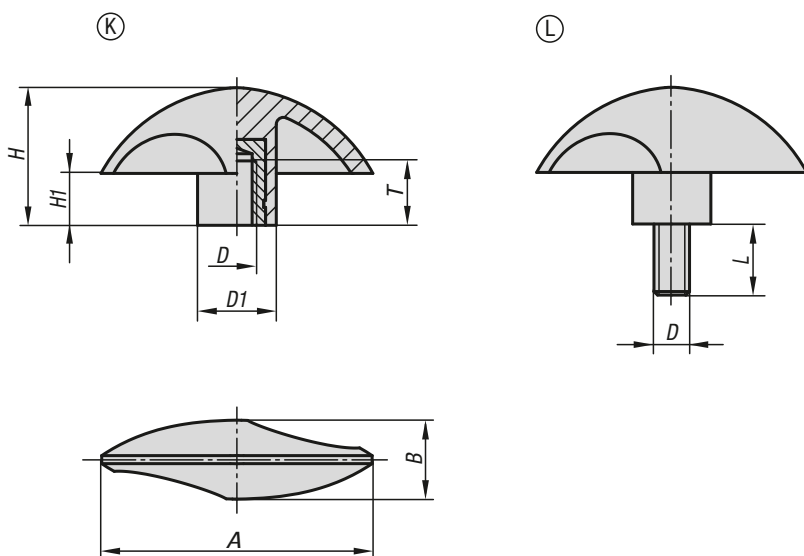
Casquillo de acero cromado en azul o de acero inoxidable con acabado natural.

Ejemplo de pedido:

K0274.1904

KIPP Ручки-барашки со сквозной внутренней резьбой

Номер заказа	Материал компонента	A	B	D	D2	H	H1	H2	T
K0274.1904	Сталь	38	4,5	M4	12	18	8,5	16,1	10
K0274.1905	Сталь	38	4,5	M5	12	18	8,5	16,1	10
K0274.1906	Сталь	38	4,5	M6	12	18	8,5	16,1	10
K0274.1105	Сталь	50	5	M5	14	24	11,5	22	10
K0274.1106	Сталь	50	5	M6	14	24	11,5	22	10
K0274.1208	Сталь	75	7	M8	21	35,6	17	33,3	14
K0274.1210	Сталь	75	7	M10	21	35,6	17	33,3	14
K0274.10904	нержавеющая сталь	38	4,5	M4	12	18	8,5	16,1	10
K0274.10905	нержавеющая сталь	38	4,5	M5	12	18	8,5	16,1	10
K0274.10906	нержавеющая сталь	38	4,5	M6	12	18	8,5	16,1	10
K0274.10105	нержавеющая сталь	50	5	M5	14	24	11,5	22	10
K0274.10106	нержавеющая сталь	50	5	M6	14	24	11,5	22	10
K0274.10208	нержавеющая сталь	75	7	M8	21	35,6	17	33,3	14
K0274.10210	нержавеющая сталь	75	7	M10	21	35,6	17	33,3	14



Материал:

Ручка: полиамид, усиленный шариками из стекловолокна.

Втулка: латунь или сталь.

Болт с резьбой: сталь.

Исполнение:

Сталь оцинкованная

Образец заказа:

K0783.15006

Примечание:

Термостойкость от -50 °С до 130 °С.

Стойкость к обычным химическим реагентам и маслу.

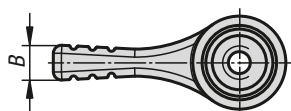
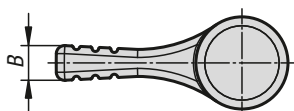
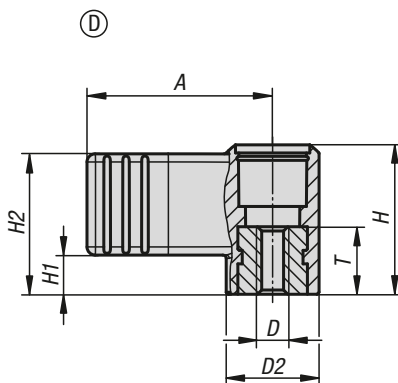
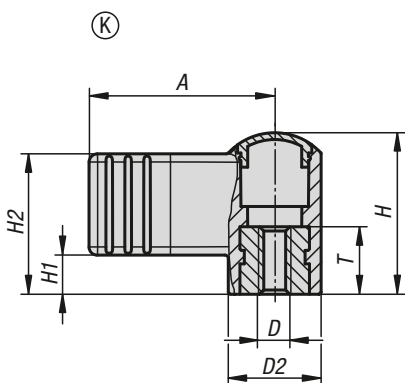
KIPR Ручки-барашки с внутренней резьбой

Номер заказа	Форма	A	B	D	D1	H	H1	T
K0783.15006	K	51	15	M6	15	25,5	9,5	14
K0783.16008	K	61,5	18	M8	18	31	11,5	14
K0783.17510	K	76	22	M10	22	38,5	14,5	14

KIPR Ручки-барашки с наружной резьбой

Номер заказа	Форма	A	B	D	D1	H	H1	L
K0783.25006X15	L	51	15	M6	15	25,5	9,5	15
K0783.26008X20	L	61,5	18	M8	18	31	11,5	20
K0783.27510X20	L	76	22	M10	22	38,5	14,5	20

Ручки-барашки односторонние



Material:
Termoplástico.
Casquillo de acero 5.8 o de acero inoxidable 1.4305.

Versión:
Gris antracita.
Casquillo cromado en azul o de acero inoxidable con acabado natural.

Ejemplo de pedido:
K0608.09046 (casquillo M4 de acero inoxidable, cubierta de color rojo tráfico)

Indicación:
Δ Añadir el color deseado para la cubierta en este espacio.
Para cubiertas de color gris antracita no es necesario ningún código de barras.

Indicación sobre el dibujo:
Forma K con cubierta.
Forma D sin cubierta.



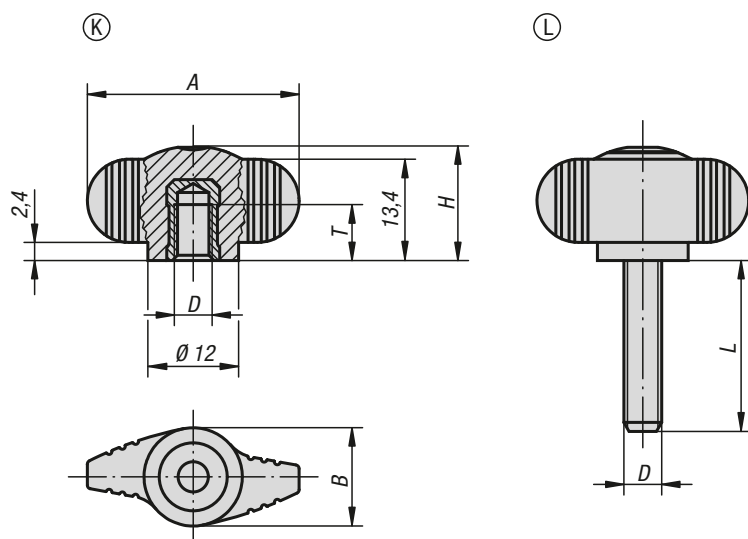
KIPP Empuñaduras de mariposa unilaterales sin cubierta

Номер заказа Сталь	Номер заказа Нержавеющая сталь	Форма	A	B	D	D2	H	H1	H2	T
K0608.1904	K0608.10904	D	22	4,4	M4	12	16,1	4,5	15,5	10
K0608.1905	K0608.10905	D	22	4,4	M5	12	16,1	4,5	15,5	10
K0608.1906	K0608.10906	D	22	4,4	M6	12	16,1	4,5	15,5	10
K0608.1105	K0608.10105	D	27,5	5,1	M5	14	22,1	5,8	20,8	10
K0608.1106	K0608.10106	D	27,5	5,1	M6	14	22,1	5,8	20,8	10
K0608.1208	K0608.10208	D	37,5	6,3	M8	21	33,3	8,5	30,5	14
K0608.1210	K0608.10210	D	37,5	6,3	M10	21	33,3	8,5	30,5	14

KIPP Empuñaduras de mariposa unilaterales con cubierta

Номер заказа Сталь	Номер заказа Нержавеющая сталь	Форма	D	D2	A	B	H	H1	H2	T
K0608.904Δ	K0608.0904Δ	K	M4	12	22	4,4	18	4,5	15,5	10
K0608.905Δ	K0608.0905Δ	K	M5	12	22	4,4	18	4,5	15,5	10
K0608.906Δ	K0608.0906Δ	K	M6	12	22	4,4	18	4,5	15,5	10
K0608.105Δ	K0608.0105Δ	K	M5	14	27,5	5,1	24	5,8	20,8	10
K0608.106Δ	K0608.0106Δ	K	M6	14	27,5	5,1	24	5,8	20,8	10
K0608.208Δ	K0608.0208Δ	K	M8	21	37,5	6,3	36	8,5	30,5	14
K0608.210Δ	K0608.0210Δ	K	M10	21	37,5	6,3	36	8,5	30,5	14

Ручки «Мини-барашек»



Material:

Empuñadura de termoplástico gris antracita.
Casquillo de latón o de acero inoxidable 1.4305.
Perno roscado de acero 5.8 o de acero inoxidable 1.4305.

Versión:

Acero cromado en azul.
Acero inoxidable con acabado natural.

Ejemplo de pedido:

K0274.005X10 (indicar también la longitud L)

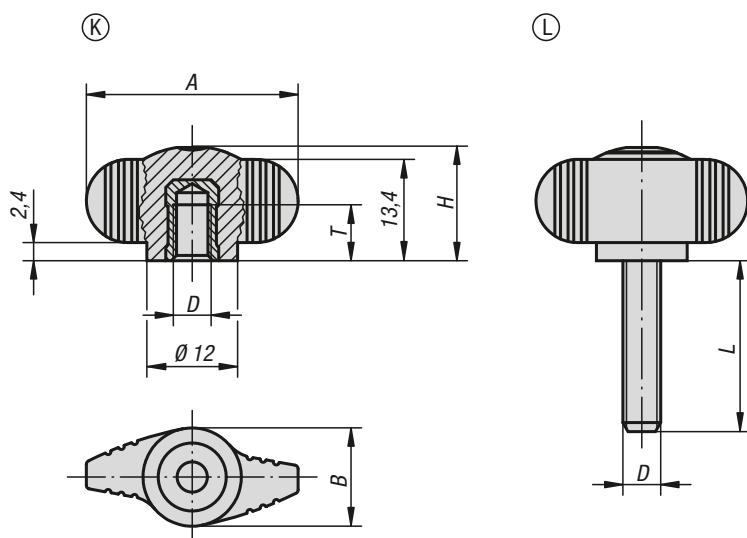
KIPP Ручки «Мини-барашек» с внутренней резьбой

Номер заказа	Форма	Материал компонента	A	B	D	H	T
K0274.004	K	Латунь	28	13	M4	15	6
K0274.005	K	Латунь	28	13	M5	15	7,5
K0274.006	K	Латунь	28	13	M6	15	9
K0274.0004	K	нержавеющая сталь	28	13	M4	15	6
K0274.0005	K	нержавеющая сталь	28	13	M5	15	7,5
K0274.0006	K	нержавеющая сталь	28	13	M6	15	9

KIPP Ручки «Мини-барашек» с наружной резьбой

Номер заказа Сталь	Номер заказа нержавеющая сталь	Форма	A	B	D	H	L
K0274.004X	K0274.0004X	L	28	13	M4	15	8
K0274.005X	K0274.0005X	L	28	13	M5	15	10/15/20
K0274.006X	K0274.0006X	L	28	13	M6	15	10/15/20/25/30
K0274.008X	K0274.0008X	L	28	13	M8	15	20/25/30/40

Ручки «Мини-барашек» из биополимера



Материал:

Биополимер, втулка.

Втулка из латуни или резьбовая шпилька из стали 5.8.

Исполнение:

Резьбовой болт оцинкованный и с синим пассивированием.

Цвет натурального бука с волокнами или черно-серый цвет.

Образец заказа:

K0274.1000690

Преимущества:

Данный биополимер изготовлен полностью из воспроизводимого сырья (без содержания нефти).

Бережное отношение к ограниченным запасам природных ресурсов

Древесные волокна происходят на 100 % из местных лесов Германии.

Особенности:

Хорошая механическая прочность (проверено, обеспечивается минимум двойная надежность).

Биополимер подлежит переработке (можно сравнить с термопластами).

Предназначено для наружного применения (биологически не разлагается).

Хорошая стойкость по отношению к сильным кислотам и щелочам.

Кратковременная стойкость к спиртам, топливу, минеральным маслам, консистентным смазкам.

KIPR Ручки «Мини-барашек» с внутренней резьбой

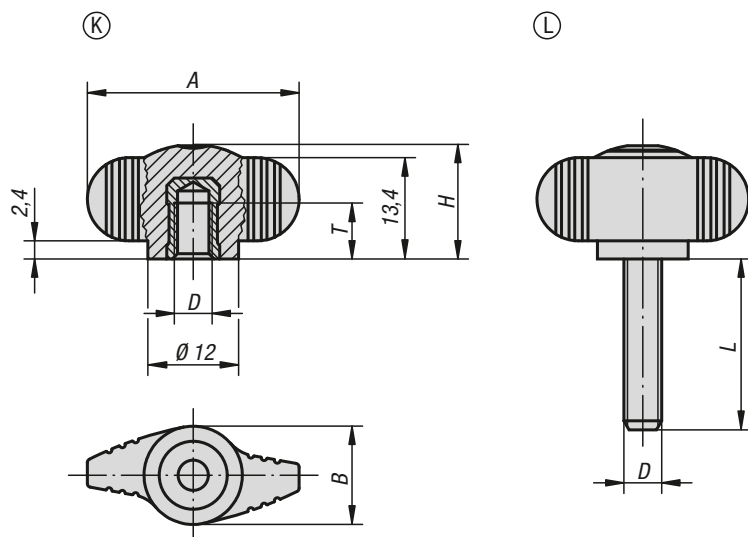
Номер заказа	Форма	Цвет основы	D	A	B	H	T
K0274.1000490	K	чёрно-серый RAL 7021	M4	28	13	15	6
K0274.10004143	K	Бук натуральный	M4	28	13	15	6
K0274.1000590	K	чёрно-серый RAL 7021	M5	28	13	15	7,5
K0274.10005143	K	Бук натуральный	M5	28	13	15	7,5
K0274.1000690	K	чёрно-серый RAL 7021	M6	28	13	15	9
K0274.10006143	K	Бук натуральный	M6	28	13	15	9

KIPR Ручки «Мини-барашек» с наружной резьбой

Номер заказа	Форма	Цвет основы	A	B	D	H	L
K0274.1000490X8	L	чёрно-серый RAL 7021	28	13	M4	15	8
K0274.10004143X8	L	Бук натуральный	28	13	M4	15	8
K0274.1000590X15	L	чёрно-серый RAL 7021	28	13	M5	15	15
K0274.10005143X15	L	Бук натуральный	28	13	M5	15	15
K0274.1000690X15	L	чёрно-серый RAL 7021	28	13	M6	15	15
K0274.10006143X15	L	Бук натуральный	28	13	M6	15	15
K0274.1000890X20	L	чёрно-серый RAL 7021	28	13	M8	15	20
K0274.10008143X20	L	Бук натуральный	28	13	M8	15	20

Ручки «мини-барашек», антибактериальные

стальные части из нержавеющей стали



Материал:

Термопласт цвета серого шифера.
Втулка или резьбовая шпилька из нержавеющей стали 1.4305.

Исполнение:

Втулка или резьбовой болт чистые.

Образец заказа:

K0274.120006144

Применение:

Антибактериальные изделия линейки KIPP MEDI grip обладают высокой эффективностью в отношении целого ряда вредоносных микроорганизмов: бактерий, грибов и других, а также полирезистентных бактерий (например, MRSA).

Микрочастицы серебра, внедренные в состав используемой пластмассы, проявляют антибактериальное действие, эффективность которого сохраняется на протяжении всего цикла жизни изделия.

Принцип действия:

ионы серебра на поверхности изделия эффективно подавляют рост вредоносных микроорганизмов, при этом отмечается постоянное сокращение численности патогенов, присутствующих на изделиях MEDI grip (проверено и подтверждено аккредитованной испытательной лабораторией).

В периоды между циклами очистки риск инфекции при контакте с данными изделиями значительно снижен.

Преимущества:

Устойчивость к влажности и очистителям (при дезинфекции), отсутствие токсичных побочных воздействий.

Применение:

Установка на станки, устройства и оборудование, а также в учреждениях, которые работают в областях с повышенными требованиями к гигиене (например, в больницах, врачебных кабинетах, реабилитационных центрах, на пищевом производстве), применение в официальных учреждениях или в учреждениях с большим количеством людей (например, в домах престарелых, детских воспитательных учреждениях).

KIPP Ручки «мини-барашек», антибактериальные, с внутренней резьбой, стальные части из нержавеющей стали

Номер заказа	Форма	A	B	D	H	T
K0274.120006144	K	28	13	M6	15	9

KIPP Ручки «мини-барашек», антибактериальные, с наружной резьбой, стальные части из нержавеющей стали

Номер заказа	Форма	A	B	D	H	L
K0274.120006144X15	L	28	13	M6	15	15

Ручки «Мини-барашек», антистатические



Material:

Termoplástico, negro grafito.

Casquillo de latón o perno roscado de acero 5.8.

Versión:

Perno roscado cromado en azul.

Ejemplo de pedido:

K0274.1100624X15

Aplicación:

Los componentes, elementos o dispositivos eléctricos o electrónicos sensibles (componentes sensibles a ESD) pueden sufrir daños o incluso quedar destruidos debido a una descarga electrostática en las cercanías (descarga electrostática = ESD).

Las descargas electrostáticas pueden ser causadas por personas o mediante el manejo de componentes sensibles a ESD (p. ej. durante la elaboración, montaje, transporte, rodamiento, etc.).

Para evitar una descarga electrostática, en el entorno electrónico se requieren productos conductores de la electricidad conformes con DIN EN 61340-5-1.

Estos productos se pueden utilizar para aplicaciones de ESD o zonas de protección ESD (EPA) conforme con DIN EN 61340-5-1.

Seguridad:

Estos productos ESD también se pueden utilizar para aparatos, componentes y sistemas de protección en zonas con peligro de explosión.

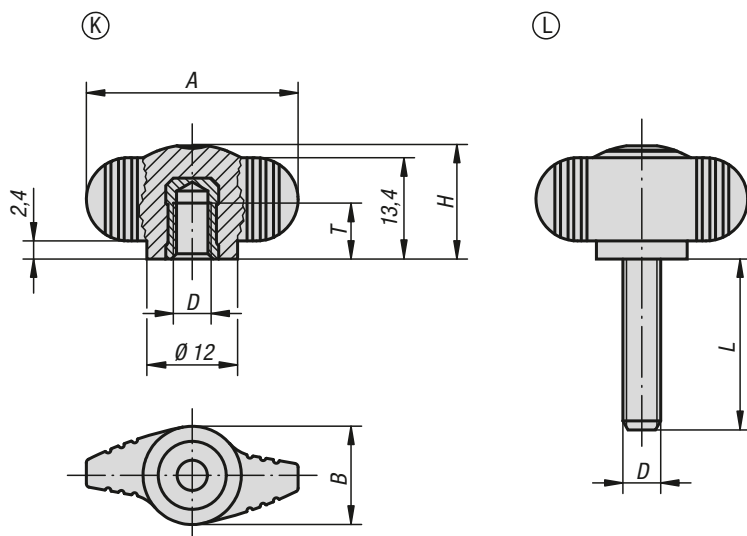
Al usar estos productos ESD se evita la generación de un chispazo electrostático y con ello se evita la posible inflamación de gases y polvo que podría provocar una explosión en espacios cerrados.

Para proteger a las personas que trabajan en zonas con peligro de explosión, los fabricantes u operadores de dispositivos deben aplicar y cumplir las directivas ATEX. Estos productos ESD están comprobados para la conductividad eléctrica por TÜV Süd.

Grupos destinatarios:

Fabricantes de dispositivos que deben cumplir las directrices ATEX del producto 2014/34/UE.

Operarios que deben cumplir las directrices de funcionamiento ATEX 1999/92/CE.



KIPP Ручки «Мини-барашек», антистатические, с внутренней резьбой

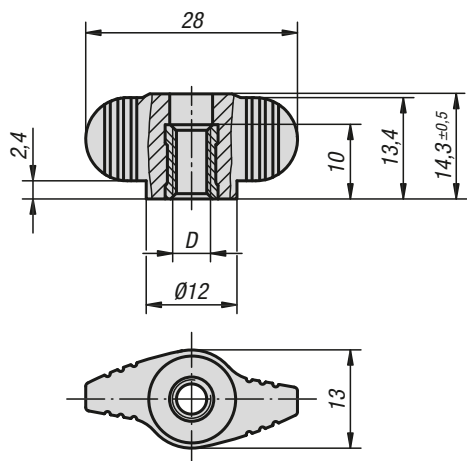
Номер заказа	A	B	D	H	T
K0274.1100624	28	13	M6	15	9

KIPP Ручки «Мини-барашек», антистатические, с наружной резьбой

Номер заказа	A	B	D	H	L
K0274.1100624X15	28	13	M6	15	15

Ручки «Мини-барашек»

со сквозной внутренней резьбой



Material:

Empuñadura de termoplástico.
Casquillo de acero 5.8 o de acero inoxidable 1.4305.

Versión:

Empuñadura gris antracita.
Acero cromado en azul.
Acero inoxidable con acabado natural.

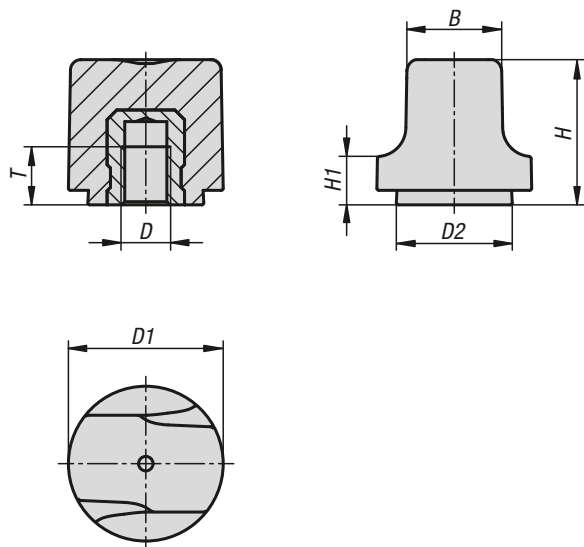
Ejemplo de pedido:

K0658.1004

KIPR Ручки «Мини-барашек» со сквозной внутренней резьбой

Номер заказа	Материал компонента	D
K0658.1004	Сталь	M4
K0658.1005	Сталь	M5
K0658.1006	Сталь	M6
K0658.10004	Нержавеющая сталь	M4
K0658.10005	Нержавеющая сталь	M5
K0658.10006	Нержавеющая сталь	M6

Барашковые гайки



Материал:

Термопласт, черный, втулка из обычной стали, нержавеющей стали или латуни.

Исполнение:

Втулка из стали пассивированная синего цвета, нержавеющая сталь и латунь чистая.

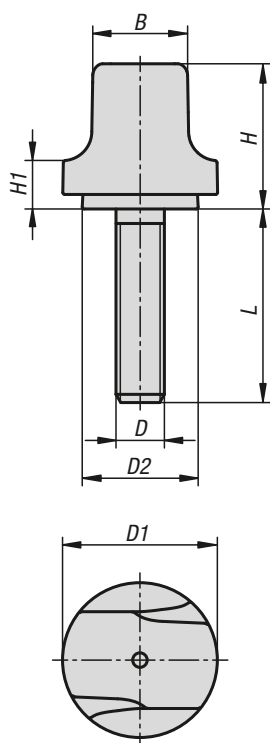
Образец заказа:

K1126.103

KIPR Барашковые гайки

Номер заказа	Материал компонента	B	D	D1	D2	H	H1	T
K1126.103	Латунь	10	M3	16	12	15	5	4,5
K1126.104	Латунь	10	M4	16	12	15	5	6
K1126.204	Латунь	12,3	M4	20	15	18,5	6	6
K1126.205	Латунь	12,3	M5	20	15	18,5	6	6
K1126.305	Сталь	15,3	M5	25	18,7	22,9	7,3	8,5
K1126.306	Сталь	15,3	M6	25	18,7	22,9	7,3	9
K1126.1003	Нержавеющая сталь	10	M3	16	12	15	5	4,5
K1126.1004	Нержавеющая сталь	10	M4	16	12	15	5	6
K1126.2004	Нержавеющая сталь	12,3	M4	20	15	18,5	6	6
K1126.2005	Нержавеющая сталь	12,3	M5	20	15	18,5	6	6
K1126.3005	Нержавеющая сталь	15,3	M5	25	18,7	22,9	7,3	8,5
K1126.3006	Нержавеющая сталь	15,3	M6	25	18,7	22,9	7,3	9

Ручки-барашки



Материал:

Термопласт черный, болт с резьбой из обычной стали или нержавеющей стали.

Исполнение:

Болт с резьбой из стали пассивированной синего цвета или нержавеющей сталь чистой.

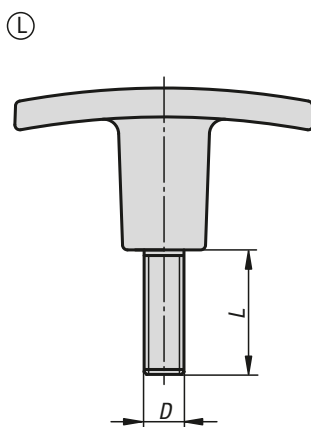
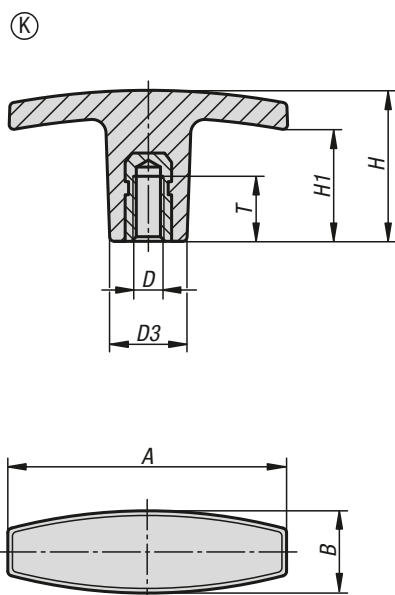
Образец заказа:

K1126.103X8 (указать длину L)

KIPR Ручки-барашки

Номер заказа Сталь	Номер заказа Нержавеющая сталь	B	D	D1	D2	H	H1	L
K1126.103X	K1126.1003X	10	M3	16	12	15	5	8/10/12/15
K1126.104X	K1126.1004X	10	M4	16	12	15	5	10/15/20
K1126.105X	K1126.1005X	10	M5	16	12	15	5	10/15/20
K1126.204X	K1126.2004X	12,3	M4	20	15	18,5	6	10/15/20
K1126.205X	K1126.2005X	12,3	M5	20	15	18,5	6	10/15/20/25
K1126.206X	K1126.2006X	12,3	M6	20	15	18,5	6	10/15/20/25
K1126.305X	K1126.3005X	15,3	M5	25	18,7	22,9	7,3	10/15/20/25
K1126.306X	K1126.3006X	15,3	M6	25	18,7	22,9	7,3	10/15/20/25
K1126.308X	K1126.3008X	15,3	M8	25	18,7	22,9	7,3	15/20/25/30

T-образные рукоятки

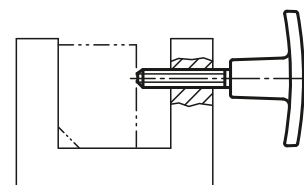


Material:
Termoplástico reforzado con fibra de vidrio.
Casquillo roscado de latón.
Perno roscado de acero.

Versión:
Empuñadura negra.
Perno roscado cincado.

Ejemplo de pedido:
K0180.25005X15 (indicar también la longitud L)

A petición:
Empuñadura de color rojo, amarillo, verde, azul, blanco o gris (a partir de 1000 piezas).



KIPP T-образные рукоятки, с внутренней резьбой

Номер заказа	Форма	A	B	D	D3	H	H1	T
K0180.14005	K	40	13	M5	13	30,5	20	10
K0180.15005	K	50	15	M5	14	24	16	10
K0180.16006	K	60	17	M6	16	31,5	23	12
K0180.17108	K	71	19,5	M8	20	36	19	20
K0180.17110	K	71	19,5	M10	20	36	19	20
K0180.18010	K	80	26	M10	26	39,5	26	25
K0180.18012	K	80	26	M12	26	39,5	26	25

KIPP T-образные рукоятки, с наружной резьбой

Номер заказа	Форма	A	B	D	D3	H	H1	L
K0180.24005X	L	40	13	M5	13	30,5	20	15
K0180.25005X	L	50	15	M5	14	24	16	15/20
K0180.26006X	L	60	17	M6	16	31,5	23	20/25
K0180.27108X	L	71	19,5	M8	20	36	19	20/30
K0180.27110X	L	71	19,5	M10	20	36	19	20/30
K0180.28010X	L	80	26	M10	26	39,5	26	30
K0180.28012X	L	80	26	M12	26	39,5	26	40

T-образные рукоятки

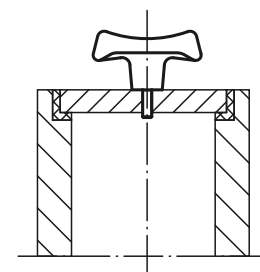
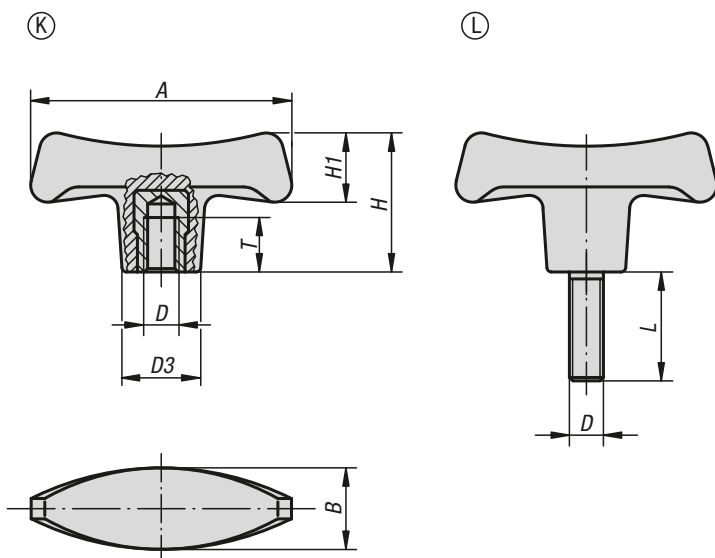


Материал:
Дуропласт PF 31, черный.
Втулка или резьбовой винт, сталь оцинкованная.

Исполнение:
Отполированный до блеска.

Образец заказа:
K0181.27006X18 (указать длину L)

По запросу:
Другие варианты наружной резьбы, длины болта и цвета.



KIPP T-образные рукоятки, с внутренней резьбой

Номер заказа	Форма	A	B	D	D3	H	H1	T
K0181.17006	K	70	22	M6	19,6	38,8	20,2	12
K0181.17008	K	70	22	M8	19,6	38,8	20,2	14
K0181.17010	K	70	22	M10	19,6	38,8	20,2	14
K0181.18008	K	80	25	M8	22,3	44	23	14
K0181.18010	K	80	25	M10	22,3	44	23	22
K0181.19010	K	90	28	M10	25	49,6	26	22
K0181.19012	K	90	28	M12	25	49,6	26	21

KIPP T-образные рукоятки, с наружной резьбой

Номер заказа	Форма	A	B	D	D3	H	H1	L
K0181.27006X	L	70	22	M6	19,6	38,8	20,2	18
K0181.27008X	L	70	22	M8	19,6	38,8	20,2	24
K0181.28010X	L	80	25	M10	22,3	44	23	20/30
K0181.29010X	L	90	28	M10	25	49,6	26	30
K0181.29012X	L	90	28	M12	25	49,6	26	24

T-образные рукоятки из нержавеющей стали



Материал:

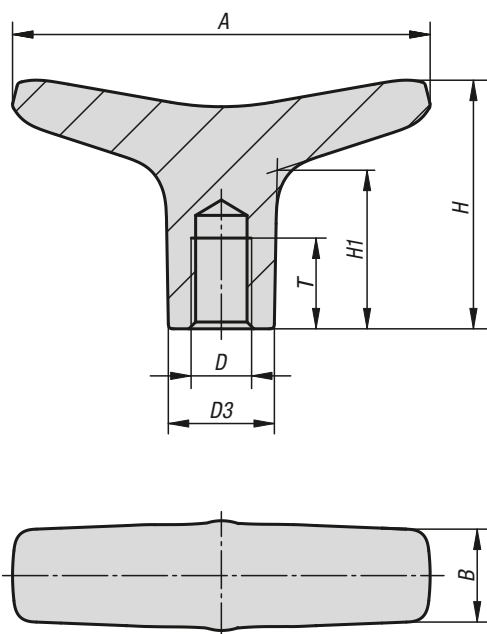
Нержавеющая сталь 1.4308.

Исполнение:

полированная электролитическим способом или подвергнутая дробеструйной обработке.

Образец заказа:

K1203.55061



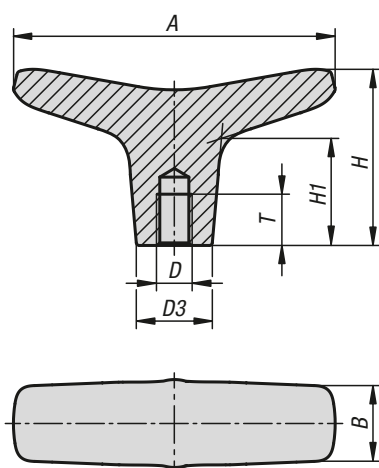
KIPR T-образные рукоятки из нержавеющей стали

Номер заказа	Поверхность корпуса	A	B	D	D3	H	H1	T
K1203.55061	отпескоструенный	55,2	12,3	M6	14	32,9	21	12
K1203.55081	отпескоструенный	55,2	12,3	M8	14	32,9	21	12
K1203.65061	отпескоструенный	65,3	14	M6	16	37	22,7	16
K1203.65081	отпескоструенный	65,3	14	M8	16	37	22,7	16
K1203.65101	отпескоструенный	65,3	14	M10	16	37	22,7	16
K1203.75101	отпескоструенный	75,3	17,8	M10	20	41,2	24,9	16
K1203.75121	отпескоструенный	75,3	17,8	M12	20	41,2	24,9	16
K1203.55062	электролитически полированный	55,2	12,3	M6	14	32,9	21	12
K1203.55082	электролитически полированный	55,2	12,3	M8	14	32,9	21	12
K1203.65062	электролитически полированный	65,3	14	M6	16	37	22,7	16
K1203.65082	электролитически полированный	65,3	14	M8	16	37	22,7	16
K1203.65102	электролитически полированный	65,3	14	M10	16	37	22,7	16
K1203.75102	электролитически полированный	75,3	17,8	M10	20	41,2	24,9	16
K1203.75122	электролитически полированный	75,3	17,8	M12	20	41,2	24,9	16

T-образные ручки с внутренней резьбой из нержавеющей стали



для уплотнительной и подкладной шайбы Hygienic USIT® Freudenberg Process Seals



Материал:

Нержавеющая сталь 1.4404.

Исполнение:

Отполированный до блеска.

Образец заказа:

K1515.5505

Примечание:

Вся поверхность полностью отполирована до высокой степени блеска и имеет шероховатость Ra 0,8 мкм. Это практически исключает осаждение загрязнений на поверхности. Тем самым гарантируется легкая очистка.

Для уплотнения винтового соединения используются уплотнительные и подкладные шайбы Hygienic USIT® производства Freudenberg Process. Стержень T-образной ручки адаптирован специально под это уплотнение. В результате образуется уплотнение резьбового соединения без мертвых зон, отвечающее гигиеническим требованиям.

По запросу:

Другие глубины резьбы, дюймовая резьба, наружная резьба.

Принадлежности:

Уплотнительная и подкладная шайба Hygienic USIT® K1491 для привинчиваемых стыковых поверхностей.

KIPP T-образные ручки с внутренней резьбой из нержавеющей стали для уплотнительной и подкладной шайбы Hygienic USIT®

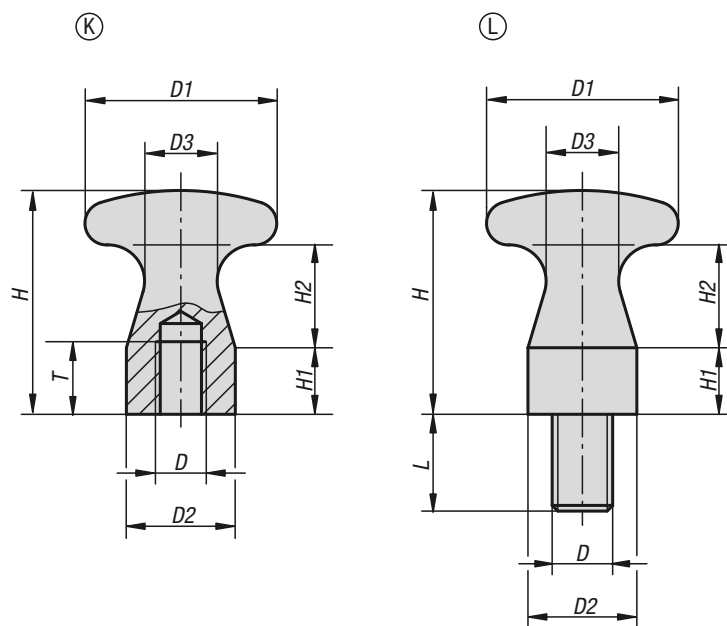
Номер заказа	A	B	D	D3	H	H1	T
K1515.5505	55,2	12,3	M5	11,65	32,9	21	7,5
K1515.6506	65,3	14	M6	14	37	22,7	9
K1515.7508	75,3	17,7	M8	17,8	41,2	24,9	12



Материал:
Сталь.

Исполнение:
вороненная.

Образец заказа:
K0157.08



KIPR Ручки плоские, с внутренней резьбой

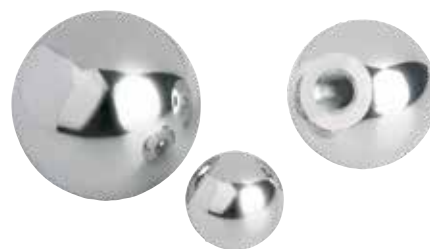
Номер заказа	Форма	D	D1	D2	D3	H	H1	H2	T
K0157.05	K	M5	16	10	6	18	5	9	7
K0157.06	K	M6	25	14	10	29	9	13	9
K0157.08	K	M8	32	18	12	37	11	17	12
K0157.10	K	M10	36	20	13	42	12	20	15

KIPR Ручки плоские, с наружной резьбой

Номер заказа	Форма	D	D1	D2	D3	H	H1	H2	L
K0157.06010	L	M6	16	10	6	18	5	9	10
K0157.08014	L	M8	25	14	10	29	9	13	14
K0157.10016	L	M10	32	18	12	37	11	17	16
K0157.12018	L	M12	36	20	13	42	12	20	18

Ручки круглые

нержавеющая сталь или алюминий DIN 319



Материал:

Нержавеющая сталь 1.4301, 1.4305 или алюминий.

Исполнение:

полированные.

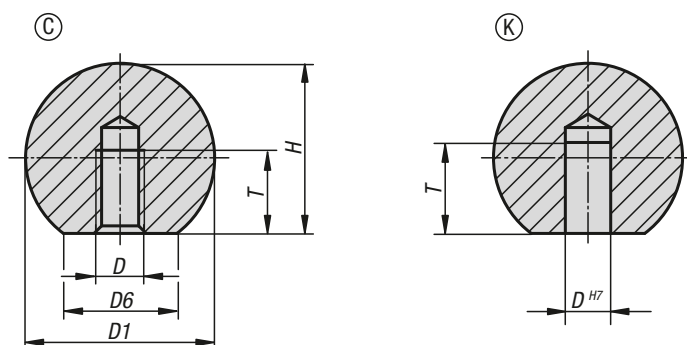
Образец заказа:

K0650.116043

Указание на чертеже:

Форма С: резьба

Форма К: отверстие



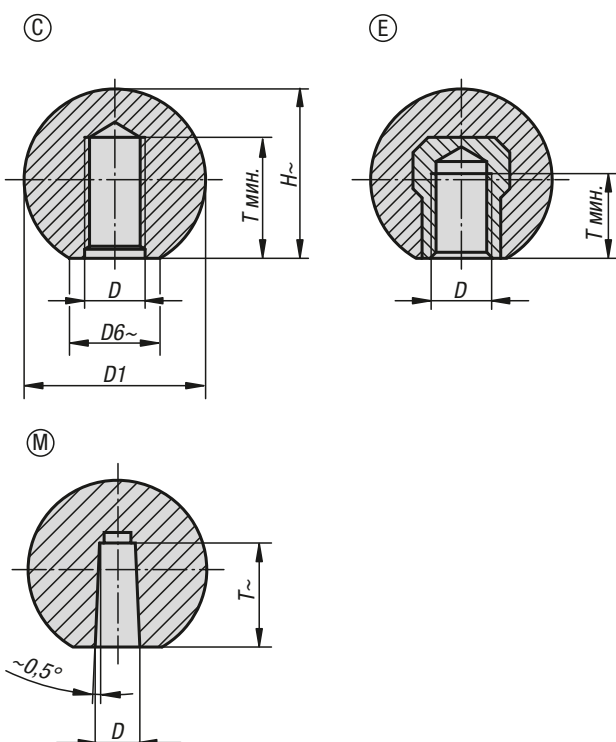
KIPP Ручки круглые, нержавеющая сталь или алюминий DIN 319

Номер заказа	Форма	Тип формы	Материал основы	Вид стали	D	D1	D6	H	T
K0650.116044	С	с внутренней резьбой	нержавеющая сталь	1.4301	M4	16	8	15	7,2
K0650.120054	С	с внутренней резьбой	нержавеющая сталь	1.4301	M5	20	12	18	9,1
K0650.125064	С	с внутренней резьбой	нержавеющая сталь	1.4301	M6	25	15	22,5	11
K0650.132084	С	с внутренней резьбой	нержавеющая сталь	1.4301	M8	32	18	29	14,5
K0650.140104	С	с внутренней резьбой	нержавеющая сталь	1.4301	M10	40	22	37	18
K0650.150124	С	с внутренней резьбой	нержавеющая сталь	1.4301	M12	50	28	46	21
K0650.116042	С	с внутренней резьбой	Алюминий	-	M4	16	8	15	7,2
K0650.120052	С	с внутренней резьбой	Алюминий	-	M5	20	12	18	9,1
K0650.125062	С	с внутренней резьбой	Алюминий	-	M6	25	15	22,5	11
K0650.132082	С	с внутренней резьбой	Алюминий	-	M8	32	18	29	14,5
K0650.140102	С	с внутренней резьбой	Алюминий	-	M10	40	22	37	18
K0650.150122	С	с внутренней резьбой	Алюминий	-	M12	50	28	46	21

Номер заказа	Форма	Тип формы	Материал основы	Вид стали	D	D1	D6	H	T
K0650.316043	К	С посадочным отверстием	нержавеющая сталь	1.4305	6	16	8	15	10
K0650.320053	К	С посадочным отверстием	нержавеющая сталь	1.4305	8	20	12	18	12
K0650.325063	К	С посадочным отверстием	нержавеющая сталь	1.4305	10	25	15	22,5	16
K0650.332083	К	С посадочным отверстием	нержавеющая сталь	1.4305	12	32	18	29	20
K0650.340103	К	С посадочным отверстием	нержавеющая сталь	1.4305	16	40	22	37	25
K0650.350123	К	С посадочным отверстием	нержавеющая сталь	1.4305	20	50	28	46	32
K0650.316042	К	С посадочным отверстием	Алюминий	-	6	16	8	15	10
K0650.320052	К	С посадочным отверстием	Алюминий	-	8	20	12	18	12
K0650.325062	К	С посадочным отверстием	Алюминий	-	10	25	15	22,5	16
K0650.332082	К	С посадочным отверстием	Алюминий	-	12	32	18	29	20
K0650.340102	К	С посадочным отверстием	Алюминий	-	16	40	22	37	25
K0650.350122	К	С посадочным отверстием	Алюминий	-	20	50	28	46	32

Ручки круглые

термопласт DIN 319 расширенный



Материал:

Термопласт, цвет черный.
Втулка из стали.

Исполнение:

Сталь оцинкованная

Образец заказа:

K0158.11604

По запросу:

Другие цвета.

Указание на чертеже:

Форма С: резьбой по пластмассе

Форма Е: резьбовой втулкой

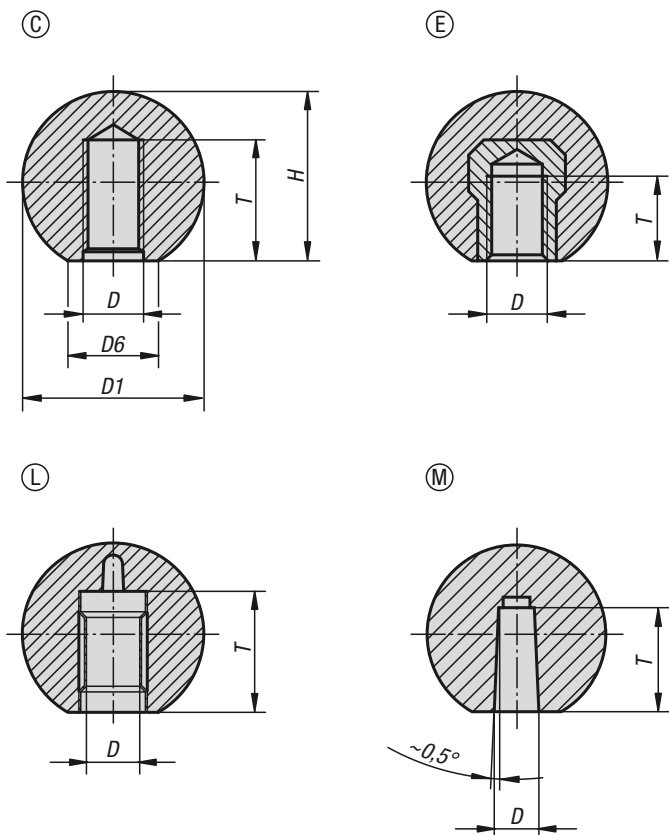
Форма М: коническим отверстием

KIPP Ручки круглые, термопласт DIN 319 расширенный

Номер заказа	Форма	D	D1	D6	H	T
K0158.11604	C	M4	16	8	15	6
K0158.11605	C	M5	16	8	15	7,5
K0158.12005	C	M5	20	12	18	7,5
K0158.12006	C	M6	20	12	18	9
K0158.12506	C	M6	25	15	22,5	9
K0158.12508	C	M8	25	15	22,5	12
K0158.13208	C	M8	32	18	29	12
K0158.13210	C	M10	32	18	29	15
K0158.14010	C	M10	40	22	37	15
K0158.14012	C	M12	40	22	37	15
K0158.22005	E	M5	20	12	18	7,5
K0158.22006	E	M6	20	12	18	7,5
K0158.22506	E	M6	25	15	22,5	9
K0158.22508	E	M8	25	15	22,5	9
K0158.23208	E	M8	32	18	29	12
K0158.23210	E	M10	32	18	29	12
K0158.32005	M	5	20	12	18	12
K0158.32506	M	6	25	15	22,5	15
K0158.32508	M	8	25	15	22,5	15
K0158.33208	M	8	32	18	29	15
K0158.33210	M	10	32	18	29	15
K0158.34010	M	10	40	22	37	20
K0158.34012	M	12	40	22	37	20

Ручки круглые гладкие

DIN 319 расширенный



Material:

Duroplast PF 31, negro o rojo.
Casquillo de acero galvanizado.

Versión:

Con un brillo intenso.

Ejemplo de pedido:

K0159.11604

Montaje:

Montaje de forma L: los botones esféricos se instalan firmemente con ligeros golpes de martillo. Utilizar únicamente un martillo de goma o plástico de 200 g de peso como máximo.

En la versión B0307.21604, el casquillo es de latón.

En las versiones B0307.23008, B0307.230081, B0307.23508 y B0307.24008, el casquillo es de acero encobrado.

Tolerancia de espiga:

Los botones esféricos con manguito de sujeción se pueden insertar en barras convencionales con tolerancia h9. El manguito de sujeción suministrado garantiza un alojamiento firme y seguro.

Indicación sobre el dibujo:

- Forma C: rosca prensada
- Forma E: casquillo roscado
- Forma L: manguito de sujeción
- Forma M: perforación cónica

KIPP Ручки круглые гладкие DIN 319 расширенный, форма C, с резьбой из прессованной пластмассы

Номер заказа черный	Номер заказа красный	Форма	D	D1	D6	H	T
K0159.11604	K0159.116041	C	M4	16	8	15	6
K0159.11605	K0159.116051	C	M5	16	8	15	7,5
K0159.12005	K0159.120051	C	M5	20	12	18	7,5
K0159.11606	-	C	M6	16	8	15	9
K0159.12006	K0159.120061	C	M6	20	12	18	9
K0159.12506	K0159.125061	C	M6	25	15	23	9
K0159.12508	K0159.125081	C	M8	25	15	23	12
K0159.13008	K0159.130081	C	M8	30	16	28	12
K0159.13208	K0159.132081	C	M8	32	18	29	12
K0159.13508	-	C	M8	36	17	33	18
K0159.14008	K0159.140081	C	M8	40	20	37,5	12
K0159.13210	-	C	M10	32	18	29	15
K0159.13510	K0159.135101	C	M10	36	17	33	15
K0159.14010	K0159.140101	C	M10	40	20	37,5	15
K0159.14510	-	C	M10	45	20	43	15
K0159.15010	K0159.150101	C	M10	50	22	48	15
K0159.14012	-	C	M12	40	20	37,5	18
K0159.14512	-	C	M12	45	20	43	18
K0159.15012	K0159.150121	C	M12	50	28	48	18

Ручки круглые гладкие

DIN 319 расширенный

KIPR Ручки круглые гладкие DIN 319 расширенный, форма E, с резьбовой втулкой

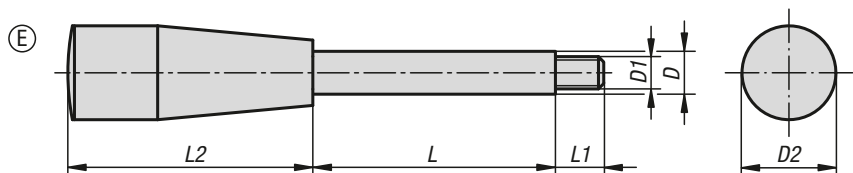
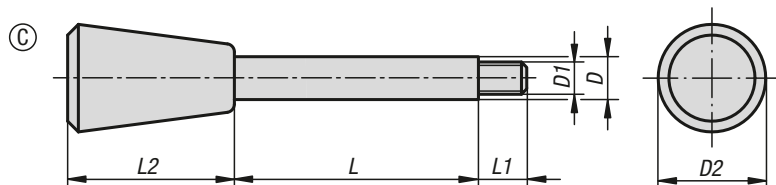
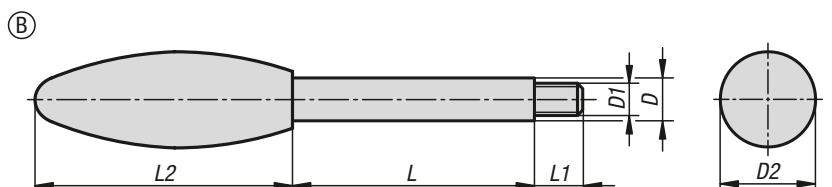
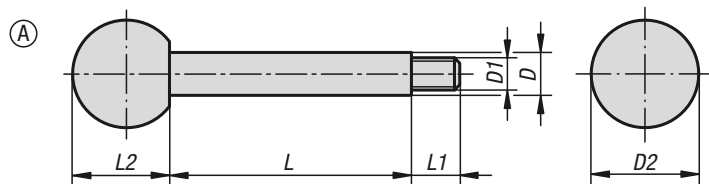
Номер заказа черный	Номер заказа красный	Форма	D	D1	D6	H	T
K0159.21604	-	E	M4	16	8	15	6
K0159.22005	K0159.220051	E	M5	20	12	18	7,5
K0159.22006	-	E	M6	20	12	18	9
K0159.22506	K0159.225061	E	M6	25	15	23	9
K0159.22508	-	E	M8	25	15	23	12
K0159.23008	K0159.230081	E	M8	30	16	28	12
K0159.23208	-	E	M8	32	18	29	12
K0159.23508	-	E	M8	36	17	33	14
K0159.24008	-	E	M8	40	20	37,5	14
K0159.23210	-	E	M10	32	18	29	15
K0159.23510	K0159.235101	E	M10	36	17	33	14
K0159.24010	K0159.240101	E	M10	40	20	37,5	15
K0159.24510	-	E	M10	45	20	43	22
K0159.25010	-	E	M10	50	22	48	15
K0159.24012	K0159.240121	E	M12	40	20	37,5	18
K0159.24512	-	E	M12	45	20	43	21
K0159.25012	K0159.250121	E	M12	50	28	48	18

KIPR Ручки круглые гладкие DIN 319 расширенный, форма L, с зажимной гильзой

Номер заказа	Форма	Цвет основы	D	D1	D6	H	T
K0159.42005	L	черный	5	20	12	18	13
K0159.42506	L	черный	6	25	15	23	16
K0159.42508	L	черный	8	25	15	23	15
K0159.43208	L	черный	8	32	18	29	15
K0159.43210	L	черный	10	32	18	29	20
K0159.44010	L	черный	10	40	20	37,5	20
K0159.44012	L	черный	12	40	20	37,5	23
K0159.45012	L	черный	12	50	28	48	20

KIPR Ручки круглые гладкие DIN 319 расширенный, форма M, с коническим отверстием

Номер заказа	Форма	Цвет основы	D	D1	D6	H	T
K0159.31604	M	черный	4	16	8	15	9
K0159.32005	M	черный	5	20	12	18	12
K0159.32506	M	черный	6	25	15	23	15
K0159.32508	M	черный	8	25	15	23	15
K0159.33208	M	черный	8	32	18	29	15
K0159.33210	M	черный	10	32	18	29	15
K0159.34010	M	черный	10	40	20	37,5	20
K0159.34012	M	черный	12	40	20	37,5	20
K0159.35012	M	черный	12	50	28	48	22



Material:

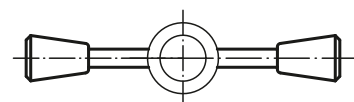
Botones de duroplast PF 31.
Barra de acero 1.0718 o de acero inoxidable 1.4305.

Versión:

Duroplast negro, pulido con brillo intenso.
Acero bruñido o acero inoxidable con acabado natural.

Ejemplo de pedido:

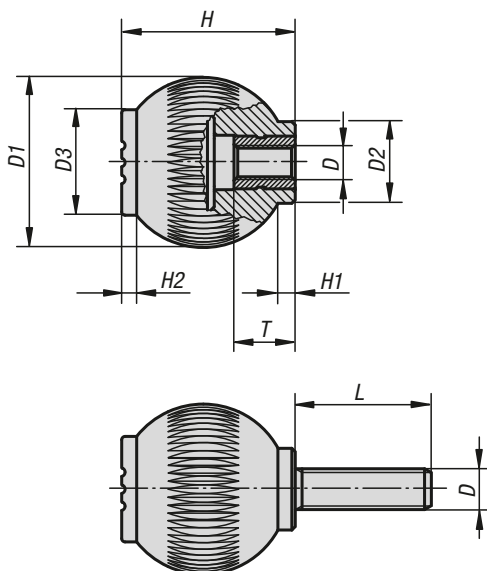
K0179.208X35 (indicar también la longitud L)



KIPP Рукоятки

Номер заказа Сталь	Номер заказа Нержавеющая сталь	Форма	D	D1	D2	L	L1	L2
K0179.208X	K0179.1208X	A	8	M6	20	35/50/65	9	18
K0179.210X	K0179.1210X	A	10	M8	25	50/65/80/100	13	23
K0179.212X	K0179.1212X	A	12	M10	32	65/80/100/125	15	29
K0179.214X	K0179.1214X	A	14	M12	36	80/100/125/160	16	33
K0179.708X	K0179.1708X	B	8	M6	23	35/50/65	9	60
K0179.710X	K0179.1710X	B	10	M8	26	50/65/80/100	13	70
K0179.712X	K0179.1712X	B	12	M10	35	65/80/100/125	15	85
K0179.714X	K0179.1714X	B	14	M12	35	80/100/125/160	16	85
K0179.408X	K0179.1408X	C	8	M6	20	35/50/65	9	31
K0179.410X	K0179.1410X	C	10	M8	25	50/65/80/100	13	38
K0179.412X	K0179.1412X	C	12	M10	30	65/80/100/125	15	46
K0179.414X	K0179.1414X	C	14	M12	35	80/100/125/160	16	53
K0179.608X	K0179.1608X	E	8	M6	17	35/50/65	9	45
K0179.610X	K0179.1610X	E	10	M8	23	50/65/80/100	13	61
K0179.612X	K0179.1612X	E	12	M10	29	65/80/100/125	15	71
K0179.614X	K0179.1614X	E	14	M12	29	80/100/125/160	16	71

Ручки шаровые



Material:

Termoplástico gris antracita.
Casquillo o perno roscado de acero 5.8 o acero inoxidable 1.4305.

Versión:

Acero cromado en azul o acero inoxidable con acabado natural.

Ejemplo de pedido:

K0253.1066X15 (cubierta de color rojo tráfico; indicar también la longitud L)

Indicación:

Δ Añadir el color deseado para la cubierta en este espacio.

Para cubiertas de color gris antracita no es necesario ningún código de barras.

черно-серый RAL 7021	чистый оранжевый Δ = 1 RAL 2004	сигнально-зелёный Δ = 2 RAL 6032	синий насыщенный Δ = 3 RAL 5017
светло-серый Δ = 5 RAL 7035	красный насыщенный Δ = 6 RAL 3020	рапсово-жёлтый Δ = 7 RAL 1021	

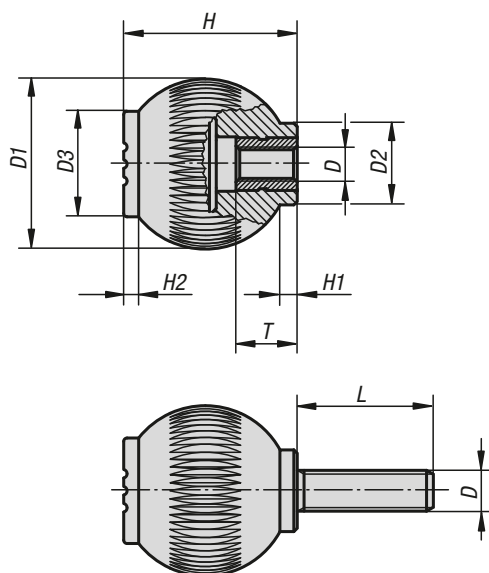
KIPP Шаровые ручки с внутренней резьбой

Номер заказа Сталь	Номер заказа нержавеющая сталь	D	D1	D2	D3	H	H1	H2	T
K0253.106Δ	K0253.0106Δ	M6	25	12	17	25	3	2	10
K0253.208Δ	K0253.0208Δ	M8	32	15,5	19	33	3,5	2,6	14
K0253.310Δ	K0253.0310Δ	M10	40	19	23	41	4	3	14
K0253.410Δ	K0253.0410Δ	M10	50	24	31	51	5,5	4,5	14
K0253.412Δ	K0253.0412Δ	M12	50	24	31	51	5,5	4,5	18

KIPP Ручки шаровые с наружной резьбой

Номер заказа Сталь	Номер заказа нержавеющая сталь	D	D1	D2	D3	H	H1	H2	L
K0253.106ΔX	K0253.0106ΔX	M6	25	12	17	25	3	2	15/20/25/30
K0253.208ΔX	K0253.0208ΔX	M8	32	15,5	19	33	3,5	2,6	20/25/30/40
K0253.310ΔX	K0253.0310ΔX	M10	40	19	23	41	4	3	20/30/40
K0253.410ΔX	K0253.0410ΔX	M10	50	24	31	51	5,5	4,5	20/30/40
K0253.412ΔX	K0253.0412ΔX	M12	50	24	31	51	5,5	4,5	20/30/40

Ручки шаровые из биополимера



Материал:

Биополимер, цвет бука.

Втулка или резьбовая шпилька из стали 5.8

Исполнение:

Втулка или резьбовой болт оцинкованные с синим пассивированием.

Цвет натурального бука с волокнами или черно-серый цвет.

Образец заказа:

K0253.10106143X15

Преимущества:

Данный биополимер изготовлен полностью из воспроизводимого сырья (без содержания нефти). Бережное отношение к ограниченным запасы природных ресурсов
Древесные волокна происходят на 100 % из местных лесов Германии.

Особенности:

Хорошая механическая прочность (проверено, обеспечивается минимум двойная надежность). Биополимер подлежит переработке (можно сравнить с термопластами). Предназначено для наружного применения (биологически не разлагается). Хорошая стойкость по отношению к сильным кислотам и щелочам. Кратковременная стойкость к спиртам, топливу, минеральным маслам, консистентным смазкам.

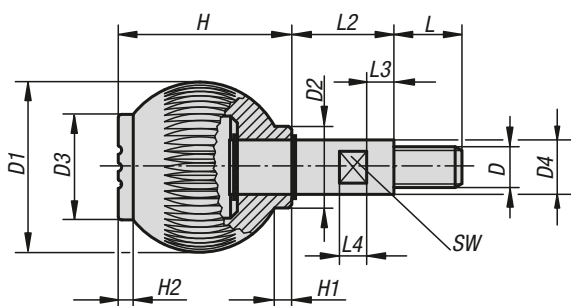
KIPP Ручки шаровые из биополимера, с внутренней резьбой

Номер заказа	Цвет основы	D	D1	D2	D3	H	H1	H2	T
K0253.10106143	Бук натуральный	M6	25	12	17	25	3	2	10
K0253.10208143	Бук натуральный	M8	32	15,5	19	33	3,5	2,6	14
K0253.1010690	чёрно-серый RAL 7021	M6	25	12	17	25	3	2	10
K0253.1020890	чёрно-серый RAL 7021	M8	32	15,5	19	33	3,5	2,6	14

KIPP Ручки шаровые из биополимера, с наружной резьбой

Номер заказа	Цвет основы	D	D1	D2	D3	H	H1	H2	L
K0253.10106143X15	Бук натуральный	M6	25	12	17	25	3	2	15
K0253.10208143X20	Бук натуральный	M8	32	15,5	19	33	3,5	2,6	20
K0253.1010690X15	чёрно-серый RAL 7021	M6	25	12	17	25	3	2	15
K0253.1020890X20	чёрно-серый RAL 7021	M8	32	15,5	19	33	3,5	2,6	20

Ручки шаровые вращающиеся



Material:

Termoplástico gris antracita.
Eje de acero 5.8 o acero inoxidable 1.4305.

Versión:

Acero cromado en azul o acero inoxidable con acabado natural.
Circlips también cincados en la versión de acero inoxidable.

Ejemplo de pedido:

K0254.1066 (cubierta de color rojo tráfico)

Indicación:

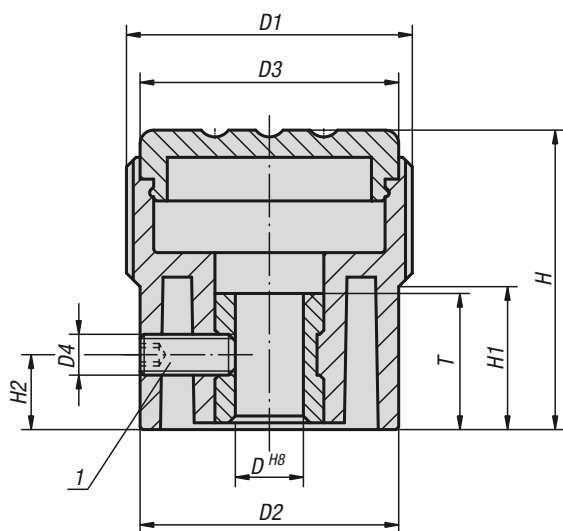
Δ Añadir el color deseado para la cubierta en este espacio.
Para cubiertas de color gris antracita no es necesario ningún código de barras.

черно-серый  RAL 7021	чистый оранжевый Δ = 1  RAL 2004	сигнально-зелёный Δ = 2  RAL 6032	синий насыщенный Δ = 3  RAL 5017
светло-серый Δ = 5  RAL 7035	красный насыщенный Δ = 6  RAL 3020	рапсово-жёлтый Δ = 7  RAL 1021	

KIPP Ручки шаровые вращающиеся

Номер заказа Сталь	Номер заказа Нержавеющая сталь	D	D1	D2	D3	D4	H	H1	H2	L	L2	L3	L4	SW
K0254.106Δ	K0254.0106Δ	M6	25	12	17	8	25	3	2	10	15	5	5	7
K0254.208Δ	K0254.0208Δ	M8	32	15,5	19	10	33	3,5	2,6	12	20	6	6	8
K0254.310Δ	K0254.0310Δ	M10	40	19	23	13	41	4	3	15	25	7	10	10
K0254.412Δ	K0254.0412Δ	M12	50	24	31	16	51	5,5	4,5	20	30	8	8	13

Ручки с накаткой



Material:

Termoplástico gris antracita.
Casquillo de acero.

Versión:

Casquillo cromado en azul.

Ejemplo de pedido:

K0248.11055 (cubierta de color gris claro)

Indicación:

Disponible en versión sin escalar, con una marca o bien con una escala de 20 piezas y 10 cifras.

Δ Añadir el color deseado para la cubierta en este espacio. Para cubiertas de color gris antracita no es necesario ningún código de barras.

A petición:

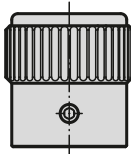
Escalas especiales.

Indicación sobre el dibujo:

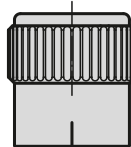
Forma A: sin graduaciones
Forma B: con trazo grueso
Forma C: con graduaciones estándar

1) Tornillo prisionero para fijación (en forma C entre los números 5 y 6)

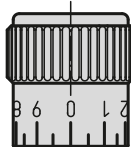
Ⓐ



Ⓑ



Ⓒ

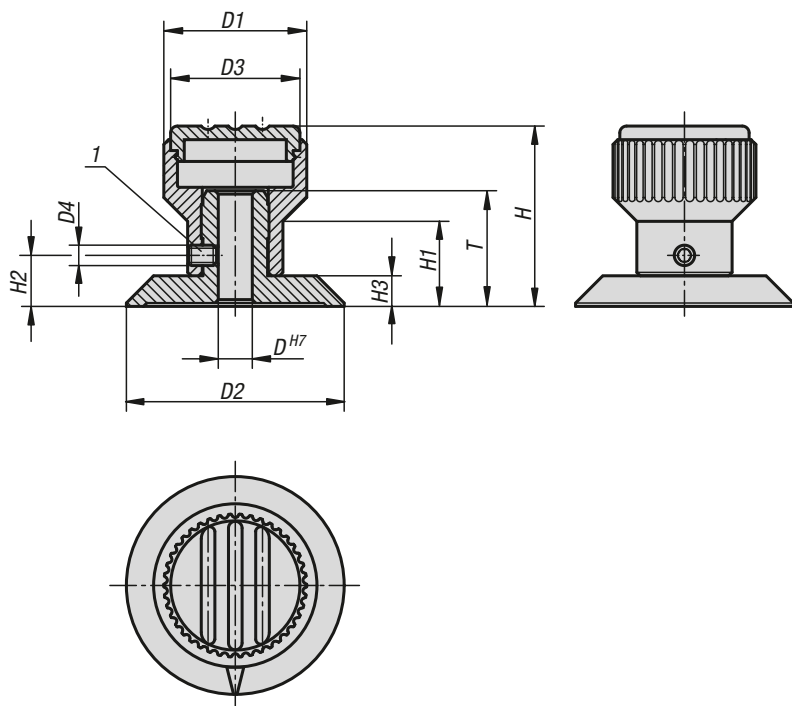


черно-серый RAL 7021	чистый оранжевый Δ = 1 RAL 2004	сигнально-зелёный Δ = 2 RAL 6032	синий насыщенный Δ = 3 RAL 5017
светло-серый Δ = 5 RAL 7035	красный насыщенный Δ = 6 RAL 3020	рапсово-жёлтый Δ = 7 RAL 1021	

KIPP Ручки с накаткой

Номер заказа	Форма	D	D1	D2	D3	D4	H	H1	H2	T
K0248.1105Δ	A	5	21	19	19	M3	22	10,5	5	10
K0248.1206Δ	A	6	26	23	23	M3	26	12	6	10
K0248.1308Δ	A	8	34	31	31	M4	36	17,5	7	14
K0248.2105Δ	B	5	21	19	19	M3	22	10,5	5	10
K0248.2206Δ	B	6	26	23	23	M3	26	12	6	10
K0248.2308Δ	B	8	34	31	31	M4	36	17,5	7	14
K0248.3105Δ	C	5	21	19	19	M3	22	10,5	5	10
K0248.3206Δ	C	6	26	23	23	M3	26	12	6	10
K0248.3308Δ	C	8	34	31	31	M4	36	17,5	7	14

Ручки с накаткой с маркировкой



Material:

Botón moleteado de termoplástico.
Arandela de aluminio.

Versión:

Botón moleteado gris antracita.
Arandela de color negro anodizado.

Ejemplo de pedido:

K0249.1055 (cubierta de color gris claro)

Indicación:

La marca de flecha se graba tras la anodización. El tornillo de sujeción para la fijación del cubo asegura, además, la arandela montada. El agujero del cubo H7 garantiza un buen alojamiento en el árbol, sin juego.

Δ Añadir el color deseado para la cubierta en este espacio. Para cubiertas de color gris antracita no es necesario ningún código de barras.

Indicación sobre el dibujo:

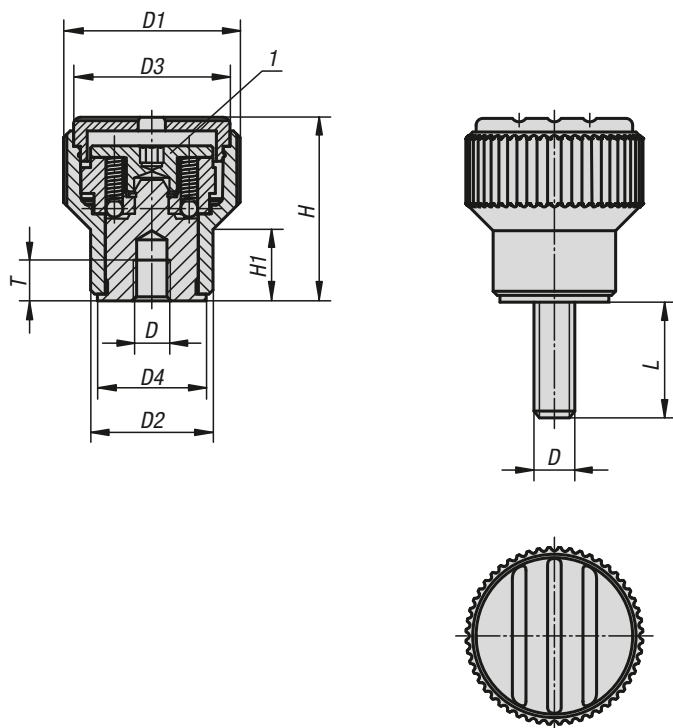
1) Tornillo de sujeción para la fijación

черно-серый RAL 7021	чистый оранжевый Δ = 1 RAL 2004	сигнально-зелёный Δ = 2 RAL 6032	синий насыщенный Δ = 3 RAL 5017
светло-серый Δ = 5 RAL 7035	красный насыщенный Δ = 6 RAL 3020	рапсово-жёлтый Δ = 7 RAL 1021	

KIPP Ручки с накаткой с маркировкой

Номер заказа	D	D1	D2	D3	D4	H	H1	H2	H3	T
K0249.105Δ	5	21	32	19	M3	26,5	12,5	7,5	4,5	17
K0249.206Δ	6	26	40	23	M4	31,5	15	9,5	5,5	20,5
K0249.308Δ	8	34	52	31	M4	43	20	12	7	22

Ручки с устанавливаемым крутящим моментом



Материал:
Термопласт, цвет черно-серый.
Втулка и болт из стали 5.8.

Исполнение:
Втулка, вороненая.
Болт с синим пассивированием.

Образец заказа:
K0277.2056X30
(цвет крышки красный; указать длину L)

Примечание:
Необходимый крутящий момент устанавливается при помощи регулировочного винта. При достижении установленного крутящего момента ручка свободно прокручивается.

Δ На этом месте укажите цветовой код крышки.
При черном цвете крышки цветной код не требуется.

Указание на чертеже:
1) Регулировочный винт для установки крутящего момента

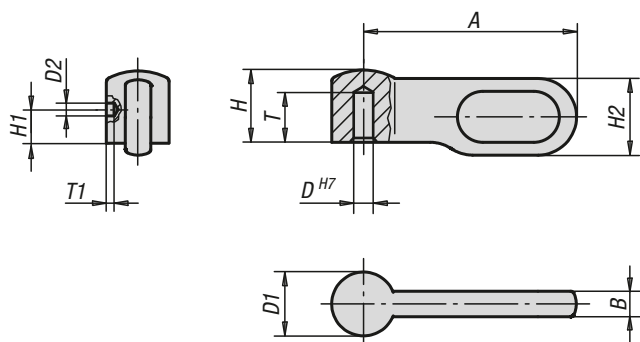
черно-серый  RAL 7021	чистый оранжевый Δ = 1  RAL 2004	сигнально-зелёный Δ = 2  RAL 6032	синий насыщенный Δ = 3  RAL 5017
светло-серый Δ = 5  RAL 7035	красный насыщенный Δ = 6  RAL 3020	рапсово-жёлтый Δ = 7  RAL 1021	

KIPP Ручки с крутящим моментом внутренняя резьба

Номер заказа	Материал компонента	D	D1	D2	D3	D4	H	H1	T	Крутящий момент Nm
K0277.205Δ	Сталь	M5	26	18	23	16	27	10,5	5	0,1 - 0,3
K0277.206Δ	Сталь	M6	26	18	23	16	27	10,5	6	0,1 - 0,3
K0277.306Δ	Сталь	M6	34	22	31	20	37,5	14,5	10	0,1 - 0,3
K0277.308Δ	Сталь	M8	34	22	31	20	37,5	14,5	14	0,1 - 0,3

KIPP Ручки с крутящим моментом наружная резьба

Номер заказа	Материал компонента	D	D1	D2	D3	D4	H	H1	L	Крутящий момент Nm
K0277.205ΔX	Сталь	M5	26	18	23	16	27	10,5	30/50	0,1 - 0,3
K0277.206ΔX	Сталь	M6	26	18	23	16	27	10,5	30/50	0,1 - 0,3
K0277.306ΔX	Сталь	M6	34	22	31	20	37,5	14,5	40/60	0,1 - 0,3
K0277.308ΔX	Сталь	M8	34	22	31	20	37,5	14,5	40/60	0,1 - 0,3



Материал:

Нержавеющая сталь 1.4308 или сталь.

Исполнение:

Нержавеющая сталь или сталь, вороненая.

Образец заказа:

K0178.1040

Примечание:

Ригель может использоваться индивидуально. Его дизайн удобной формы с легкой барашковой гайкой обеспечивает уверенное удерживание пальцами и отвечает всем современным требованиям. Возможность легко передавать большое зажимное усилие. Благодаря боковому центрированию могут выбираться различные виды крепления.

KIPR Задвижки

Номер заказа	Материал основы	Размер	A	B	D	D1	D2	H	H1	H2	T	T1
K0178.1040	Нержавеющая сталь	1	25	3	4	7,5	1,5	8,5	3	9	5,5	0,5
K0178.2050	Нержавеющая сталь	2	30	3,6	5	9	2	10,2	4	10,8	6,5	1
K0178.3060	Нержавеющая сталь	3	40	4,8	6	12	2	13,6	5	14,4	8,7	1
K0178.4080	Нержавеющая сталь	4	50	6	8	15	3	17	6	18	10,2	1
K0178.1041	Сталь	1	25	3	4	7,5	1,5	8,5	3	9	5,5	0,5
K0178.2051	Сталь	2	30	3,6	5	9	2	10,2	4	10,8	6,5	1
K0178.3061	Сталь	3	40	4,8	6	12	2	13,6	5	14,4	8,7	1
K0178.4081	Сталь	4	50	6	8	15	3	17	6	18	10,2	1