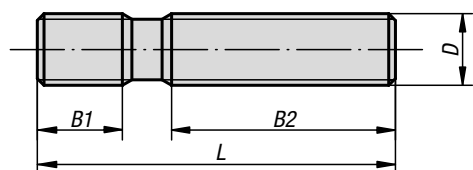


Детали машин, элементы механизмов



Установочные штифты

DIN 6379



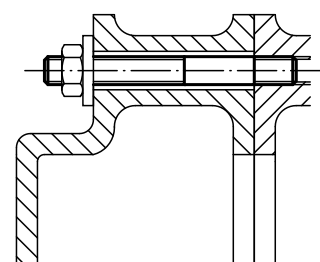
Материал:
Углеродистая сталь.

Исполнение:
Резьба накатанная.
M6–M12, закаленная до 10.9, черная.
M14–M36, закаленная до 8.8, черная.

KIPP Установочные штифты DIN 6379

Номер заказа	D	L	B1	B2
K0697.0632	M6	32	9	16
K0697.0640	M6	40	9	20
K0697.0650	M6	50	9	30
K0697.0663	M6	63	9	40
K0697.0680	M6	80	9	50
K0697.06100	M6	100	9	63
K0697.0840	M8	40	11	20
K0697.0863	M8	63	11	40
K0697.0880	M8	80	11	50
K0697.08100	M8	100	11	63
K0697.08125	M8	125	11	75
K0697.08160	M8	160	11	100
K0697.1050	M10	50	13	25
K0697.1080	M10	80	13	50
K0697.10100	M10	100	13	75
K0697.10125	M10	125	13	75
K0697.10160	M10	160	13	100
K0697.10200	M10	200	13	125
K0697.1250	M12	50	15	25
K0697.1263	M12	63	15	32
K0697.1280	M12	80	15	50
K0697.12100	M12	100	15	63
K0697.12125	M12	125	15	75
K0697.12160	M12	160	15	100
K0697.12200	M12	200	15	125
K0697.1463	M14	63	17	32
K0697.1480	M14	80	17	50
K0697.14100	M14	100	17	63
K0697.14125	M14	125	17	75
K0697.14160	M14	160	17	100
K0697.14200	M14	200	17	125
K0697.14250	M14	250	17	160
K0697.1663	M16	63	19	32
K0697.1680	M16	80	19	50
K0697.16100	M16	100	19	63
K0697.16125	M16	125	19	75
K0697.16160	M16	160	19	100
K0697.16200	M16	200	19	125
K0697.16250	M16	250	19	160
K0697.16315	M16	315	19	180

Образец заказа:
K0697.12125



Установочные штифты

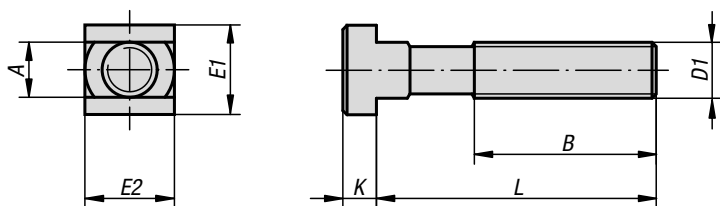
DIN 6379

Номер заказа	D	L	B1	B2
K0697.16350	M16	350	19	200
K0697.16500	M16	500	20	315
K0697.1880	M18	80	23	50
K0697.18125	M18	125	23	75
K0697.18160	M18	160	23	100
K0697.18200	M18	200	23	125
K0697.18250	M18	250	23	150
K0697.18315	M18	315	23	180
K0697.2080	M20	80	27	32
K0697.20125	M20	125	27	70
K0697.20160	M20	160	27	100
K0697.20200	M20	200	27	125
K0697.20250	M20	250	27	160
K0697.20315	M20	315	27	200
K0697.20400	M20	400	27	250
K0697.20500	M20	500	27	315
K0697.22100	M22	100	31	45
K0697.22160	M22	160	31	100
K0697.22200	M22	200	31	125
K0697.22250	M22	250	31	160
K0697.22315	M22	315	31	180
K0697.22400	M22	400	31	250
K0697.24100	M24	100	35	45
K0697.24125	M24	125	35	63
K0697.24160	M24	160	35	100
K0697.24200	M24	200	35	125
K0697.24250	M24	250	35	160
K0697.24315	M24	315	35	200
K0697.24400	M24	400	35	250
K0697.24500	M24	500	35	315
K0697.24630	M24	630	35	315
K0697.27125	M27	125	39	56
K0697.27200	M27	200	39	125
K0697.27315	M27	315	39	200
K0697.27400	M27	400	39	250
K0697.27500	M27	500	39	315
K0697.30125	M30	125	43	56
K0697.30200	M30	200	43	125
K0697.30315	M30	315	43	200
K0697.30500	M30	500	43	315
K0697.30700	M30	700	43	400
K0697.301000	M30	1000	44	400
K0697.36160	M36	160	51	80
K0697.36200	M36	200	51	125
K0697.36250	M36	250	51	160
K0697.36315	M36	315	51	200
K0697.36400	M36	400	51	250
K0697.36500	M36	500	51	315
K0697.36700	M36	700	51	400



Болты для Т-пазов

DIN 787



KIPP Болты для Т-пазов DIN 787

Номер заказа	Ширина паза	D1	L	A	B	E1/E2	K
K0698.0625	6	M6	25	5,7	15	10	4
K0698.0640	6	M6	40	5,7	28	10	4
K0698.0663	6	M6	63	5,7	40	10	4
K0698.0832	8	M8	32	7,7	22	13	6
K0698.0850	8	M8	50	7,7	35	13	6
K0698.0880	8	M8	80	7,7	50	13	6
K0698.1040	10	M10	40	9,7	30	15	6
K0698.1063	10	M10	63	9,7	45	15	6
K0698.10100	10	M10	100	9,7	60	15	6
K0698.1250	12	M12	50	11,7	35	18	7
K0698.1263	12	M12	63	11,7	40	18	7
K0698.1280	12	M12	80	11,7	55	18	7
K0698.12100	12	M12	100	11,7	65	18	7
K0698.12125	12	M12	125	11,7	75	18	7
K0698.12160	12	M12	160	11,7	100	18	7
K0698.12200	12	M12	200	11,7	120	18	7
K0698.1450	14	M12	50	13,7	35	22	8
K0698.1463	14	M12	63	13,7	45	22	8
K0698.1480	14	M12	80	13,7	55	22	8
K0698.14100	14	M12	100	13,7	65	22	8
K0698.14125	14	M12	125	13,7	75	22	8
K0698.14160	14	M12	160	13,7	100	22	8
K0698.14200	14	M12	200	13,7	120	22	8
K0698.16631	16	M14	63	15,7	45	25	9
K0698.16801	16	M14	80	15,7	55	25	9
K0698.161001	16	M14	100	15,7	65	25	9
K0698.161251	16	M14	125	15,7	75	25	9
K0698.161601	16	M14	160	15,7	100	25	9
K0698.162501	16	M14	250	15,7	150	25	9
K0698.1663	16	M16	63	15,7	45	25	9
K0698.1680	16	M16	80	15,7	55	25	9
K0698.16100	16	M16	100	15,7	65	25	9
K0698.16125	16	M16	125	15,7	85	25	9
K0698.16160	16	M16	160	15,7	100	25	9
K0698.16200	16	M16	200	15,7	125	25	9
K0698.16250	16	M16	250	15,7	150	25	9
K0698.1863	18	M16	63	17,7	45	28	10

Материал:

Углеродистая сталь.

Исполнение:

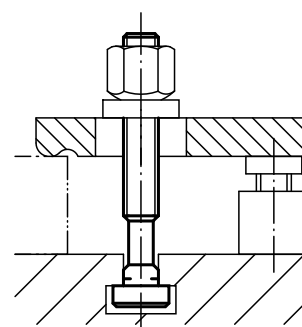
кованая, фрезерованный направляющий паз, накатанная резьба.

M6–M12, закаленная до 10.9, черная.

M14–M36, закаленная до 8.8, черная.

Образец заказа:

K0698.1263



Болты для Т-пазов

DIN 787

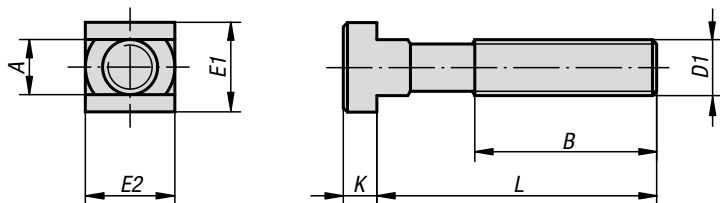


Номер заказа	Ширина паза	D1	L	A	B	E1/E2	K
K0698.1880	18	M16	80	17,7	55	28	10
K0698.18100	18	M16	100	17,7	65	28	10
K0698.18125	18	M16	125	17,7	85	28	10
K0698.18160	18	M16	160	17,7	100	28	10
K0698.18200	18	M16	200	17,7	125	28	10
K0698.18250	18	M16	250	17,7	150	28	10
K0698.2080	20	M20	80	19,7	55	32	12
K0698.20100	20	M20	100	19,7	65	32	12
K0698.20125	20	M20	125	19,7	85	32	12
K0698.20160	20	M20	160	19,7	110	32	12
K0698.20200	20	M20	200	19,7	125	32	12
K0698.20250	20	M20	250	19,7	150	32	12
K0698.20315	20	M20	315	19,7	190	32	12
K0698.2280	22	M20	80	21,7	55	35	14
K0698.22100	22	M20	100	21,7	65	35	14
K0698.22125	22	M20	125	21,7	85	35	14
K0698.22160	22	M20	160	21,7	110	35	14
K0698.22200	22	M20	200	21,7	125	35	14
K0698.22250	22	M20	250	21,7	150	35	14
K0698.22315	22	M20	315	21,7	190	35	14
K0698.24100	24	M24	100	23,7	70	40	16
K0698.24125	24	M24	125	23,7	85	40	16
K0698.24160	24	M24	160	23,7	110	40	16
K0698.24200	24	M24	200	23,7	125	40	16
K0698.24250	24	M24	250	23,7	150	40	16
K0698.24315	24	M24	315	23,7	190	40	16
K0698.24400	24	M24	400	23,7	240	40	16
K0698.28100	28	M24	100	27,7	70	44	18
K0698.28125	28	M24	125	27,7	85	44	18
K0698.28160	28	M24	160	27,7	110	44	18
K0698.28200	28	M24	200	27,7	125	44	18
K0698.28250	28	M24	250	27,7	150	44	18
K0698.28315	28	M24	315	27,7	190	44	18
K0698.28400	28	M24	400	27,7	240	44	18
K0698.36125	36	M30	125	35,6	80	54	22
K0698.36160	36	M30	160	35,6	110	54	22
K0698.36200	36	M30	200	35,6	135	54	22
K0698.36250	36	M30	250	35,6	150	54	22
K0698.36315	36	M30	315	35,6	200	54	22
K0698.36500	36	M30	500	35,6	300	54	22
K0698.42160	42	M36	160	41,6	100	65	26
K0698.42250	42	M36	250	41,6	175	65	26
K0698.42400	42	M36	400	41,6	250	65	26



Болты для Т-пазов

DIN 787, 12.9



KIPP Болты для Т-пазов DIN 787, 12.9

Номер заказа	Ширина паза	D1	L	A	B	E1/E2	K
K0699.11250	12	M12	50	11,7	35	18	7
K0699.11280	12	M12	80	11,7	55	18	7
K0699.112100	12	M12	100	11,7	65	18	7
K0699.112125	12	M12	125	11,7	75	18	7
K0699.112160	12	M12	160	11,7	100	18	7
K0699.112200	12	M12	200	11,7	120	18	7
K0699.11450	14	M12	50	13,7	35	22	8
K0699.11480	14	M12	80	13,7	55	22	8
K0699.114100	14	M12	100	13,7	65	22	8
K0699.114125	14	M12	125	13,7	75	22	8
K0699.114160	14	M12	160	13,7	100	22	8
K0699.114200	14	M12	200	13,7	120	22	8
K0699.11663	16	M16	63	15,7	45	25	9
K0699.116100	16	M16	100	15,7	65	25	9
K0699.116125	16	M16	125	15,7	85	25	9
K0699.116160	16	M16	160	15,7	100	25	9
K0699.116250	16	M16	250	15,7	150	25	9
K0699.11863	18	M16	63	17,7	45	28	10
K0699.118100	18	M16	100	17,7	65	28	10
K0699.118125	18	M16	125	17,7	85	28	10
K0699.118160	18	M16	160	17,7	100	28	10
K0699.118250	18	M16	250	17,7	150	28	10
K0699.12080	20	M20	80	19,7	55	32	12
K0699.120125	20	M20	125	19,7	85	32	12
K0699.120200	20	M20	200	19,7	125	32	12
K0699.120315	20	M20	315	19,7	190	32	12
K0699.12280	22	M20	80	21,7	55	35	14
K0699.122125	22	M20	125	21,7	85	35	14
K0699.122200	22	M20	200	21,7	125	35	14
K0699.122315	22	M20	315	21,7	190	35	14
K0699.124100	24	M24	100	23,7	70	40	16
K0699.124160	24	M24	160	23,7	110	40	16
K0699.124250	24	M24	250	23,7	150	40	16
K0699.124400	24	M24	400	23,7	240	40	16
K0699.128100	28	M24	100	27,7	70	44	18
K0699.128160	28	M24	160	27,7	110	44	18
K0699.128250	28	M24	250	27,7	150	44	18
K0699.128400	28	M24	400	27,7	240	44	18

Материал:

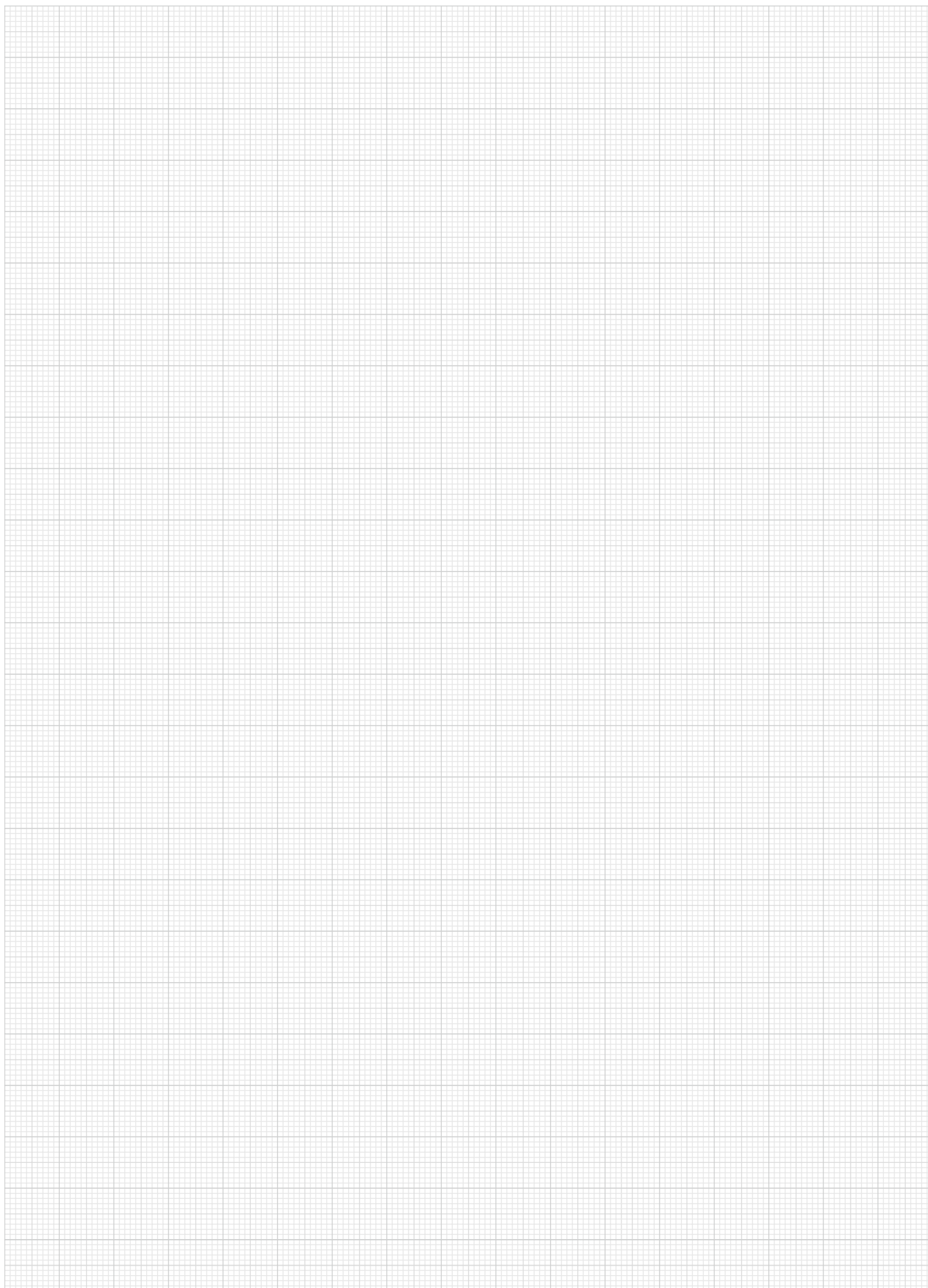
Углеродистая сталь.

Исполнение:

кованые, фрезерованный направляющий паз, накатанная резьба, закаленные до 12.9, черные.

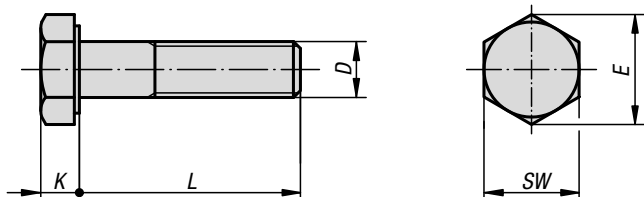
Образец заказа:

K0699.112125



Болты с шестигранной головкой

с хвостовиком согласно DIN 931/ISO 4014



Материал:

Сталь, нержавеющая сталь A2 или нержавеющая сталь A4.

Исполнение:

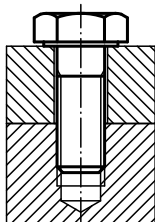
Сталь, класс прочности 8.8, без покрытия (черная) или гальванически оцинкованная.
 Сталь, класс прочности 10.9, без покрытия (черная) или гальванически оцинкованная.
 Сталь, класс прочности 12.9, без покрытия (черная).
 Нержавеющая сталь A2-70, без покрытия.
 Нержавеющая сталь A4-70, без покрытия.

Образец заказа:

K0870.110X50 (указать длину L)

По запросу:

Размеры раствора ключа согласно DIN ISO 272.



KIPP Болты с шестигранной головкой, с хвостовиком согласно DIN 931/ISO 4014

Номер заказа Сталь Класс прочности 8.8	Номер заказа Сталь Класс прочности 10.9	Поверхность корпуса	D	E	K	L	SW
K0870.04X	-	зачищенный (черный)	M4	7,66	2,8	25/30/35/40/45/50	7
K0870.05X	-	зачищенный (черный)	M5	8,79	3,5	25/30/35/40/45/50/60	8
K0870.06X	K0870.306X	зачищенный (черный)	M6	11,05	4	30/35/40/45/50/60/70	10
K0870.08X	K0870.308X	зачищенный (черный)	M8	14,38	5,3	35/40/45/50/60/70/80	13
K0870.10X	K0870.310X	зачищенный (черный)	M10	18,9	6,4	40/45/50/60/70/80/90/100	17
K0870.12X	K0870.312X	зачищенный (черный)	M12	21,1	7,5	45/50/60/70/80/90/100/110/120	19
K0870.16X	K0870.316X	зачищенный (черный)	M16	26,75	10	60/70/80/90/100/110/120	24
K0870.20X	K0870.320X	зачищенный (черный)	M20	33,53	12,5	70/80/90/100/110/120	30
K0870.404X	-	гальванически оцинкован	M4	7,66	2,8	25/30/35/40/45/50	7
K0870.405X	-	гальванически оцинкован	M5	8,79	3,5	25/30/35/40/45/50/60	8
K0870.406X	K0870.506X	гальванически оцинкован	M6	11,05	4	30/35/40/45/50/60/70	10
K0870.408X	K0870.508X	гальванически оцинкован	M8	14,38	5,3	35/40/45/50/60/70/80	13
K0870.410X	K0870.510X	гальванически оцинкован	M10	18,9	6,4	40/45/50/60/70/80/90/100	17
K0870.412X	K0870.512X	гальванически оцинкован	M12	21,1	7,5	45/50/60/70/80/90/100/110/120	19
K0870.416X	K0870.516X	гальванически оцинкован	M16	26,75	10	60/70/80/90/100/110/120	24
K0870.420X	K0870.520X	гальванически оцинкован	M20	33,53	12,5	70/80/90/100/110/120	30

Болты с шестигранной головкой

с хвостовиком согласно DIN 931/ISO 4014

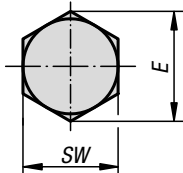
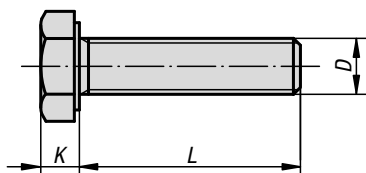


Номер заказа Сталь Класс прочности 12.9	Поверхность корпуса	D	E	K	L	SW
K0870.210X	зачищенный (черный)	M10	18,9	6,4	40/45/50/60/70/80/90/100	17
K0870.212X	зачищенный (черный)	M12	21,1	7,5	45/50/60/70/80/90/100/120	19
K0870.216X	зачищенный (черный)	M16	26,75	10	60/70/80/90/100/120	24
K0870.220X	зачищенный (черный)	M20	33,53	12,5	70/80/90/100/120	30

Номер заказа нержавеющая сталь A2	Номер заказа нержавеющая сталь A4	Поверхность корпуса	D	E	K	L	SW
K0870.105X	K0870.605X	зачищенный	M5	8,79	3,5	25/30/35/40/45/50/60	8
K0870.106X	K0870.606X	зачищенный	M6	11,05	4	30/35/40/45/50/60/70	10
K0870.108X	K0870.608X	зачищенный	M8	14,38	5,3	35/40/45/50/60/70/80	13
K0870.110X	K0870.610X	зачищенный	M10	18,9	6,4	100/40/45/50/60/70/80/90	17
K0870.112X	K0870.612X	зачищенный	M12	21,1	7,5	100/110/120/45/50/60/70/80/90	19
K0870.116X	K0870.616X	зачищенный	M16	26,75	10	100/110/120/60/70/80/90	24

Болты с шестигранной головкой

DIN 933/ISO 4017



Материал:

Сталь, нержавеющая сталь A2 или нержавеющая сталь A4.

Исполнение:

Сталь, класс прочности 8.8, без покрытия (черная) или гальванически оцинкованная.
 Сталь, класс прочности 10.9, без покрытия (черная) или гальванически оцинкованная.
 Сталь, класс прочности 12.9, без покрытия (черная).
 Нержавеющая сталь A2-70, без покрытия.
 Нержавеющая сталь A4-70, без покрытия.

Образец заказа:

K0871.05X40 (указать длину L)

KIPP Болты с шестигранной головкой DIN 933/ISO 4017

Номер заказа Сталь Класс прочности 8.8	Номер заказа Сталь Класс прочности 10.9	Поверхность корпуса	D	E	K	L	SW
K0871.04X	-	зачищенный (черный)	M4	7,66	2,8	10/12/16/18/20/25	7
K0871.05X	-	зачищенный (черный)	M5	8,79	3,5	10/12/16/18/20/25/30/35/40	8
K0871.06X	K0871.306X	зачищенный (черный)	M6	11,05	4	10/12/16/18/20/25/30/35/40/45/50/55/60	10
K0871.08X	K0871.308X	зачищенный (черный)	M8	14,38	5,3	16/18/20/25/30/35/40/45/50/60/70/80/90/100	13
K0871.10X	K0871.310X	зачищенный (черный)	M10	18,9	6,4	16/18/20/25/30/35/40/45/50/60/70/80/90/100	17
K0871.12X	K0871.312X	зачищенный (черный)	M12	21,1	7,5	20/25/30/35/40/45/50/60/70/80/90/100/110/120	19
K0871.14X	-	зачищенный (черный)	M14	24,49	8,8	30/35/40/45/50/60/70/80/90/100/110/120	22
K0871.16X	K0871.316X	зачищенный (черный)	M16	26,75	10	30/35/40/45/50/60/70/80/90/100/110/120	24
K0871.20X	K0871.320X	зачищенный (черный)	M20	33,53	12,5	40/45/50/60/70/80/90/100/110/120	30
K0871.404X	-	гальванически оцинкован	M4	7,66	2,8	10/12/16/18/20/25	7
K0871.405X	-	гальванически оцинкован	M5	8,79	3,5	10/12/16/18/20/25/30/35/40	8
K0871.406X	K0871.506X	гальванически оцинкован	M6	11,05	4	10/12/16/18/20/25/30/35/40/45/50/55/60	10
K0871.408X	K0871.508X	гальванически оцинкован	M8	14,38	5,3	16/18/20/25/30/35/40/45/50/60/70/80/90/100	13
K0871.410X	K0871.510X	гальванически оцинкован	M10	18,9	6,4	16/18/20/25/30/35/40/45/50/60/70/80/90/100	17
K0871.412X	K0871.512X	гальванически оцинкован	M12	21,1	7,5	20/25/30/35/40/45/50/60/70/80/90/100/110/120	19
K0871.414X	-	гальванически оцинкован	M14	24,49	8,8	30/35/40/45/50/60/70/80/90/100/110/120	22
K0871.416X	K0871.516X	гальванически оцинкован	M16	26,75	10	30/35/40/45/50/60/70/80/90/100/110/120	24
K0871.420X	K0871.520X	гальванически оцинкован	M20	33,53	12,5	40/45/50/60/70/80/90/100/110/120	30

Болты с шестигранной головкой

DIN 933/ISO 4017

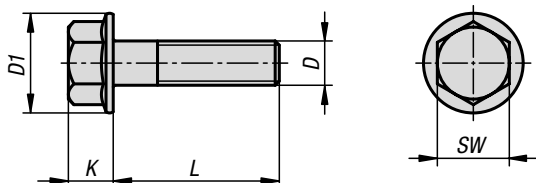


Номер заказа	Материал основы	Класс прочности	Поверхность корпуса	D	E	K	L	SW
K0871.206X	Сталь	12.9	зачищенный (черный)	M6	11,05	4	12/16/20/25/30	10
K0871.208X	Сталь	12.9	зачищенный (черный)	M8	14,38	5,3	16/20/25/30/35/40/45/50/60	13
K0871.210X	Сталь	12.9	зачищенный (черный)	M10	18,9	6,4	20/25/30/35/40/45/50/60	17
K0871.212X	Сталь	12.9	зачищенный (черный)	M12	21,1	7,5	25/30/35/40/45/50/60	19
K0871.216X	Сталь	12.9	зачищенный (черный)	M16	26,75	10	30/35/40/45/50/60/70/80/90/100	24
K0871.220X	Сталь	12.9	зачищенный (черный)	M20	33,53	12,5	40/45/50/60/70/80/90/100	30

Номер заказа нержавеющая сталь A2	Номер заказа нержавеющая сталь A4	Класс прочности	Поверхность корпуса	D	E	K	L	SW
K0871.104X	K0871.604X	70	зачищенный	M4	7,66	2,8	10/12/16/18/20/25/8	7
K0871.105X	K0871.605X	70	зачищенный	M5	8,79	3,5	10/12/16/18/20/25/30/35/40	8
K0871.106X	K0871.606X	70	зачищенный	M6	11,05	4	10/12/16/18/20/25/30/35/40/45/50/55/60	10
K0871.108X	K0871.608X	70	зачищенный	M8	14,38	5,3	16/18/20/25/30/35/40/45/50/60/70/80/90/100	13
K0871.110X	K0871.610X	70	зачищенный	M10	18,9	6,4	16/18/20/25/30/35/40/45/50/60/70/80/90/100	17
K0871.112X	K0871.612X	70	зачищенный	M12	21,1	7,5	20/25/30/35/40/45/50/60/70/80/90/100/110/120	19
K0871.116X	K0871.616X	70	зачищенный	M16	26,75	10	30/35/40/45/50/60/70/80/90/100/110/120	24
K0871.120X	K0871.620X	70	зачищенный	M20	33,53	12,5	40/45/50/60/70/80/90/100/110/120	30
-	K0871.603X	70	зачищенный	M3	6,01	2	6/8/10	5,5

Болты с шестигранной головкой с фланцем

DIN EN 1665



Материал:

Сталь или нержавеющая сталь A2.

Исполнение:

Сталь, класс прочности 8.8, гальванически оцинкована.

Сталь, класс прочности 10.9, гальванически оцинкована.

Сталь нержавеющая, без покрытия.

Образец заказа:

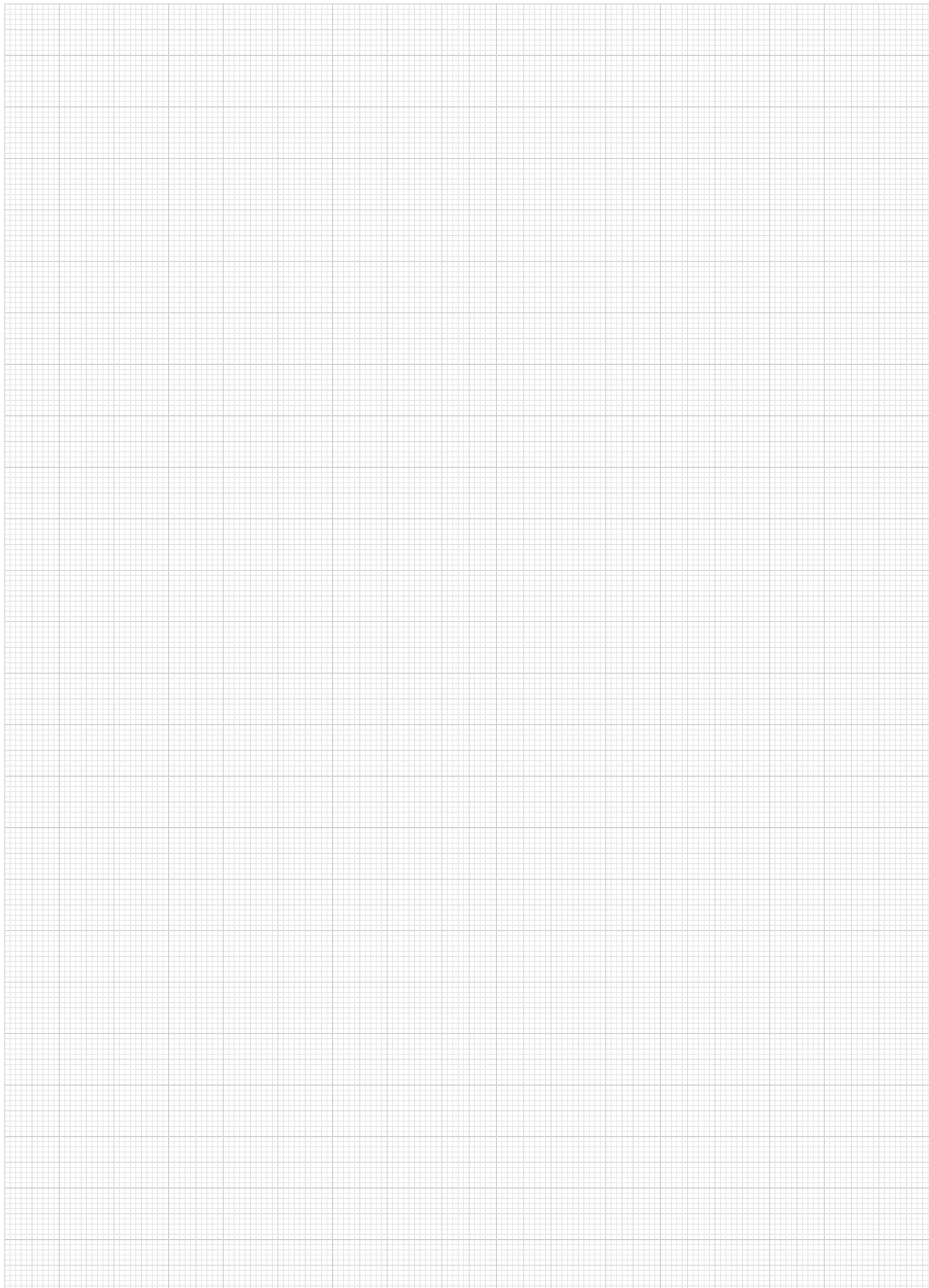
K1161.406X12 (указать длину L)

Примечание:

На болтах размером $L < B$ нарезана резьба до головки. Длина болта или длина резьбы определяется при этом размером L. Стержни болтов длиной $L > B$ имеют гладкую часть.

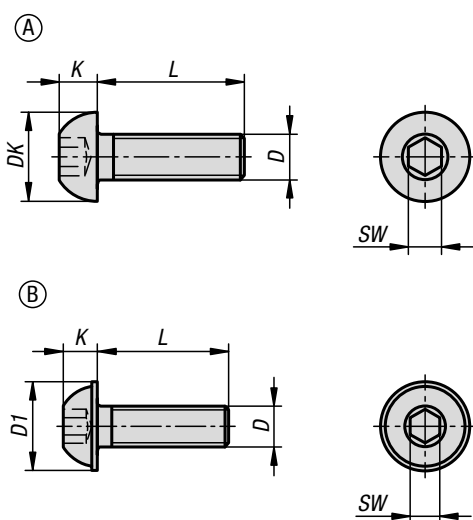
KIPP Болты с шестигранной головкой с фланцем DIN EN 1665

Номер заказа	Материал основы	Класс прочности	D	L	B	D1	SW	K
K1161.406X	Сталь	8.8	M6	12/16/20/25/30	18	14,2	10	6,6
K1161.408X	Сталь	8.8	M8	12/16/20/25/30/35/40/50/60	22	18	13	8,1
K1161.410X	Сталь	8.8	M10	20/25/30/35/40/50	26	22,3	16	10,4
K1161.412X	Сталь	8.8	M12	20/25/30/40/50	30	26,6	18	11,8
K1161.416X	Сталь	8.8	M16	30/35/40/45/50/70	38	35	24	15,4
K1161.506X	Сталь	10.9	M6	12/16/20/25/30	18	14,2	10	6,6
K1161.508X	Сталь	10.9	M8	12/16/20/25/30/35/40	22	18	13	8,1
K1161.510X	Сталь	10.9	M10	25/30/40	26	22,3	16	10,4
K1161.512X	Сталь	10.9	M12	20/35/40/45/50	30	26,6	18	11,8
K1161.516X	Сталь	10.9	M16	30/35/40/45/50/60	38	35	24	15,4
K1161.106X	нержавеющая сталь A2	70	M6	12/16/20/25/30	18	14,2	10	6,6
K1161.108X	нержавеющая сталь A2	70	M8	16/20/25/30/35/40/50	22	18	13	8,1
K1161.110X	нержавеющая сталь A2	70	M10	20/25/30/35/40/50/60	26	22,3	16	10,4



Винты с уплощенной полукруглой головкой

DIN EN ISO 7380



Материал:

Сталь, нержавеющая сталь A2 или нержавеющая сталь A4.

Исполнение:

Сталь, класс прочности 10.9, без покрытия (черная) или гальванически оцинкованная.
Нержавеющая сталь A2-70, без покрытия.
Нержавеющая сталь A4-70, без покрытия.

Образец заказа:

K1796.1603X10 (указать длину L)

Примечание:

DIN EN ISO 7380-1, форма A: винты с уплощенной полукруглой головкой с шестигранным углублением.

DIN EN ISO 7380-2, форма B: винты с уплощенной полукруглой головкой с шестигранным углублением и пазом.

KIPP Винты с уплощенной полукруглой головкой DIN EN ISO 7380

Номер заказа	Форма	Материал основы	Поверхность корпуса	Класс прочности	D	DK	K	L	SW
K1796.1303X	A	Сталь	зачищенный (черный)	10.9	M3	5,7	1,65	8/10/12/16/20	2
K1796.1304X	A	Сталь	зачищенный (черный)	10.9	M4	7,6	2,2	8/10/12/16/20/25/30	2,5
K1796.1305X	A	Сталь	зачищенный (черный)	10.9	M5	9,5	2,75	8/10/12/16/20/25/30/35/40	3
K1796.1306X	A	Сталь	зачищенный (черный)	10.9	M6	10,5	3,3	8/10/12/16/20/25/30/35/40/45/50/55/60	4
K1796.1308X	A	Сталь	зачищенный (черный)	10.9	M8	14	4,4	8/10/12/16/20/25/30/35/40/45/50/55/60	5
K1796.1310X	A	Сталь	зачищенный (черный)	10.9	M10	17,5	5,5	12/16/20/25/30/35/40/45/50/55/60	6
K1796.1503X	A	Сталь	гальванически оцинкован	10.9	M3	5,7	1,65	8/10/12/16/20	2
K1796.1504X	A	Сталь	гальванически оцинкован	10.9	M4	7,6	2,2	8/10/12/16/20/25/30	2,5
K1796.1505X	A	Сталь	гальванически оцинкован	10.9	M5	9,5	2,75	8/10/12/16/20/25/30/35/40/45	3
K1796.1506X	A	Сталь	гальванически оцинкован	10.9	M6	10,5	3,3	8/10/12/16/20/25/30/35/40/45/50/55/60	4
K1796.1508X	A	Сталь	гальванически оцинкован	10.9	M8	14	4,4	8/10/12/16/20/25/30/35/40/45/50/55/60	5
K1796.1510X	A	Сталь	гальванически оцинкован	10.9	M10	17,5	5,5	12/16/20/25/30/35/40/45/50/55/60	6
K1796.1512X	A	Сталь	гальванически оцинкован	10.9	M12	21	6,6	16/20/25/30/35/40/45/50/60	8
K1796.1516X	A	Сталь	гальванически оцинкован	10.9	M16	28	8,8	30/40/45/50/60	10

Винты с уплощенной полукруглой головкой

DIN EN ISO 7380



Номер заказа	Форма	Материал основы	Поверхность корпуса	Класс прочности	D	D1	K	L	SW
K1796.2304X	B	Сталь	зачищенный (черный)	10.9	M4	9,4	2,2	8/10/12/16/20/25/30	2,5
K1796.2305X	B	Сталь	зачищенный (черный)	10.9	M5	11,8	2,75	8/10/12/16/20/25/30/35	3
K1796.2306X	B	Сталь	зачищенный (черный)	10.9	M6	13,6	3,3	8/10/12/16/20/25/30/35/40	4
K1796.2308X	B	Сталь	зачищенный (черный)	10.9	M8	17,8	4,4	12/16/20/25/30/35/40/50/60	5
K1796.2310X	B	Сталь	зачищенный (черный)	10.9	M10	21,9	5,5	25/30/35	6
K1796.2504X	B	Сталь	гальванически оцинкован	10.9	M4	9,4	2,2	8/10/12/16/20/25/30	2,5
K1796.2505X	B	Сталь	гальванически оцинкован	10.9	M5	11,8	2,75	8/10/12/16/20/25/30/35	3
K1796.2506X	B	Сталь	гальванически оцинкован	10.9	M6	13,6	3,3	8/10/12/16/20/25/30/35/40	4
K1796.2508X	B	Сталь	гальванически оцинкован	10.9	M8	17,8	4,4	12/16/20/25/30/35/40/50/60	5
K1796.2510X	B	Сталь	гальванически оцинкован	10.9	M10	21,9	5,5	20/30/35/40/50	6
K1796.2512X	B	Сталь	гальванически оцинкован	10.9	M12	26	6,6	20/25/30/40/50/60	8

Номер заказа	Форма	Материал основы	Поверхность корпуса	D	DK	D1	K	L	SW
K1796.1103X	A	нержавеющая сталь A2	зачищенный	M3	5,7	-	1,65	8/10/12/16/20	2
K1796.1104X	A	нержавеющая сталь A2	зачищенный	M4	7,6	-	2,2	8/10/12/16/20/25/30	2,5
K1796.1105X	A	нержавеющая сталь A2	зачищенный	M5	9,5	-	2,75	8/10/12/16/20/25/30/40/45	3
K1796.1106X	A	нержавеющая сталь A2	зачищенный	M6	10,5	-	3,3	8/10/12/16/20/25/30/35/40/45/50/60	4
K1796.1108X	A	нержавеющая сталь A2	зачищенный	M8	14	-	4,4	10/12/16/20/25/30/35/40/45/50/60	5
K1796.1110X	A	нержавеющая сталь A2	зачищенный	M10	17,5	-	5,5	16/20/25/30/40/50	6
K1796.1603X	A	нержавеющая сталь A4	зачищенный	M3	5,7	-	1,65	10/12/16/20	2
K1796.1604X	A	нержавеющая сталь A4	зачищенный	M4	7,6	-	2,2	8/10/12/16/20/25/30	2,5
K1796.1605X	A	нержавеющая сталь A4	зачищенный	M5	9,5	-	2,75	8/10/12/16/20/25/30/40/45	3
K1796.1606X	A	нержавеющая сталь A4	зачищенный	M6	10,5	-	3,3	8/10/12/16/20/25/30/35/40/45/50/60	4
K1796.1608X	A	нержавеющая сталь A4	зачищенный	M8	14	-	4,4	10/12/16/20/25/30/35/40/45/50/60	5
K1796.1610X	A	нержавеющая сталь A4	зачищенный	M10	17,5	-	5,5	16/20/25/30/40/50	6
K1796.2103X	B	нержавеющая сталь A2	зачищенный	M3	-	6,9	1,65	8/10	2
K1796.2104X	B	нержавеющая сталь A2	зачищенный	M4	-	9,4	2,2	8/10/12/16/20/25	2,5
K1796.2105X	B	нержавеющая сталь A2	зачищенный	M5	-	11,8	2,75	8/10/12/16/20/25	3
K1796.2106X	B	нержавеющая сталь A2	зачищенный	M6	-	13,6	3,3	8/10/12/16/20/25/30/35/40/45	4
K1796.2108X	B	нержавеющая сталь A2	зачищенный	M8	-	17,8	4,4	10/12/16/20/25	5

Техническая информация

Для герметизации, отвечающей гигиеническим требованиям, вокруг и в самом пространстве для продукта

Уплотнительная плоская шайба USIT® образует высоконадежное уплотнение с гигиеническим дизайном, которое задает новые стандарты чистоты в технологической промышленности. Многие изготовители машин и оборудования для пищевой и фармацевтической промышленности используют в резьбовых соединениях внутри и вне зоны производства продукции зачастую стандартные плоские шайбы или кольца круглого сечения. Но последние не отвечают требованиям стандартов EHEDG, так как под головкой винтов возможно образование загрязнений и биопленок в виде бактериальных колоний и коррозии, и, как следствие, не обеспечивается оптимальный гигиенический дизайн.

Металлическая плоская шайба с зафиксированным уплотнительным кольцом из 70 EPDM 291 (цвет черный) и 70 EPDM 253815 (цвет белый) создает надежное уплотнение без мертвых зон. Уплотнительная плоская шайба Hygienic USIT® из высококачественного фторированного компаунда Fluoroprene® XP 45 подходит для применения в условиях особо агрессивных температур в процессе мойки CIP-/SIP и высоких температур стерилизации паром, а также воздействия жиросодержащих технологических сред. Этот материал обладает расширенным температурным диапазоном применения и стойкостью как к полярным и неполярным средам, так и ароматическим веществам.

Одобрение FDA, EU1935/2004 и USP Class VI (121 °C), а также сертификат EHEDG служат подтверждением тому, что шайба Hygienic USIT® является лучшим выбором для применения в отраслях с высокими гигиеническими требованиями: в производстве продуктов питания и напитков, а также в фармацевтической промышленности.

Сертификат EHEDG действителен только для применения со специально подобранным винтом с шестигранной головкой K1492 или колпачковой гайкой K1493.

Материал	Цвет	Соответствие стандартам/разрешения	Область температур	Прочие
70 EPDM 291	чёрный	- FDA 21 CFR 177.2600 - 3-A® Sanitary Standards Class II - EU (VO) 1935/2004 и 2023/2006 - USP Ch. 87 и Ch. 88 — Class VI — 121 °C - NSF 51	от -40 °C до +150 °C.	- ADI free
70 EPDM 253815	белый	- FDA 21 CFR 177.2600 - 3-A® Sanitary Standards Class II - EU (VO) 1935/2004 и 2023/2006 - USP Ch. 87 и Ch. 88 — Class VI — 121 °C	от -40 °C до +150 °C.	- ADI free
75 FLUOROPRENE® XP 45	синий	- FDA 21 CFR 177.2600 - EU (VO) 1935/2004 и 2023/2006	от -10 °C до +200 °C.	- ADI free



Техническая информация

Винтовое соединение согласно Hygienic DESIGN

Hygienic USIT® — это усовершенствованная версия стандартного кольца Usit. Оно обеспечивает надежное и гигиеничное уплотнение головки болта. Кроме того, оно позволяет осуществлять очистку методами CIP (очистка оборудования без разборки), WIP (мойка оборудования без разборки) или SIP (стерилизация оборудования без разборки).

Специальные головки болтов были разработаны в соответствии с DIN EN 1665 для соприкасающихся с продуктом областей или асептических изоляторов. Такая комбинация предотвращает попадание сред под головку болта. Это позволяет исключить риск заражения и образования микроплесени.

Благодаря специальному процессу изготовления NOVOnox hygienic обеспечивает шероховатость до $Ra < 0,8$ мкм. Таким образом, можно исключить углубления и образование заусенцев с острыми кромками на буртике.

Дополнительно болты и колпачковые гайки с буртиком полируются до зеркального блеска. Для винтовых соединений в соответствии с Hygienic DESIGN фирма NovoNox разработала сменные торцевые головки и соответствующие защитные вставки. Эти элементы не повреждают болты при их затяжке.

Для винтовых соединений вне пространства с продуктом подходят стандартные болты с шестигранной головкой и фланцем согласно DIN EN 1665.

Однако эти изделия не соответствуют гигиеническим требованиям Hygienic DESIGN в отношении оптимальной очистки.

Поэтому они не предназначены для зон, где происходит контакт с продуктом.

Комбинированное изделие предлагается в следующей размерной серии M4, M5, M6, M8, M10, M12 и M16.



Показатели для заказчика

- Исключение мертвых зон
- Предотвращение загрязнения
- Замена нетехнологичных решений по сварке
- Разрешения для использования в пищевой и фармацевтической промышленности
- Отсутствие затрат на использование инструментов для стандартных изделий
- Возможность очистки различными способами: CIP (очистка на месте водяным паром), SIP (стерилизация на месте), WIP (мойка на месте), COP (очистка с демонтажом) и WOP (мойка с демонтажом)

Колпачковая гайка с пазом

Материал: 1.4404

отполирован до зеркального блеска с шероховатостью поверхности $Ra < 0,8$ мкм

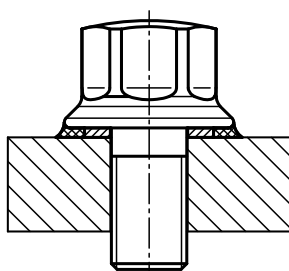
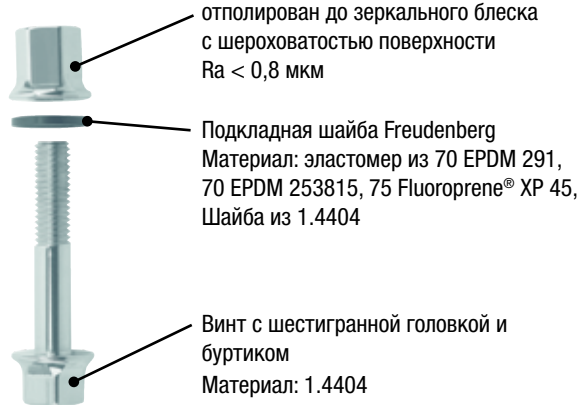
Подкладная шайба Freudenberg

Материал: эластомер из 70 EPDM 291, 70 EPDM 253815, 75 Fluoroprene® XP 45, Шайба из 1.4404

Винт с шестигранной головкой и буртиком

Материал: 1.4404

отполирован до зеркального блеска с шероховатостью поверхности $Ra < 0,8$ мкм



Моменты затяжки

Контактная поверхность/опорная поверхность головки из нержавеющей стали A2 или A4.

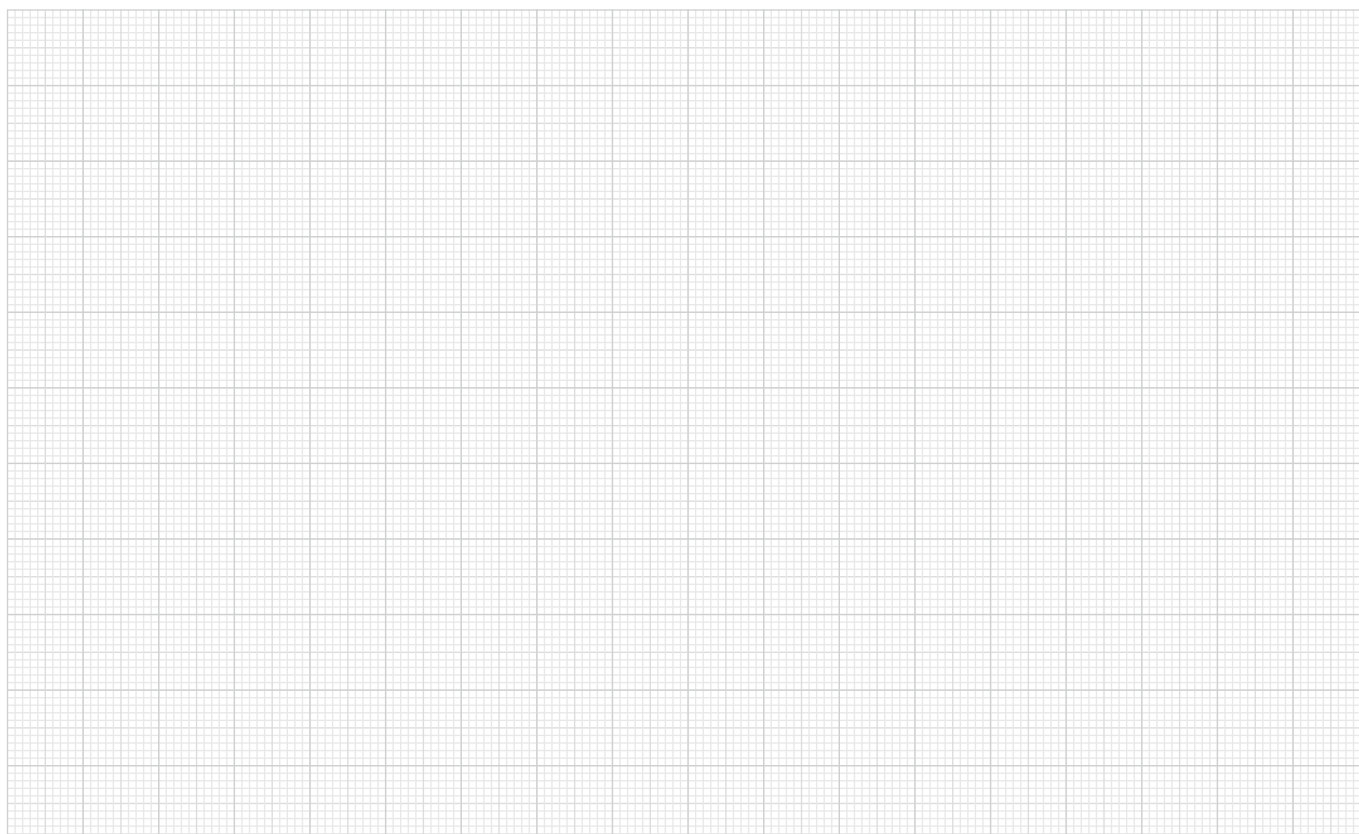
Коэффициент трения для резьбы и опорной поверхности головки $\mu_{ges} = 0,23$.

Вкл. применение уплотнительной и подкладной шайбы K1491 Hygienic USIT® (диаметр отверстия шайбы = di).

Усилие предварительной затяжки составляет 80 % от 0,2 % предела прочности при растяжении $R_{p0,2} = 200 \text{ Н/мм}^2$.

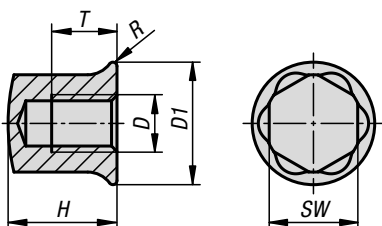
	Коэффициент трения μ_{ges}	Диаметр отверстия [мм]	Напряженное поперечное сечение [мм ²]	Усилие предварительной затяжки FV [Н]	Момент затяжки MA [Нм]
M3	0,23	4,2	5,03	805	1,05
M4	0,23	4,2	8,78	1405	2,04
M5	0,23	5,2	14,2	2272	3,89
M6	0,23	6,2	20,1	3216	6,61
M8	0,23	8,2	36,6	5856	15,68
M10	0,23	10,2	58	9280	30,87
M12	0,23	12,2	84,3	13488	53,63
M16	0,23	16,2	157	25120	131,65

Для заметок



Колпачковые гайки из нержавеющей стали

с буртиком для уплотнительных плоских шайб Hygienic USIT®



Уплотнение без мертвых зон гарантируется только в комплекте с уплотнительной плоской шайбой Hygienic USIT®. Чистота поверхности полированных колпачковых гаек: Ra < 0,8 мкм. Кроме того, на расположенных внутри углах имеется минимальный радиус в 3 мм, тем самым предотвращается налипание частиц грязи и обеспечивается легкая очистка.

Колпачковые гайки с буртиком для уплотнительных плоских шайб Hygienic USIT® подходят для применения в гигиенических зонах и соответствуют требованиям Директив EHEDG, что подтверждается соответствующим сертификатом.

Материал:
Нержавеющая сталь 1.4404.

Исполнение:
полированные.

Образец заказа:
K1493.05

Примечание:
Сертификат EHEDG действителен только при применении со специально подобранной уплотнительной плоской шайбой Hygienic USIT® K1491.

По запросу:
Специальное исполнение.

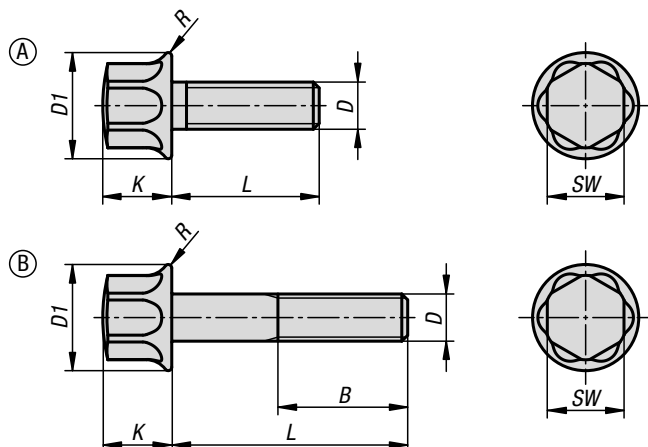
Принадлежности:
Уплотнительная плоская шайба Hygienic USIT® K1491. Винты с шестигранной головкой и буртиком K1492. Торцевые головки с пластиковыми вставками K1361. Накладной / рожковый ключ с защитными накладками K1362.

KIPP Колпачковые гайки из нержавеющей стали с буртиком для уплотнительных плоских шайб Hygienic USIT®

Номер заказа	D	D1	H	R	SW	T
K1493.04	M4	10,8	9	0,45	7	4,8
K1493.05	M5	11,8	11	0,5	8	6
K1493.06	M6	14	13	0,55	10	7,2
K1493.08	M8	18	16	0,6	13	9,6
K1493.10	M10	22	20	0,75	16	12
K1493.12	M12	26,6	23	0,9	18	14,4
K1493.16	M16	35	30	1,2	24	19,2

Винты с шестигранной головкой из нержавеющей стали

с буртиком для уплотнительных плоских шайб Hygienic USIT®



Уплотнение без мертвых зон гарантируется только в комплекте с уплотнительной плоской шайбой Hygienic USIT®. Чистота поверхности полированных винтов $Ra < 0,8$ мкм. Галтели внутренних углов выполнены с минимальным радиусом в 3 мм, тем самым предотвращается адгезия частиц загрязнений и обеспечивается легкая очистка.

Винты с шестигранной головкой и буртиком под уплотнительные плоские шайбы Hygienic USIT® отлично подходят для соединений в гигиенических зонах и соответствуют также требованиям Директив EHEDG, что подтверждается соответствующим сертификатом.

Материал:

Нержавеющая сталь 1.4404.

Исполнение:

полированные.

Образец заказа:

K1492.05X12 (указать длину L)

Примечание:

Сертификат EHEDG действителен только при применении со специально подобранной уплотнительной плоской шайбой Hygienic USIT® K1491.

По запросу:

Специальное исполнение.

Принадлежности:

Уплотнительная плоская шайба Hygienic USIT® K1491. Колпачковая шестигранная гайка с буртиком K1493. Торцевые головки с пластиковыми вставками K1361. Накладной / рожковый гаечный ключ с защитными накладками K1362.

Винты с шестигранной головкой из нержавеющей стали



с буртиком для уплотнительных плоских шайб Hygienic USIT®



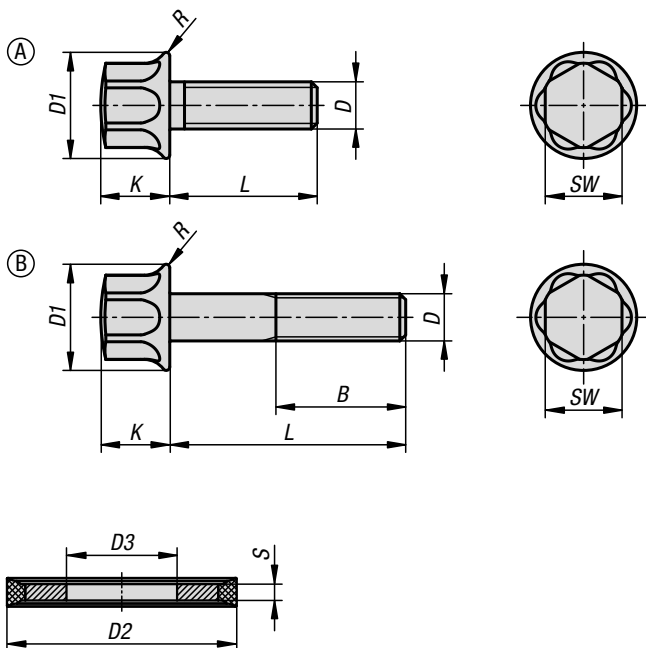
KIPP Винты с шестигранной головкой из нержавеющей стали с буртиком для уплотнительных плоских шайб Hygienic USIT®

Номер заказа	Форма	D	D1	K	L	R	SW
K1492.04X	A	M4	10,8	6,9	8/10/12/16/20	0,45	7
K1492.05X	A	M5	11,8	8,5	10/12/16/20	0,5	8
K1492.06X	A	M6	14	9,2	12/16/20/25	0,55	10
K1492.08X	A	M8	18	11,7	16/20/25/30/35	0,6	13
K1492.10X	A	M10	22	14	20/25/30/35/40	0,75	16
K1492.12X	A	M12	26,6	17	25/30/35/40/45	0,9	18
K1492.16X	A	M16	35	21,8	30/35/40/45/50/60	1,2	24

Номер заказа	Форма	D	D1	B	K	L	R	SW
K1492.04X	B	M4	10,8	14	6,9	25/30/35/40	0,45	7
K1492.05X	B	M5	11,8	16	8,5	25/30/35/40/45/50	0,5	8
K1492.06X	B	M6	14	18	9,2	30/35/40/45/50/60	0,55	10
K1492.08X	B	M8	18	22	11,7	40/45/50/60/70/80	0,6	13
K1492.10X	B	M10	22	26	14	45/50/60/70/80	0,75	16
K1492.12X	B	M12	26,6	30	17	50/60/70/80	0,9	18
K1492.16X	B	M16	35	38	21,8	70/80	1,2	24

Болты с шестигранной головкой из нержавеющей стали

с буртиком и уплотнительными плоскими шайбами для комплекта Hygienic USIT® Set



Комплект: болт с шестигранной головкой с буртиком K1492 + уплотнительная плоская шайба Hygienic USIT® K1491.

Уплотнение без мертвых зон гарантируется только для комбинации из болта с шестигранной головкой с буртиком и уплотнительной плоской шайбы Hygienic USIT®.

Болт с шестигранной головкой с буртиком для уплотнительной плоской шайбы Hygienic USIT® наилучшим образом подходит для крепления при обеспечении гигиеничности и, кроме того, соответствует требованиям Директив EHEDG, что подтверждается соответствующим сертификатом.

Материал:

Болт с шестигранной головкой: нержавеющая сталь 1.4404.

Шайба: нержавеющая сталь 1.4404.

Уплотнительное кольцо:

70 EPDM 291 (черный).

70 EPDM 253815 (белый).

75 Fluoroprene® XP 45 (синий).

Исполнение:

Болт с шестигранной головкой: полированный.

Образец заказа:

K1595.041X20

Примечание:

Сертификат EHEDG действителен только для комбинации из болта с шестигранной головкой с буртиком K1492 и специально подобранной уплотнительной плоской шайбы Hygienic USIT® K1491.

Внимание:

Работоспособность системы резьбовых соединений Hygienic USIT® испытана в применении с материалами из нержавеющей стали и обычными моющими средствами. Проверку на пригодность для конкретного случая применения должен произвести пользователь.

Принадлежности:

Колпачковая гайка с буртиком K1493.

Торцевые головки с пластиковыми вставками K1361.

Накладной/вилочный ключ с насадками K1362.

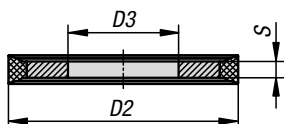
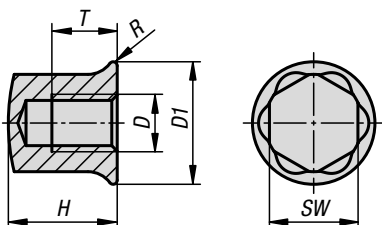
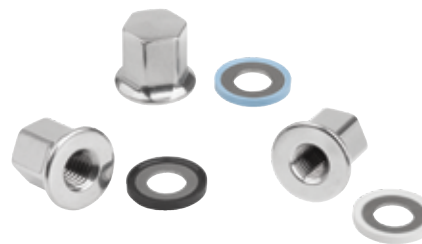
KIPR Болты с шестигранной головкой из нержавеющей стали

с буртиком и уплотнительными плоскими шайбами для комплекта Hygienic USIT® Set

Номер заказа 70 EPDM 291 черный	Номер заказа 70 EPDM 253815 белый	Номер заказа фторопрен XP 45 синий	Форма	D	L	D1	B	K	R	SW	D2	D3	S	Допуск / Сертификация
K1595.041X	K1595.042X	K1595.044X	A	M4	8/10/12/16/20	10,8	-	6,9	0,45	7	9,7	4,1	1	EHEDG
K1595.041X	K1595.042X	K1595.044X	B	M4	25/30/35/40	10,8	14	6,9	0,45	7	9,7	4,1	1	EHEDG
K1595.051X	K1595.052X	K1595.054X	A	M5	10/12/16/20	11,8	-	8,5	0,5	8	10,7	5,1	1	EHEDG
K1595.051X	K1595.052X	K1595.054X	B	M5	25/30/35/40/45/50	11,8	16	8,5	0,5	8	10,7	5,1	1	EHEDG
K1595.061X	K1595.062X	K1595.064X	A	M6	12/16/20/25	14	-	9,2	0,55	10	13,1	6,1	1	EHEDG
K1595.061X	K1595.062X	K1595.064X	B	M6	30/35/40/45/50/60	14	18	9,2	0,55	10	13,1	6,1	1	EHEDG
K1595.081X	K1595.082X	K1595.084X	A	M8	16/20/25/30/35	18	-	11,7	0,6	13	16,9	8,1	1	EHEDG
K1595.081X	K1595.082X	K1595.084X	B	M8	40/45/50/60/70/80	18	22	11,7	0,6	13	16,9	8,1	1	EHEDG
K1595.101X	K1595.102X	K1595.104X	A	M10	20/25/30/35/40	22	-	14	0,75	16	21,2	10,1	1,5	EHEDG
K1595.101X	K1595.102X	K1595.104X	B	M10	45/50/60/70/80	22	26	14	0,75	16	21,2	10,1	1,5	EHEDG
K1595.121X	K1595.122X	K1595.124X	A	M12	25/30/35/40/45	26,6	-	17	0,9	18	25,5	12,1	1,5	EHEDG
K1595.121X	K1595.122X	K1595.124X	B	M12	50/60/70/80	26,6	30	17	0,9	18	25,5	12,1	1,5	EHEDG
K1595.161X	K1595.162X	K1595.164X	A	M16	30/35/40/45/50/60	35	-	21,8	1,2	24	33,9	16,1	1,5	EHEDG
K1595.161X	K1595.162X	K1595.164X	B	M16	70/80	35	38	21,8	1,2	24	33,9	16,1	1,5	EHEDG

Колпачковые гайки из нержавеющей стали с буртиком

и уплотнительными плоскими шайбами для комплекта Hygienic USIT® Set



Комплект: колпачковая гайка с буртиком K1493 + уплотнительная плоская шайба Hygienic USIT® K1491.

Уплотнение без мертвых зон гарантируется только в комбинации из колпачковой гайки с буртиком и уплотнительной плоской шайбой Hygienic USIT®.

Колпачковая гайка с буртиком для уплотнительных плоских шайб Hygienic USIT® подходит для крепления при обеспечении гигиеничности и соответствует требованиям Директив EHEDG, что подтверждается соответствующим сертификатом.

Материал:

Колпачковая гайка: нержавеющая сталь 1.4404.

Шайба: нержавеющая сталь 1.4404.

Уплотнительное кольцо:

70 EPDM 291 (черный).

70 EPDM 253815 (белый).

75 Fluoroprene® XP 45 (синий).

Исполнение:

Колпачковая гайка: полированная.

Образец заказа:

K1594.041

Примечание:

Сертификат EHEDG действителен для комбинации из колпачковой гайки с буртиком K1493 и специально подобранной уплотнительной плоской шайбой Hygienic USIT® K1491.

Внимание:

Работоспособность системы резьбовых соединений Hygienic USIT® испытана в применении с материалами из нержавеющей стали и обычными моющими средствами. Проверку на пригодность для конкретного случая применения должен произвести пользователь.

Принадлежности:

Болты с шестигранной головкой с буртиком K1492.

Торцевые головки с пластиковыми вставками K1361.

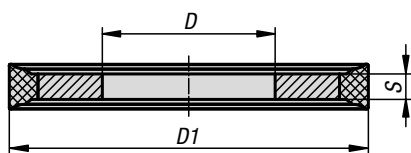
Накладной/вилочный ключ с насадками K1362.

KIPP Колпачковые гайки из нержавеющей стали

с буртиком и уплотнительными плоскими шайбами для комплекта Hygienic USIT® Set

Номер заказа 70 EPDM 291 черный	Номер заказа 70 EPDM 253815 белый	Номер заказа фторопрен XP 41 синий	D	D1	D2	D3	H	R	S	SW	T	Допуск / Сертификация
K1594.041	K1594.042	K1594.044	M4	10,8	9,7	4,1	9	0,45	1	7	4,8	EHDG
K1594.051	K1594.052	K1594.054	M5	11,8	10,7	5,1	11	0,5	1	8	6	EHDG
K1594.061	K1594.062	K1594.064	M6	14	13,1	6,1	13	0,55	1	10	7,2	EHDG
K1594.081	K1594.082	K1594.084	M8	18	16,9	8,1	16	0,6	1	13	9,6	EHDG
K1594.101	K1594.102	K1594.104	M10	22	21,2	10,1	20	0,75	1,5	16	12	EHDG
K1594.121	K1594.122	K1594.124	M12	26,6	25,5	12,1	23	0,9	1,5	18	14,4	EHDG
K1594.161	K1594.162	K1594.164	M16	35	33,9	16,1	30	1,2	1,5	24	19,2	EHDG

Уплотнительные плоские шайбы Hygienic USIT®



Уплотнительная плоская шайба USIT® образует высоконадежное уплотнение с гигиеническим дизайном, которое задает новые стандарты чистоты в технологической промышленности. Многие изготовители машин и оборудования для пищевой и фармацевтической промышленности используют в резьбовых соединениях внутри и вне зоны производства продукции зачастую стандартные плоские шайбы или кольца круглого сечения. Но последние не отвечают требованиям стандартов EHEDG, так как под головкой винтов возможно образование загрязнений и биопленок в виде бактериальных колоний и коррозии, и, как следствие, не обеспечивается оптимальный гигиенический дизайн. Металлическая плоская шайба с зафиксированным уплотнительным кольцом из 70 EPDM 291 (цвет черный) и 70 EPDM 253815 (цвет белый) создает надежное уплотнение без мертвых зон. Уплотнительная плоская шайба Hygienic USIT® из высококачественного фторированного компаунда Fluoroprene® XP 45 подходит для применения в условиях особо агрессивных температур в процессе мойки CIP-/SIP и высоких температур стерилизации паром, а также воздействия жиросодержащих технологических сред. Этот материал обладает расширенным температурным диапазоном применения и стойкостью как к полярным и неполярным средам, так и ароматическим веществам. Одобрение FDA, EU1935/2004 и USP Class VI (121 °C), а также сертификат EHEDG служат подтверждением тому, что шайба Hygienic USIT® является лучшим выбором для применения в отраслях с высокими гигиеническими требованиями: в производстве продуктов питания и напитков, а также в фармацевтической промышленности.

Материал:

Шайба:

нержавеющая сталь 1.4404.

Уплотнительное кольцо:

70 EPDM 291 (цвет черный)

70 EPDM 253815 (цвет белый)

75 Fluoroprene® XP 45 (цвет синий)

Образец заказа:

K1491.051

Примечание:

Сертификат EHEDG действителен только для применения со специально подобранным винтом с шестигранной головкой K1492 или колпачковой гайкой K1493.

Внимание:

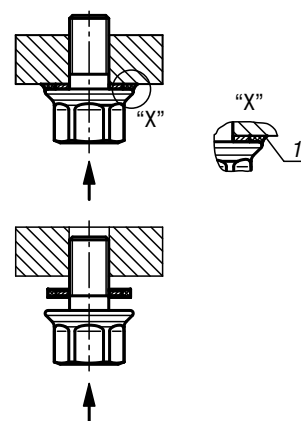
Работоспособность системы резьбовых соединений Hygienic USIT® испытана в применении с материалами из нержавеющей стали и обычными моющими средствами. Проверку на пригодность для конкретного случая применения должен произвести пользователь.

Принадлежности:

Уплотнительная плоская шайба Hygienic USIT® может использоваться со всеми другими продуктами линейки Hygienic USIT®.

Указание на чертеже:

1) Уплотнение без мертвой зоны

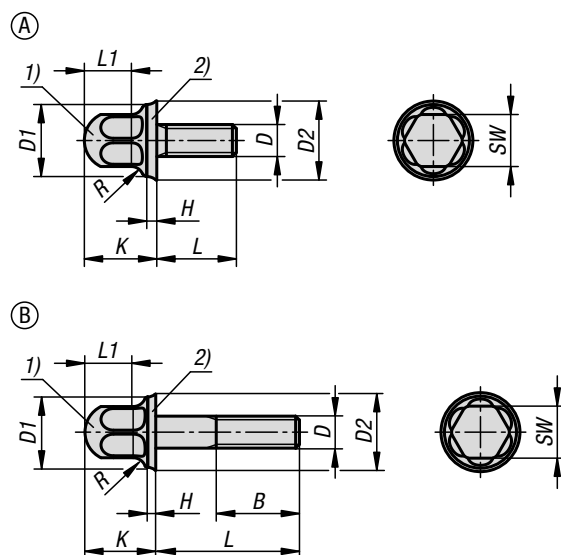


KIPP Уплотнительные плоские шайбы Hygienic USIT®

Номер заказа 70 EPDM 291 черный	Номер заказа 70 EPDM 253815 белый	Номер заказа фторопрен ХР 45 синий	D	D1	S	Подходящий к болтам с шестигранной головкой	подходящая колпачковая гайка
K1491.041	K1491.042	K1491.044	4,1	9,7	1	M4	M4
K1491.051	K1491.052	K1491.054	5,1	10,7	1	M5	M5
K1491.061	K1491.062	K1491.064	6,1	13,1	1	M6	M6
K1491.081	K1491.082	K1491.084	8,1	16,9	1	M8	M8
K1491.101	K1491.102	K1491.104	10,1	21,2	1,5	M10	M10
K1491.121	K1491.122	K1491.124	12,1	25,5	1,5	M12	M12
K1491.161	K1491.162	K1491.164	16,1	33,9	1,5	M16	M16

Болты с шестигранной головкой

из нержавеющей стали, с уплотнительным кольцом Hygienic DESIGN



Исполнение резьбы:

M4–M16.

Указание на чертеже:

- 1) Болт с шестигранной головкой
- 2) Уплотнительное кольцо

Система Hygienic DESIGN была разработана специально для применения в сфере переработки пищевых продуктов. Особое внимание уделялось геометрической форме, оптимизированной для очистки, и шероховатости поверхности $Ra \leq 0,8$ мкм. Быстрое и простое использование изделия обеспечивается предварительно смонтированным уплотнительным кольцом.

Материал:

Болт с шестигранной головкой: нержавеющая сталь 1.4404.
Уплотнительное кольцо: EU10/2011 и соответствующий FDA термопласт (делрин).

Исполнение:

Болт с шестигранной головкой: из полированной или неполированной нержавеющей стали.
Уплотнительное кольцо: RAL5002 — синий ультрамарин (делрин).

Образец заказа:

K1647.1104X08

(указать длину L, например 08 если $L = 8$ мм)

Примечание:

Опорная поверхность уплотнительного кольца должна быть выполнена в идеале ровной, под прямым углом к отверстию под винт и иметь чистоту поверхности $Ra \leq 0,8$ мкм. Уплотнительное кольцо непригодно для кислотной очистки (показатель $pH < 4$) и при применении окислителей.

Диапазон температур:

от -20 до $+100$ °C (делрин).

Преимущества:

Предварительно смонтированное, заменяемое уплотнительное кольцо.

Материалы, совместимые с пищевыми продуктами.
Геометрическая форма изделия, позволяющая проводить оптимальную очистку.

По запросу:

Специальное исполнение.

Внимание:

Проверку резьбового соединения Hygienic DESIGN на пригодность для конкретного случая применения должен произвести пользователь. Уплотнительное кольцо необходимо регулярно проверять в зависимости от нагрузки и внешних факторов влияния (температура, чистящие средства, рабочие среды для изделия), при необходимости кольцо подлежит замене.

Объем поставки:

Болт с шестигранной головкой, вкл. уплотнительное кольцо.

Принадлежности:

Уплотнительные кольца K1649.

Шестигранные гайки из нержавеющей стали с уплотнительным кольцом K1648.

Торцевые головки с пластиковыми вставками K1361.

Накладной/рожковый ключ с защитными накладками K1362.

Болты с шестигранной головкой

из нержавеющей стали, с уплотнительным кольцом Hygienic DESIGN

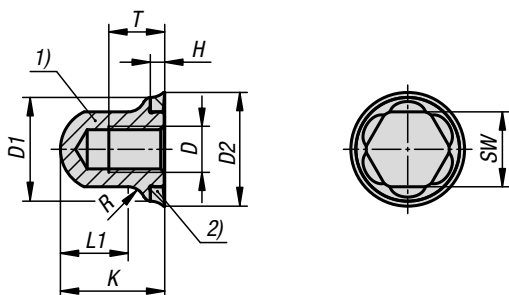


KIPP Болты с шестигранной головкой из нержавеющей стали, с уплотнительным кольцом, Hygienic DESIGN

Номер заказа полированный	Номер заказа неполированный	Форма	Тип формы	B	D	D1	D2	H	K	L	L1	R	SW
K1647.1104X	K1647.2104X	A	с полной резьбой	-	M4	10	11,25	2	11,1	8/10/12/16/20	5,9	3	7
K1647.1104X	K1647.2104X	B	со стержнем	14	M4	10	11,25	2	11,1	25/30/35/40	5,9	3	7
K1647.1105X	K1647.2105X	A	с полной резьбой	-	M5	12	13,25	2	13,1	10/12/16/20	7,4	3	8
K1647.1105X	K1647.2105X	B	со стержнем	16	M5	12	13,25	2	13,1	25/30/35/40/45/50	7,4	3	8
K1647.1106X	K1647.2106X	A	с полной резьбой	-	M6	14	15,74	2,5	15,1	12/16/20/25	9,1	3	10
K1647.1106X	K1647.2106X	B	со стержнем	18	M6	14	15,74	2,5	15,1	30/35/40/45/50/60	9,1	3	10
K1647.1108X	K1647.2108X	A	с полной резьбой	-	M8	18	19,74	2,5	18,1	16/20/25/30/35	11,7	3	13
K1647.1108X	K1647.2108X	B	со стержнем	22	M8	18	19,74	2,5	18,1	40/45/50/60/70/80	11,7	3	13
K1647.1110X	K1647.2110X	A	с полной резьбой	-	M10	22	23,74	2,5	22,1	20/25/30/35/40	15	4	16
K1647.1110X	K1647.2110X	B	со стержнем	26	M10	22	23,74	2,5	22,1	45/50/60/70/80	15	4	16
K1647.1112X	K1647.2112X	A	с полной резьбой	-	M12	26	28,25	3	25,1	25/30/35/40/45	16,1	5	18
K1647.1112X	K1647.2112X	B	со стержнем	30	M12	26	28,25	3	25,1	50/60/70/80	16,1	5	18
K1647.1116X	K1647.2116X	A	с полной резьбой	-	M16	35	37,25	3	32,1	30/35/40/45/50/60	21,8	6	24
K1647.1116X	K1647.2116X	B	со стержнем	38	M16	35	37,25	3	32,1	70/80	21,8	6	24

Шестигранные гайки из нержавеющей стали

с уплотнительным кольцом Hygienic DESIGN



Объем поставки:

Шестигранная гайка, вкл. уплотнительное кольцо.

Принадлежности:

Уплотнительные кольца K1649.

Болты с шестигранной головкой из нержавеющей стали с уплотнительным кольцом K1647.

Торцевые головки с пластиковыми вставками K1361.

Накладной/рожковый ключ с защитными накладками K1362.

Исполнение резьбы:

M4–M16.

Указание на чертеже:

- 1) Шестигранная гайка
- 2) Уплотнительное кольцо

Система Hygienic DESIGN была разработана специально для применения в сфере переработки пищевых продуктов. Особое внимание уделялось геометрической форме, оптимизированной для очистки, и шероховатости поверхности $Ra \leq 0,8$ мкм. Быстрое и простое использование изделия обеспечивается предварительно смонтированным уплотнительным кольцом.

Материал:

Шестигранная гайка: нержавеющая сталь 1.4404.

Уплотнительное кольцо: EU10/2011 и соответствующий FDA термопласт (делрин).

Исполнение:

Шестигранная гайка: из полированной или неполированной нержавеющей стали.

Уплотнительное кольцо: RAL5002 — синий ультрамарин (делрин).

Образец заказа:

K1648.1108

Примечание:

Опорная поверхность уплотнительного кольца должна быть выполнена в идеале ровной, под прямым углом к отверстию под винт и иметь чистоту поверхности $Ra \leq 0,8$ мкм.

Уплотнительное кольцо непригодно для кислотной очистки (показатель $pH < 4$) и при применении окислителей.

Диапазон температур:

от -20 до $+100$ °C (делрин).

Преимущества:

Предварительно смонтированное, заменяемое уплотнительное кольцо.

Материалы, совместимые с пищевыми продуктами.

Геометрическая форма изделия, позволяющая проводить оптимальную очистку.

По запросу:

Специальное исполнение.

Внимание:

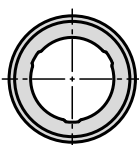
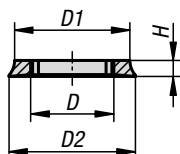
Проверку резьбового соединения Hygienic DESIGN на пригодность для конкретного случая применения должен произвести пользователь. Уплотнительное кольцо необходимо регулярно проверять в зависимости от нагрузки и внешних факторов влияния (температура, чистящие средства, рабочие среды для изделия), при необходимости кольцо подлежит замене.

KIPP Шестигранные гайки из нержавеющей стали, с уплотнительным кольцом, Hygienic DESIGN

Номер заказа полированный	Номер заказа неполированный	D	D1	D2	H	K	L1	R	SW	T
K1648.1104	K1648.2104	M4	10	11,25	2	11,1	5,9	3	7	4,8
K1648.1105	K1648.2105	M5	12	13,25	2	13,1	7,4	3	8	6
K1648.1106	K1648.2106	M6	14	15,74	2,5	15,1	9,1	3	10	7,2
K1648.1108	K1648.2108	M8	18	19,74	2,5	18,1	11,7	3	13	9,6
K1648.1110	K1648.2110	M10	22	23,74	2,5	22,1	15	4	16	12
K1648.1112	K1648.2112	M12	26	28,25	3	25,1	16,1	5	18	14,4
K1648.1116	K1648.2116	M16	35	37,25	3	32,1	21,8	6	24	19,2

Уплотнительные кольца

Hygienic DESIGN



Уплотнительное кольцо из термопласта Hygienic DESIGN было специально разработано для использования в комбинации с болтом с шестигранной головкой K1647 или шестигранной гайкой K1648. Особое внимание было обращено на геометрическую форму, позволяющую оптимальную очистку, и на шероховатость поверхности $Ra \leq 0,8$ мкм. Уплотнительные кольца производятся из EU10/2011 и полимерного гранулята, соответствующего FDA.

Материал:

EU10/2011 и соответствующий FDA термопласт (делрин).

Исполнение:

RAL5002 — синий ультрамарин (делрин).

Образец заказа:

K1649.108

Примечание:

Уплотнительное кольцо непригодно для кислотной очистки (показатель pH < 4) и при применении окислителей.

Диапазон температур:

от -20 до +100 °C (делрин).

Преимущества:

Материал, совместимый с пищевыми продуктами.

Геометрическая форма изделия, позволяющая проводить оптимальную очистку.

По запросу:

Специальное исполнение.

Внимание:

Проверку резьбового соединения Hygienic DESIGN на пригодность

для конкретного случая применения должен произвести пользователь.

Уплотнительное кольцо необходимо регулярно проверять в зависимости от нагрузки и внешних факторов влияния (температура, чистящие средства, рабочие среды для изделия), при необходимости кольцо подлежит замене.

Объем поставки:

Уплотнительное кольцо.

Принадлежности:

Болты с шестигранной головкой из нержавеющей стали с уплотнительным кольцом K1647.

Шестигранные гайки из нержавеющей стали с уплотнительным кольцом K1648.

Исполнение резьбы:

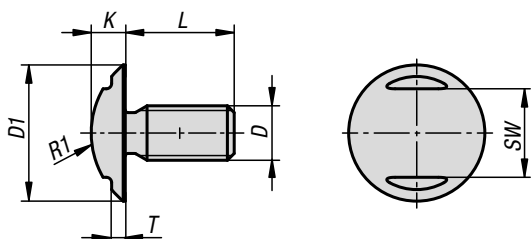
M4–M16.

KIPP Уплотнительные кольца, Hygienic DESIGN

Номер заказа	D	D1	D2	H	G=резьба/для резьбы
K1649.104	6	10	11,25	2	M4
K1649.105	8	12	13,25	2	M5
K1649.106	9	14	15,74	2,5	M6
K1649.108	13	18	19,74	2,5	M8
K1649.110	17	22	23,74	2,5	M10
K1649.112	20	26	28,25	3	M12
K1649.116	29	35	37,25	3	M16

Винт с шаровой головкой

в исполнении Hygienic DESIGN



Материал:

Нержавеющая сталь 1.4404.

Исполнение:

полированные.

Образец заказа:

K1329.06X20 (указать длину L)

Примечание:

Оптимальный соединительный элемент для крепления облицовочных панелей, плексигласовых кожухов и т. д. Большая площадь контакта буртика и канавка на резьбовом стержне обеспечивают равномерное распределение силы на соответствующее основание. Кроме того, небольшая высота головки позволяет избежать выступающих краев. Привод осуществляется за счет хвостовика с квадратом с помощью рожкового гаечного ключа.

Поверхность винта с шаровой головкой отполирована и имеет оптимизированную форму для применения в сферах с высокими требованиями к гигиене. Поверхность полностью отполирована, глубина шероховатости составляет менее Ra 0,8 мкм. К поверхности не пристаю остаток продукта или грязь, что обеспечивает легкую очистку.

Принадлежности:

Для бережного затягивания и отвинчивания болтов мы рекомендуем использовать рожковый ключ в сочетании с защитной насадкой (K1362).

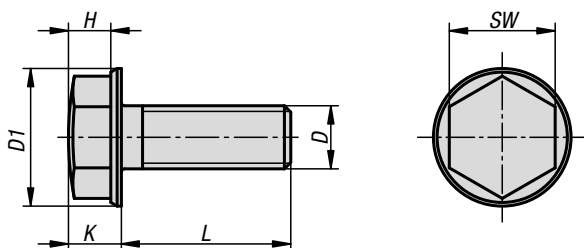
KIPP Винт с шаровой головкой в исполнении Hygienic DESIGN

Номер заказа	D	D1	K	T	SW	R1	L
K1329.03X	M3	8	2	0,6	5	5,2	4/5/6/8/10/12/16/20/25/30
K1329.04X	M4	11	3	1	6	6,7	5/6/8/10/12/16/20/25/30
K1329.05X	M5	14	4	1	8	8,6	6/8/10/12/16/20/25/30
K1329.06X	M6	17	5	1,5	10	10	8/10/12/16/20/25/30
K1329.08X	M8	20	5	1,5	13	13	10/12/16/20/25/30/35/40
K1329.10X	M10	22	6	1,5	15	13,5	12/16/20/25/30/35/37/40
K1329.12X	M12	27	7,5	1,5	19	16,3	16/20/25/30/35/40/50
K1329.16X	M16	36	9	1,5	24	23	20/25/30/35/40/50

Винты с шестигранной головкой, из нержавеющей стали



в исполнении Hygienic DESIGN

**Материал:**

Нержавеющая сталь 1.4404

Исполнение:

полированные.

Образец заказа:

K1411.03X06

(указать длину L, например 06 если L = 6 мм)

Примечание:

Поверхность винта с шестигранной головкой отполирована, его форма оптимизирована для применения в гигиенических зонах.

Торцевая поверхность головки винта имеет полусферическую форму, конический буртик выполнен с соответствующей наклонной плоскостью.

Головка винта имеет совершенно гладкую поверхность класса чистоты Ra 0,8 мкм, без каких-либо неудобных выступов или углублений.

К ней практически не пристаю загрязнения и остатки продукта или моющих средств, что позволяет гарантировать легкость очистки.

Принадлежности:

Для бережного затягивания и отвинчивания болтов мы рекомендуем использовать рожковый ключ в сочетании с защитной насадкой (K1362).

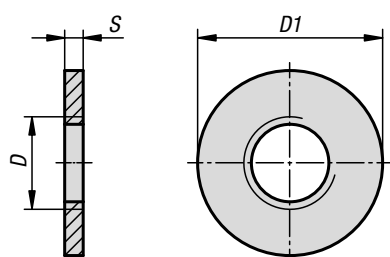
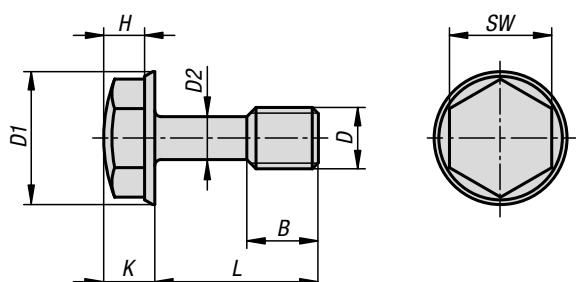


KIPP Винты с шестигранной головкой, из нержавеющей стали в исполнении Hygienic DESIGN

Номер заказа	Материал основы	D	D1	H	K	L	SW
K1411.03X	нержавеющая сталь A4	M3	7	3	3,8	6/8/10/12/16/20/25/30	5,5
K1411.04X	нержавеющая сталь A4	M4	9,2	3	4	8/10/12/16/20/25/30/35/40	7
K1411.05X	нержавеющая сталь A4	M5	10,5	3,7	4,7	10/12/16/20/25/30/35/40/45/50	8
K1411.06X	нержавеющая сталь A4	M6	13	4	5	12/16/20/25/30/35/40/45/50/55/60	10
K1411.08X	нержавеющая сталь A4	M8	16,8	5,5	6,5	16/20/25/30/35/40/45/50/55/60	13
K1411.10X	нержавеющая сталь A4	M10	20,6	7,3	8,3	20/25/30/35/40/45/50/55/60	16
K1411.12X	нержавеющая сталь A4	M12	23,8	8,6	10	25/30/35/40/45/50/60	18
K1411.16X	нержавеющая сталь A4	M16	29,7	11,1	12,5	30/35/40/45/50/60	24
K1411.20X	нержавеющая сталь A4	M20	36	15	16,3	40/45/50/60	30

Болты с шестигранной головкой

и уменьшенным стержнем в исполнении Hygienic DESIGN



Материал:

Нержавеющая сталь 1.4404.

Исполнение:

полированные.

Образец заказа:

K1330.06X30 (указать длину L)

Примечание:

Болты с тонким стержнем следует защищать стопорным элементом во избежание утери. Так обеспечивается соответствие стандарту ЕС 2006/42/ЕС. С дополнительной стопорной шайбой (опция) болт надежно крепится к детали до завинчивания. Для этого шайба устанавливается на резьбовую часть и может свободно перемещаться по стержню. Стержень винта не повреждается в результате концентрации напряжения. Самостоятельное отвинчивание в ручном режиме исключено. Тем не менее шайбу можно легко снять с болта.

Поверхность болта с шестигранной головкой отполирована и имеет форму, оптимизированную для применения в области гигиены. Головка болта с торцевой стороны имеет полусферическую форму, конический буртик имеет соответствующий литейный уклон. Головка болта без выступов и углублений имеет ровную поверхность, глубина шероховатости составляет не более Ra 0,8 мкм. К поверхности не пристаю остатки продукта или грязь, что обеспечивает легкую очистку.

По запросу:

Дюймовая резьба, длина резьбы, длина стержня

Принадлежности:

Стопорные шайбы K1331.

Болты с шестигранной головкой

и уменьшенным стержнем в исполнении Hygienic DESIGN



KIPP Болты с шестигранной головкой и уменьшенным стержнем в исполнении Hygienic DESIGN

Номер заказа	Материал основы	D	D1	D2	B	H	K	L	SW
K1330.04X	нержавеющая сталь A4	M4	9,2	3,1	5	3	4	8/10/12/16	7
K1330.04X	нержавеющая сталь A4	M4	9,2	3,1	14	3	4	20/25/30/35/40	7
K1330.05X	нержавеющая сталь A4	M5	10,5	3,7	6	3,7	4,7	10/12/16/20	8
K1330.05X	нержавеющая сталь A4	M5	10,5	3,7	16	3,7	4,7	25/30/35/40/45/50	8
K1330.06X	нержавеющая сталь A4	M6	13	4,2	7	4	5	12/16/20	10
K1330.06X	нержавеющая сталь A4	M6	13	4,2	18	4	5	25/30/35/40/45/50/60	10
K1330.08X	нержавеющая сталь A4	M8	16,8	6	9,5	5,5	6,5	16/20/25	13
K1330.08X	нержавеющая сталь A4	M8	16,8	6	22	5,5	6,5	30/35/40/45/50/60/70/80	13
K1330.10X	нержавеющая сталь A4	M10	20,6	7,7	12	7,3	8,3	20/25/30/35	16
K1330.10X	нержавеющая сталь A4	M10	20,6	7,7	26	7,3	8,3	40/45/50/60/70/80	16
K1330.12X	нержавеющая сталь A4	M12	23,8	9,5	14,5	8,6	10	25/30/35/40	18
K1330.12X	нержавеющая сталь A4	M12	23,8	9,5	30	8,6	10	45/50/60/70/80	18
K1330.16X	нержавеющая сталь A4	M16	29,7	13	19	11,1	12,5	30/35/40/45/50	24
K1330.16X	нержавеющая сталь A4	M16	29,7	13	38	11,1	12,5	60/70/80	24

KIPP Стопорные шайбы для болтов с тонким стержнем

Номер заказа	Материал основы	D	D1	S
K1331.03	нержавеющая сталь A4	M3	6	1,5
K1331.04	нержавеющая сталь A4	M4	8	1,5
K1331.05	нержавеющая сталь A4	M5	10	1,5
K1331.06	нержавеющая сталь A4	M6	12	1,5
K1331.08	нержавеющая сталь A4	M8	16	2
K1331.10	нержавеющая сталь A4	M10	20	2
K1331.12	нержавеющая сталь A4	M12	24	2,5
K1331.16	нержавеющая сталь A4	M16	32	3

Колпачковая гайка, компактная

в исполнении Hygienic DESIGN

**Материал:**

Нержавеющая сталь 1.4404.

Исполнение:

полированные.

Образец заказа:

K1332.08

Примечание:

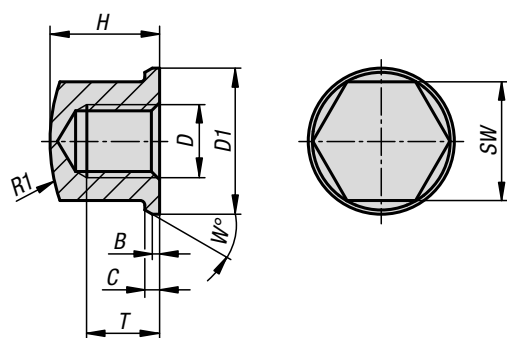
Поверхность колпачковой гайки отполирована и имеет оптимальную форму для применения в области гигиены. Колпачковая гайка с торцевой стороны имеет полусферическую форму, конический буртик имеет соответствующий литейный уклон. Незначительная общая высота позволяет свести к минимуму контуры помех.. Из-за чрезвычайно низкой глубины шероховатости поверхности менее Ra 0,8 μm грязь практически не остаётся на поверхности.

По запросу:

Дюймовая резьба, варианты высоты.

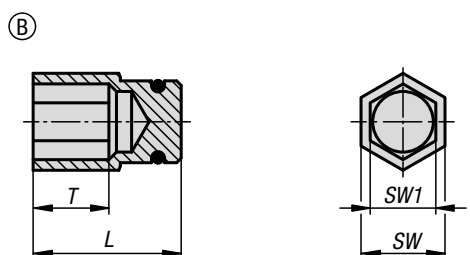
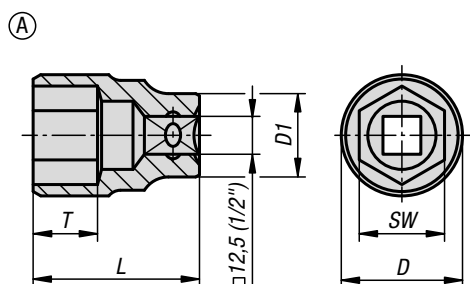
Принадлежности:

Для бережного затягивания и отвинчивания болтов мы рекомендуем использовать рожковый ключ в сочетании с защитной насадкой (K1362).



KIPP Колпачковая гайка, компактная, в исполнении Hygienic DESIGN

Номер заказа	Материал основы	D	D1	B	C	H	R1	SW	T	W
K1332.03	нержавеющая сталь A4	M3	6,8	0,25	0,5	4,95	8,8	5,5	3	20
K1332.04	нержавеющая сталь A4	M4	9	0,3	0,8	6,5	10	7	4	30
K1332.05	нержавеющая сталь A4	M5	10	0,5	1	7	16	8	4	30
K1332.06	нержавеющая сталь A4	M6	12	0,8	1	9	16	10	6	30
K1332.08	нержавеющая сталь A4	M8	16	0,8	1,6	12	20	13	8	30
K1332.10	нержавеющая сталь A4	M10	20	1	2	14	32	16	10	30
K1332.12	нержавеющая сталь A4	M12	24	1	2,5	16	35	19	11	30



Материал:

Торцевая головка из инструментальной стали.
Вставка специальная РЕТР.

Исполнение:

Торцевая головка, хромированная.

Образец заказа:

K1361.1112 (торцевая головка 11 мм)
K1361.0805 (пластиковая вставка 8 мм для болта с шестигранной головкой М5)

Примечание:

Торцевая головка
Торцевая головка с приводом 1/2", изготовитель — Hazet. Специальная модификация для крепления пластмассовых вставок. Благодаря длине и форме торцевой головки пластмассовая вставка надежно фиксируется. Таким образом обеспечивается оптимальная передача силы на головку болта. При надлежащем применении металлический контакт между торцевой и шестигранной головками конструктивно исключен. Это обеспечивает защиту от контактной коррозии.

Пластмассовая вставка
Пластмассовая вставка для затягивания и отвинчивания болтов и гаек продуктовой линейки NOVOPROH HUGENIC фирмы KIPP. Полированные и чувствительные поверхности надежно защищены, последующая контактная коррозия исключена. Пластмассовая вставка состоит из специального РЕТР и имеет сертификат FDA. Вдавливание в специальную торцевую головку осуществляется вручную. Благодаря геометрическому замыканию и зажимному устройству обеспечивается оптимальная фиксация в торцевой головке. Для замены изношенных пластмассовых вставок не требуется специальный инструмент. При моменте затяжки (согласно DIN для болтов и гаек в А4-70, коэффициент трения μ 0,12) пластмассовые вставки выдерживают до 1000 циклов замены и больше.

KIPP Торцевые головки

Номер заказа	D	D1	L	T	SW
K1361.1012	15,3	22	36,6	10,6	10
K1361.1112	16,6	22	37,3	10,1	11
K1361.1312	19,1	22	37,3	10,6	13
K1361.1612	22,9	23,6	37,1	11,3	16
K1361.1912	26,6	23	37	13,2	19
K1361.2112	29	25	36,8	12,9	21
K1361.2712	35,2	25	44,4	18,1	27

KIPP Пластиковые вставки

Номер заказа	L	T	SW	SW1	Подходящий к болтам с шестигранной головкой
K1361.0704	17,4	5,5	10	7	M4
K1361.0805	18	6	11	8	M5
K1361.1006	19,5	10	13	10	M6
K1361.1308	21,5	11	16	13	M8
K1361.1610	22	13,5	19	16	M10
K1361.1812	21,5	12	21	18	M12
K1361.2416	26,5	18	27	24	M16

Указание на чертеже:

- A) Торцевая головка
- B) Пластиковая вставка

Накидной/рожковый ключ с насадками

**Материал:**

Накидной/рожковый ключ, инструментальная сталь.
Защитные насадки AlSi1MgMn.

Образец заказа:

K1362.10, накидной/рожковый ключ
K1362.1007, насадка на рожковый ключ
K1362.11007, насадка на накидной ключ

Примечание:

Защитные накладки созданы специально для затяжки и разборки резьбовых соединений с чувствительными поверхностями. Обычный инструмент повреждает поверхности полированных болтов уже при первой затяжке настолько, что это приводит к появлению мертвых зон и невозможности легкой и эффективной очистки.

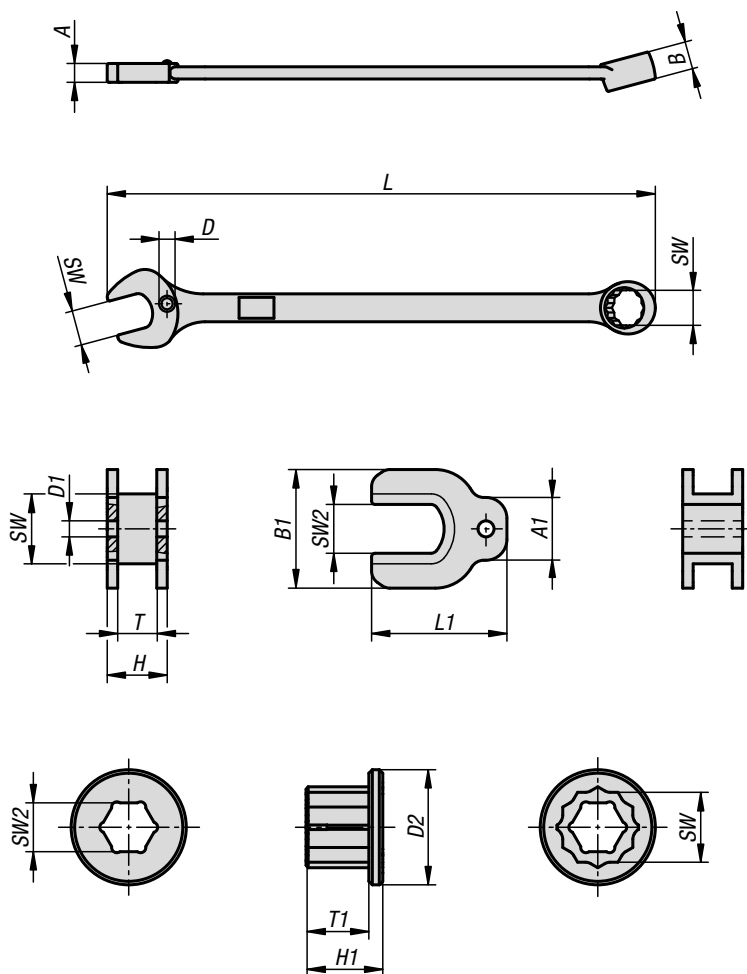
Защитные накладки гарантируют отсутствие повреждений при затяжке и разборке резьбовых соединений с внешним контуром. Мягкий алюминий не оставляет на чувствительных поверхностях никаких царапин или других повреждений. Защитные накладки выдерживают при надлежащем и правильном применении до 1000 рабочих циклов.

Использование защитных накладок позволяет, кроме того, надежно предотвратить риск контактной коррозии на резьбовых соединениях из нержавеющей стали. Благодаря выступающим контурам исключаются в значительной степени даже случайные пятна контакта ключа с болтом из нержавеющей стали. Защитные накладки выполнены из алюминиевого сплава EN AW 6082 и соответствуют требованиям стандарта EN 602 в отношении алюминия для применения в контакте с пищевыми продуктами.

Надежность фиксации защитных накладок в зеве ключа обеспечивается за счет специальной формы или подпружиненным стопорным элементом. Непроизвольное выпадение из зева исключено. Изношенные защитные накладки заменяются вручную.

По запросу:

Другие размеры.





KIPP Накидной/рожковый ключ

Номер заказа	SW	A	B	L	D
K1362.10	10	5	8	154,5	5
K1362.11	11	5,5	8,4	168,5	5
K1362.13	13	6,3	10	193	6
K1362.16	16	7	11,4	230,5	6
K1362.19	19	8	13,5	268,5	7
K1362.21	21	8,5	13,7	292	7
K1362.27	27	10,5	16	380	9

KIPP Насадка на рожковый ключ

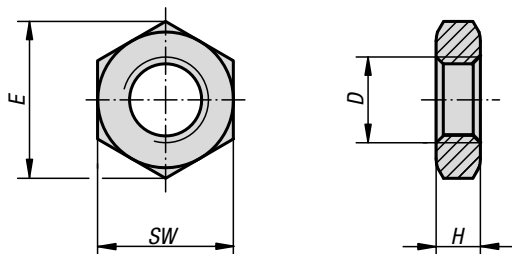
Номер заказа	SW	SW2	A1	B1	L1	D1	T	H
K1362.1007	10	7	9	17	19,4	2,3	5,6	8,6
K1362.1108	11	8	9	18	20,7	2,3	5,7	8,7
K1362.1310	13	10	10	22	23,2	3	6,7	10,7
K1362.1613	16	13	13	27	28,6	3	7,7	11,7
K1362.1916	19	16	13	30	32,5	4	8,6	12,6
K1362.2118	21	18	13	32	35	4	9	13
K1362.2724	27	24	14	40	43,8	4	10,8	15

KIPP Насадка на накидной ключ

Номер заказа	SW	SW2	D2	T1	H1
K1362.11007	10	7	16,5	8	11
K1362.11108	11	8	18	9,4	11,4
K1362.11310	13	10	21	11	13
K1362.11613	16	13	25	12,4	14,4
K1362.11916	19	16	30	14,5	16,5
K1362.12118	21	18	32	14,7	16,7
K1362.12724	27	24	41	17	19

Гайки шестигранные низкие

DIN 439

**Материал:**

Сталь,
нержавеющая сталь A2 или нержавеющая сталь A4.

Исполнение:

Сталь, класс прочности 04, с гальванической оцинковкой или вороненая.

Нержавеющая сталь A2, без покрытия.

Нержавеющая сталь A4, без покрытия.

Образец заказа:

K0700.10

Примечание:

Эта шестигранная гайка используется для винтовых соединений с ограниченной допустимой нагрузкой, например, в качестве контргайки для вильчатого шарнира или шарнирных головок.

KIPP Гайки шестигранные низкие DIN 439

Номер заказа Сталь воронённый	Номер заказа Сталь гальванически оцинкован	Исполнение 2	D	E	H	SW
K0700.205	K0700.05	правая резьба	M5	8,79	2,7	8
K0700.206	K0700.06	правая резьба	M6	11,05	3,2	10
K0700.2063	K0700.006	правая резьба	M6X0,75	11,05	3,2	10
K0700.208	K0700.08	правая резьба	M8	14,38	4	13
K0700.2083	K0700.008	правая резьба	M8X1	14,38	4	13
K0700.210	K0700.10	правая резьба	M10	18,9	5	17
K0700.2103	K0700.103	правая резьба	M10X1	18,9	5	17
-	K0700.104	правая резьба	M10X1,25	18,9	5	17
K0700.212	K0700.12	правая резьба	M12	21,1	6	19
-	K0700.123	правая резьба	M12X1,25	21,1	6	19
K0700.2124	K0700.124	правая резьба	M12X1,5	21,1	6	19
-	K0700.14	правая резьба	M14	24,49	7	22
K0700.216	K0700.16	правая резьба	M16	26,76	8	24
K0700.2163	K0700.163	правая резьба	M16x1,5	26,76	8	24
-	K0700.183	правая резьба	M18x1,5	29,56	9	27
-	K0700.20	правая резьба	M20	32,95	10	30
K0700.2203	K0700.203	правая резьба	M20X1,5	32,95	10	30
-	K0700.223	правая резьба	M22x1,5	36,9	10	32
-	K0700.24	правая резьба	M24	39,55	12	36
K0700.2243	-	правая резьба	M24x2	39,6	12	36
-	K0700.30	правая резьба	M30	50,85	15	46
-	K0700.061	левая резьба	M6	11,05	3,2	10
-	K0700.081	левая резьба	M8	14,38	4	13
-	K0700.101	левая резьба	M10	18,9	5	17
-	K0700.1031	левая резьба	M10X1	18,9	5	17
-	K0700.1041	левая резьба	M10X1,25	18,9	5	17
-	K0700.121	левая резьба	M12	21,1	6	19
-	K0700.1231	левая резьба	M12X1,25	21,1	6	19
-	K0700.1241	левая резьба	M12X1,5	21,1	6	19
-	K0700.161	левая резьба	M16	26,76	8	24
-	K0700.2031	левая резьба	M20X1,5	32,95	10	30
-	K0700.2231	левая резьба	M22x1,5	36,9	10	32

Гайки шестигранные низкие

DIN 439

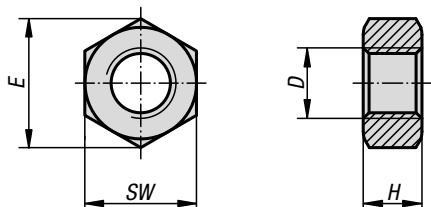


KIPP Гайки шестигранные низкие DIN 439

Номер заказа нержавеющая сталь A2	Номер заказа нержавеющая сталь A4	Исполнение 2	D	E	H	SW
K0700.105	K0700.605	правая резьба	M5	8,79	2,7	8
K0700.106	K0700.606	правая резьба	M6	11,05	3,2	10
K0700.1062	K0700.6062	правая резьба	M6X0,75	11,05	3,2	10
K0700.108	K0700.608	правая резьба	M8	14,38	4	13
K0700.1083	K0700.6083	правая резьба	M8X1	14,38	4	13
K0700.110	K0700.610	правая резьба	M10	18,9	5	17
K0700.1103	K0700.6103	правая резьба	M10X1	18,9	5	17
K0700.1104	K0700.6104	правая резьба	M10X1,25	18,9	5	17
K0700.112	K0700.612	правая резьба	M12	21,1	6	19
K0700.1123	K0700.6123	правая резьба	M12X1,25	21,1	6	19
K0700.1124	K0700.6124	правая резьба	M12X1,5	21,1	6	19
K0700.114	K0700.614	правая резьба	M14	24,49	7	22
K0700.116	K0700.616	правая резьба	M16	26,76	8	24
K0700.1163	K0700.6163	правая резьба	M16x1,5	26,76	8	24
K0700.120	K0700.620	правая резьба	M20	32,95	10	30
K0700.1203	K0700.6203	правая резьба	M20X1,5	32,95	10	30
K0700.1223	K0700.6223	правая резьба	M22x1,5	36,9	10	32
K0700.1244	K0700.6244	правая резьба	M24	39,55	12	36
K0700.1243	K0700.6243	правая резьба	M24x2	39,6	12	36
K0700.1061	-	левая резьба	M6	11,05	3,2	10
K0700.1081	-	левая резьба	M8	14,38	4	13
K0700.1101	-	левая резьба	M10	18,9	5	17
K0700.11031	-	левая резьба	M10X1	18,9	5	17
K0700.11041	-	левая резьба	M10X1,25	18,9	5	17
K0700.1121	-	левая резьба	M12	21,1	6	19
K0700.11231	-	левая резьба	M12X1,25	21,1	6	19
K0700.11241	-	левая резьба	M12X1,5	21,1	6	19
K0700.1161	-	левая резьба	M16	26,76	8	24
K0700.12031	-	левая резьба	M20X1,5	32,95	10	30
K0700.12231	-	левая резьба	M22x1,5	36,9	10	32

Шестигранные гайки

DIN 934/DIN EN ISO 4032/DIN EN 24032



Материал:

Сталь, нержавеющая сталь A2 или нержавеющая сталь A4.

Исполнение:

Сталь, класс прочности 8, без покрытия или с оцинковкой.

Сталь, класс прочности 10, без покрытия или с оцинковкой.

Сталь, класс прочности 12, без покрытия.

Нержавеющая сталь A2-70, без покрытия.

Нержавеющая сталь A4-70, без покрытия.

Образец заказа:

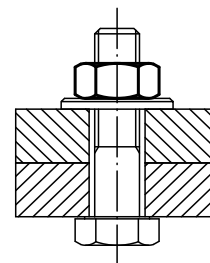
K1145.10

Примечание:

Класс прочности гайки должен совпадать с классом прочности болта или быть выше. То есть для болта класса прочности 8.8 подходит гайка класса прочности 8 (класс прочности гайки может быть выше, но ни в коем случае не ниже).

По запросу:

Размеры раствора ключа согласно DIN ISO 272.



KIPR Шестигранные гайки DIN 934/DIN EN ISO 4032/DIN EN 24032

Номер заказа нержавеющая сталь A2 Класс прочности 70	Номер заказа нержавеющая сталь A4 Класс прочности 70	D	E	H	SW
K1145.103	K1145.603	M3	6,01	2,4	5,5
K1145.104	K1145.604	M4	7,66	3,2	7
K1145.105	K1145.605	M5	8,79	4	8
K1145.106	K1145.606	M6	11,05	5	10
K1145.108	K1145.608	M8	14,38	6,5	13
K1145.110	K1145.610	M10	18,9	8	17
K1145.112	K1145.612	M12	21,1	10	19
K1145.116	K1145.616	M16	26,76	13	24
K1145.120	K1145.620	M20	32,95	16	30
K1145.130	K1145.630	M30	50,9	24	46
K1145.136	K1145.636	M36	60,8	29	55
K1145.114	K1145.614	M14	23,9	11	22
K1145.122	K1145.622	M22	35	18	32
K1145.124	K1145.624	M24	39,6	19	36
K1145.127	K1145.627	M27	45,2	22	41
K1145.133	K1145.633	M33	55,4	26	50

Шестигранные гайки

DIN 934/DIN EN ISO 4032/DIN EN 24032

KIPR Шестигранные гайки DIN 934/DIN EN ISO 4032/DIN EN 24032

Номер заказа Сталь Класс прочности 8	Номер заказа Сталь Класс прочности 10	Номер заказа Сталь Класс прочности 12	Поверхность корпуса	D	E	H	SW
K1145.03	K1145.403	-	зачищенный (черный)	M3	6,01	2,4	5,5
K1145.04	K1145.404	-	зачищенный (черный)	M4	7,66	3,2	7
K1145.05	K1145.405	-	зачищенный (черный)	M5	8,79	4	8
K1145.06	K1145.406	K1145.506	зачищенный (черный)	M6	11,05	5	10
K1145.08	K1145.408	K1145.508	зачищенный (черный)	M8	14,38	6,5	13
K1145.10	K1145.410	K1145.510	зачищенный (черный)	M10	18,9	8	17
K1145.12	K1145.412	K1145.512	зачищенный (черный)	M12	21,1	10	19
K1145.14	K1145.414	-	зачищенный (черный)	M14	23,9	11	22
K1145.16	K1145.416	K1145.516	зачищенный (черный)	M16	26,76	13	24
K1145.20	K1145.420	K1145.520	зачищенный (черный)	M20	32,95	16	30
K1145.22	K1145.422	-	зачищенный (черный)	M22	35	18	32
K1145.24	K1145.424	K1145.524	зачищенный (черный)	M24	39,6	19	36
K1145.27	K1145.427	K1145.527	зачищенный (черный)	M27	45,2	22	41
K1145.30	K1145.430	K1145.530	зачищенный (черный)	M30	50,9	24	46
K1145.33	K1145.433	-	зачищенный (черный)	M33	55,4	26	50
K1145.36	K1145.436	K1145.536	зачищенный (черный)	M36	60,8	29	55
K1145.203	-	-	Оцинкованная	M3	6,01	2,4	5,5
K1145.204	K1145.304	-	Оцинкованная	M4	7,66	3,2	7
K1145.205	K1145.305	-	Оцинкованная	M5	8,79	4	8
K1145.206	K1145.306	-	Оцинкованная	M6	11,05	5	10
K1145.208	K1145.308	-	Оцинкованная	M8	14,38	6,5	13
K1145.210	K1145.310	-	Оцинкованная	M10	18,9	8	17
K1145.212	K1145.312	-	Оцинкованная	M12	21,1	10	19
K1145.214	K1145.314	-	Оцинкованная	M14	23,9	11	22
K1145.216	K1145.316	-	Оцинкованная	M16	26,76	13	24
K1145.220	K1145.320	-	Оцинкованная	M20	32,95	16	30
K1145.222	K1145.322	-	Оцинкованная	M22	35	18	32
K1145.224	K1145.324	-	Оцинкованная	M24	39,6	19	36
K1145.227	K1145.327	-	Оцинкованная	M27	45,2	22	41
K1145.230	K1145.330	-	Оцинкованная	M30	50,9	24	46
K1145.233	K1145.333	-	Оцинкованная	M33	55,4	26	50
K1145.236	K1145.336	-	Оцинкованная	M36	60,8	29	55

Гайки шестигранные с полиамидной зажимной деталью

высокая форма DIN 982 / из нержавеющей стали подобно DIN 982



Материал:

Сталь, нержавеющая сталь A2 или нержавеющая сталь A4.

Исполнение:

Сталь, с гальванической оцинковкой.
Нержавеющая сталь A2, без покрытия.
Нержавеющая сталь A4, без покрытия.

Образец заказа:

K1147.204

Примечание:

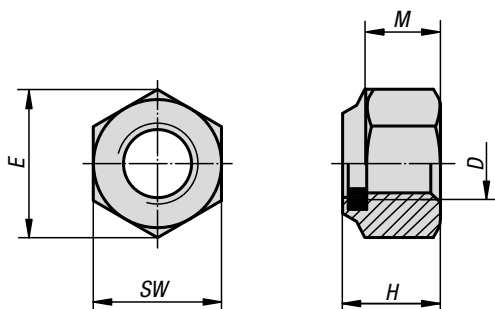
При навинчивании гайки на резьбу пластмассовое кольцо плавно пластично деформируется. Пластическая деформация обеспечивает фиксированное положение гайки и не дает ей отвинчиваться под действием радиальных сил.

Пластмассовый стопор функционирует полностью только при нахождении всей поверхности шестигранной гайки на резьбовом соединении. Длину болта следует выбирать таким образом, чтобы не менее двух витков выступали из гайки.

Так как пластмассовый стопор претерпевает пластическую деформацию, то такую шестигранную гайку разрешается использовать только один раз.

Диапазон температур:

-50 до +120 °C.



Гайки шестигранные с полиамидной зажимной деталью



высокая форма DIN 982 / из нержавеющей стали подобно DIN 982



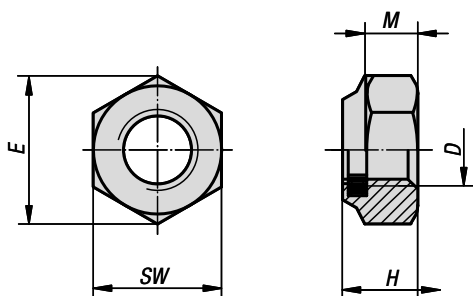
KIPP Гайки шестигранные с полиамидной зажимной деталью, высокая форма DIN 982 / из нержавеющей стали подобно DIN 982

Номер заказа	Материал основы	Класс прочности	DIN	D	E	H	M	SW
K1147.204	Сталь	6-8	DIN 982	M4	7,66	6	2,9	7
K1147.205	Сталь	8	DIN 982	M5	8,79	6,3	4,4	8
K1147.206	Сталь	8	DIN 982	M6	11,05	8	4,9	10
K1147.208	Сталь	8	DIN 982	M8	14,38	9,5	6,44	13
K1147.210	Сталь	8	DIN 982	M10	18,9	11,5	8,04	17
K1147.212	Сталь	8	DIN 982	M12	21,1	14	10,37	19
K1147.214	Сталь	8	DIN 982	M14	23,9	16	12,1	22
K1147.216	Сталь	8	DIN 982	M16	26,76	18	14,1	24
K1147.220	Сталь	8	DIN 982	M20	32,95	22	16,9	30
K1147.224	Сталь	8	DIN 982	M24	39,55	28	20,2	36
K1147.310	Сталь	10	DIN 982	M10	18,9	11,5	8,04	17
K1147.312	Сталь	10	DIN 982	M12	21,1	14	10,37	19
K1147.316	Сталь	10	DIN 982	M16	26,76	18	14,1	24
K1147.320	Сталь	10	DIN 982	M20	32,95	22	16,9	30
K1147.324	Сталь	10	DIN 982	M24	39,55	28	20,2	36
K1147.105	нержавеющая сталь A2	-	DIN 982	M5	8,79	6,3	4,4	8
K1147.106	нержавеющая сталь A2	-	DIN 982	M6	11,05	8	4,9	10
K1147.108	нержавеющая сталь A2	-	DIN 982	M8	14,38	9,5	6,44	13
K1147.110	нержавеющая сталь A2	-	DIN 982	M10	18,9	11,5	8,04	17
K1147.112	нержавеющая сталь A2	-	DIN 982	M12	21,1	14	10,37	19
K1147.116	нержавеющая сталь A2	-	DIN 982	M16	26,76	18	14,1	24
K1147.120	нержавеющая сталь A2	-	DIN 982	M20	32,95	22	16,9	30
K1147.605	нержавеющая сталь A4	-	DIN 982	M5	8,79	6,3	4,4	8
K1147.606	нержавеющая сталь A4	-	DIN 982	M6	11,05	8	4,9	10
K1147.608	нержавеющая сталь A4	-	DIN 982	M8	14,38	9,5	6,44	13
K1147.610	нержавеющая сталь A4	-	DIN 982	M10	18,9	11,5	8,04	17
K1147.612	нержавеющая сталь A4	-	DIN 982	M12	21,1	14	10,37	19
K1147.616	нержавеющая сталь A4	-	DIN 982	M16	26,76	18	14,1	24
K1147.620	нержавеющая сталь A4	-	DIN 982	M20	32,95	22	16,9	30

Гайки шестигранные с полиамидной зажимной деталью



низкая форма DIN 985



Материал:

Сталь, нержавеющая сталь A2 или нержавеющая сталь A4.

Исполнение:

Сталь, с гальванической оцинковкой.
Нержавеющая сталь A2, без покрытия.
Нержавеющая сталь A4, без покрытия.

Образец заказа:

K1148.203

Примечание:

При навинчивании гайки на резьбу пластмассовое кольцо плавно пластично деформируется. Пластическая деформация обеспечивает фиксированное положение гайки и не дает ей отвинчиваться под действием радиальных сил.

Пластмассовый стопор функционирует полностью только при нахождении всей поверхности шестигранной гайки на резьбовом соединении. Длину болта следует выбирать таким образом, чтобы не менее двух витков выступали из гайки.

Так как пластмассовый стопор претерпевает пластическую деформацию, то такую шестигранную гайку разрешается использовать только один раз.

Диапазон температур:

-50 до +120 °С.

KIPR Гайки шестигранные с полиамидной зажимной деталью, низкая форма DIN 985

Номер заказа Сталь Класс прочности 6-8	Номер заказа Сталь Класс прочности 8	Номер заказа Сталь Класс прочности 10	D	E	H	M	SW
K1148.203	-	-	M3	6,08	4	2,4	5,5
K1148.204	-	-	M4	7,66	5	2,9	7
K1148.205	-	-	M5	8,79	5	3,2	8
-	K1148.206	K1148.306	M6	11,05	6	4	10
-	K1148.208	K1148.308	M8	14,38	8	5,5	13
-	K1148.210	K1148.310	M10	18,9	10	6,5	17
-	K1148.212	K1148.312	M12	21,1	12	8	19
-	K1148.214	K1148.314	M14	23,9	14	9,5	22
-	K1148.216	K1148.316	M16	26,76	16	10,5	24
-	K1148.220	K1148.320	M20	32,95	20	14	30
-	K1148.224	-	M24	39,55	24	15	36
-	K1148.227	K1148.327	M27	45,2	27	17	41
-	K1148.230	K1148.330	M30	50,85	30	19	46
-	-	K1148.324	M24	35	24	15	36

Гайки шестигранные с полиамидной зажимной деталью



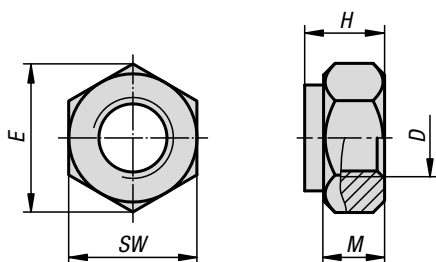
низкая форма DIN 985



Номер заказа	Материал основы	Класс прочности	D	E	H	M	SW
K1148.103	нержавеющая сталь A2	70	M3	6,08	4	2,4	5,5
K1148.104	нержавеющая сталь A2	70	M4	7,66	5	2,9	7
K1148.105	нержавеющая сталь A2	70	M5	8,79	5	3,2	8
K1148.106	нержавеющая сталь A2	70	M6	11,05	6	4	10
K1148.108	нержавеющая сталь A2	70	M8	14,38	8	5,5	13
K1148.110	нержавеющая сталь A2	70	M10	18,9	10	6,5	17
K1148.112	нержавеющая сталь A2	70	M12	21,1	12	8	19
K1148.114	нержавеющая сталь A2	70	M14	23,9	14	9,5	22
K1148.116	нержавеющая сталь A2	70	M16	26,76	16	10,5	24
K1148.120	нержавеющая сталь A2	70	M20	32,95	20	14	30
K1148.124	нержавеющая сталь A2	70	M24	39,55	24	15	36
K1148.127	нержавеющая сталь A2	70	M27	45,2	27	17	41
K1148.130	нержавеющая сталь A2	70	M30	50,85	30	19	46
K1148.603	нержавеющая сталь A4	70	M3	6,08	4	2,4	5,5
K1148.604	нержавеющая сталь A4	70	M4	7,66	5	2,9	7
K1148.605	нержавеющая сталь A4	70	M5	8,79	5	3,2	8
K1148.606	нержавеющая сталь A4	70	M6	11,05	6	4	10
K1148.608	нержавеющая сталь A4	70	M8	14,38	8	5,5	13
K1148.610	нержавеющая сталь A4	70	M10	18,9	10	6,5	17
K1148.612	нержавеющая сталь A4	70	M12	21,1	12	8	19
K1148.614	нержавеющая сталь A4	70	M14	23,9	14	9,5	22
K1148.616	нержавеющая сталь A4	70	M16	26,76	16	10,5	24
K1148.620	нержавеющая сталь A4	70	M20	32,95	20	14	30
K1148.624	нержавеющая сталь A4	70	M24	39,55	24	15	36
K1148.627	нержавеющая сталь A4	70	M27	45,2	27	17	41
K1148.630	нержавеющая сталь A4	70	M30	50,85	30	19	46

Гайки шестигранные с зажимной деталью

DIN 980



Материал:

Сталь или нержавеющая сталь A2.

Исполнение:

Сталь, гальванически оцинкована.
Сталь нержавеющая, без покрытия.

Образец заказа:

K1146.204

Примечание:

Гайки шестигранные с зажимной деталью DIN 980, форма V (цельнометаллическая, неразборная).

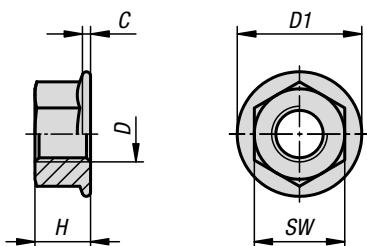
KIPP Гайки шестигранные с зажимной деталью DIN 980

Номер заказа Сталь Класс прочности 8	Номер заказа Сталь Класс прочности 10	D	E	H	M	SW
K1146.204	-	M4	7,66	4,2	2,2	7
K1146.205	-	M5	8,79	5,1	2,75	8
K1146.206	-	M6	11,05	6	3,3	10
K1146.208	K1146.308	M8	14,38	8	4,4	13
K1146.210	K1146.310	M10	18,9	10	5,5	17
K1146.212	K1146.312	M12	21,1	12	6,6	19
K1146.214	K1146.314	M14	23,9	14	7,7	22
K1146.216	K1146.316	M16	26,76	16	8,8	24
K1146.220	K1146.320	M20	32,95	20	11	30
K1146.224	K1146.324	M24	39,55/35	24	13,2	36
K1146.227	K1146.327	M27	45,2	27	14,8	41
K1146.230	K1146.330	M30	50,85	30	16,5	46

Номер заказа	Материал основы	Класс прочности	D	E	H	M	SW
K1146.104	нержавеющая сталь A2	70	M4	7,66	4,2	2,2	7
K1146.105	нержавеющая сталь A2	70	M5	8,79	5,1	2,75	8
K1146.106	нержавеющая сталь A2	70	M6	11,05	6	3,3	10
K1146.108	нержавеющая сталь A2	70	M8	14,38	8	4,4	13
K1146.110	нержавеющая сталь A2	70	M10	18,9	10	5,5	17
K1146.112	нержавеющая сталь A2	70	M12	21,1	12	6,6	19
K1146.114	нержавеющая сталь A2	70	M14	23,9	14	7,7	22
K1146.116	нержавеющая сталь A2	70	M16	26,76	16	8,8	24
K1146.120	нержавеющая сталь A2	70	M20	32,95	20	11	30
K1146.124	нержавеющая сталь A2	70	M24	39,55	24	13,2	36

Шестигранные гайки с фланцем

EN 1661



Материал:

Сталь, нержавеющая сталь A2 или нержавеющая сталь A4.

Исполнение:

Сталь, класс прочности 8, с гальванической оцинковкой.

Нержавеющая сталь A2, без покрытия.

Нержавеющая сталь A4, без покрытия.

Образец заказа:

K1797.605

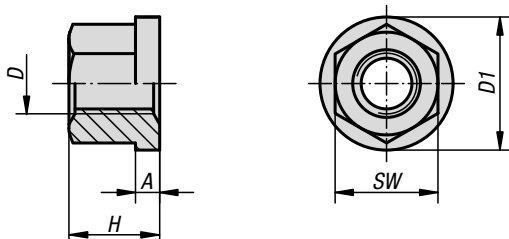


KIPR Шестигранные гайки с фланцем EN 1661

Номер заказа Сталь	Номер заказа нержавеющая сталь A2	Номер заказа нержавеющая сталь A4	D	D1	C	H	SW
K1797.204	K1797.104	-	M4	10	0,9	4,65	7
K1797.205	K1797.105	K1797.605	M5	11,8	1	5	8
K1797.206	K1797.106	K1797.606	M6	14,2	1,1	6	10
K1797.208	K1797.108	K1797.608	M8	17,9	1,2	8	13
K1797.210	K1797.110	K1797.610	M10	21,8	1,5	10	15
K1797.212	K1797.112	K1797.612	M12	26	1,8	12	18
K1797.216	-	-	M16	34,5	2,4	16	24
K1797.220	-	-	M20	42,8	3	20	30

Гайки шестигранные низкие 1,5 D высокие

с фланцем, DIN 6331 расширенный



Материал:

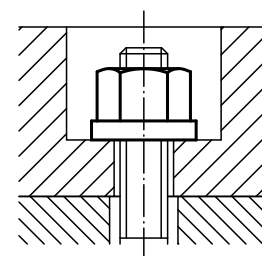
Сталь закаленная, нержавеющая сталь A2 или нержавеющая сталь A4.

Исполнение:

Сталь класса прочности 10, чистая (черная).
Нержавеющая сталь, чистая.

Образец заказа:

K0701.16

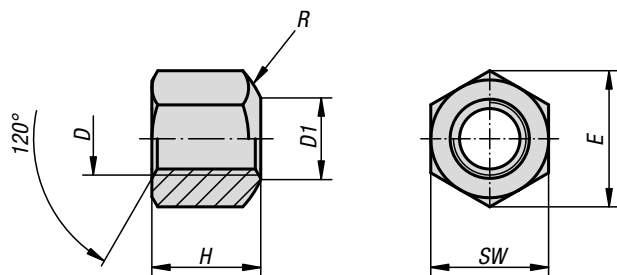
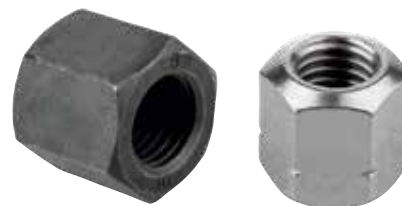


KIPR Гайки шестигранные низкие 1,5 D высокие с фланцем, DIN 6331 расширенный

Номер заказа Закаленная сталь	Номер заказа нержавеющая сталь A2	Номер заказа нержавеющая сталь A4	D	H = 1,5 x D	A	D1	SW
K0701.05	-	-	M5	7,5	2	12	9
K0701.06	K0701.806	-	M6	9	3	14	10
K0701.08	K0701.808	K0701.908	M8	12	3,5	18	13
K0701.10	K0701.810	-	M10	15	4	22	16
K0701.101	K0701.811	K0701.910	M10	15	4	22	17
K0701.12	K0701.812	-	M12	18	4	25	18
K0701.121	K0701.8121	K0701.912	M12	18	4	25	19
K0701.14	-	-	M14	21	4,5	28	22
K0701.16	K0701.816	K0701.916	M16	24	5	31	24
K0701.18	-	-	M18	27	5	34	27
K0701.20	K0701.820	K0701.920	M20	30	6	37	30
K0701.22	-	-	M22	33	6	40	34
K0701.24	-	-	M24	36	6	45	36
K0701.30	-	-	M30	45	8	58	46
K0701.36	-	-	M36	54	10	68	55

Гайки шестигранные низкие 1,5 D высокие

DIN 6330 расширенный



Материал:

Сталь закаленная или нержавеющая сталь A2.

Исполнение:

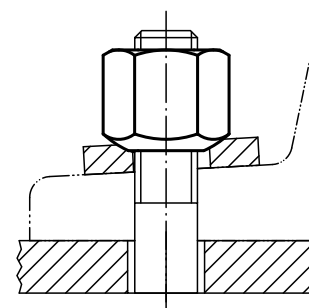
Сталь класса прочности 10, чистая (черная).
Нержавеющая сталь A2-70, чистая.

Образец заказа:

K0702.12

Примечание:

Для шестигранных гаек можно использовать шайбы с конусным вогнутым торцом K0729, формы D и G.

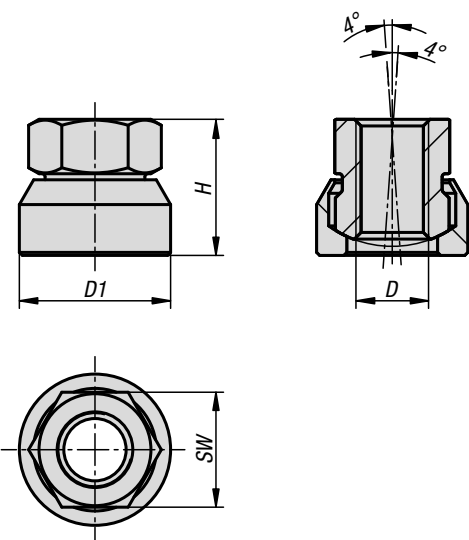


KIPP Гайки шестигранные низкие 1,5 D высокие, DIN 6330 расширенный

Номер заказа	Материал основы	D	H = 1,5 x D	D1	SW	E	R
K0702.05	Закаленная сталь	M5	7,5	6,5	9	10,4	7
K0702.06	Закаленная сталь	M6	9	7	10	11,5	9
K0702.08	Закаленная сталь	M8	12	9	13	15	11
K0702.10	Закаленная сталь	M10	15	11,5	16	18,4	15
K0702.101	Закаленная сталь	M10	15	11,5	17	19,6	15
K0702.12	Закаленная сталь	M12	18	14	18	20,7	17
K0702.121	Закаленная сталь	M12	18	14	19	21,9	17
K0702.14	Закаленная сталь	M14	21	16	22	25,4	20
K0702.16	Закаленная сталь	M16	24	18	24	27,7	22
K0702.18	Закаленная сталь	M18	27	20	27	31,2	24,5
K0702.20	Закаленная сталь	M20	30	22	30	34,6	27
K0702.22	Закаленная сталь	M22	33	24	32	36,9	29
K0702.24	Закаленная сталь	M24	36	26	36	41,6	32
K0702.30	Закаленная сталь	M30	45	32	46	53,1	41
K0702.36	Закаленная сталь	M36	54	38	55	63,5	50
K0702.806	нержавеющая сталь A2	M6	9	7	10	11,5	9
K0702.808	нержавеющая сталь A2	M8	12	9	13	15	11
K0702.810	нержавеющая сталь A2	M10	15	11,5	16	18,4	15
K0702.811	нержавеющая сталь A2	M10	15	11,5	17	19,6	15
K0702.812	нержавеющая сталь A2	M12	18	14	18	20,7	17
K0702.816	нержавеющая сталь A2	M16	24	18	24	27,7	22
K0702.820	нержавеющая сталь A2	M20	30	22	30	34,6	27

Шестигранные гайки

с шаровым подпятником



Материал:

Сталь закаленная или нержавеющая сталь A2.

Исполнение:

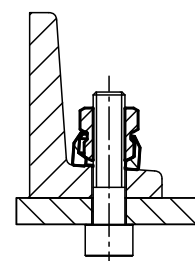
Исполнение из стали:
улучшенная сталь до 900 N/mm² воронёная.
Исполнение из нержавеющей стали :
улучшенная сталь до 900 N/mm², без покрытия.

Образец заказа:

K0794.12

Примечание:

Детали с невыпадающим стопором (однокомпонентные).



KIPR Шестигранные гайки с шаровым подпятником

Номер заказа	Материал основы	D	D1	H	SW
K0794.08	Сталь	M8	18	15	13
K0794.10	Сталь	M10	22	18,5	17
K0794.12	Сталь	M12	25	22,5	19
K0794.16	Сталь	M16	31	29	24
K0794.808	нержавеющая сталь A2	M8	18	15	13
K0794.810	нержавеющая сталь A2	M10	22	18,5	17
K0794.812	нержавеющая сталь A2	M12	25	22,5	19
K0794.816	нержавеющая сталь A2	M16	31	29	24

Шестигранные колпачковые гайки, высокая форма



DIN 1587 сталь или нержавеющая сталь



Материал:

Сталь, нержавеющая сталь A2 или нержавеющая сталь A4.

Исполнение:

Сталь, класс прочности 6, чистая или с гальванической оцинковкой.
Нержавеющая сталь A2-70, чистая.
Нержавеющая сталь A4-70, чистая.

Образец заказа:

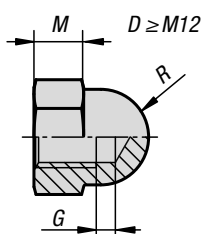
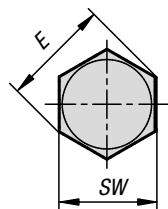
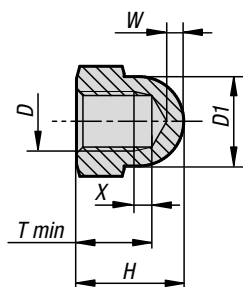
K1800.112

Примечание:

Колпачковые гайки преимущественно используются в декоративных винтовых соединениях. Колпачковая гайка закрывает и защищает открытый выход резьбы. Также они защищают от острых кромок станков, установок, спортивных тренажеров и в любой ситуации, где возможно травмирование людей или повреждение предметов из-за открытых выходов резьбы.

Технические данные:

Начиная с $D = M12$ колпачковые гайки оснащены недоводом резьбы согласно DIN 76-1, форма D.



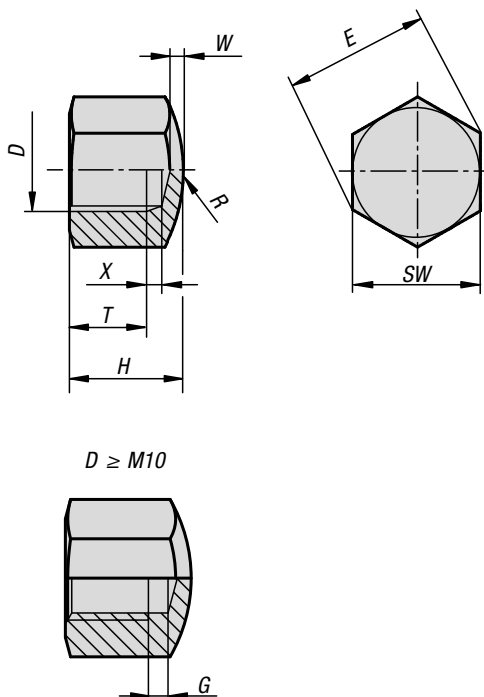
KIPR Шестигранные колпачковые гайки, высокая форма DIN 1587, сталь или нержавеющая сталь

Номер заказа Сталь защищенный	Номер заказа Сталь Оцинкованная	D	D1	T мин.	H	M	SW	E	R	W	X	G
K1800.104	K1800.204	M4	6,5	5,26	8	3,2	7	7,66	3,25	2	1,4	-
K1800.105	K1800.205	M5	7,5	7,21	10	4	8	8,79	3,75	2	1,6	-
K1800.106	K1800.206	M6	9,5	7,71	12	5	10	11,05	4,75	2	2	-
K1800.108	K1800.208	M8	12,5	10,65	15	6,5	13	14,38	6,25	2	2,4	-
K1800.110	K1800.210	M10	15	12,65	18	8	17	18,9	7,5	2	3	-
K1800.112	K1800.212	M12	17	15,65	22	10	19	21,1	8,5	3	-	6,4
K1800.114	K1800.214	M14	20	17,65	25	11	22	23,9	10	4	-	7,3
K1800.116	K1800.216	M16	23	20,58	28	13	24	26,76	11,5	4	-	7,3
K1800.120	K1800.220	M20	28	25,58	34	16	30	32,95	14	5	-	9,3
K1800.124	K1800.224	M24	34	30,5	42	19	36	39,6	17	6	-	10,7
-	K1800.230	M30	44	39	50	24	46	50,9	22	7	-	12,7

Номер заказа нержавеющая сталь A2	Номер заказа нержавеющая сталь A4	D	D1	T мин.	H	M	SW	E	R	W	X	G
K1800.304	K1800.404	M4	6,5	5,26	8	3,2	7	7,66	3,25	2	1,4	-
K1800.305	K1800.405	M5	7,5	7,21	10	4	8	8,79	3,75	2	1,6	-
K1800.306	K1800.406	M6	9,5	7,71	12	5	10	11,05	4,75	2	2	-
K1800.308	K1800.408	M8	12,5	10,65	15	6,5	13	14,38	6,25	2	2,4	-
K1800.310	K1800.410	M10	15	12,65	18	8	17	18,9	7,5	2	3	-
K1800.312	K1800.412	M12	17	15,65	22	10	19	21,1	8,5	3	-	6,4
K1800.314	K1800.414	M14	20	17,65	25	11	22	23,9	10	4	-	7,3
K1800.316	K1800.416	M16	23	20,58	28	13	24	26,76	11,5	4	-	7,3
K1800.320	K1800.420	M20	28	25,58	34	16	30	32,95	14	5	-	9,3
K1800.324	K1800.424	M24	34	30,5	42	19	36	39,6	17	6	-	10,7
K1800.330	-	M30	44	39	50	24	46	50,9	22	7	-	12,7

Шестигранные колпачковые гайки, низкая форма

DIN 917 сталь или нержавеющая сталь



Материал:

Сталь, нержавеющая сталь A2 или нержавеющая сталь A4.

Исполнение:

Сталь, класс прочности 6, чистая или с гальванической оцинковкой.

Нержавеющая сталь A2-70, чистая.

Нержавеющая сталь A4-70, чистая.

Образец заказа:

K1801.112

Примечание:

Колпачковые гайки преимущественно используются в декоративных винтовых соединениях. Колпачковая гайка закрывает и защищает открытый выход резьбы. Также они защищают от острых кромок станков, установок, спортивных тренажеров и в любой ситуации, где возможно травмирование людей или повреждение предметов из-за открытых выходов резьбы.

Технические данные:

Начиная с D = M10 колпачковые гайки оснащены недоходом резьбы согласно DIN 76-1, форма D.

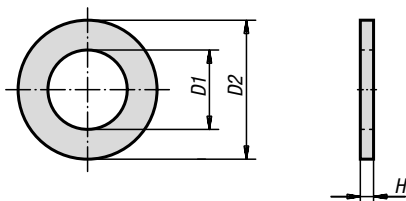
KIPR Шестигранные колпачковые гайки, низкая форма DIN 917, сталь или нержавеющая сталь

Номер заказа Сталь зачищенный	Номер заказа Сталь Оцинкованная	D	T мин.	H	SW	E	R	W	X	G
K1801.104	K1801.204	M4	4,16	5,5	7	7,66	8	1	1,05	-
K1801.105	K1801.205	M5	4,96	7	8	8,79	10	1	1,2	-
K1801.106	K1801.206	M6	6,71	9	10	11,05	12	1,5	1,5	-
K1801.108	K1801.208	M8	9,21	12	13	14,38	15	2	1,87	-
K1801.110	K1801.210	M10	10,65	14	17	18,9	20	2	-	2,25
K1801.112	K1801.212	M12	13,15	16	19	21,1	25	2	-	6,4
K1801.116	K1801.216	M16	16,65	20	24	26,76	30	2	-	7,3
K1801.120	K1801.220	M20	20,58	25	30	32,95	35	2,5	-	9,3
K1801.124	K1801.224	M24	23,58	30	36	39,6	40	3	-	10,7
K1801.130	K1801.230	M30	27,58	34	46	50,9	60	3	-	12,7

Номер заказа нержавеющая сталь A2	Номер заказа нержавеющая сталь A4	D	T мин.	H	SW	E	R	W	X	G
K1801.304	K1801.404	M4	4,16	5,5	7	7,66	8	1	1,05	-
K1801.305	K1801.405	M5	4,96	7	8	8,79	10	1	1,2	-
K1801.306	K1801.406	M6	6,71	9	10	11,05	12	1,5	1,5	-
K1801.308	K1801.408	M8	9,21	12	13	14,38	15	2	1,87	-
K1801.310	K1801.410	M10	10,65	14	17	18,9	20	2	-	2,25
K1801.312	K1801.412	M12	13,15	16	19	21,1	25	2	-	6,4
K1801.316	K1801.416	M16	16,65	20	24	26,76	30	2	-	7,3
K1801.320	K1801.420	M20	20,58	25	30	32,95	35	2,5	-	9,3
K1801.324	-	M24	23,58	30	36	39,6	40	3	-	10,7
K1801.330	-	M30	27,58	34	46	50,9	60	3	-	12,7

Шайбы

исполнение согласно DIN EN ISO 7089 A



Материал:

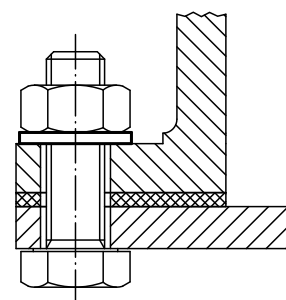
Сталь, нержавеющая сталь A2 или нержавеющая сталь A4.

Исполнение:

Сталь, без покрытия.
Нержавеющая сталь A2, без покрытия.
Нержавеющая сталь A4, без покрытия.

Образец заказа:

K0868.10

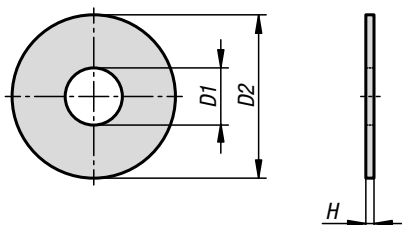


KIPR Шайбы, центральное исполнение, DIN EN ISO 7089 A

Номер заказа Сталь	Номер заказа нержавеющая сталь A2	Номер заказа нержавеющая сталь A4	для болтов	D1	D2	H
K0868.03	K0868.103	K0868.603	M3	3,2	7	0,5
K0868.04	K0868.104	K0868.604	M4	4,3	9	0,8
K0868.05	K0868.105	K0868.605	M5	5,3	10	1
K0868.06	K0868.106	K0868.606	M6	6,4	12	1,6
K0868.08	K0868.108	K0868.608	M8	8,4	16	1,6
K0868.10	K0868.110	K0868.610	M10	10,5	20	2
K0868.12	K0868.112	K0868.612	M12	13	24	2,5
K0868.14	K0868.114	K0868.614	M14	15	28	2,5
K0868.16	K0868.116	K0868.616	M16	17	30	3
K0868.20	K0868.120	K0868.620	M20	21	37	3
K0868.24	K0868.124	K0868.624	M24	25	44	4
K0868.30	K0868.130	K0868.630	M30	31	56	4
K0868.36	K0868.136	K0868.636	M36	37	66	5

Шайбы большого наружного диаметра

DIN 9021



Материал:

Сталь, нержавеющая сталь A2 или нержавеющая сталь A4.

Исполнение:

Сталь, с гальванической оцинковкой, жесткость
 $D1 \leq 14 = 140 \text{ HV}$.
 $D1 > 17 = 100 \text{ HV}$.
 Нержавеющая сталь A2, без покрытия.
 Нержавеющая сталь A4, без покрытия.

Образец заказа:

K1150.03

Примечание:

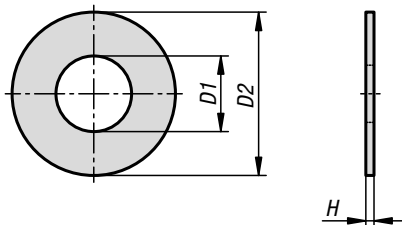
Шайбы имеют наружный диаметр $D2 = \sim 3 \times D1$.

KIPR Шайбы большого наружного диаметра DIN 9021

Номер заказа Сталь	Номер заказа нержавеющая сталь A2	Номер заказа нержавеющая сталь A4	для болтов	D1	D2	H
K1150.03	K1150.103	K1150.603	M3	3,2	9	0,8
K1150.04	K1150.104	K1150.604	M4	4,3	12	1
K1150.05	K1150.105	K1150.605	M5	5,3	15	1,2
K1150.06	K1150.106	K1150.606	M6	6,4	18	1,6
K1150.08	K1150.108	K1150.608	M8	8,4	24	2
K1150.10	K1150.110	K1150.610	M10	10,5	30	2,5
K1150.12	K1150.112	K1150.612	M12	13	37	3
K1150.14	K1150.114	K1150.614	M14	15	44	3
K1150.16	K1150.116	K1150.616	M16	17	50	3
K1150.18	K1150.118	K1150.618	M18	20	56	4
K1150.20	K1150.120	K1150.620	M20	22	60	4
K1150.24	K1150.124	K1150.624	M24	26	72	5
K1150.30	-	-	M30	33	92	6

Посадочные шайбы

DIN 988

**Материал:**

Сталь.

Исполнение:

Без покрытия.

Образец заказа:

K1151.0306010

(указать размер Н, например 010 если Н = 0,1 мм)

Примечание:

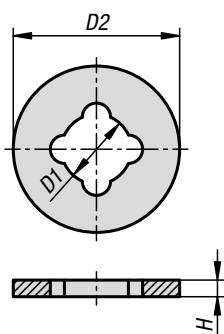
С помощью посадочных шайб можно существенно уменьшить имеющийся осевой зазор. Они доступны в исполнениях толщиной от 0,1 мм. Комбинацией из нескольких шайб можно составить самую разную толщину.

KIPR Посадочные шайбы DIN 988

Номер заказа	Материал основы	D1	D2	H
K1151.0306***	Сталь	3	6	0,1/0,15/0,2/0,25/0,3/0,5/1
K1151.0408***	Сталь	4	8	0,1/0,15/0,2/0,3/0,5/1
K1151.0510***	Сталь	5	10	0,1/0,15/0,2/0,25/0,3/0,5/1
K1151.0612***	Сталь	6	12	0,1/0,2/0,25/0,3/0,5/1
K1151.0713***	Сталь	7	13	0,1/0,2/0,3/0,5/1
K1151.0814***	Сталь	8	14	0,1/0,15/0,2/0,25/0,3/0,5/1
K1151.0915***	Сталь	9	15	0,1/0,15/0,2/0,3/0,5/1
K1151.1016***	Сталь	10	16	0,1/0,15/0,2/0,25/0,3/0,5/1
K1151.1117***	Сталь	11	17	0,1/0,2/0,25/0,3/0,5/1
K1151.1218***	Сталь	12	18	0,1/0,15/0,2/0,25/0,3/0,5/1
K1151.1319***	Сталь	13	19	0,1/0,15/0,2/0,25/0,3/0,5/1
K1151.1420***	Сталь	14	20	0,1/0,15/0,2/0,25/0,3/0,5/1
K1151.1521***	Сталь	15	21	0,1/0,15/0,2/0,25/0,3/0,5/1/1,2
K1151.1622***	Сталь	16	22	0,15/0,2/0,25/0,3/0,5/1/1,2
K1151.1724***	Сталь	17	24	0,1/0,15/0,2/0,25/0,3/0,5/1/1,2
K1151.1825***	Сталь	18	25	0,1/0,15/0,2/0,25/0,3/0,5/1/1,2
K1151.1926***	Сталь	19	26	0,1/0,15/0,2/0,25/0,3/0,5/1/1,2
K1151.2028***	Сталь	20	28	0,1/0,15/0,2/0,25/0,3/0,5/1/1,2/1,5
K1151.2230***	Сталь	22	30	0,1/0,15/0,2/0,25/0,3/0,5/1/1,2/1,5
K1151.2535***	Сталь	25	35	0,1/0,15/0,2/0,25/0,3/0,5/1/1,2/1,5
K1151.2637***	Сталь	26	37	0,1/0,15/0,2/0,25/0,3/0,5/1/1,2/1,5
K1151.2840***	Сталь	28	40	0,1/0,15/0,2/0,25/0,3/0,5/1/1,2/1,5
K1151.3042***	Сталь	30	42	0,1/0,15/0,2/0,25/0,3/0,5/1/1,2/1,5/2
K1151.3245***	Сталь	32	45	0,1/0,15/0,2/0,25/0,3/0,5/1/1,2/1,5/2
K1151.3545***	Сталь	35	45	0,1/0,15/0,2/0,25/0,3/0,5/1/1,2/1,5/2
K1151.3645***	Сталь	36	45	0,1/0,15/0,2/0,25/0,3/0,5/1/1,2/1,5/2
K1151.3747***	Сталь	37	47	0,1/0,15/0,2/0,25/0,3/0,5/1/1,2/1,5/2
K1151.4050***	Сталь	40	50	0,1/0,15/0,2/0,25/0,3/0,5/1/1,2/1,5/2
K1151.4252***	Сталь	42	52	0,1/0,15/0,2/0,25/0,3/0,5/1/1,2/1,5/2
K1151.4555***	Сталь	45	55	0,1/0,15/0,2/0,25/0,3/0,5/1/1,2/1,5/2
K1151.4860***	Сталь	48	60	0,1/0,15/0,2/0,25/0,3/0,5/1/1,2/1,5/2
K1151.5062***	Сталь	50	62	0,1/0,15/0,2/0,25/0,3/0,5/1/1,2/1,5/2

Пластмассовые подкладные шайбы

с защитой от выпадения



Материал:

Полиамид.

Исполнение:

белый.

Образец заказа:

K1526.05

Примечание:

Подкладные шайбы являются виброизолирующими и фиксируют резьбовое соединение, включая предварительный монтаж.

Кроме того, подкладные шайбы защищают поверхность от повреждений.

Подходят только под резьбу с выточкой, напр., для рым-болтов.

Применение:

Наденьте или завинтите подкладные шайбы на резьбу.

Внимание:

При использовании с рым-болтами подкладных шайб указанные усилия для рым-болтов не гарантируются.

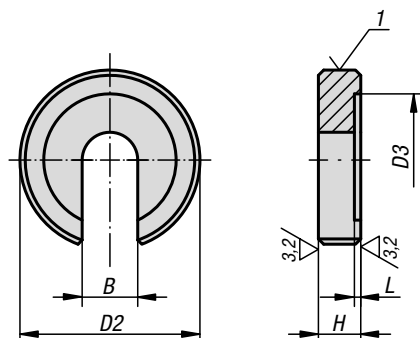


KIPR Пластмассовые подкладные шайбы с защитой от выпадения

Номер заказа	D1	D2	G	H
K1526.05	4,3	10	M5	0,5
K1526.06	5,1	12	M6	0,5
K1526.08	6,2	14	M8	0,5
K1526.10	8,4	20	M10	1
K1526.12	9,8	20	M12	1
K1526.16	13,5	28	M16	1

Защитные шайбы для приспособлений

DIN 6372 расширенный



Материал:

Углеродистая сталь.

Исполнение:

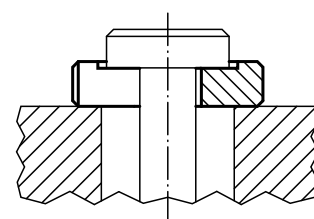
закалка, воронение.

Образец заказа:

K0730.12

Указание на чертеже:

1) Лево-правосторонний накатный ролик



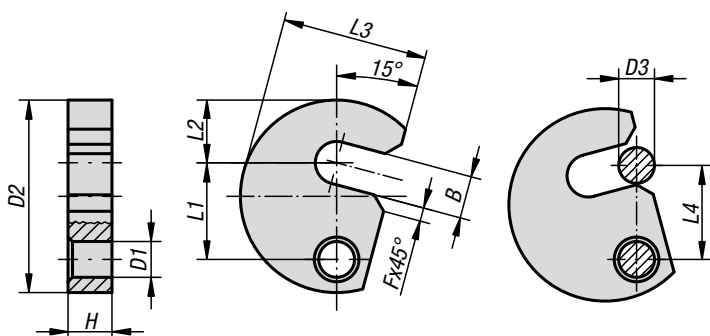
KIPP Защитные шайбы для приспособлений, DIN 6372 расширенный

Номер заказа	B	D2	D3	H	L
K0730.05	5,25	17	12	5	0,75
K0730.06	6,4	22	16	6	0,8
K0730.08	8,4	28	21	7	1
K0730.10	10,5	34	25	8	1,2
K0730.12	13	40	30	9	1,8
K0730.14	14,5	48	33	12	1,8
K0730.16	17	56	37	12	1,8
K0730.20	21	64	45	14	2
K0730.24	25	75	52	16	2
K0730.30	31	90	65	18	2
K0730.36	37	100	75	20	2,5

Поворотные наклонные шайбы для приспособлений



DIN 6371



Материал:

Сталь закаленная 1.0760.

Исполнение:

азотированная и вороненая

Образец заказа:

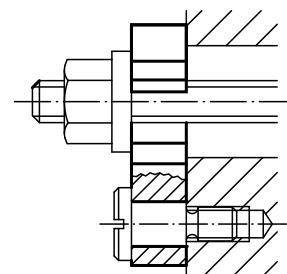
K0703.12

Примечание:

K0703.14 не предусмотрен по официальному стандарту. Подходящие винты с плоской головкой см. K0704.

KIPP Поворотные наклонные шайбы для приспособлений DIN 6371

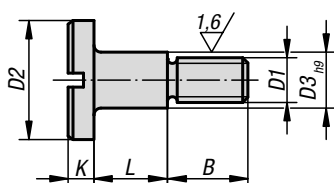
Номер заказа	B	D1	D2	D3	F	H	L1	L2	L3	L4
K0703.06	7,5	9	38	6	3	9,8	19,6	11	29	19
K0703.08	9,5	9	43	8	3	9,8	21,6	14	32,5	21
K0703.10	11,5	9	48	10	3	9,8	23,6	17	36,5	23
K0703.12	13,5	11	61	12	3	11,8	29,6	22	45	29
K0703.14	15,5	11	65	14	3	11,8	31,6	23	49	31
K0703.16	17,5	11	68	16	3	11,8	33,6	25	50	33
K0703.20	21,5	11	74	20	4	11,8	36,6	28	55	36



K0704

Винт с плоской головкой с пазом и насадкой

DIN 923



Материал:

Сталь.

Исполнение:

вороненая, коэффициент прочности 5.8.

Образец заказа:

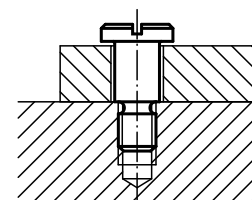
K0704.08

Примечание:

Подходящие к поворотным наклонным шайбам K0703.

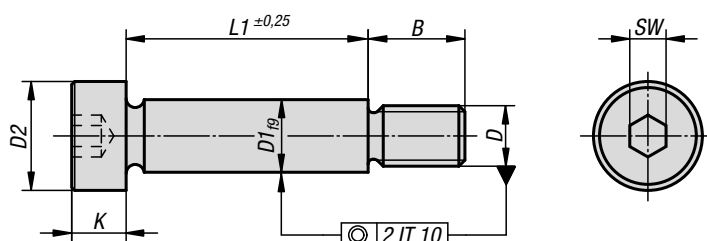
KIPP Винт с плоской головкой с пазом и насадкой DIN 923

Номер заказа	D1	D2	D3	L	B	K
K0704.06	M6	13	8	10 +0,15/+0,07	9	3,1
K0704.08	M8	16	10	12 +0,2/+0,1	11	3,8
K0704.10	M10	20	13	16 +0,2/+0,1	13,5	4,6



Болты призонные с насадкой

идентичные, DIN ISO 7379



Материал:

Сталь или нержавеющая сталь A2.

Исполнение:

Коэффициент прочности 12.9. Диаметр штока шлифованный, чистый. Нержавеющая сталь или сталь, вороненая, улучшенная.

Образец заказа:

K0705.06X20 (укажите длину L1)

Примечание:

Призонные болты с насадкой могут больше, чем обычные болты: они считаются конструктивным элементом для разнообразных задач. Зачастую использование призонных болтов с насадкой обеспечивает экономичное решение, так как такие болты упрощают сложные конструкции. Призонные болты с насадкой позволяют добиться эффектов рационализации, имеющих решающее значение.

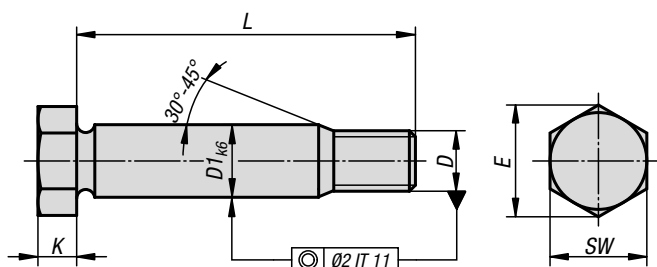


KIPP Болты призонные с насадкой, идентичные, ISO 7379

Номер заказа	Материал основы	D1	D	D2	B	K	SW	L1
K0705.04X	Сталь	4	M3	7	7	3	2	6/8/10/12/16/20
K0705.05X	Сталь	5	M4	9	8	4	2,5	8/10/16/20/30/40
K0705.06X	Сталь	6	M5	10	9,5	4,5	3	16/20/25/30/40/50/60
K0705.08X	Сталь	8	M6	13	11	5,5	4	16/20/25/30/40/50/60
K0705.10X	Сталь	10	M8	16	13	7	5	16/20/25/30/40/50/60/70/80
K0705.12X	Сталь	12	M10	18	16	9	6	16/20/25/30/40/50/60/70/80/90/100
K0705.16X	Сталь	16	M12	24	18	11	8	30/40/50/60/70/80/90/100/120
K0705.20X	Сталь	20	M16	30	22	14	10	30/40/50/60/70/80/90/100/120
K0705.104X	нержавеющая сталь A2	4	M3	7	7	3	2	6/8/10/16/20
K0705.105X	нержавеющая сталь A2	5	M4	9	8	4	2,5	8/10/16/20/30/40
K0705.106X	нержавеющая сталь A2	6	M5	10	9,5	4,5	3	16/20/25/30/40/50/60
K0705.108X	нержавеющая сталь A2	8	M6	13	11	5,5	4	16/20/25/30/40/50/60
K0705.110X	нержавеющая сталь A2	10	M8	16	13	7	5	16/20/25/30/40/50/60/70/80
K0705.112X	нержавеющая сталь A2	12	M10	18	16	9	6	16/20/25/30/40/50/60/70/80/90/100
K0705.116X	нержавеющая сталь A2	16	M12	24	18	11	8	30/40/50/60/70/80/90/100/120
K0705.120X	нержавеющая сталь A2	20	M16	30	22	14	10	30/40/50/60/70/80/90/100/120

Болты призонные шестигранные

с длинным установочным винтом подобно DIN 609



Материал:

Сталь.

Исполнение:

Коэффициент прочности 8.8, вороненые. Диаметр штока шлифованный.

Образец заказа:

K0706.09X40 (укажите длину L)

Примечание:

Шестигранные призонные болты используются, когда на резьбовые соединения оказываются поперечные усилия или необходимо зафиксировать положение деталей относительно друг друга.

KIPR Болты призонные шестигранные с длинным установочным винтом подобно DIN 609

Номер заказа	D1	D	E	K	L	SW
K0706.09X25	9	M8	14,38	5,3	25	13
K0706.09X30	9	M8	14,38	5,3	30	13
K0706.09X35	9	M8	14,38	5,3	35	13
K0706.09X40	9	M8	14,38	5,3	40	13
K0706.09X45	9	M8	14,38	5,3	45	13
K0706.09X50	9	M8	14,38	5,3	50	13
K0706.09X60	9	M8	14,38	5,3	60	13
K0706.11X30	11	M10	17,77	6,4	30	17
K0706.11X35	11	M10	17,77	6,4	35	17
K0706.11X40	11	M10	17,77	6,4	40	17
K0706.11X45	11	M10	17,77	6,4	45	17
K0706.11X50	11	M10	17,77	6,4	50	17
K0706.11X60	11	M10	17,77	6,4	60	17
K0706.11X70	11	M10	17,77	6,4	70	17
K0706.11X80	11	M10	17,77	6,4	80	17
K0706.11X90	11	M10	17,77	6,4	90	17
K0706.11X100	11	M10	17,77	6,4	100	17

Болты призонные шестигранные

с длинным установочным винтом подобно DIN 609

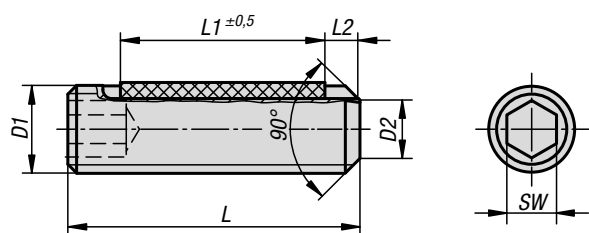
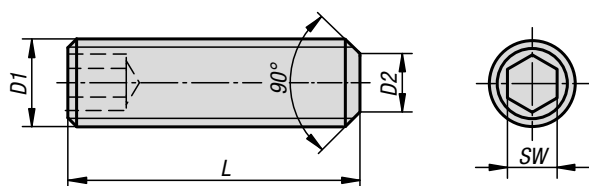


KIPR Болты призонные шестигранные с длинным установочным винтом подобно DIN 609

Номер заказа	D1	D	E	K	L	SW
K0706.13X35	13	M12	19,85	7,5	35	19
K0706.13X40	13	M12	19,85	7,5	40	19
K0706.13X45	13	M12	19,85	7,5	45	19
K0706.13X50	13	M12	19,85	7,5	50	19
K0706.13X60	13	M12	19,85	7,5	60	19
K0706.13X70	13	M12	19,85	7,5	70	19
K0706.13X80	13	M12	19,85	7,5	80	19
K0706.13X90	13	M12	19,85	7,5	90	19
K0706.13X100	13	M12	19,85	7,5	100	19
K0706.17X40	17	M16	26,17	10	40	24
K0706.17X45	17	M16	26,17	10	45	24
K0706.17X50	17	M16	26,17	10	50	24
K0706.17X60	17	M16	26,17	10	60	24
K0706.17X70	17	M16	26,17	10	70	24
K0706.17X80	17	M16	26,17	10	80	24
K0706.17X90	17	M16	26,17	10	90	24
K0706.17X100	17	M16	26,17	10	100	24
K0706.21X50	21	M20	32,95	12,5	50	30
K0706.21X60	21	M20	32,95	12,5	60	30
K0706.21X70	21	M20	32,95	12,5	70	30
K0706.21X80	21	M20	32,95	12,5	80	30
K0706.21X90	21	M20	32,95	12,5	90	30
K0706.21X100	21	M20	32,95	12,5	100	30
K0706.21X120	21	M20	32,95	12,5	120	30
K0706.25X60	25	M24	39,35	15	60	36
K0706.25X70	25	M24	39,35	15	70	36
K0706.25X80	25	M24	39,35	15	80	36
K0706.25X90	25	M24	39,35	15	90	36
K0706.25X100	25	M24	39,35	15	100	36
K0706.25X120	25	M24	39,35	15	120	36

Установочные винты

с шестигранным углублением и коническим концом, DIN EN ISO 4026



Материал:

Сталь или нержавеющая сталь (A 2).

Резьбовой стопорной элемент из нейлона.

Исполнение:

Сталь, коэффициент прочности 45 Н, черная.
Сталь нержавеющая А2-70, Без покрытия.

Образец заказа:

K0707.110X20 (укажите длину L)

Указание на чертеже:

L2 = прибл. два шага резьбы

KIPP Установочные винты с шестигранным углублением и коническим концом DIN EN ISO 4026

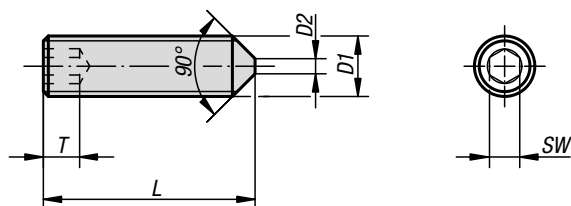
Номер заказа	Материал основы	D1	D2	L	SW
K0707.03X	Сталь	M3	2	5/6/8/10/12/16/20	1,5
K0707.04X	Сталь	M4	2,5	5/6/8/10/12/16/20/25	2
K0707.05X	Сталь	M5	3,5	5/6/8/10/12/16/20/25/30	2,5
K0707.06X	Сталь	M6	4	6/8/10/12/16/20/25/30/35/40/45/50/60	3
K0707.08X	Сталь	M8	5,5	8/10/12/16/20/25/30/35/40/45/50/60/70/80	4
K0707.10X	Сталь	M10	7	10/12/16/20/25/30/35/40/45/50/60/70/80/90/100	5
K0707.103X	нержавеющая сталь	M3	2	5/6/8/10/12	1,5
K0707.104X	нержавеющая сталь	M4	2,5	5/6/8/10/12/16/20	2
K0707.105X	нержавеющая сталь	M5	3,5	5/6/8/10/12/16/20/25/30	2,5
K0707.106X	нержавеющая сталь	M6	4	6/8/10/12/16/20/25/30/35/40	3
K0707.108X	нержавеющая сталь	M8	5,5	8/10/12/16/20/25/30/35/40/45/50	4
K0707.110X	нержавеющая сталь	M10	7	10/12/16/20/25/30/35/40/45/50	5

KIPP с шестигранным углублением и коническим концом DIN EN ISO 4026, с резьбовым стопорным элементом

Номер заказа	Исполнение 2	Материал основы	D1	D2	L	L1	SW
K0707.203X	с резьбовым стопорным элементом	Сталь	M3	2	5/6/8/10/12	2/3/4/4/4	1,5
K0707.204X	с резьбовым стопорным элементом	Сталь	M4	2,5	5/6/8/10/12/16	2/2,5/3,5/5/5/5	2
K0707.205X	с резьбовым стопорным элементом	Сталь	M5	3,5	5/6/8/10/12/16	2/3/3,5/3,5/5/6	2,5
K0707.206X	с резьбовым стопорным элементом	Сталь	M6	4	6/8/10/12/16/20	2,5/3/3,5/5/7/7	3
K0707.208X	с резьбовым стопорным элементом	Сталь	M8	5,5	8/10/12/16/20	3/3,5/5/8/8	4
K0707.210X	с резьбовым стопорным элементом	Сталь	M10	7	10/12/16/20	5/5/9/9	5
K0707.303X	с резьбовым стопорным элементом	нержавеющая сталь	M3	2	5/6/8/10/12	2/3/4/4/4	1,5
K0707.304X	с резьбовым стопорным элементом	нержавеющая сталь	M4	2,5	5/6/8/10/12/16	2/2,5/3,5/5/5/5	2
K0707.305X	с резьбовым стопорным элементом	нержавеющая сталь	M5	3,5	5/6/8/10/12/16	2/3/3,5/3,5/5/6	2,5
K0707.306X	с резьбовым стопорным элементом	нержавеющая сталь	M6	4	6/8/10/12/16/20	2,5/3/3,5/5/7/7	3
K0707.308X	с резьбовым стопорным элементом	нержавеющая сталь	M8	5,5	8/10/12/16/20	3/3,5/5/8/8	4
K0707.310X	с резьбовым стопорным элементом	нержавеющая сталь	M10	7	10/12/16/20	5/5/9/9	5

Винты установочные

с внутренним шестигранником, и наконечником, DIN EN ISO 4027



Материал:

Сталь или нержавеющая сталь A2.

Исполнение:

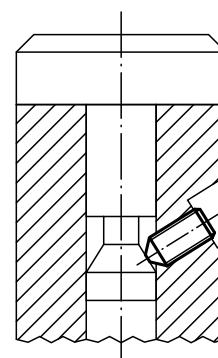
Сталь, коэффициент прочности 45 Н, черная.
Сталь нержавеющая A2-70, Без покрытия.

Образец заказа:

K0797.110X12 (указать длину L)

Примечание:

Для размеров M4x5, M5x5, M5x6, M6x6, M8x8, M10x10 угол составляет 120 °.

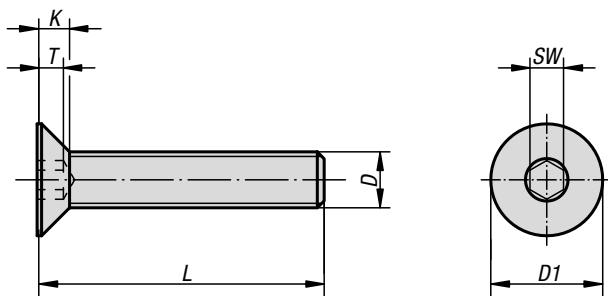


KIPP Винты установочные с внутренним шестигранником и наконечником, DIN EN ISO 4027

Номер заказа Сталь	Номер заказа нержавеющая сталь	D1	D2	L	T	SW
K0797.03X	K0797.103X	M3	-	5/6/8/10/12/16/20	1,2	1,5
K0797.04X	K0797.104X	M4	-	5/6/8/10/12/16/20/25	1,5	2
K0797.05X	K0797.105X	M5	-	5/6/8/10/12/14/16/20/25/30	2	2,5
K0797.06X	K0797.106X	M6	1,5	6/8/10/12/16/20/25/30/35/40/45/50/60	2	3
K0797.08X	K0797.108X	M8	2	8/10/12/14/16/20/25/30/35/40/45/50/60	3	4
K0797.10X	K0797.110X	M10	2,5	10/12/16/20/25/30/35/40/45/50/60/70/80	4	5

Болт с потайной головкой

с шестигранным углублением DIN EN ISO 10642



Материал:

Сталь, нержавеющая сталь A2 или нержавеющая сталь A4.

Исполнение:

Сталь, класс прочности 8.8, без покрытия (черная) или гальванически оцинкованная.

Сталь, класс прочности 10.9, без покрытия (черная).

Нержавеющая сталь A2-70, без покрытия.

Нержавеющая сталь A4-70, без покрытия.

Образец заказа:

K0708.106X20 (укажите длину L)

Болт с потайной головкой

с шестигранным углублением DIN EN ISO 10642

KIPP Болт с потайной головкой с шестигранным углублением DIN 7991

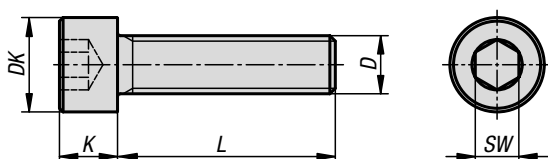


Номер заказа Сталь Класс прочности 8.8	Номер заказа Сталь Класс прочности 10.9	Поверхность корпуса	D	L	D1	K	T	SW
K0708.04X	K0708.304X	зачищенный (черный)	M4	10/12/16/20/25	8	2,3	1,8	2,5
K0708.05X	K0708.305X	зачищенный (черный)	M5	10/12/16/20/25/30	10	2,8	2,3	3
K0708.06X	K0708.306X	зачищенный (черный)	M6	10/12/16/20/25/30/35/40/45/50/60	12	3,3	2,5	4
K0708.08X	K0708.308X	зачищенный (черный)	M8	16/20/25/30/35/40/45/50/60	16	4,4	3,5	5
K0708.10X	K0708.310X	зачищенный (черный)	M10	16/20/25/30/35/40/45/50/60/70	20	5,5	4,4	6
K0708.12X	K0708.312X	зачищенный (черный)	M12	20/25/30/35/40/45/50/60/70/80	24	6,5	4,6	8
K0708.16X	K0708.316X	зачищенный (черный)	M16	30/35/40/45/50/60/70/80	30	7,5	5,3	10
K0708.404X	-	гальванически оцинкован	M4	10/12/16/20/25	8	2,3	1,8	2,5
K0708.405X	-	гальванически оцинкован	M5	10/12/16/20/25/30	10	2,8	2,3	3
K0708.406X	-	гальванически оцинкован	M6	10/12/16/20/25/30/35/40/45/50/60	12	3,3	2,5	4
K0708.408X	-	гальванически оцинкован	M8	16/20/25/30/35/40/45/50/60	16	4,4	3,5	5
K0708.410X	-	гальванически оцинкован	M10	16/20/25/30/35/40/45/50/60/70	20	5,5	4,4	6
K0708.412X	-	гальванически оцинкован	M12	20/25/30/35/40/45/50/60/70/80	24	6,5	4,6	8
K0708.416X	-	гальванически оцинкован	M16	30/35/40/45/50/60/70/80	30	7,5	5,3	10

Номер заказа	Материал основы	Поверхность корпуса	D	L	K	T	D1	SW
K0708.104X	нержавеющая сталь A2	зачищенный	M4	10/12/16/20/25	2,3	1,8	8	2,5
K0708.105X	нержавеющая сталь A2	зачищенный	M5	10/12/16/20/25/30	2,8	2,3	10	3
K0708.106X	нержавеющая сталь A2	зачищенный	M6	10/12/16/20/25/30/35/40/45/50/60	3,3	2,5	12	4
K0708.108X	нержавеющая сталь A2	зачищенный	M8	16/20/25/30/35/40/45/50/60	4,4	3,5	16	5
K0708.110X	нержавеющая сталь A2	зачищенный	M10	16/20/25/30/35/40/45/50/60/70	5,5	4,4	20	6
K0708.112X	нержавеющая сталь A2	зачищенный	M12	20/25/30/35/40/45/50/60/70/80	6,5	4,6	24	8
K0708.116X	нержавеющая сталь A2	зачищенный	M16	30/35/40/45/50/60/70/80	7,5	5,3	30	10
K0708.604X	нержавеющая сталь A4	зачищенный	M4	10/12/16/20/25	2,3	1,8	8	2,5
K0708.605X	нержавеющая сталь A4	зачищенный	M5	10/12/16/20/25/30	2,8	2,3	10	3
K0708.606X	нержавеющая сталь A4	зачищенный	M6	10/12/16/20/25/30/35/40/45/50/60	3,3	2,5	12	4
K0708.608X	нержавеющая сталь A4	зачищенный	M8	16/20/25/30/35/40/45/50/60	4,4	3,5	16	5
K0708.610X	нержавеющая сталь A4	зачищенный	M10	16/20/25/30/35/40/45/50/60/70	5,5	4,4	20	6
K0708.612X	нержавеющая сталь A4	зачищенный	M12	20/25/30/35/40/45/50/60/70/80	6,5	4,6	24	8
K0708.616X	нержавеющая сталь A4	зачищенный	M16	30/35/40/45/50/60/70/80	7,5	5,3	30	10

Винты с цилиндрической головкой

с шестигранным углублением, резьба до головки DIN 912



Материал:

Сталь, нержавеющая сталь A2 или нержавеющая сталь A4.

Исполнение:

Сталь, класс прочности 8.8, чистая (черная) или с гальванической оцинковкой.
Нержавеющая сталь A2-70, чистая.
Нержавеющая сталь A4-70, чистая.

Образец заказа:

K1159.05X40 (указать длину L)

KIPR Винты с цилиндрической головкой с шестигранным углублением, резьба до головки DIN 912

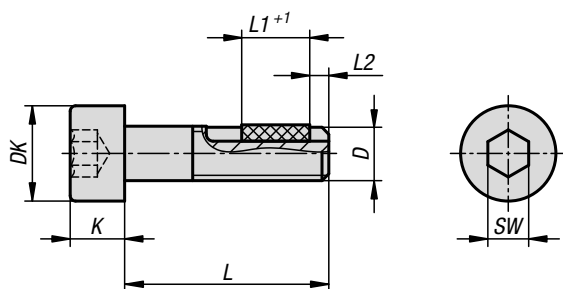
Номер заказа	Материал основы	Поверхность корпуса	D	DK	K	L	SW
K1159.05X	Сталь	зачищенный (черный)	M5	8,5	5	40/50/60/80	4
K1159.06X	Сталь	зачищенный (черный)	M6	10	6	40/50/60/70/90/100	5
K1159.08X	Сталь	зачищенный (черный)	M8	13	8	50/60/70/80/90	6
K1159.10X	Сталь	зачищенный (черный)	M10	16	10	50/60/70/80/90/100	8
K1159.12X	Сталь	зачищенный (черный)	M12	18	12	80/90/100	10
K1159.405X	Сталь	гальванически оцинкован	M5	8,5	5	40/70/80	4
K1159.406X	Сталь	гальванически оцинкован	M6	10	6	40/50/60/70/80/90/100	5
K1159.408X	Сталь	гальванически оцинкован	M8	13	8	50/60/70/80/90/100	6
K1159.410X	Сталь	гальванически оцинкован	M10	16	10	50/60/70/80/90/100	8
K1159.412X	Сталь	гальванически оцинкован	M12	18	12	70/80/90/100	10
K1159.105X	нержавеющая сталь A2	зачищенный	M5	8,5	5	40/70	4
K1159.106X	нержавеющая сталь A2	зачищенный	M6	10	6	40/50/60/70/80/90/100	5
K1159.108X	нержавеющая сталь A2	зачищенный	M8	13	8	50/60/70/80/90/100	6
K1159.110X	нержавеющая сталь A2	зачищенный	M10	16	10	50/60/70/80/90/100	8
K1159.112X	нержавеющая сталь A2	зачищенный	M12	18	12	70/80/90/100	10
K1159.605X	нержавеющая сталь A4	зачищенный	M5	8,5	5	40/70/80	4
K1159.606X	нержавеющая сталь A4	зачищенный	M6	10	6	40/50/60/70/80/90/100	5
K1159.608X	нержавеющая сталь A4	зачищенный	M8	13	8	50/60/70/80/90/100	6
K1159.610X	нержавеющая сталь A4	зачищенный	M10	16	10	50/60/70/80/90/100	8
K1159.612X	нержавеющая сталь A4	зачищенный	M12	18	12	80/100	10

Винт с цилиндрической головкой и шестигранным углублением



DIN EN ISO 4762, с резьбовым стопорным элементом

KIPRlock



Материал:

Сталь или нержавеющая сталь (A 2).

Резьбовой стопорной элемент из нейлона.

Исполнение:

Сталь, коэффициент прочности 8.8, черная.
Сталь нержавеющая A2—70, Без покрытия.

Образец заказа:

K0869.806X20 (укажите длину L)

Указание на чертеже:

L2 = прил. два шага резьбы



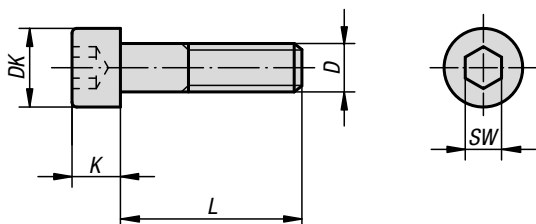
KIPR Винт с цилиндрической головкой и шестигранным углублением DIN EN ISO 4762, с резьбовым стопорным элементом

Номер заказа Сталь	Номер заказа нержавеющая сталь A2	D	B	DK	K	L	L1	SW	Крутящий момент ввинчивания, ок. Нм	Крутящий момент вывинчивания ок. Нм
K0869.804X	K0869.904X	M4	-	7	4	10/12/16/20/25	5/5/6/7/7	3	0,15	0,22
K0869.805X	K0869.905X	M5	-/22	8,5	5	10/12/16/20/25/30/40	5/6/7/7/8/8/8	4	0,25	0,1
K0869.806X	K0869.906X	M6	-/24	10	6	10/12/16/20/25/30/35/40/45/50	5/6/7/7/8/8/8/8/8	5	0,45	0,25
K0869.808X	K0869.908X	M8	-/28	13	8	16/20/25/30/35/40/45	7/8/8/8/10/10/10	6	0,8	0,4
K0869.810X	K0869.910X	M10	-/32	16	10	25/30/40/50	10/10/12/12	8	1,7	0,9
K0869.812X	K0869.912X	M12	-	18	12	30/40/50	10/12/12	10	1,8	0,9

Винты с цилиндрической головкой и с шестигранным углублением, согласно



DIN EN ISO 4762 расширенный, из стали или из нержавеющей стали



Материал:

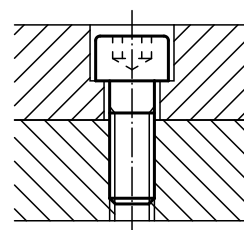
Сталь, нержавеющая сталь A2 или нержавеющая сталь A4.

Исполнение:

Сталь, класс прочности 8.8, без покрытия (черная) или гальванически оцинкованная.
 Сталь, класс прочности 10.9, без покрытия (черная) или гальванически оцинкованная.
 Сталь, класс прочности 12.9, без покрытия (черная).
 Нержавеющая сталь A2-70, без покрытия.
 Нержавеющая сталь A4-70, без покрытия.

Образец заказа:

K0869.08X40 (указать длину L)



KIPP Винты с цилиндрической головкой и с шестигранным углублением, согласно, DIN EN ISO 4762 расширенный, из стали или из нержавеющей стали

Номер заказа Сталь защищенный (черный)	Номер заказа Сталь гальванически оцинкован	Класс прочности	D	L	B	DK	K	SW
K0869.04X	K0869.404X	8.8	M4	10/12/16/18/20/25	20	7	4	3
K0869.05X	K0869.405X	8.8	M5	10/12/16/18/20/25/30/40	22	8,5	5	4
K0869.06X	K0869.406X	8.8	M6	10/12/16/18/20/25/30/35/40/45/50/55/60	24	10	6	5
K0869.08X	K0869.408X	8.8	M8	16/18/20/25/30/35/40/45/50/60/70/80	28	13	8	6
K0869.10X	K0869.410X	8.8	M10	16/18/20/25/30/35/40/45/50/60/70/80/90/100	32	16	10	8
K0869.12X	K0869.412X	8.8	M12	20/25/30/35/40/45/50/60/70/80/90/100/110/120	36	18	12	10
K0869.14X	K0869.414X	8.8	M14	50/80/120	40	21	14	12
K0869.16X	K0869.416X	8.8	M16	30/35/40/45/50/60/70/80/90/100/110/120	44	24	16	14
K0869.20X	K0869.420X	8.8	M20	40/45/50/60/70/80/90/100/110/120	52	30	20	17

Винты с цилиндрической головкой и с шестигранным углублением, согласно



DIN EN ISO 4762 расширенный, из стали или из нержавеющей стали

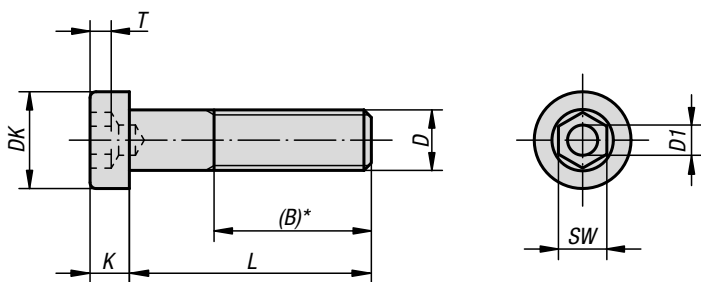
Номер заказа Сталь защищенный (черный)	Номер заказа Сталь гальванически оцинкован	Класс прочности	D	L	B	DK	K	SW
K0869.304X	K0869.504X	10.9	M4	10/12/16/18/20/25	20	7	4	3
K0869.305X	K0869.505X	10.9	M5	10/12/16/18/20/25/30/40	22	8,5	5	4
K0869.306X	K0869.506X	10.9	M6	10/12/16/18/20/25/30/35/40/55/45/50/60	24	10	6	5
K0869.308X	K0869.508X	10.9	M8	16/18/20/25/30/35/40/45/50/60/70/80	28	13	8	6
K0869.310X	K0869.510X	10.9	M10	16/18/20/25/30/35/40/45/50/60/70/80/90/100	32	16	10	8
K0869.312X	K0869.512X	10.9	M12	20/25/30/35/40/45/50/60/70/80/90/100/110/120	36	18	12	10
K0869.314X	K0869.514X	10.9	M14	50/80/120	40	21	14	12
K0869.316X	K0869.516X	10.9	M16	30/35/40/45/50/60/70/80/90/100/110/120	44	24	16	14
K0869.320X	K0869.520X	10.9	M20	40/45/50/60/70/80/90/100/110/120	52	30	20	17

Номер заказа Сталь защищенный (черный)	Класс прочности	D	B	DK	K	L	SW
K0869.206X	12.9	M6	24	10	6	18/20/25/30/35/40/45/50/55/60/65/70/80/90/100	5
K0869.208X	12.9	M8	28	13	8	20/25/30/35/40/45/50/55/60/65/70/80/90/100/120	6
K0869.210X	12.9	M10	32	16	10	30/35/40/45/50/55/60/65/70/75/80/90/100/110/120/130/140	8
K0869.212X	12.9	M12	36	18	12	30/35/40/45/50/55/60/65/70/75/80/90/100/110/120/130/140	10
K0869.216X	12.9	M16	44	24	16	35/40/45/50/55/60/65/70/75/80/90/100/110/120/130/140/150/160/170/180/200	14
K0869.218X	12.9	M18	48	27	18	35/40/45/50/55/60/65/70/75/80/90/100/110/120/130/140/150/160/170/180/200	14
K0869.220X	12.9	M20	52	30	20	40/45/50/55/60/65/70/75/80/90/100/110/120/130/140/150/160/170/180/200	17

Номер заказа нержавеющая сталь A2	Номер заказа нержавеющая сталь A4	D	L	B	DK	K	SW
K0869.104X	K0869.604X	M4	10/12/16/18/20/25	20	7	4	3
K0869.105X	K0869.605X	M5	10/12/16/18/20/25/30/40	22	8,5	5	4
K0869.106X	K0869.606X	M6	10/12/16/18/20/25/30/35/40/45/50/55/60	24	10	6	5
K0869.108X	K0869.608X	M8	16/18/20/25/30/35/40/45/50/60/70/80	28	13	8	6
K0869.110X	K0869.610X	M10	16/18/20/25/30/35/40/45/50/60/70/80/90/100	32	16	10	8
K0869.112X	K0869.612X	M12	20/25/30/35/40/45/50/60/70/80/90/100/110/120	36	18	12	10
K0869.114X	K0869.614X	M14	50/80/120	40	21	14	12
K0869.116X	K0869.616X	M16	30/35/40/45/50/60/70/80/90/100/110/120	44	24	16	14
K0869.120X	K0869.620X	M20	40/45/50/60/70/80/90/100/110/120	52	30	20	17

Винты с цилиндрической головкой

с шестигранным углублением, утопленная головка DIN 6912



Материал:

Сталь, нержавеющая сталь A2 или нержавеющая сталь A4.

Исполнение:

Сталь, класс прочности 8.8, без покрытия (черная) или гальванически оцинкованная.
Сталь, класс прочности 10.9, без покрытия (черная) или гальванически оцинкованная.
Нержавеющая сталь A2-70, без покрытия.
Нержавеющая сталь A4-70, без покрытия.

Образец заказа:

K1160.110X20 (указать длину L)

Примечание:

На болтах размером $L < B$ нарезана резьба до головки. Длина болта или длина резьбы определяется при этом размером L. Стержни болтов длиной $L > B$ имеют гладкую часть.

Указание на чертеже:

* Дополнение.

KIPR Винты с цилиндрической головкой с шестигранным углублением, утопленная головка DIN 6912, нержавеющая сталь

Номер заказа нержавеющая сталь A2	Номер заказа нержавеющая сталь A4	D	D1	DK	K	SW	T
K1160.104X	K1160.604X	M4	2	7	2,8	3	1,48
K1160.105X	K1160.605X	M5	2,5	8,5	3,5	4	1,88
K1160.106X	K1160.606X	M6	3	10	4	5	2,38
K1160.108X	K1160.608X	M8	4	13	5	6	2,88
K1160.110X	K1160.610X	M10	5	16	6,5	8	3,35
K1160.112X	K1160.612X	M12	6	18	7,5	10	3,85

Номер заказа	Материал основы	D	B	L
K1160.104X	нержавеющая сталь A2	M4	6,5/8,5/12,5/14/14	10/12/16/20/25
K1160.105X	нержавеющая сталь A2	M5	5,8/7,85/11,8/15,8/16/16	10/12/16/20/25/30
K1160.106X	нержавеющая сталь A2	M6	4,5/6,5/10,5/14,5/19,5/18/18/18/18/18	10/12/16/20/25/30/35/40/45/50/60
K1160.108X	нержавеющая сталь A2	M8	4/5/9/22/22/22/22/22/22/22/22	10/12/16/20/25/30/35/40/45/50/60/70
K1160.110X	нержавеющая сталь A2	M10	8/12/17/22/27/26/26/26/26/26	16/20/25/30/35/40/45/50/60/70
K1160.112X	нержавеющая сталь A2	M12	10,5/15,5/30/25,5/30,5/30/30/30/30	20/25/30/35/40/45/50/60/70
K1160.604X	нержавеющая сталь A4	M4	6,5/8,5/12,5/14/14	10/12/16/20/25
K1160.605X	нержавеющая сталь A4	M5	5,8/7,85/11,8/15,8/16/16	10/12/16/20/25/30
K1160.606X	нержавеющая сталь A4	M6	4,5/6,5/10,5/14,5/19,5/18/18/18/18/18	10/12/16/20/25/30/35/40/45/50/60
K1160.608X	нержавеющая сталь A4	M8	4/5/9/22/22/22/22/22/22/22/22	10/12/16/20/25/30/35/40/45/50/60/70
K1160.610X	нержавеющая сталь A4	M10	8/12/17/22/27/26/26/26/26/26	16/20/25/30/35/40/45/50/60/70
K1160.612X	нержавеющая сталь A4	M12	10,5/15,5/30/25,5/30,5/30/30/30	20/25/30/35/40/45/50/70

Винты с цилиндрической головкой

с шестигранным углублением, утопленная головка DIN 6912



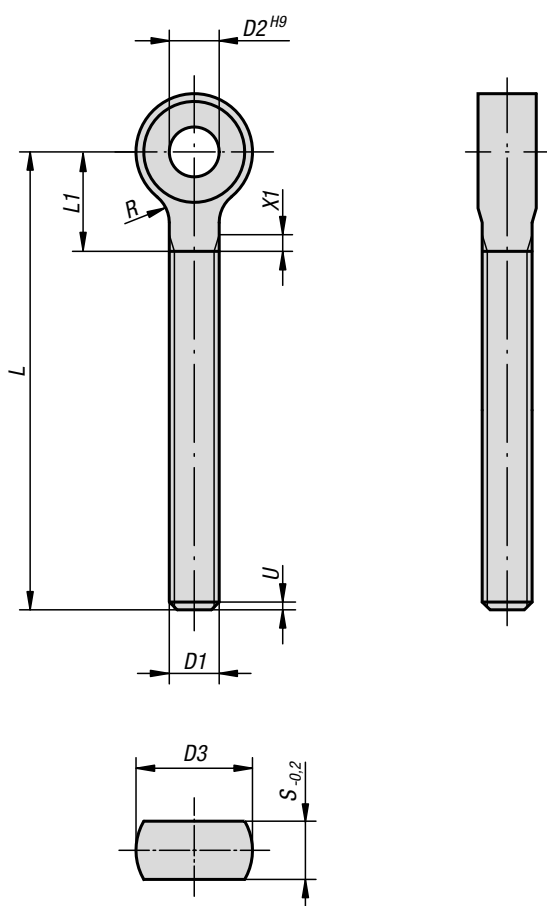
KIPR Винты с цилиндрической головкой с шестигранным углублением, утопленная головка DIN 6912, сталь

Номер заказа Класс прочности 8.8 Сталь	Номер заказа Класс прочности 10.9 Сталь	D	D1	DK	K	SW	T
K1160.04X	-	M4	2	7	2,8	3	1,48
K1160.05X	-	M5	2,5	8,5	3,5	4	1,88
K1160.06X	K1160.306X	M6	3	10	4	5	2,38
K1160.08X	K1160.308X	M8	4	13	5	6	2,88
K1160.10X	K1160.310X	M10	5	16	6,5	8	3,35
K1160.12X	K1160.312X	M12	6	18	7,5	10	3,85
K1160.16X	K1160.316X	M16	8	24	10	14	5,35
K1160.20X	K1160.320X	M20	10	30	12	17	6,32

Номер заказа Сталь зачищенный (черный)	Номер заказа Сталь гальванически оцинкован	Класс прочности	D	B	L
K1160.04X	K1160.404X	8.8	M4	6,5/8,5/12,5/14	10/12/16/20/25
K1160.05X	K1160.405X	8.8	M5	5,8/7,85/11,8/15,8/16	10/12/16/20/25/30
K1160.06X	K1160.406X	8.8	M6	4,5/6,5/10,5/14,5/19,5/18	10/12/16/20/25/30/35/40/45/50/60
K1160.08X	K1160.408X	8.8	M8	4/5/9/13/22	10/12/16/20/25/30/35/40/45/50/60/70/80
K1160.10X	K1160.410X	8.8	M10	12/17/22/27/26	20/25/30/35/40/45/50/60/70/80/90/100
K1160.12X	K1160.412X	8.8	M12	10,5/15,5/20,5/25,5/30,5/30	20/25/30/35/40/45/50/60/70/80/90/100/110/120
K1160.16X	K1160.416X	8.8	M16	19/24/38	30/35/40/45/50/60/70/80/90/100/110/120
K1160.20X	K1160.420X	8.8	M20	26/36/46	40/45/50/60/70/80/90/100/110/120
K1160.306X	-	10.9	M6	4,5/6,5/10,5/14,5/19,5/18	10/12/16/20/25/30/35/40
K1160.308X	-	10.9	M8	9/13/22	16/20/30/35/40/45/50/60
K1160.310X	-	10.9	M10	12/17/27/26	20/25/35/40/45/50/60
K1160.312X	-	10.9	M12	15,5/25,5/30	25/35/45/50/60
K1160.316X	-	10.9	M16	19/24/38	30/35/40/45/60/50/70/80
K1160.320X	-	10.9	M20	26/36/46	40/50/60/70

Болты откидные DIN 444, форма В

с длинной резьбой



Материал:

Сталь или нержавеющая сталь 1.4305.

Исполнение:

Сталь, класс прочности 8.8, вороненая.
Нержавеющая сталь, без покрытия.

Образец заказа:

K1418.0850

Примечание:

Откидные болты с полной резьбой.
Соответствующую ось см. K0007.

Указание на чертеже:

U = макс. 2 P (неполная резьба)
 $X1$ = по DIN 76 часть 1

Болты откидные DIN 444, форма В

с длинной резьбой

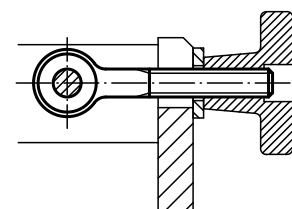
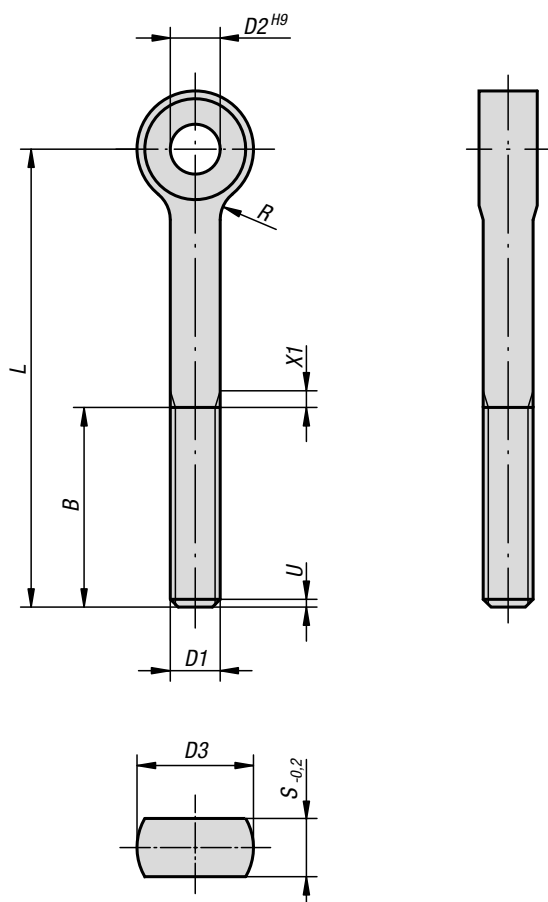


KIPP Болты откидные DIN 444, форма В, с длинной резьбой

Номер заказа Сталь	Номер заказа нержавеющая сталь А2	D1	D2	D3	L	L1 макс.	R	S
K1418.0650	K1418.10650	M6	6	14	50	14	4	7
K1418.0660	K1418.10660	M6	6	14	60	14	4	7
K1418.0670	K1418.10670	M6	6	14	70	14	4	7
K1418.0680	K1418.10680	M6	6	14	80	14	4	7
K1418.0850	K1418.10850	M8	8	18	50	16	4	9
K1418.0860	K1418.10860	M8	8	18	60	16	4	9
K1418.0870	K1418.10870	M8	8	18	70	16	4	9
K1418.0880	K1418.10880	M8	8	18	80	16	4	9
K1418.08100	K1418.108100	M8	8	18	100	16	4	9
K1418.1050	K1418.11050	M10	10	20	50	18	4	12
K1418.1060	K1418.11060	M10	10	20	60	18	4	12
K1418.1070	K1418.11070	M10	10	20	70	18	4	12
K1418.1080	K1418.11080	M10	10	20	80	18	4	12
K1418.10100	K1418.110100	M10	10	20	100	18	4	12
K1418.10120	K1418.110120	M10	10	20	120	18	4	12
K1418.1250	K1418.11250	M12	12	25	50	23	6	14
K1418.1260	K1418.11260	M12	12	25	60	23	6	14
K1418.1270	K1418.11270	M12	12	25	70	23	6	14
K1418.1280	K1418.11280	M12	12	25	80	23	6	14
K1418.12100	K1418.112100	M12	12	25	100	23	6	14
K1418.12120	K1418.112120	M12	12	25	120	23	6	14
K1418.12130	K1418.112130	M12	12	25	130	23	6	14
K1418.1670	K1418.11670	M16	16	32	70	27	6	17
K1418.1680	K1418.11680	M16	16	32	80	27	6	17
K1418.16100	K1418.116100	M16	16	32	100	27	6	17
K1418.16120	K1418.116120	M16	16	32	120	27	6	17
K1418.16140	K1418.116140	M16	16	32	140	27	6	17
K1418.16160	K1418.116160	M16	16	32	160	27	6	17
K1418.20100	K1418.120100	M20	18	40	100	32	6	22
K1418.20120	K1418.120120	M20	18	40	120	32	6	22
K1418.20140	K1418.120140	M20	18	40	140	32	6	22
K1418.20160	K1418.120160	M20	18	40	160	32	6	22
K1418.24160	-	M24	22	45	160	40	10	25
K1418.24240	-	M24	22	45	240	40	10	25

Болты откидные

DIN 444, форма B



Материал:

Сталь или нержавеющая сталь A2.

Исполнение:

Сталь, класс прочности 8.8, вороненая.
Нержавеющая сталь A2-70, без покрытия.

Образец заказа:

K0396.12100

Примечание:

Подходящий осевой палец см. B0430.

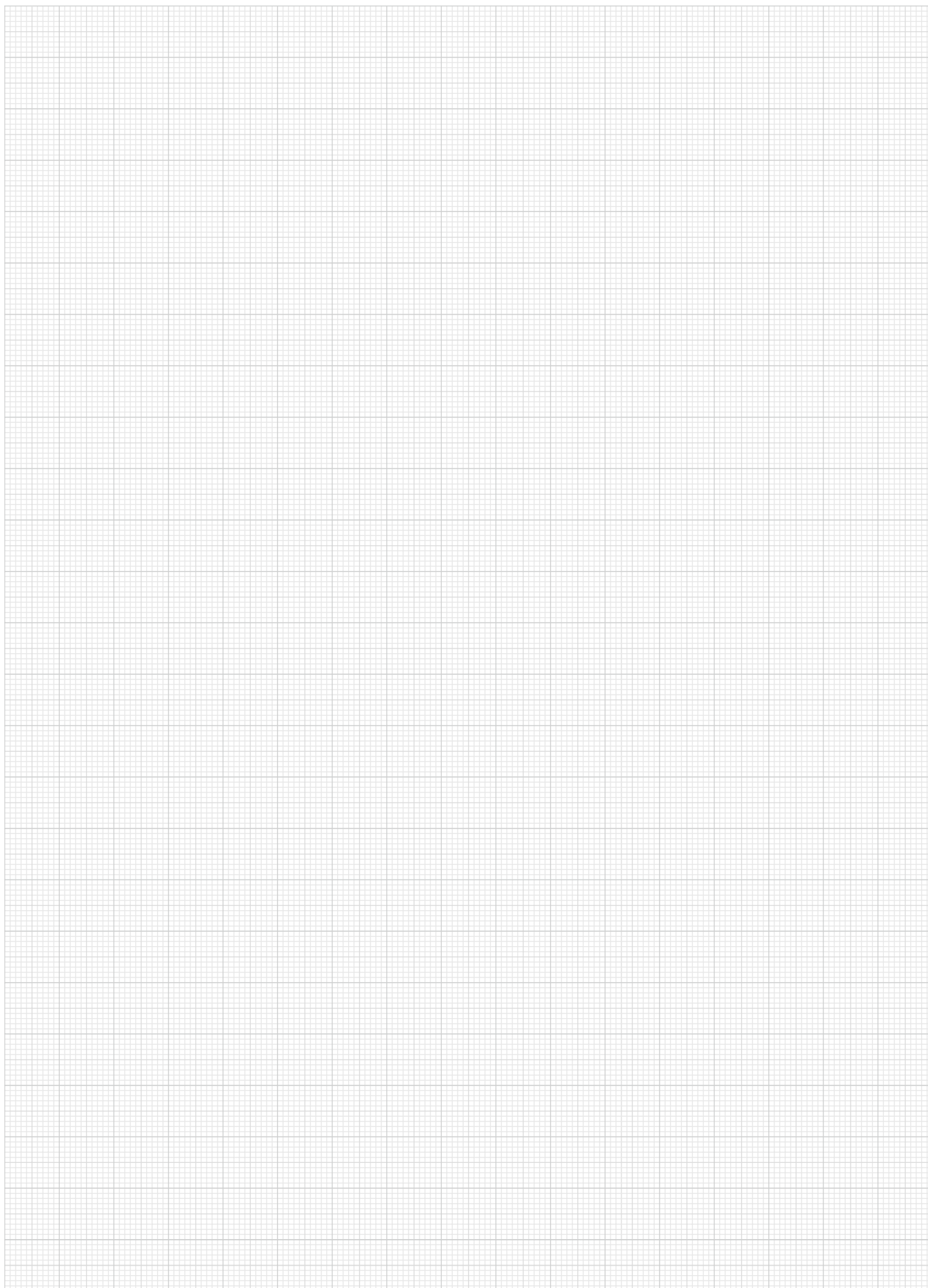
Указание на чертеже:

U = макс. 2 P (неполная резьба)

X1 = по DIN 76 часть 1

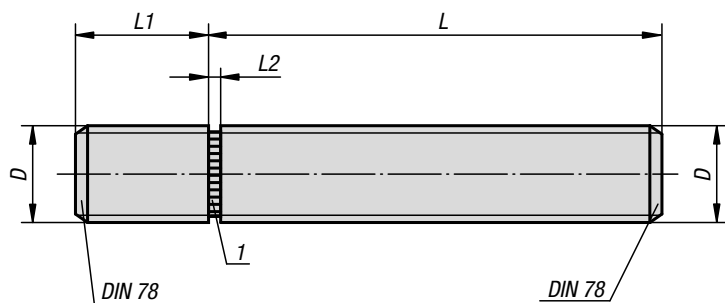
KIPP Болты откидные DIN 444

Номер заказа Сталь воронённый	Номер заказа нержавеющая сталь A2 зачищенный	B	D1	D2	D3	L	R	S
K0396.0550	K0396.10550	16	M5	5	12	50	2,5	6
K0396.0575	-	16	M5	5	12	75	2,5	6
K0396.0650	K0396.10650	18	M6	6	14	50	4	7
K0396.0675	K0396.10675	18	M6	6	14	75	4	7
K0396.0850	K0396.10850	22	M8	8	18	50	4	9
K0396.0875	K0396.10875	22	M8	8	18	75	4	9
K0396.1075	K0396.11075	26	M10	10	20	75	4	12
K0396.10100	K0396.110100	26	M10	10	20	100	4	12
K0396.1275	K0396.11275	30	M12	12	25	75	6	14
K0396.12100	K0396.112100	30	M12	12	25	100	6	14
K0396.12120	K0396.112120	30	M12	12	25	120	6	14
K0396.12130	K0396.112130	36	M12	12	25	130	6	14
K0396.1475	K0396.11475	36	M14	14	28	75	6	16
K0396.14130	K0396.114130	36	M14	14	28	130	6	16
K0396.16130	K0396.116130	44	M16	16	32	130	6	17
K0396.20140	K0396.120140	52	M20	18	40	140	6	22



Винты установочные

с оstanовом для клеивания



Материал:

Сталь или нержавеющая сталь 1.4305.

Исполнение:

Сталь с синим пассивированием.
Нержавеющая сталь, без покрытия.

Образец заказа:

K0404.1040201

Примечание:

Установочные винты с оstanовом задумывались специально для применения в качестве «соединительного элемента». Эта конструкция позволяет экономически выгодно производить механические соединительные элементы с наружной резьбой малыми или средними сериями. Для склеивания наиболее пригодным на практике оказались LOCTITE-Produkte 638 и 648 (см. K0655).

Указание на чертеже:

1) Ввинчивающийся упор

KIPR Винты установочные с оstanовом

Номер заказа Сталь	Номер заказа Нержавеющая сталь	D	L	L1	L2
K0404.1040201	K0404.1040202	M4	20	6	1
K0404.1040301	K0404.1040302	M4	30	6	1
K0404.1040401	K0404.1040402	M4	40	6	1
K0404.1040501	K0404.1040502	M4	50	6	1
K0404.1050201	K0404.1050202	M5	20	8	1
K0404.1050301	K0404.1050302	M5	30	8	1
K0404.1050401	K0404.1050402	M5	40	8	1
K0404.1050501	K0404.1050502	M5	50	8	1
K0404.1050601	K0404.1050602	M5	60	8	1
K0404.1060201	K0404.1060202	M6	20	9	1,5
K0404.1060301	K0404.1060302	M6	30	9	1,5
K0404.1060401	K0404.1060402	M6	40	9	1,5
K0404.1060501	K0404.1060502	M6	50	9	1,5
K0404.1060601	K0404.1060602	M6	60	9	1,5
K0404.1080201	K0404.1080202	M8	20	12	1,5
K0404.1080301	K0404.1080302	M8	30	12	1,5
K0404.1080401	K0404.1080402	M8	40	12	1,5
K0404.1080501	K0404.1080502	M8	50	12	1,5
K0404.1080601	K0404.1080602	M8	60	12	1,5
K0404.1080801	K0404.1080802	M8	80	12	1,5
K0404.1100201	K0404.1100202	M10	20	14	2
K0404.1100301	K0404.1100302	M10	30	14	2
K0404.1100401	K0404.1100402	M10	40	14	2
K0404.1100501	K0404.1100502	M10	50	14	2
K0404.1100601	K0404.1100602	M10	60	14	2
K0404.1100801	K0404.1100802	M10	80	14	2
K0404.1120301	K0404.1120302	M12	30	17	2
K0404.1120401	K0404.1120402	M12	40	17	2
K0404.1120501	K0404.1120502	M12	50	17	2
K0404.1120601	K0404.1120602	M12	60	17	2
K0404.1120801	K0404.1120802	M12	80	17	2
K0404.1160301	K0404.1160302	M16	30	22	2
K0404.1160401	K0404.1160402	M16	40	22	2
K0404.1160501	K0404.1160502	M16	50	22	2
K0404.1160601	K0404.1160602	M16	60	22	2
K0404.1160801	K0404.1160802	M16	80	22	2

Набор установочных винтов

с остановом для клеивания



Материал:

Сталь или нержавеющая сталь 1.4305.

Исполнение:

Сталь с синим пассивированием.
Нержавеющая сталь, без покрытия.

Образец заказа:

K0405.01

Примечание:

Установочные винты с остановом задумывались специально для применения в качестве «соединительного элемента». Эта конструкция позволяет экономически выгодно производить механические соединительные элементы с наружной резьбой малыми или средними сериями. Для склеивания наиболее пригодным на практике оказались LOCTITE 638 и 648. Технические данные см. K0404.

Безопасность:

Для получения информации из паспортов безопасности посетите нашу страницу в Интернете.



KIPP Набор винтов установочных с остановом

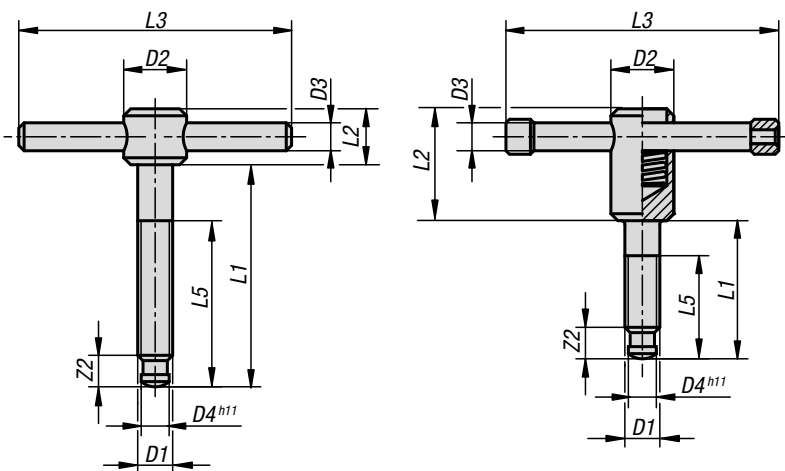
Номер заказа Сталь	Номер заказа Нержавеющая сталь	Содержимое (шт.) (клей LOCTITE 638 и 648 не входит в комплект поставки)
K0405.01	K0405.02	M5x20 (x20), M5x40 (x20), M5x60 (x10), M6x20 (x20), M6x40 (x20), M6x60(x10), M8x20 (x10), M8x40 (x10), M8x60 (x6), M10x20 (x10), M10x40(x10), M10x60 (x6), M12x40 (x6), M12x60 (x6)

KIPP Клей LOCTITE (принадлежности)

Номер заказа	Исполнение	Единица поставки	Сопротивление сдвигу Н/мм ²	Начальный вращающий момент, Нм	Термостойкость
K0655.6380010	LOCTITE 638	10 мл флакон	20-35	35-60	-55 °C - +150 °C
K0655.6480010	LOCTITE 648	10 мл флакон	16-30	30-55	-55 °C - +175 °C

Верстачные винты

с фиксированной или свободной рукояткой DIN 6304 или DIN 6306

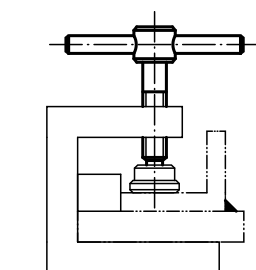
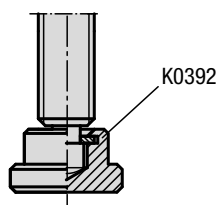


Материал:
Сталь.

Исполнение:
Вороненый, упорная цапфа закаленная.

Образец заказа:
K0756.106X40

Примечание:
Если рукоятка у верстачного винта свободная, то она передвигается и удерживается пружиной сжатия в любом положении. Кольца ограничивают путь перемещения. Если у верстачного винта фиксированная рукоятка, то она вдавлена.

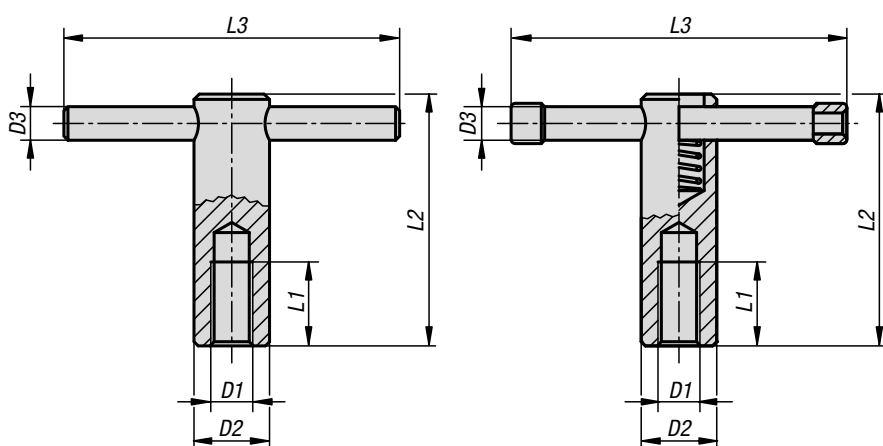


KIPP Верстачные винты с фиксированной или свободной рукояткой DIN 6304 или DIN 6306

Номер заказа	Исполнение 1	D1	D2	D3	D4	L1	L2	L3	L5	Z2
K0756.106X40	фиксированная рукоятка	M6	12	5	4,5	40	10	50	30	6
K0756.106X50	фиксированная рукоятка	M6	12	5	4,5	50	10	50	40	6
K0756.108X50	фиксированная рукоятка	M8	14	6	6	50	12	60	35	7,5
K0756.108X60	фиксированная рукоятка	M8	14	6	6	60	12	60	45	7,5
K0756.110X60	фиксированная рукоятка	M10	18	8	8	60	14	80	40	9
K0756.110X70	фиксированная рукоятка	M10	18	8	8	70	14	80	50	9
K0756.112X70	фиксированная рукоятка	M12	20	10	8	70	18	100	50	10
K0756.112X80	фиксированная рукоятка	M12	20	10	8	80	18	100	60	10
K0756.116X75	фиксированная рукоятка	M16	24	12	12	75	20	120	55	12
K0756.116X90	фиксированная рукоятка	M16	24	12	12	90	20	120	70	12
K0756.116X110	фиксированная рукоятка	M16	24	12	12	110	20	120	90	12
K0756.120X75	фиксированная рукоятка	M20	30	16	15,5	75	28	140	55	14
K0756.120X90	фиксированная рукоятка	M20	30	16	15,5	90	28	140	70	14
K0756.120X110	фиксированная рукоятка	M20	30	16	15,5	110	28	140	90	14
K0756.210X40	свободная рукоятка	M10	18	8	8	40	32	80	30	9
K0756.210X50	свободная рукоятка	M10	18	8	8	50	32	80	40	9
K0756.212X50	свободная рукоятка	M12	20	10	8	50	35	100	40	10
K0756.212X60	свободная рукоятка	M12	20	10	8	60	35	100	50	10
K0756.216X55	свободная рукоятка	M16	24	13	12	55	40	120	45	12
K0756.216X70	свободная рукоятка	M16	24	13	12	70	40	120	60	12
K0756.216X90	свободная рукоятка	M16	24	13	12	90	40	120	80	12
K0756.220X55	свободная рукоятка	M20	30	16	15,5	55	45	140	45	14
K0756.220X70	свободная рукоятка	M20	30	16	15,5	70	45	140	60	14
K0756.220X90	свободная рукоятка	M20	30	16	15,5	90	45	140	80	14

Гайки с закруткой

с фиксированной или свободной рукояткой DIN 6305 или DIN 6307

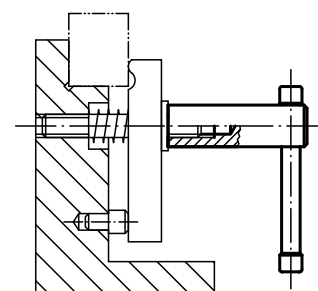


Материал:
Сталь.

Исполнение:
вороненная.

Образец заказа:
K0755.210

Примечание:
Если рукоятка у гайки с закруткой свободная, то она передвигается и удерживается пружиной сжатия в любом положении. Кольца ограничивают путь перемещения. Если у гайки с закруткой фиксированная рукоятка, то она вдавлена.



KIPP Гайки с закруткой с фиксированной или свободной рукояткой DIN 6305 или DIN 6307

Номер заказа	Исполнение 1	D1	D2	D3	L1	L2	L3
K0755.110	фиксированная рукоятка	M10	18	8	20	60	80
K0755.112	фиксированная рукоятка	M12	20	10	25	70	100
K0755.116	фиксированная рукоятка	M16	24	12	35	85	120
K0755.120	фиксированная рукоятка	M20	30	16	40	95	140
K0755.210	свободная рукоятка	M10	18	8	20	60	80
K0755.212	свободная рукоятка	M12	20	10	25	70	100
K0755.216	свободная рукоятка	M16	24	13	35	85	120
K0755.220	свободная рукоятка	M20	30	16	40	95	140

Усилитель зажимного усилия



Материал:

Втулка подшипника, сталь.

Исполнение:

вороненная.

Образец заказа:

K0584.06

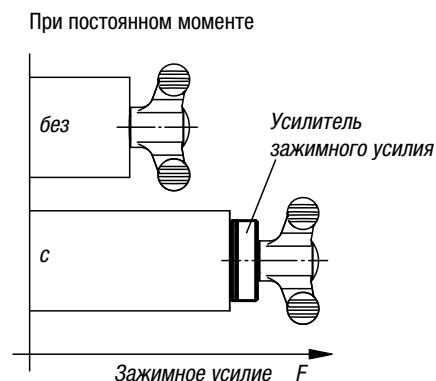
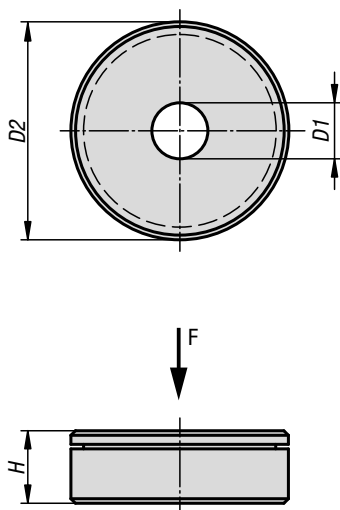
Примечание:

Усилитель зажимного усилия, как правило, используется в сочетании с зажимными или натяжными элементами. Благодаря интегрированному подшипниковому узлу, состоящему из осевого игольчатого цилиндра и двух шайб осевого подшипника, достигается двукратное зажимное усилие при одинаковой длине рукоятки.

Преимущества:

Использование устойчивых опорных поверхностей оберегает узел от повреждений. Более высокое усилие предварительной затяжки увеличивает точность посадки в резьбе.

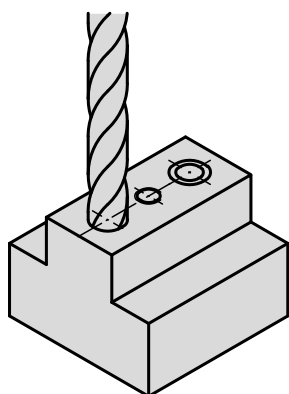
В качестве натяжных и зажимных элементов могут использоваться, например, зажимные рычаги, рифленные головки или винты с шестигранной и цилиндрической головкой.



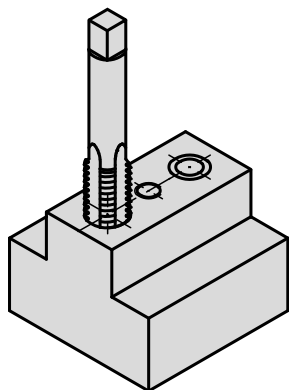
KIPP Усилитель зажимного усилия

Номер заказа	D1	D2	H	Динамический коэффициент работоспособности, Н	Статический коэффициент работоспособности, Н
K0584.06	6	24	8	6800	15500
K0584.08	8	25	8	7800	19400
K0584.10	10	30	8	9200	25500
K0584.12	12	35	8	9900	29000

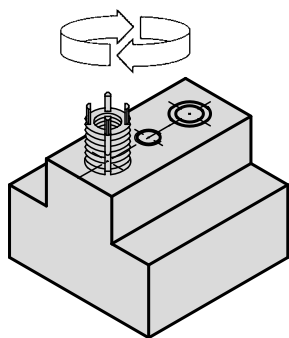
Инструкция монтажа



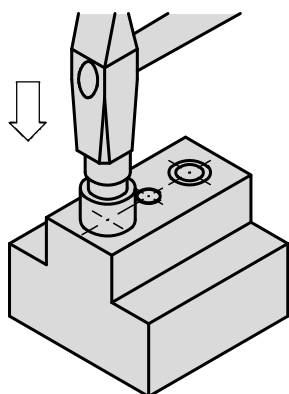
1.*
Рассверлить и зенкеровать отверстие под резьбу или старую резьбу ($82^\circ - 100^\circ$).



2.*
Нарезание резьбы с помощью стандартного метчика.



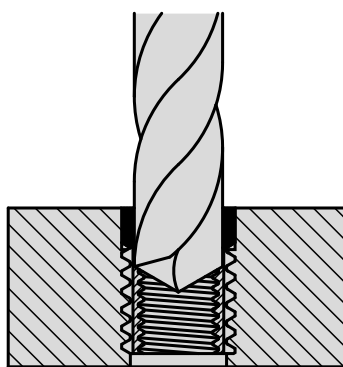
3.
Ввинчивание вставки до уровня поверхности ($0,3 - 0,7$ мм).



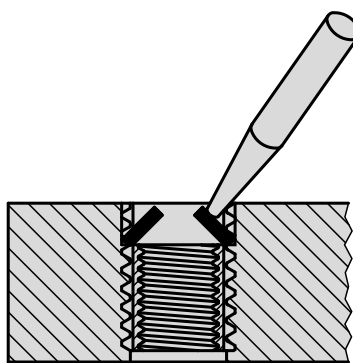
4.
Вбить клинья с помощью монтажного инструмента легкими ударами молотка.

* Для шагов 1 и 2 смотри таблицу "Установка для монтажа резьбовых вставок".

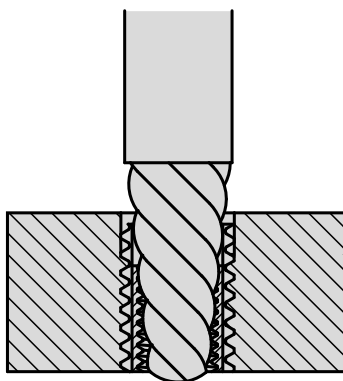
Инструкция демонтажа



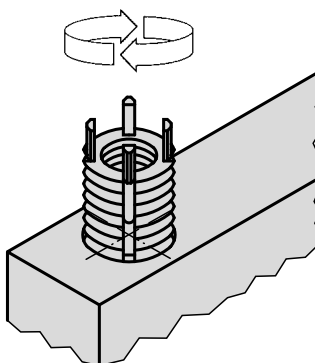
1.*
Высверлить материал между клиньями и внутренней резьбой до заданной глубины.



2.
Согнуть клинья внутрь и обломать.



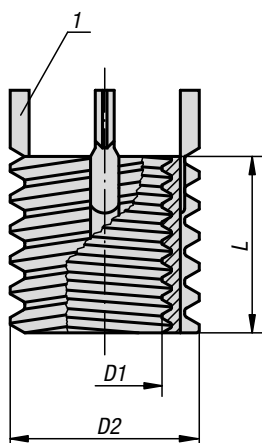
3.
Удалить старые вставки с помощью инструмента для расточки отверстий под болты.



4.
Установить новые вставки в оригинальные резьбовые отверстия.

* Для шага 1 см. таблицу "Разборка для демонтажа резьбовых вставок".



**Материал:**

Резьбовая вставка из стали или нержавеющей стали.

Исполнение:

пассивирован.

Образец заказа:

Вставка резьбовая K0398.12
монтажный инструмент K0398.812

Примечание:

Резьбовые вставки делают возможным вторичное использование или ремонт поврежденных, вырванных и заеденных резьбовых отверстий. Таким образом возможно исправление производственного брака на высокоценных продуктах.

Резьбовые вставки подходят для применения в различных материалах, даже для легких сплавов и отливок.

Вставки с внутренней резьбой больше чем М6, поставляются с 4 вместо 2 шпонками.

Доп. отклонения от нормы: Для представленной резьбы допуск соответствует среднему, т. е. 6Н для гаечной резьбы и 6g для резьбы болта. Остаточная масса $\pm 0,25$ мм.

Технические указания см. в руководстве по эксплуатации для резьбовых вставок.

Преимущества:

- Легкий и быстрый монтаж.
- Вставка фиксируется шпонками, что предотвращает скручивание из-за перекашивания или вибраций.
- Кроме монтажного инструмента не требуются никакие специальные устройства.

Указание на чертеже:

- 1) Стопорная шпонка

KIPP Резьбовые вставки и монтажные инструменты

Номер заказа Сталь	Номер заказа нержавеющая сталь	D1 Внутренняя резьба	D2 Наружная резьба	L Длина	Установка, диаметр сверла	Установка, зенкование Ø +0,25	Установка, метчик	Установка, минимальная высота профиля резьбы	Разборка, диаметр сверла	Разборка, глубина сверления	Разборка, номер заказа монтажный инструмент
K0398.05	K0398.105	M5	M8	8	6,9	8,3	M8	9,5	5,5	4	K0398.805
K0398.06	K0398.106	M6	M10x1,25	10	8,8	10,3	M10x1,25	11,5	7,5	4,8	K0398.806
K0398.08	K0398.108	M8	M12x1,25	12	10,8	12,3	M12x1,25	13,5	9,5	4,8	K0398.808
K0398.08X1	K0398.108X1	M8x1	M12x1,25	12	10,8	12,3	M12x1,25	13,5	9,5	4,8	K0398.808
K0398.10	K0398.110	M10	M14x1,5	14	12,8	14,3	M14x1,5	15,5	11,5	4,8	K0398.810
K0398.10X125	K0398.110X125	M10x1,25	M14x1,5	14	12,8	14,3	M14x1,5	15,5	11,5	4,8	K0398.810
K0398.12	K0398.112	M12	M16x1,5	16	14,8	16,3	M16x1,5	17,5	13,5	4,8	K0398.812
K0398.12X125	K0398.112X125	M12x1,25	M16x1,5	16	14,8	16,3	M16x1,5	17,5	13,5	4,8	K0398.812

Вставки резьбовые усиленные

**Материал:**

Резьбовая вставка из стали или нержавеющей стали.

Исполнение:

пассивирован.

Образец заказа:

Вставка резьбовая усиленная K0399.12

Монтажный инструмент K0399.812

Примечание:

Резьбовые вставки делают возможным вторичное использование или ремонт поврежденных, вырванных и заеденных резьбовых отверстий. Таким образом возможно исправление производственного брака на высокоценных продуктах. Резьбовые вставки подходят для применения в различных материалах, даже для легких сплавов и отливок.

Вставки с внутренней резьбой больше чем M6, поставляются с 4 вместо 2 шпонками.

Доп. отклонения от нормы:

Для представленной резьбы допуск соответствует среднему, т. е. 6H для гаечной резьбы и 6g для резьбы болта. Остаточная масса $\pm 0,25$ мм.

Усиленные резьбовые вставки предлагаются как дополнительная конструкция с большим поперечным сечением для применения при повышенных нагрузках.

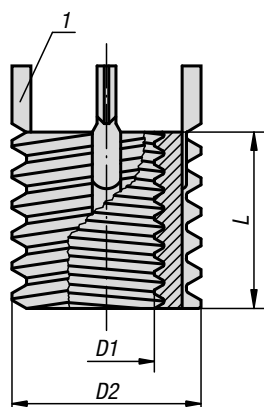
Технические указания смотреть в руководстве по эксплуатации для резьбовых вставок.

Преимущества:

- Легкий и быстрый монтаж.
- Вставка фиксируется шпонками, что предотвращает скручивание из-за перекашивания или вибраций.
- Кроме монтажного инструмента не требуются никакие специальные устройства.

Указание на чертеже:

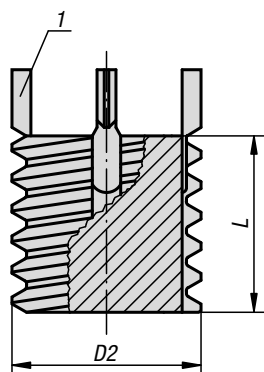
1) Стопорная шпонка



KIP Резьбовые вставки усиленные и монтажные инструменты

Номер заказа Сталь	Номер заказа нержавеющая сталь	D1 Внутренняя резьба	D2 Наружная резьба	L Длина	Установка, диаметр сверла	Установка, зенкование Ø +0,25	Установка, метчик	Установка, минимальная высота профиля резьбы	Разборка, диаметр сверла	Разборка, глубина сверления	номер заказа монтажный инструмент
K0399.04	K0399.104	M4	M8	8	6,9	8,3	M8	9,5	5,5	4	K0399.804
K0399.05	K0399.105	M5	M10x1,25	10	8,8	10,3	M10x1,25	12,5	7,5	4,8	K0399.805
K0399.06	K0399.106	M6	M12x1,25	12	10,8	12,3	M12x1,25	14,5	9,5	4,8	K0399.806
K0399.08	K0399.108	M8	M14x1,5	14	12,8	14,3	M14x1,5	16,5	11,5	4,8	K0399.808
K0399.08X1	K0399.108X1	M8x1	M14x1,5	14	12,8	14,3	M14x1,5	16,5	11,5	4,8	K0399.808
K0399.10	K0399.110	M10	M16x1,5	16	14,8	16,3	M16x1,5	18,5	13,5	4,8	K0399.810
K0399.10X125	K0399.110X125	M10x1,25	M16x1,5	16	14,8	16,3	M16x1,5	18,5	13,5	4,8	K0399.810
K0399.12	K0399.112	M12	M18x1,5	18	16,8	18,3	M18x1,5	20,5	15,5	4,8	K0399.812
K0399.12X125	K0399.112X125	M12x1,25	M18x1,5	18	16,8	18,3	M18x1,5	20,5	15,5	4,8	K0399.812
K0399.14	K0399.114	M14	M20x1,5	20	18,8	20,3	M20x1,5	22,5	17,5	4,8	K0399.814
K0399.14X15	K0399.114X15	M14x1,5	M20x1,5	20	18,8	20,3	M20x1,5	22,5	17,5	4,8	K0399.814
K0399.16	K0399.116	M16	M22x1,5	22	20,7	22,3	M22x1,5	24,5	17,8	6,4	K0399.816
K0399.16X15	K0399.116X15	M16x1,5	M22x1,5	22	20,7	22,3	M22x1,5	24,5	17,8	6,4	K0399.816
K0399.18X15	K0399.118X15	M18x1,5	M24x1,5	24	22,5	24,3	M24x1,5	26,5	19,8	6,4	K0399.818
K0399.20	K0399.120	M20	M30x2	30	28	30,3	M30x2	34,5	25,8	6,4	K0399.820
K0399.20X15	K0399.120X15	M20x1,5	M30x2	30	28	30,3	M30x2	34,5	25,8	6,4	K0399.820
K0399.22X15	K0399.122X15	M22x1,5	M32x2	32	30	32,3	M32x2	36,5	27,8	6,4	K0399.822
K0399.24	K0399.124	M24	M33x2	33	31	33,3	M33x2	37,5	28,8	6,4	K0399.824
K0399.24X2	K0399.124X2	M24x2	M33x2	33	31	33,3	M33x2	37,5	28,8	6,4	K0399.824

Вставки резьбовые полнотелые



Материал:

Резьбовая вставка из стали.

Исполнение:

пассивирован.

Образец заказа:

Вставка резьбовая цельная K0400.10X125
Монтажный инструмент K0400.810

Примечание:

Резьбовые вставки делают возможным вторичное использование или ремонт поврежденных, вырванных и заеденных резьбовых отверстий. Таким образом возможно исправление производственного брака на высокоценных продуктах.

Резьбовые вставки подходят для применения в различных материалах, даже для легких сплавов и отливок.

Доп. отклонения от нормы: для представленной резьбы допуск соответствует среднему, т. е. 6g для резьбы болта. Остаточная масса ±0,25 мм.

Цельные резьбовые вставки используются, если в деталях необходимо сделать большие отверстия или при не выдержанных зазорах.

Технические указания смотреть в руководстве по эксплуатации для резьбовых вставок.

Преимущества:

- Легкий и быстрый монтаж.
- Вставка фиксируется шпонками, что предотвращает скручивание из-за перекашивания или вибраций.
- Кроме монтажного инструмента не требуются никакие специальные устройства.

Указание на чертеже:

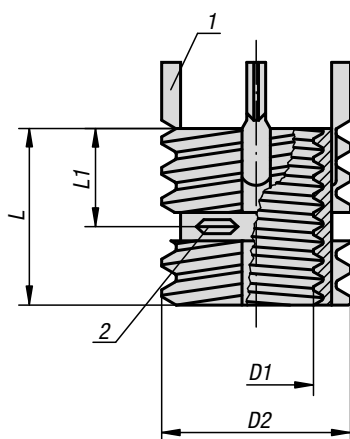
1) Стопорная шпонка

KIPR Цельные резьбовые вставки цельные и монтажные инструменты

Номер заказа	D2 Наружная резьба	L Длина	Установка, диаметр сверла	Установка, зенкование Ø +0,25	Установка, метчик	Установка, минимальная высота профиля резьбы	Разборка, диаметр сверла	Разборка, глубина сверления	номер заказа монтажный инструмент
K0400.08	M8	8	6,9	8,3	M8	9,5	5,5	4	K0400.808
K0400.10X125	M10x1,25	10	8,8	10,3	M10x1,25	12,5	7,5	4,8	K0400.810
K0400.12X125	M12x1,25	12	10,8	12,3	M12x1,25	14,5	9,5	4,8	K0400.812
K0400.14X15	M14x1,5	14	12,8	14,3	M14x1,5	16,5	11,5	4,8	K0400.814
K0400.16X15	M16x1,5	16	14,8	16,3	M16x1,5	18,5	13,5	4,8	K0400.816
K0400.18X15	M18x1,5	18	16,8	18,3	M18x1,5	20,5	15,5	4,8	K0400.818
K0400.20X15	M20x1,5	20	18,8	20,3	M20x1,5	22,5	17,5	4,8	K0400.820
K0400.22X15	M22x1,5	22	20,7	22,3	M22x1,5	24,5	17,8	6,4	K0400.822
K0400.24X15	M24x1,5	24	22,5	24,3	M24x1,5	26,5	19,8	6,4	K0400.824
K0400.30X2	M30x2	30	28	30,3	M30x2	34,5	25,8	6,4	K0400.830

Вставки резьбовые самоконтрящиеся

с внутренней резьбой



Материал:

Резьбовая вставка из нержавеющей стали.

Исполнение:

пассивирован.

Образец заказа:

Вставка резьбовая K0401.112
монтажный инструмент K0398.812

Примечание:

Резьбовые вставки делают возможным вторичное использование или ремонт поврежденных, вырванных и заеденных резьбовых отверстий. Таким образом возможно исправление производственного брака на высокоценных продуктах.

Резьбовые вставки подходят для применения в различных материалах, даже для легких сплавов и отливок.

Вставки с внутренней резьбой больше чем М6, поставляются с 4 вместо 2 шпонками.

Доп. отклонения от нормы:

Для представленной резьбы допуск соответствует среднему, т. е. Н6 для гаечной резьбы и g6 для резьбы болта.

Остаточная масса $\pm 0,25$ мм.

Технические указания см. в руководстве по эксплуатации для резьбовых вставок.

Преимущества:

- Легкий и быстрый монтаж.
- Вставка фиксируется шпонками, что предотвращает скручивание из-за перекашивания или вибраций.
- Кроме монтажного инструмента не требуются никакие специальные устройства.

Указание на чертеже:

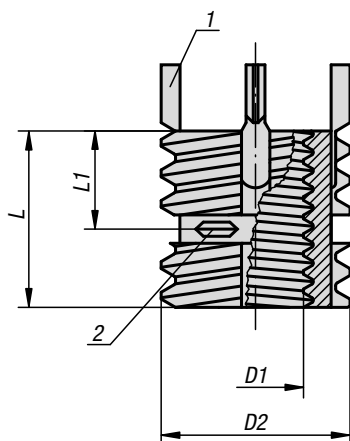
- 1) Стопорная шпонка
- 2) Самостопорящаяся часть внутренней резьбы

KIPR Вставки резьбовые самоконтрящиеся с внутренней резьбой и монтажные инструменты

Номер заказа	D1 Внутренняя резьба	D2 Наружная резьба	L1 Длина	L Длина	Установка, диаметр сверла	Установка, зенкование \emptyset +0,25	Установка, метчик	Установка, минимальная высота профиля резьбы	Разборка, диаметр сверла	Разборка, глубина сверления	номер заказа монтажный инструмент
K0401.105	M5	M8	4	8	6,9	8,3	M8	9,5	5,5	4	K0398.805
K0401.106	M6	M10x1,25	5	10	8,8	10,3	M10x1,25	11,5	7,5	4,8	K0398.806
K0401.108	M8	M12x1,25	6	12	10,8	12,3	M12x1,25	13,5	9,5	4,8	K0398.808
K0401.110	M10	M14x1,5	7	14	12,8	14,3	M14x1,5	15,5	11,5	4,8	K0398.810
K0401.112	M12	M16x1,5	8	16	14,8	16,3	M16x1,5	17,5	13,5	4,8	K0398.812

Вставки резьбовые усиленные

с внутренней резьбой, самоконтрающиеся



Материал:

Резьбовая вставка из нержавеющей стали.

Исполнение:

пассивирован.

Образец заказа:

Вставка резьбовая усиленная K0402.110

Монтажный инструмент K0399.812

Примечание:

Резьбовые вставки делают возможным вторичное использование или ремонт поврежденных, вырванных и заеденных резьбовых отверстий. Таким образом возможно исправление производственного брака на высокоценных продуктах.

Резьбовые вставки подходят для применения в различных материалах, даже для легких сплавов и отливок.

Вставки с внутренней резьбой больше чем М6, поставляются с 4 вместо 2 шпонками.

Доп. отклонения от нормы:

Для представленной резьбы допуск соответствует среднему, т. е. 6H для гаечной резьбы и 6g для резьбы болта. Остаточная масса $\pm 0,25$ мм.

Технические указания см. в руководстве по эксплуатации для резьбовых вставок.

Преимущества:

- Легкий и быстрый монтаж.
- Вставка фиксируется шпонками, что предотвращает скручивание из-за перекашивания или вибраций.
- Кроме монтажного инструмента не требуются никакие специальные устройства.

Указание на чертеже:

- 1) Стопорная шпонка
- 2) Самостопорящаяся часть внутренней резьбы

KIPR Вставки резьбовые самоконтращиеся с внутренней резьбой, усиленные, и монтажные инструменты

Номер заказа	D1 Внутренняя резьба	D2 Наружная резьба	L1 Длина	L Длина	Установка, диаметр сверла	Установка, зенкование Ø +0,25	Установка, метчик	Установка, минимальная высота профиля резьбы	Разборка, диаметр сверла	Разборка, глубина сверления	номер заказа монтажный инструмент
K0402.104	M4	M8	4	8	6,9	8,3	M8	9,5	5,5	4	K0399.804
K0402.105	M5	M10x1,25	5	10	8,8	10,3	M10x1,25	12,5	7,5	4,8	K0399.805
K0402.106	M6	M12x1,25	6	12	10,8	12,3	M12x1,25	14,5	9,5	4,8	K0399.806
K0402.108	M8	M14x1,5	7	14	12,8	14,3	M14x1,5	16,5	11,5	4,8	K0399.808
K0402.110	M10	M16x1,5	8	16	14,8	16,3	M16x1,5	18,5	13,5	4,8	K0399.810
K0402.112	M12	M18x1,5	9	18	16,8	18,3	M18x1,5	20,5	15,5	4,8	K0399.812
K0402.114	M14	M20x1,5	10	20	18,8	20,3	M20x1,5	22,5	17,5	4,8	K0399.814
K0402.116	M16	M22x1,5	11	22	20,7	22,3	M22x1,5	24,5	17,8	6,4	K0399.816
K0402.116X15	M16x1,5	M22x1,5	11	22	20,7	22,3	M22x1,5	24,5	17,8	6,4	K0399.816
K0402.118X15	M18x1,5	M24x1,5	12	24	22,5	24,3	M24x1,5	26,5	19,8	6,4	K0399.818
K0402.120	M20	M30x2	15	30	28	30,3	M30x2	34,5	25,8	6,4	K0399.820

**Материал:**

Резьбовая вставка из стали.

Исполнение:

пассивирован.

Образец заказа:

K0653.01

Примечание:

Этот ремонтный комплект делает возможным вторичное использование или ремонт поврежденных, вырванных и заеденных резьбовых отверстий. Таким образом возможно исправление производственного брака на высокоценных продуктах.

Резьбовые вставки подходят для применения в различных материалах, даже для легких сплавов и отливок.

Вставки с внутренней резьбой больше чем М6, поставляются с 4 вместо 2 шпонками.

Доп. отклонения от нормы:

Для представленной резьбы допуск соответствует среднему, т. е. 6H для гаечной резьбы и 6g для резьбы болта. Остаточная масса $\pm 0,25$ мм.

Технические указания см. в руководстве по эксплуатации для резьбовых вставок.

Преимущества:

- Легкий и быстрый монтаж.
- Вставка фиксируется шпонками, что предотвращает скручивание из-за перекашивания или вибраций.
- Кроме монтажного инструмента не требуются никакие специальные устройства.

KIPR Комплект ремонтный

Номер заказа	Содержимые резьбовые вставки, внутренняя резьба	Содержимые резьбовые вставки, наружная резьба	Длина вставок	Количество вставок	Количество монтажных инструментов	Номер заказа резьбовой вставки
K0653.01	M5	M8	8	8	1	K0398.05
	M6	M10X1,25	10	8	1	K0398.06
	M8	M12X1,25	12	6	1	K0398.08
	M8X1	M12X1,25	12	6	-	K0398.08X1
	M10	M14X1,5	14	4	1	K0398.10
	M10X1,25	M14X1,5	14	4	-	K0398.10X125
	M12	M16X1,5	16	3	1	K0398.12
	M12X1,25	M16X1,5	16	3	-	K0398.12X125

Резьбовые вставки-саморезы

с отверстиями



Материал:

Сталь или нержавеющая сталь 1.4305.

Исполнение:

Сталь цементованная, оцинкованная.
Нержавеющая сталь, без покрытия.

Образец заказа:

K0979.03

Примечание:

Резьбовые вставки-саморезы для создания износостойких и виброустойчивых болтовых соединений, допускающих большую нагрузку, для материалов с незначительным пределом прочности при сдвиге, как например: алюминий и алюминиевые сплавы, латунь, бронза, серый чугун, дуропласты и термопласты.
Резьбовые вставки-саморезы для создания износостойких и виброустойчивых болтовых соединений, допускающих большую нагрузку, для материалов с незначительным пределом прочности при сдвиге, как например: алюминий и алюминиевые сплавы, латунь, бронза, серый чугун, дуропласты и термопласты.

Резьбовые вставки изготовлены в форме конуса на нижнем конце и снабжены шлицом. При ввинчивании отверстие резьбовые вставки сами нарезают резьбу. Это гарантирует абсолютно надежное и плотное закрепление в изделии.

Внутренняя резьба D1 согласно ISO 6H.

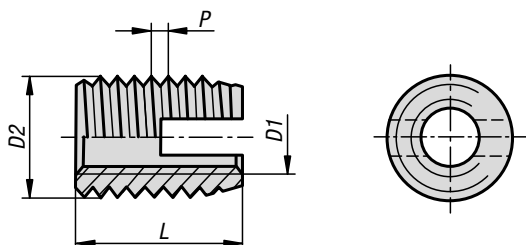
Резьбовые вставки с отверстиями сконструированы специально для материалов, которые тяжело поддаются обработке резанием. Благодаря более толстой стенке затрачивается больше усилий для обработки резанием, которые к тому же распределяются на три отверстия.

KIPP Резьбовые вставки-саморезы с отверстиями

Номер заказа	Материал основы	D1 Внутренняя резьба	D2	L Длина	P	T мин.	R мин. для легкого сплава	R мин. для серого чугуна	R мин. для пластика	Номер заказа Ручной монтажный инструмент	Номер заказа Машинный монтажный инструмент
K0979.03	Сталь	M3	5	4	0,6	6	1	1,5	1,25	K0978.803	K0978.903
K0979.04	Сталь	M4	6,5	6	0,8	8	1,3	1,95	1,6	K0978.804	K0978.904
K0979.05	Сталь	M5	8	7	1	9	1,6	2,4	2	K0978.805	K0978.905
K0979.06	Сталь	M6	10	8	1,25	10	2	3	2,5	K0978.806	K0978.906
K0979.08	Сталь	M8	12	9	1,5	11	2,4	3,6	3	K0978.808	K0978.908
K0979.10	Сталь	M10	14	10	1,5	13	2,8	4,2	3,5	K0978.810	K0978.910
K0979.12	Сталь	M12	16	12	1,75	15	3,2	4,8	4	K0978.812	K0978.912
K0979.103	нержавеющая сталь	M3	5	4	0,6	6	1	1,5	1,25	K0978.803	K0978.903
K0979.104	нержавеющая сталь	M4	6,5	6	0,8	8	1,3	1,95	1,6	K0978.804	K0978.904
K0979.105	нержавеющая сталь	M5	8	7	1	9	1,6	2,4	2	K0978.805	K0978.905
K0979.106	нержавеющая сталь	M6	10	8	1,25	10	2	3	2,5	K0978.806	K0978.906
K0979.108	нержавеющая сталь	M8	12	9	1,5	11	2,4	3,6	3	K0978.808	K0978.908
K0979.110	нержавеющая сталь	M10	14	10	1,5	13	2,8	4,2	3,5	K0978.810	K0978.910
K0979.112	нержавеющая сталь	M12	16	12	1,75	15	3,2	4,8	4	K0978.812	K0978.912

Резьбовые вставки-саморезы

со шлицом



Материал:

Сталь или нержавеющая сталь 1.4305.

Исполнение:

Сталь цементованная, оцинкованная.
Нержавеющая сталь, без покрытия.

Образец заказа:

K0978.03

Примечание:

Резьбовые вставки-саморезы для создания износостойких и виброустойчивых болтовых соединений, допускающих большую нагрузку, для материалов с незначительным пределом прочности при сдвиге, как например: алюминий и алюминиевые сплавы, латунь, бронза, серый чугун, duroпласты и термопласты.

Резьбовые вставки изготовлены в форме конуса на нижнем конце и снабжены шлицом. При ввинчивании отверстие резьбовые вставки сами нарезают резьбу. Это гарантирует абсолютно надежное и плотное закрепление в изделии.

Внутренняя резьба D1 согласно ISO 6H.

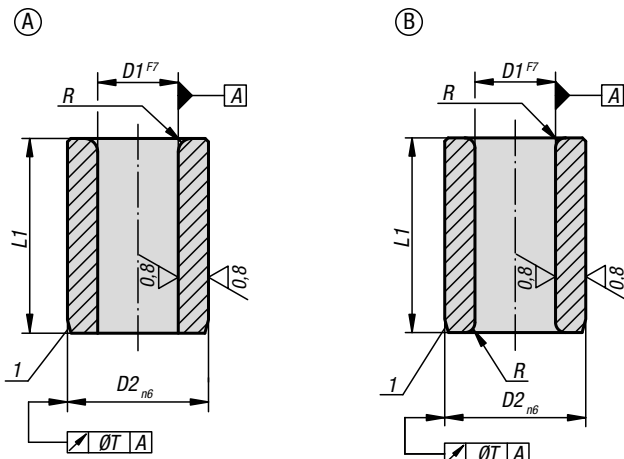
Резьбовые вставки со шлицом в некоторых материалах оказывают незначительное пружинящее противодействие вовнутрь в зоне шлица. Возникает так называемый эффект стопорения болта. Если это нежелательно, мы рекомендуем использование резьбовых вставок с отверстием.

KIPP Резьбовые вставки-саморезы со шлицом

Номер заказа	Материал основы	D1 Внутренняя резьба	D2	L Длина	P	T мин.	R мин. для легкого сплава	R мин. для серого чугуна	R мин. для пластика	Номер заказа Ручной монтажный инструмент	Номер заказа Машинный монтажный инструмент
K0978.03	Сталь	M3	5	6	0,5	8	1	1,5	1,25	K0978.803	K0978.903
K0978.04	Сталь	M4	6,5	8	0,75	10	1,3	1,95	1,6	K0978.804	K0978.904
K0978.05	Сталь	M5	8	10	1	13	1,6	2,4	2	K0978.805	K0978.905
K0978.06	Сталь	M6	10	14	1,5	17	2	3	2,5	K0978.806	K0978.906
K0978.08	Сталь	M8	12	15	1,5	18	2,4	3,6	3	K0978.808	K0978.908
K0978.10	Сталь	M10	14	18	1,5	22	2,8	4,2	3,5	K0978.810	K0978.910
K0978.12	Сталь	M12	16	22	1,5	26	3,2	4,8	4	K0978.812	K0978.912
K0978.16	Сталь	M16	20	22	1,5	27	4	6	5	-	K0978.916
K0978.103	нержавеющая сталь	M3	5	6	0,5	8	1	1,5	1,25	K0978.803	K0978.903
K0978.104	нержавеющая сталь	M4	6,5	8	0,75	10	1,3	1,95	1,6	K0978.804	K0978.904
K0978.105	нержавеющая сталь	M5	8	10	1	13	1,6	2,4	2	K0978.805	K0978.905
K0978.106	нержавеющая сталь	M6	10	14	1,5	17	2	3	2,5	K0978.806	K0978.906
K0978.108	нержавеющая сталь	M8	12	15	1,5	18	2,4	3,6	3	K0978.808	K0978.908
K0978.110	нержавеющая сталь	M10	14	18	1,5	22	2,8	4,2	3,5	K0978.810	K0978.910
K0978.112	нержавеющая сталь	M12	16	22	1,5	26	3,2	4,8	4	K0978.812	K0978.912
K0978.116	нержавеющая сталь	M16	20	22	1,5	27	4	6	5	-	K0978.916

Цилиндрические кондукторные втулки

DIN 179



Материал:

Сталь для особого применения.

Исполнение:

закаленная до 740 ± 80 HV 10 и шлифованная.

Образец заказа:

K1021.A0120X06

(цилиндрическая кондукторная втулка, форма А с D1 = 1,2 мм и L1 = 6 мм)

Примечание:

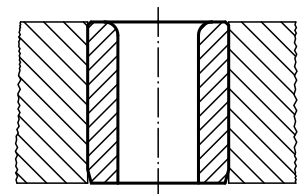
При диаметре D1 больше 15 мм имеются уступы 0,5 мм.

Указание на чертеже:

Форма А: отверстие с одного конца закруглено

Форма В: отверстие закруглено с обоих концов

1) Вводная фаска или центрирующий буртик

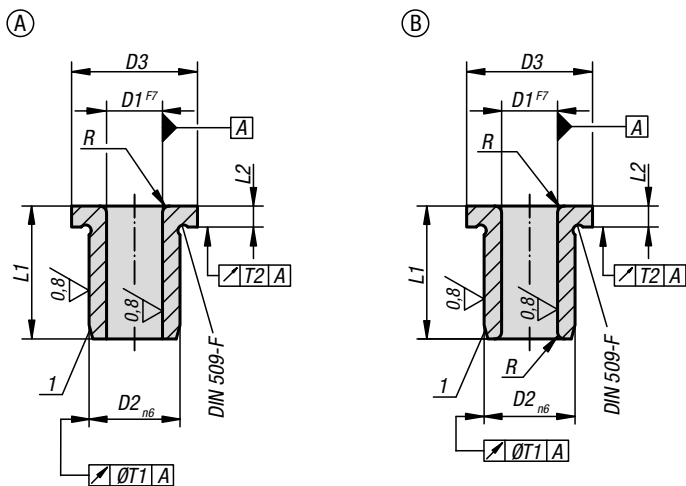


KIPP Цилиндрические кондукторные втулки DIN 179

D1	D2	L1	Тип изделия	R	T
от 0,4 до 0,8	3	6	короткий	1	0,01
от 0,9 до 1,0	3	6/9	короткий/средний	1	0,01
от 1,1 до 1,8	4	6/9	короткий/средний	1	0,01
от 1,9 до 2,6	5	6/9	короткий/средний	1	0,01
от 2,7 до 3,3	6	12/16/8	средний/длинный/короткий	1	0,01
от 3,4 до 4,0	7	8/12/16	короткий/средний/длинный	1	0,01
от 4,1 до 5,0	8	8/12/16	короткий/средний/длинный	1	0,01
от 5,1 до 6,0	10	10/16/20	короткий/средний/длинный	1,5	0,02
от 6,1 до 8,0	12	10/16/20	короткий/средний/длинный	1,5	0,02
от 8,1 до 10,0	15	12/20/25	короткий/средний/длинный	2	0,02
от 10,1 до 12,0	18	12/20/25	короткий/средний/длинный	2	0,02
от 12,1 до 15,0	22	16/28/36	короткий/средний/длинный	2	0,02
от 15,5 до 18,0	26	16/28/36	короткий/средний/длинный	2	0,02
от 18,5 до 22,0	30	20/36/45	короткий/средний/длинный	3	0,02
от 22,5 до 26,0	35	20/36/45	короткий/средний/длинный	3	0,02
от 26,5 до 30,0	42	25/45/56	короткий/средний/длинный	3	0,02
от 30,5 до 35,0	48	25/45/56	короткий/средний/длинный	3	0,04
от 35,5 до 42,0	55	30/56/67	короткий/средний/длинный	3,5	0,04
от 42,5 до 48,0	62	30/56/67	короткий/средний/длинный	3,5	0,04

Кондукторные втулки

DIN 172



Материал:

Сталь для особого применения.

Исполнение:

закаленная до 740 ±80 HV 10 и шлифованная.

Образец заказа:

K1022.A0120X09
(кондукторная втулка, форма А с
D1 = 1,2 мм и L1 = 9 мм)

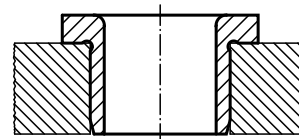
Примечание:

При диаметре D1 больше 15 мм имеются уступы 0,5 мм.

Указание на чертеже:

Форма А: отверстие с одного конца закруглено
Форма В: отверстие закруглено с обоих концов

1) Вводная фаска или центрирующий буртик

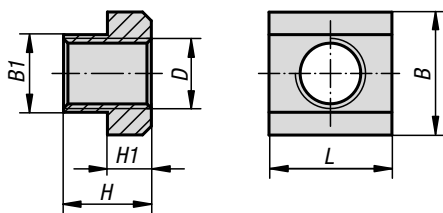


KIPP Кондукторные втулки DIN 172

D1	D2	D3	L1	Тип изделия	L2	R	T1	T2
от 0,4 до 0,8	3	6	6	короткий	2	1	0,01	0,03
от 0,9 до 1,0	3	6	6/9	короткий/средний	2	1	0,01	0,03
от 1,1 до 1,8	4	7	6/9	короткий/средний	2	1	0,01	0,03
от 1,9 до 2,6	5	8	6/9	короткий/средний	2	1	0,01	0,03
от 2,7 до 3,3	6	9	8/12/16	короткий/средний/длинный	2,5	1	0,01	0,03
от 3,4 до 4,0	7	10	8/12/16	короткий/средний/длинный	2,5	1	0,01	0,03
от 4,1 до 5,0	8	11	8/12/16	короткий/средний/длинный	2,5	1	0,01	0,03
от 5,1 до 6,0	10	13	10/16/20	короткий/средний/длинный	3	1,5	0,02	0,03
от 6,1 до 8,0	12	15	10/16/20	короткий/средний/длинный	3	1,5	0,02	0,03
от 8,1 до 10,0	15	18	12/20/25	короткий/средний/длинный	3	2	0,02	0,03
от 10,1 до 12,0	18	22	12/20/25	короткий/средний/длинный	4	2	0,02	0,03
от 12,1 до 15,0	22	26	16/28/36	короткий/средний/длинный	4	2	0,02	0,03
от 15,5 до 18,0	26	30	16/28/36	короткий/средний/длинный	4	2	0,02	0,03
от 18,5 до 22,0	30	34	20/36/45	короткий/средний/длинный	5	3	0,02	0,03
от 22,5 до 26,0	35	39	20/36/45	короткий/средний/длинный	5	3	0,02	0,05
от 26,5 до 30,0	42	46	25/45/56	короткий/средний/длинный	5	3	0,02	0,05
от 30,5 до 35,0	48	52	25/45/56	короткий/средний/длинный	5	3	0,04	0,05
от 35,5 до 42,0	55	59	30/56/67	короткий/средний/длинный	5	3,5	0,04	0,05
от 42,5 до 48,0	62	66	30/56/67	короткий/средний/длинный	6	3,5	0,04	0,05

Гайки для Т-пазов

DIN 508 расширенный



KIPR Гайки для Т-пазов, DIN 508 расширенный

Номер заказа	Материал основы	Ширина паза	B	B1	D	H	H1	L
K0377.05	Закаленная сталь	6	10	5,6	M5	8	4	10
K0377.06	Закаленная сталь	8	13	7,6	M6	10	6	13
K0377.061	Закаленная сталь	10	15	9,6	M6	12	6	15
K0377.08	Закаленная сталь	10	15	9,6	M8	12	6	15
K0377.081	Закаленная сталь	12	18	11,6	M8	14	7	18
K0377.082	Закаленная сталь	14	22	13,6	M8	16	8	22
K0377.10	Закаленная сталь	12	18	11,6	M10	14	7	18
K0377.101	Закаленная сталь	14	22	13,6	M10	16	8	22
K0377.12	Закаленная сталь	14	22	13,6	M12	16	8	22
K0377.121	Закаленная сталь	16	25	15,6	M12	18	9	25
K0377.122	Закаленная сталь	18	28	17,6	M12	20	10	28
K0377.123	Закаленная сталь	20	32	19,6	M12	24	12	32
K0377.124	Закаленная сталь	22	35	21,6	M12	28	14	35
K0377.14	Закаленная сталь	16	25	15,6	M14	18	9	25
K0377.141	Закаленная сталь	18	28	17,6	M14	20	10	28
K0377.16	Закаленная сталь	18	28	17,6	M16	20	10	28
K0377.161	Закаленная сталь	20	32	19,6	M16	24	12	32
K0377.163	Закаленная сталь	24	40	23,6	M16	32	16	40
K0377.164	Закаленная сталь	28	44	27,6	M16	36	18	44
K0377.18	Закаленная сталь	20	32	19,6	M18	24	12	32
K0377.181	Закаленная сталь	22	35	21,6	M18	28	14	35
K0377.20	Закаленная сталь	22	35	21,6	M20	28	14	35
K0377.201	Закаленная сталь	24	40	23,6	M20	32	16	40
K0377.202	Закаленная сталь	28	44	27,6	M20	36	18	44
K0377.22	Закаленная сталь	24	40	23,6	M22	32	16	40
K0377.24	Закаленная сталь	28	44	27,6	M24	36	18	44
K0377.241	Закаленная сталь	36	54	35,5	M24	44	22	54
K0377.27	Закаленная сталь	32	50	31,5	M27	40	20	50
K0377.30	Закаленная сталь	36	54	35,5	M30	44	22	54
K0377.36	Закаленная сталь	42	65	41,5	M36	52	26	65
K0377.204	Алюминий	6	10	5,6	M4	8	4	10
K0377.206	Алюминий	8	13	7,6	M6	10	6	13
K0377.2061	Алюминий	10	15	9,6	M6	12	6	15
K0377.208	Алюминий	12	18	11,6	M8	14	7	18
K0377.210	Алюминий	14	22	13,6	M10	16	8	22
K0377.216	Алюминий	22	35	21,6	M16	28	14	35
K0377.806	нержавеющая сталь A4	8	13	7,6	M6	10	6	13
K0377.808	нержавеющая сталь A4	10	15	9,6	M8	12	6	15
K0377.810	нержавеющая сталь A4	12	18	11,6	M10	14	7	18
K0377.812	нержавеющая сталь A4	14	22	13,6	M12	16	8	22
K0377.814	нержавеющая сталь A4	16	25	15,6	M14	18	9	25
K0377.816	нержавеющая сталь A4	18	28	17,6	M16	20	10	28

Материал:

Улучшенная сталь класса качества 10, EN AW-7075 или нержавеющая сталь 1.4571

Исполнение:

Сталь, улучшенная закалкой (черная).
Нержавеющая сталь и алюминий, без покрытия.

Образец заказа:

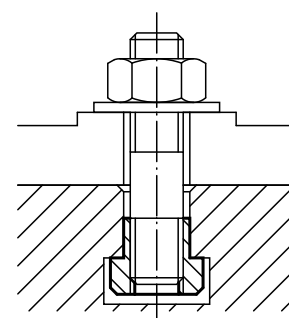
K0377.20

Примечание:

Гайки для Т-образных пазов из алюминия совместимы с винтовой резьбой из стали.

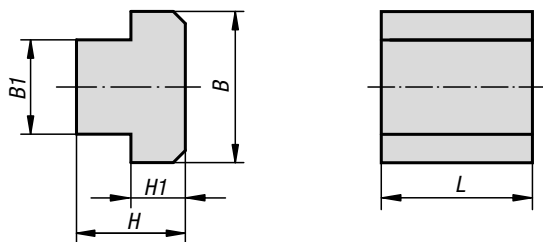
Прочность конструкции из нержавеющей стали:

Rm = 700 Н/мм², Rp0,2 = 450 Н/мм².



T-образные пазовые сухари

сталь или нержавеющая сталь



Материал:

Сталь закаленная или нержавеющая сталь 1.4305.

Образец заказа:

K0378.16

Примечание:

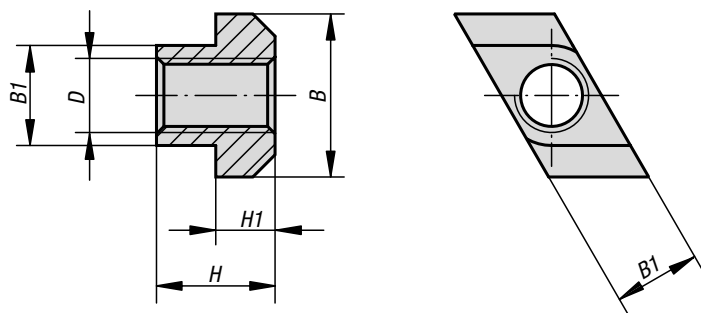
С помощью этих заготовок могут экономически выгодно изготавливаться гайки с резьбой редких размеров.



KIPR T-образные пазовые сухари сталь или нержавеющая сталь

Номер заказа Закаленная сталь	Номер заказа нержавеющая сталь	Ширина паза	B	B1	H	H1	L
K0378.06	-	6	10	5,6	8	4	10
K0378.08	K0378.808	8	13	7,6	10	6	13
K0378.10	K0378.810	10	15	9,6	12	6	15
K0378.12	K0378.812	12	18	11,5	14	7	18
K0378.14	K0378.814	14	22	13,5	16	8	22
K0378.16	-	16	25	15,6	18	9	25
K0378.18	-	18	28	17,5	20	10	28
K0378.20	-	20	32	19,6	24	12	32
K0378.22	-	22	35	21,6	28	14	35
K0378.24	-	24	40	23,6	32	16	40
K0378.28	-	28	44	27,6	36	18	44
K0378.36	-	36	54	35,5	44	22	54
K0378.42	-	42	65	41,6	52	26	65

Гайки ромбические для Т-пазов



Материал:

Углеродистая сталь.

Исполнение:

закаленные до 8 и вороненый.

Образец заказа:

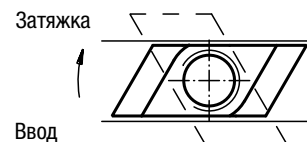
K0379.114

Примечание:

Преимущество этих ромбических гаек для Т-пазов заключается в том, что они могут устанавливаться сверху. Они особенно целесообразны при длинных Т-пазах или если загрузка машинного стола не позволяет применение зажимных винтов или стандартных гаек для Т-пазов.

Применение:

Сверху установить, затем вращать, обращая внимание на усилие в пазах.

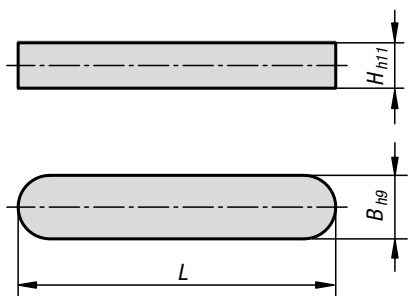


KIPR Гайки ромбические для Т-пазов

Номер заказа	Ширина паза	B	B1	D	H	H1
K0379.105	6	10	5,6	M5	8	4
K0379.106	8	13	7,6	M6	10	6
K0379.108	10	15	9,7	M8	12	6
K0379.110	12	18	11,7	M10	14	7
K0379.210	14	22	13,5	M10	16	8
K0379.310	18	28	17,5	M10	20	10
K0379.112	14	22	13,7	M12	16	8
K0379.114	16	25	15,7	M14	18	9
K0379.116	18	28	17,7	M16	20	10
K0379.216	20	32	19,7	M16	24	12
K0379.316	22	35	21,5	M16	28	14
K0379.416	28	44	27,5	M16	36	18
K0379.118	20	32	19,7	M18	24	12
K0379.120	22	35	21,7	M20	28	14
K0379.124	28	44	27,7	M24	36	18
K0379.130	36	54	35,6	M30	44	22
K0379.136	42	65	41,5	M36	52	26

Призматическая шпонка по

DIN 6885 A



Материал:

Сталь 1.1192 или нержавеющей сталь 1.4571.

Исполнение:

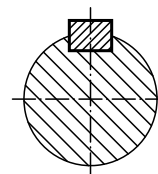
Без покрытия.

Образец заказа:

K0696.04X12 (укажите длину L)



Примеры использования:



KIP Подходящие по DIN 6885 A

Номер заказа	Материал основы	B	H	L = Длина
K0696.03X	Сталь	3	3	8/10/12/14/16/18/20/22/25/28
K0696.04X	Сталь	4	4	8/10/12/14/16/18/20/22/25/28
K0696.05X	Сталь	5	5	12/14/16/18/20/22/25/28/32/36/40
K0696.06X	Сталь	6	6	12/14/16/18/20/22/25/28/32/36/40/45
K0696.08X	Сталь	8	7	14/16/18/20/22/25/28/32/36/40/45/50/70
K0696.10X	Сталь	10	8	22/25/28/32/36/40/45/50/56/70/80
K0696.12X	Сталь	12	8	25/28/32/36/40/45/50/56/70/80
K0696.14X	Сталь	14	9	25/28/32/36/40/45/50/56/70/80
K0696.16X	Сталь	16	10	50/56/63/70/80/90/100
K0696.103X	нержавеющая сталь	3	3	10/12/16/20
K0696.104X	нержавеющая сталь	4	4	10/12/14/16/18/20/22
K0696.105X	нержавеющая сталь	5	5	12/14/16/18/20/22/25/28/36/40
K0696.106X	нержавеющая сталь	6	6	12/14/16/18/20/22/25/28/32/36/40
K0696.108X	нержавеющая сталь	8	7	16/18/20/22/25/28/32/36/40/45/50/70
K0696.110X	нержавеющая сталь	10	8	22/25/28/32/36/40/45/50/56/70/80
K0696.112X	нержавеющая сталь	12	8	28/32/36/40/45/50/56/70/80
K0696.114X	нержавеющая сталь	14	9	32/40/45/50/56/70/80
K0696.116X	нержавеющая сталь	16	10	50/63/70/80/90/100

Пазовые сухари

откидные, тип I



Материал:

Сталь.

Исполнение:

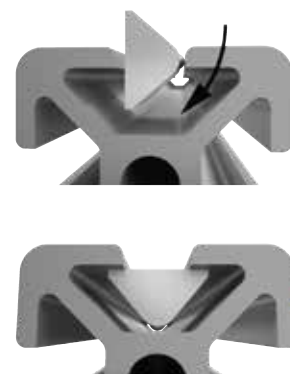
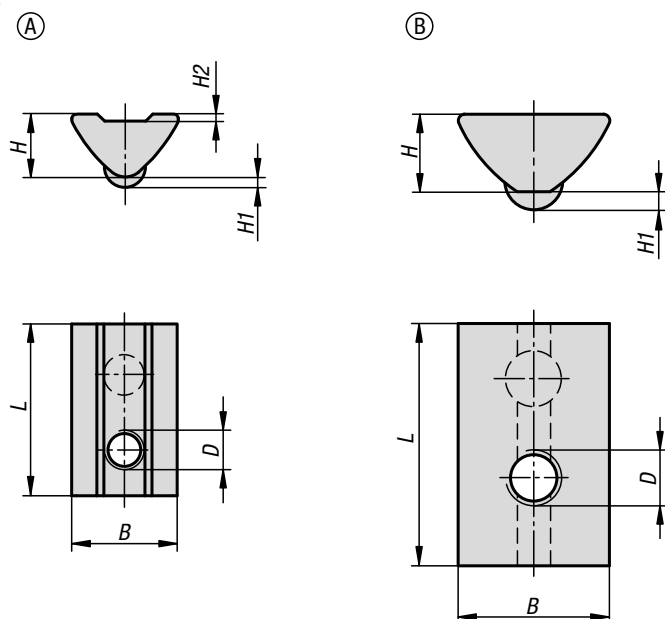
оцинкованная сталь.

Образец заказа:

K1023.0604

Примечание:

Пазовый сухарь заводится в паз профиля и может быть добавлен в существующие системы. Благодаря подпружиненному шару возможна фиксация пазового сухаря в любом месте в пазу профиля.

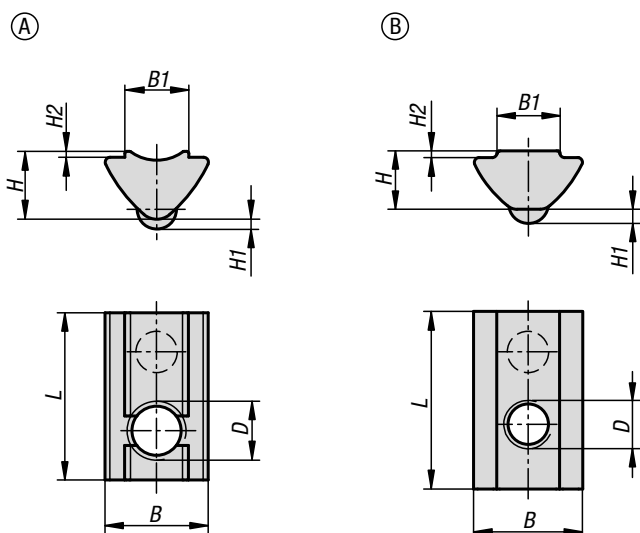
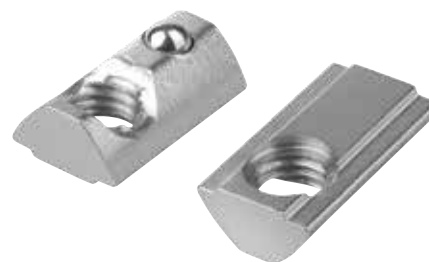


KIPR Пазовые сухари откидные, тип I

Номер заказа	Форма	Ширина паза	D	B	H	H1	H2	L
K1023.0604	A	6	M4	10,5	6,3	1	0,7	17
K1023.0605	A	6	M5	10,5	6,3	1	0,7	17
K1023.0606	A	6	M6	10,5	6,3	1	0,7	17
K1023.0804	B	8	M4	13,7	7	1,7	0,7	22
K1023.0805	B	8	M5	13,7	7	1,7	0,7	22
K1023.0806	B	8	M6	13,7	7	1,7	0,7	22
K1023.0808	B	8	M8	13,7	7	1,7	0,7	22

Пазовые сухари

откидные, с перегородкой, тип I



Материал:

Сталь.

Исполнение:

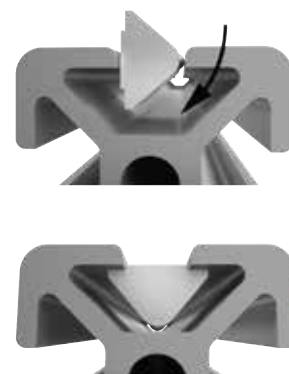
оцинкованная сталь.

Образец заказа:

K1024.0604

Примечание:

Пазовый сухарь заводится в паз профиля и может быть добавлен в существующие системы. Благодаря подпружиненному шару возможна фиксация пазового сухаря в любом месте в пазу профиля. Перегородка выполняет центрирование пазового сухаря в пазу профиля и при этом обеспечивает всегда оптимальную опорную поверхность.

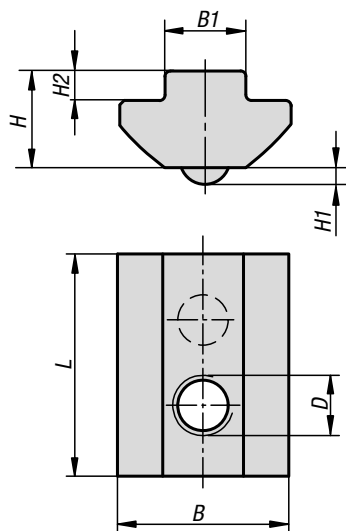


KIPR Пазовые сухари, откидные, с перегородкой, тип I

Номер заказа	Форма	Ширина паза	D	B	B1	H	H1	H2	L
K1024.0604	A	6	M4	10,5	6,5	6,9	1	0,6	17
K1024.0605	A	6	M5	10,5	6,5	6,9	1	0,6	17
K1024.0606	A	6	M6	10,5	6,5	6,9	1	0,6	17
K1024.0803	B	8	M3	13,5	7,8	7,2	1,75	0,8	22
K1024.0804	B	8	M4	13,5	7,8	7,2	1,75	0,8	22
K1024.0805	B	8	M5	13,5	7,8	7,2	1,75	0,8	22
K1024.0806	B	8	M6	13,5	7,8	7,2	1,75	0,8	22
K1024.0808	B	8	M8	13,5	7,8	7,2	1,75	0,8	22

Пазовые сухари

тяжелые, тип I



Материал:

Сталь.

Исполнение:

оцинкованная сталь.

Образец заказа:

K1025.0804

Примечание:

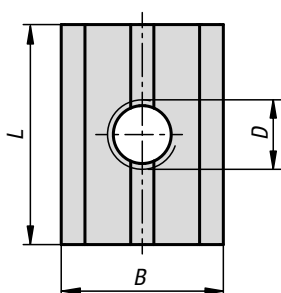
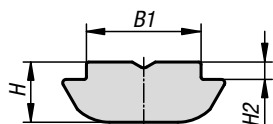
Предназначен для высоконагруженных соединений. Пазовый сухарь приспособлен к форме паза профиля, поэтому усилия успешно передаются на профиль. Из-за высоты конструкции используется также больше витков резьбы. Пазовый сухарь может быть вставлен в паз с торцевой стороны профиля. Благодаря подпружиненному шару возможна фиксация пазового сухаря в любом месте в пазу профиля.

KIPR Пазовые сухари, тяжелые, тип I

Номер заказа	Ширина паза	B	B1	D	H	H1	H2	L
K1025.0804	8	17	8	M4	9,6	1,65	2,9	22
K1025.0805	8	17	8	M5	9,6	1,65	2,9	22
K1025.0806	8	17	8	M6	9,6	1,65	2,9	22
K1025.0808	8	17	8	M8	9,6	1,65	2,9	22

Пазовые сухари

откидные, тип В



Материал:

Сталь.

Исполнение:

оцинкованная сталь.

Образец заказа:

K1026.1004

Примечание:

Пазовый сухарь заводится в паз профиля и может быть добавлен в существующие системы.

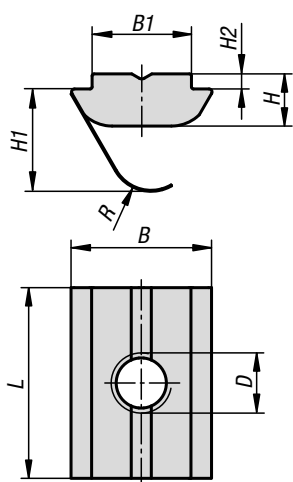


KIPR Пазовые сухари, откидные, тип В

Номер заказа	Ширина паза	B	B1	D	H	H2	L
K1026.0804	8	11,6	7,9	M4	4,6	1	16
K1026.0805	8	11,6	7,9	M5	4,6	1	16
K1026.0806	8	11,6	7,9	M6	4,6	1	16
K1026.0808	8	11,6	7,9	M8	4,6	1	16
K1026.1004	10	14	9,9	M4	5,2	1,5	19
K1026.1005	10	14	9,9	M5	5,2	1,5	19
K1026.1006	10	14	9,9	M6	5,2	1,5	19
K1026.1008	10	14	9,9	M8	5,2	1,5	19

Пазовые сухари

откидные, с пружиной, тип В



Материал:

Сталь.

Исполнение:

оцинкованная сталь.

Образец заказа:

K1027.1004

Примечание:

Пазовый сухарь заводится в паз профиля и может быть добавлен в существующие системы. Благодаря пружине возможна фиксация пазового сухаря в любом месте в пазу профиля.

KIPR Пазовые сухари, откидные, с пружиной, тип В

Номер заказа	Ширина паза	B	B1	D	H	H1	H2	L	R
K1027.0804	8	11,6	7,9	M4	4,6	8,8	1	16	3
K1027.0805	8	11,6	7,9	M5	4,6	8,8	1	16	3
K1027.0806	8	11,6	7,9	M6	4,6	8,8	1	16	3
K1027.0808	8	11,6	7,9	M8	4,6	8,8	1	16	3
K1027.1004	10	14	9,9	M4	5,2	10,2	1,5	19	4
K1027.1005	10	14	9,9	M5	5,2	10,2	1,5	19	4
K1027.1006	10	14	9,9	M6	5,2	10,2	1,5	19	4
K1027.1008	10	14	9,9	M8	5,2	10,2	1,5	19	4

Прямоугольные гайки

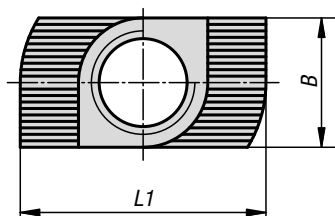
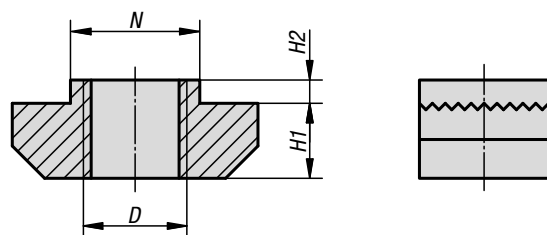


Материал:
Сталь.

Исполнение:
оцинкованная сталь.

Образец заказа:
K1028.0804015

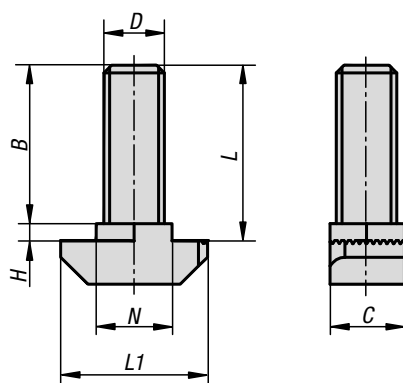
Примечание:
Универсальный крепежный элемент. Прямоугольная гайка откидывается в паз профиля и может быть внесена в существующие системы дополнительно. Рифление разрушает анодированный слой и обеспечивает надежное электропроводное соединение.



KIPR Прямоугольные гайки

Номер заказа	Тип	Ширина паза	B	D	H1	H2	L1	N
K1028.0804015	B	8	7,7	M4	4,5	1,5	16	7,7
K1028.0805015	B	8	7,7	M5	4,5	1,5	16	7,7
K1028.0806015	B	8	7,7	M6	4,5	1,5	16	7,7
K1028.1004030	B	10	9,7	M4	5,8	3	19	9,7
K1028.1005017	-	10	9,7	M5	5,8	1,5	19	9,7
K1028.1005030	B	10	9,7	M5	5,8	3	19	9,7
K1028.1006017	-	10	9,7	M6	5,8	1,5	19	9,7
K1028.1006030	B	10	9,7	M6	5,8	3	19	9,7
K1028.1008017	-	10	9,7	M8	5,8	1,5	19	9,7
K1028.1008030	B	10	9,7	M8	5,8	3	19	9,7

Болты с прямоугольной головкой



Материал:

Сталь.

Исполнение:

Класс прочности 8.8, оцинкованное исполнение.

Образец заказа:

K1029.0806015X16

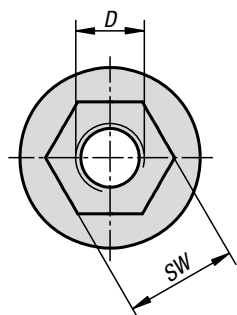
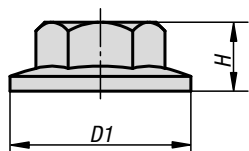
Примечание:

Универсальный крепежный элемент. Болт с прямоугольной головкой заводится в паз профиля и может быть добавлен в существующие системы. Рифление разрушает анодированный слой и обеспечивает надежное электропроводное соединение.

KIPR Болты с прямоугольной головкой

Номер заказа	Тип	Ширина паза	B	C	D	H	L	L1	N
K1029.0806015X16	B	8	14,5	7,7	M6	1,5	16	16	7,7
K1029.0806015X20	B	8	18,5	7,7	M6	1,5	20	16	7,7
K1029.0806015X25	B	8	23,5	7,7	M6	1,5	25	16	7,7
K1029.1008030X20	B	10	17	8,5	M8	3	20	19	9,7
K1029.1008030X25	B	10	22	8,5	M8	3	25	19	9,7
K1029.1008030X30	B	10	27	8,5	M8	3	30	19	9,7
K1029.1008030X40	B	10	37	8,5	M8	3	40	19	9,7
K1029.1008030X60	B	10	57	8,5	M8	3	60	19	9,7

Шестигранные гайки с фланцем



Материал:

Сталь.

Исполнение:

оцинкованная сталь.

Образец заказа:

K1030.08

Примечание:

Гайка с большим фланцем. Идеальна в соединении с болтом с прямоугольной головкой.

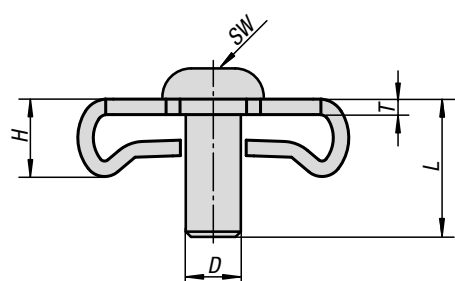
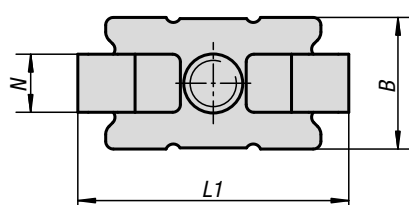


KIPR Шестигранные гайки с фланцем

Номер заказа	Тип	Ширина паза	D	D1	H	SW
K1030.08	B	10	M8	21	8	13

Соединительные комплекты, стандартные

Тип I



Материал:

Сталь.

Исполнение:

оцинкованная сталь.

Образец заказа:

K1031.06

Примечание:

Соединительные комплекты предназначены для перпендикулярного соединения двух алюминиевых профилей. Соединение зафиксировано от развинчивания. Для крупных профилей для повышения жесткости на торцевой стороне устанавливают несколько соединительных комплектов.

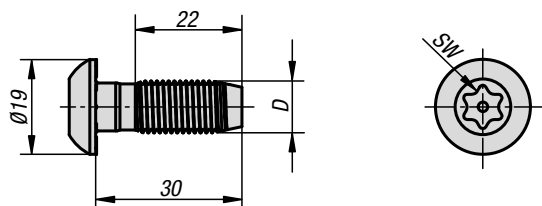
Незначительные затраты на обработку. Нарезьте резьбу в отверстии под резьбу. Просверлите сквозное отверстие для подтягивания болта к противоположному профилю.

KIPP Соединительные комплекты, стандартные, Тип I

Номер заказа	Тип	Ширина паза	D	B	H	L	L1	N	T	SW
K1031.06	I	6	M6	13	7,3	14	27,5	6	2	4
K1031.08	I	8	M8	17	9,5	20	35	8	2	5

Центральный болт

тип В



Материал:

Сталь.

Исполнение:

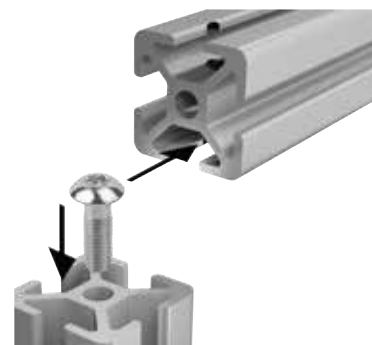
оцинкованная сталь.

Образец заказа:

K1040.1012

Примечание:

Самоформирующий болт с нарезкой для отверстия, выполненного кольцевым сверлом со стороны торца. Идеально подходит для креплений без угольников или для других соединителей, которые не подвергаются высоким нагрузкам.



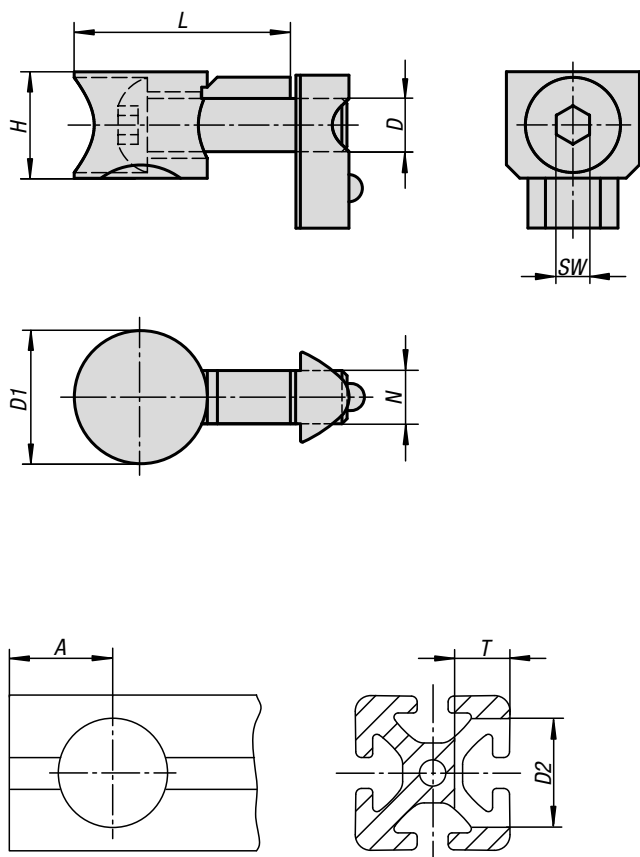
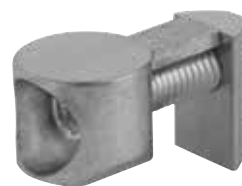
KIPR Центральный болт, тип В

Номер заказа	Тип	Ширина паза	D	SW
K1040.1012	В	10	S12	T50

Соединительные комплекты, универсальные



Тип I



Материал:

Соединитель из цинковой отливки (под давлением).
Болт и пазовый сухарь из стали.

Исполнение:

оцинкованная сталь.

Образец заказа:

K1032.06

Примечание:

Соединительные комплекты предназначены для прямоугольного соединения двух алюминиевых профилей. Соединительные комплекты обеспечивают свободное позиционирование профилей. Соединение зафиксировано от развинчивания. Для крупных профилей для повышения жесткости на торцевой стороне устанавливают несколько соединительных комплектов. Возможна дополнительная установка в существующие конструкции. Незначительные затраты на обработку. Для комплекта соединителей требуется только односторонняя обработка сверлением.



KIPR Соединительные комплекты, универсальные, Тип I

Номер заказа	Тип	Ширина паза	D	D1	H	L	N	SW	A	D2	T
K1032.06	I	6	M6	16	12,5	25,2	6,2	4	15	16	12,7
K1032.08	I	8	M8	20	16	33,5	8	5	20	20	16

Соединительные комплекты, центральные

тип I



Материал:
Сталь.

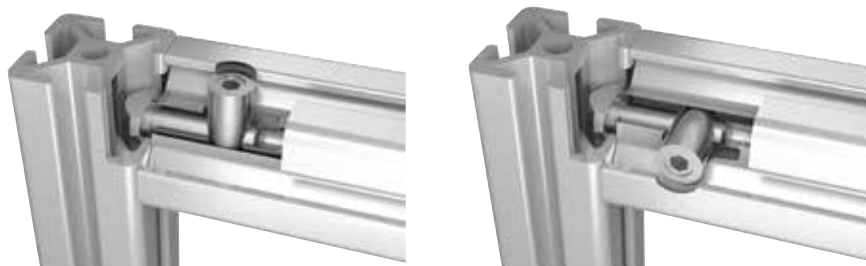
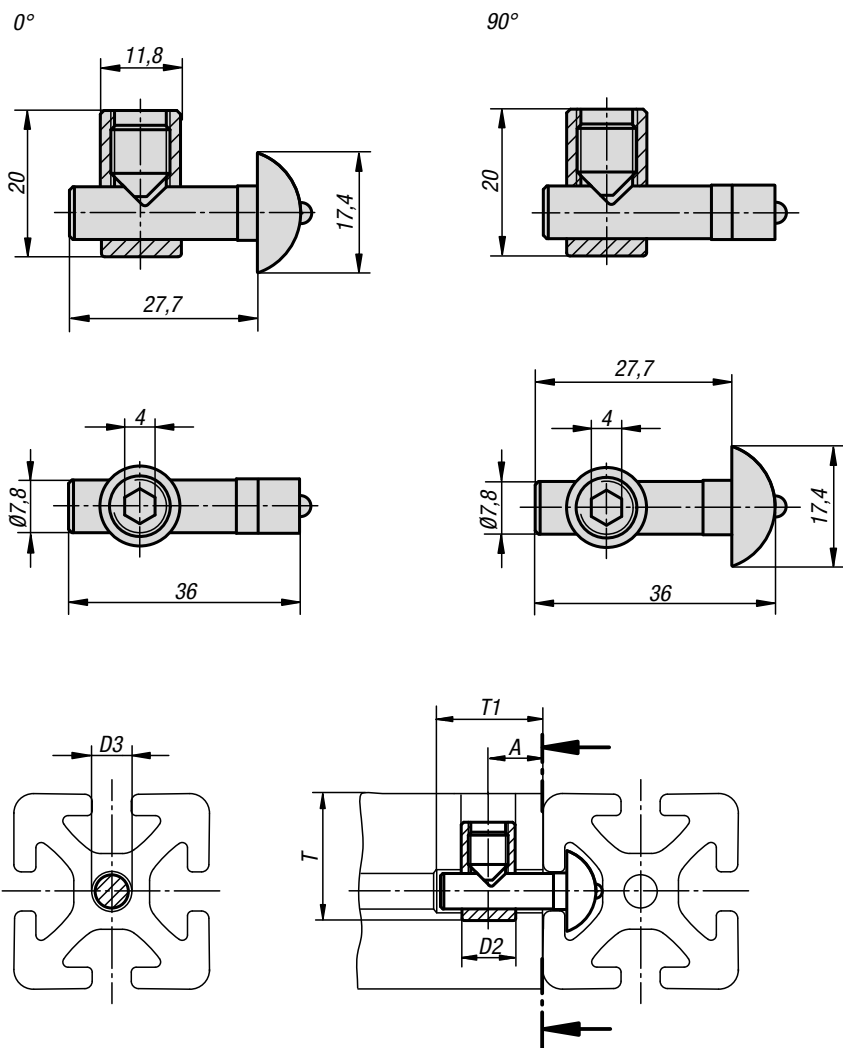
Исполнение:
оцинкованная сталь.

Образец заказа:
K1033.0800

Примечание:
Соединительные комплекты предназначены для соединения двух алюминиевых профилей под прямым углом. Соединительные комплекты обеспечивают свободное позиционирование профилей. Пазы профилей, установленных под прямым углом друг к другу, остаются свободными. Поэтому плоские элементы могут быть установлены без дальнейшей обработки в пазах профилей.

Благодаря уменьшенному зажимному усилию и отсутствию защиты от развинчивания эти соединительные комплекты должны использоваться только в комбинации с плоскими элементами и малонагруженными конструкциями.

Незначительные затраты на обработку. Для монтажа необходимо просверлить отверстие в одном из профилей. Необходимо также просверлить отверстие под резьбу.



KIPR Соединительные комплекты, центральные, тип I

Номер заказа	Тип	Ширина паза	Исполнение	A	D2	D3	T	T1
K1033.0800	I	8	0°	15	12	8	28	28
K1033.0890	I	8	90°	15	12	8	28	28

Соединительные комплекты, центральные

тип В



Материал:

Сталь.

Исполнение:

оцинкованная сталь.

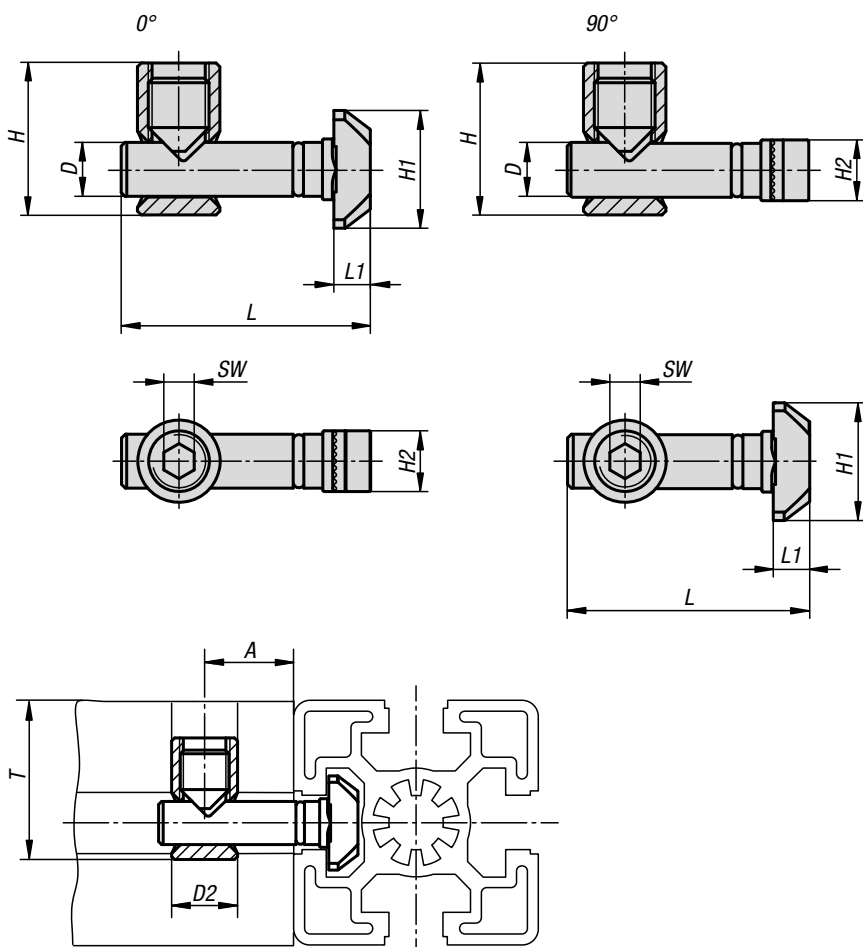
Образец заказа:

K1034.1000

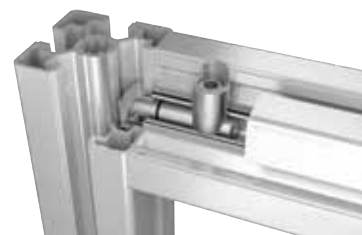
Примечание:

Соединительные комплекты предназначены для перпендикулярного соединения двух алюминиевых профилей. Соединительные комплекты обеспечивают свободное позиционирование профилей. Пазы профилей, установленных под прямым углом друг к другу, остаются свободными. Поэтому плоскостные элементы могут быть установлены без дальнейшей обработки в пазах профилей. Благодаря уменьшенному зажимному усилию и отсутствию фиксации от перекручивания эти комплекты соединителей должны использоваться только в комбинации с плоскостными элементами и малонагруженными конструкциями.

Незначительные затраты на обработку. Для монтажа необходимо просверлить отверстие в одном из профилей. Отверстие D2 может быть выполнено как сквозное отверстие.



90°

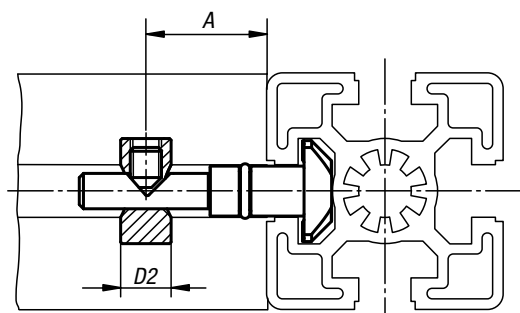
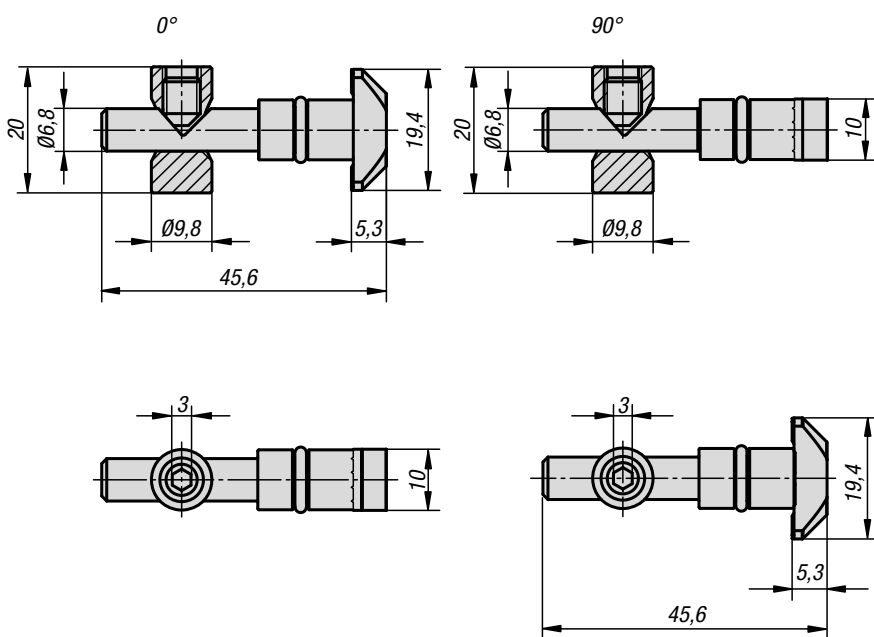


KIPR Соединительные комплекты, центральные, тип В

Номер заказа	Тип	Ширина паза	Исполнение	A	D	D2	H	H1	H2	L	L1	SW	T	T	T	T	T	
													для профиля 30	для профиля 40	для профиля 45	для профиля 50	для профиля 60	
K1034.0800	В	8	0°	18	7,1	11	20	15,5	8	33	4,8	4	22	-	-	-	-	-
K1034.0890	В	8	90°	18	7,1	11	20	15,5	8	33	4,8	4	22	-	-	-	-	-
K1034.1000	В	10	0°	22,5	9,7	17	28	19,5	10	45,5	5,5	6	-	31	34	36	41	
K1034.1090	В	10	90°	22,5	9,7	17	28	19,5	10	45,5	5,5	6	-	31	34	36	41	

Соединительные комплекты, центральные

тип В



Материал:

Сталь.

Исполнение:

оцинкованная сталь.

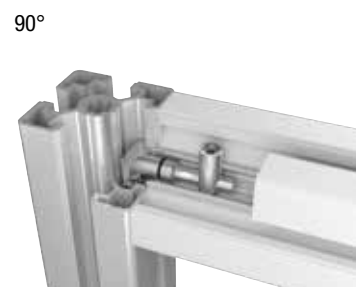
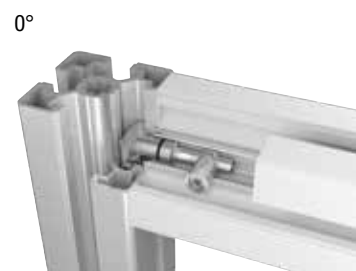
Образец заказа:

K1035.1000

Примечание:

Соединительные комплекты предназначены для перпендикулярного соединения двух алюминиевых профилей. Соединительные комплекты обеспечивают свободное позиционирование профилей. Пазы профилей, установленных под прямым углом друг к другу, остаются свободными. Поэтому плоские элементы могут быть установлены без дальнейшей обработки в пазах профилей. Благодаря уменьшенному зажимному усилию и отсутствию защиты от развинчивания эти соединительные комплекты должны использоваться только в комбинации с плоскими элементами и малонагруженными конструкциями.

Незначительные затраты на обработку. Для монтажа необходимо просверлить отверстие в одном из профилей. Из-за уменьшенного диаметра болта паз не повреждается и может быть закрыт полностью защитным профилем.



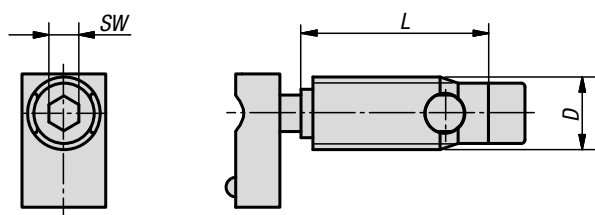
KIPR Соединительные комплекты, центральные, тип В

Номер заказа	Тип	Ширина паза	Исполнение	A	D2
K1035.1000	В	10	0°	22,5	9,8
K1035.1090	В	10	90°	22,5	9,8

Соединительные комплекты, автоматические



тип I



Материал:

Сталь.

Исполнение:

оцинкованная сталь.

Образец заказа:

K1036.06

Примечание:

Соединительные комплекты предназначены для перпендикулярного соединения двух алюминиевых профилей. Соединительные комплекты обеспечивают свободное позиционирование профилей.

Обработка профилей не требуется. Соединитель ввинчивается со стороны торца в паз профиля (левая резьба). Соединитель имеет самонарезающую резьбу. Рекомендуется использование смазочных средств.

Автоматические соединительные комплекты должны использоваться, в основном, попарно друг напротив друга.

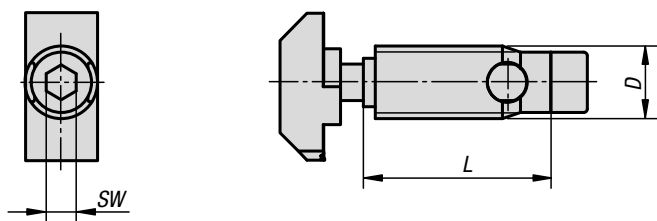
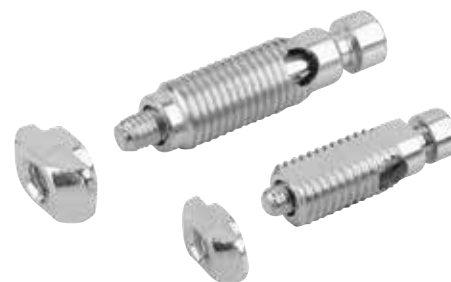


KIPR Соединительные комплекты, автоматические, тип I

Номер заказа	Тип	Ширина паза	D	L	SW
K1036.08	I	8	12	31	5
K1036.06	I	6	10	27	4

Соединительные комплекты, автоматические

тип В



Материал:

Сталь.

Исполнение:

оцинкованная сталь.

Образец заказа:

K1037.1012

Примечание:

Комплекты соединителей предназначены для соединения двух алюминиевых профилей под прямым углом. Комплекты соединителей позволяют собрать профили в любом положении. Профили не требуют никакой обработки. Соединитель вкручивается с торцевой стороны в паз профиля (левая резьба). На соединителе имеется самонарезающая резьба. Рекомендуется применение смазочных средств.

Комплекты автоматических соединителей должны использоваться, как правило, попарно один напротив другого.

В комплекте соединителей под паз шириной 8 резьба выполнена с притуплением, чтобы предотвратить выступание в собранном состоянии.



KIPR Соединительные комплекты, автоматические, тип В

Номер заказа	Тип	Ширина паза	D	L	SW
K1037.0810	В	8	10,7	24	4
K1037.1012	В	10	12	35	5
K1037.1013	В	10 легкий	13	35	5

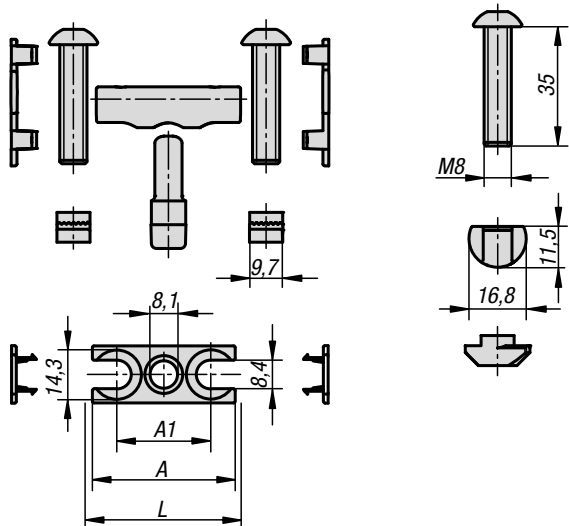
Комплекты болтовых соединителей



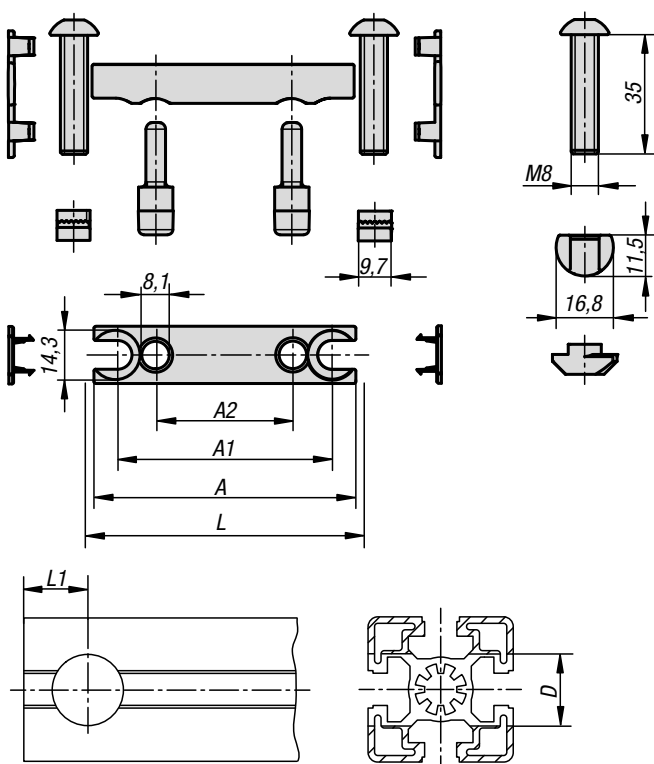
тип В



-1040 / -1045 / -1060



-1080 / -1090



Материал:

Болты и прямоугольные гайки из стали.
Центрирующий штифт и защитные колпачки из полиамида, армированы стекловолокном.

Исполнение:

Болты и прямоугольные гайки из стали.
Центрирующий штифт и защитные колпачки, цвет черный.

Образец заказа:

K1038.1040

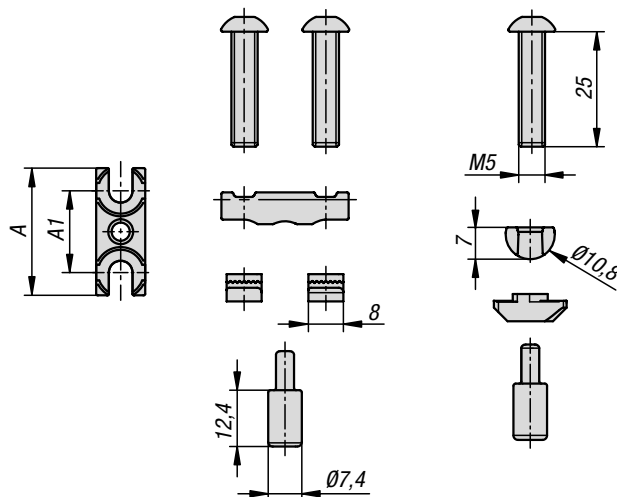
Примечание:

Соединительные комплекты предназначены для перпендикулярного соединения двух алюминиевых профилей. Соединительные комплекты обеспечивают свободное позиционирование профилей. Предназначены для высоких нагрузок и для приема торсионных усилий.

Незначительные затраты на обработку. Для комплекта соединителей требуется только односторонняя обработка сверлением Ø17 мм.

Для комплекта соединителей K1038.0828 требуется только односторонняя обработка сверлением Ø11 мм.

-0828



KIPR Комплекты болтовых соединителей, тип В

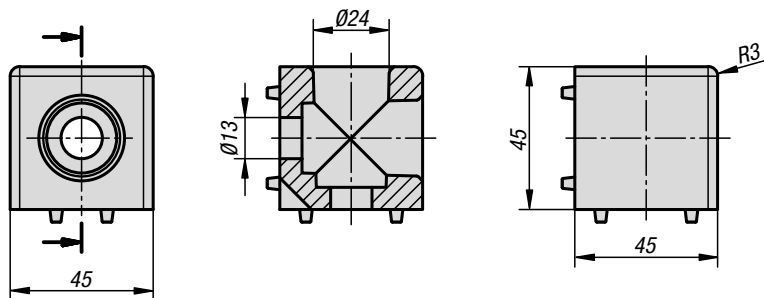
Номер заказа	Тип	Ширина паза	A	A1	A2	D	L	L1
K1038.0828	B	8	28	18	-	11	-	18
K1038.1040	B	10	37	23	-	17	40	22,5
K1038.1045	B	10	42	28	-	17	45	22,5
K1038.1060	B	10	57	43	-	17	60	22,5
K1038.1080	B	10	77	63	40	17	80	22,5
K1038.1090	B	10	87	73	45	17	90	22,5

Соединительные комплекты для кубиков

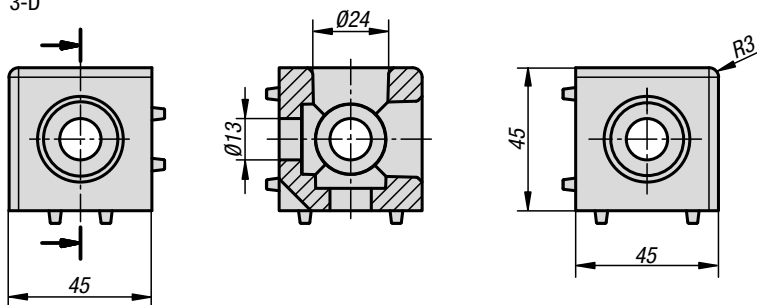
тип В



2-D



3-D



Материал:

Кубик из алюминиевой отливки.
Болты из стали.
Защитные колпачки из полиамида.

Исполнение:

Алюминий, чистый.
Болты-саморезы.
Защитные колпачки, черные.

Образец заказа:

K1039.102

Примечание:

Соединитель для кубиков позволяет соединить два-три профиля торцевыми сторонами. У соединителей для кубиков имеются направляющие выступы, которые обеспечивают великолепный и надежный монтаж. Резьбовое соединение на профиле образуется за счет болтов-саморезов. Открытые отверстия могут быть закрыты защитными колпачками.

Пазы профилей, установленных под прямым углом друг к другу, остаются свободными. Поэтому плоские элементы могут быть установлены без дальнейшей обработки в пазах профилей.

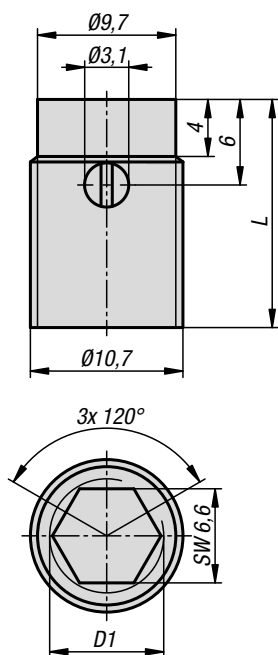


KIPP Комплекты кубических соединителей, тип В

Номер заказа	Тип	Ширина паза	Исполнение
K1039.102	В	10	2-D
K1039.103	В	10	3-D

Резьбовые вставки, самонарезающие, сталь

тип В



Материал:

Сталь.

Исполнение:

Сталь закаленная, оцинкованная.

Образец заказа:

K1538.08

Примечание:

Самонарезающиеся резьбовые вставки для создания высоконагружаемых, износостойких и вибростойких резьбовых соединений алюминиевых профилей.

Для перехода с размера резьбы M10 на M8.

Предназначены исключительно для алюминиевых профилей с диаметром отверстия под резьбу 10 мм.

Принадлежности:

Монтажный инструмент K1538.808.

KIPP Резьбовые вставки, самонарезающие, сталь, тип В

Номер заказа	D1	L Длина	для арт. №
K1538.08	M8	16	K1538.808

Монтажные инструменты, самонарезающие, сталь

тип В, для резьбовых вставок из стали



Материал:
Сталь.

Исполнение:
Ручной монтажный инструмент, оцинкованный.

Образец заказа:
K1538.808

Примечание:
Ввинчивание от руки производится ручным монтажным инструментом, аккумуляторным шуруповёртом, трещоткой и т.п.

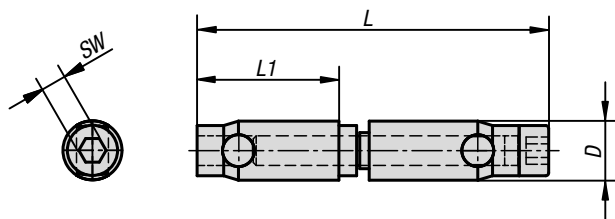


KIPR Монтажные инструменты, самонарезающие, сталь, тип В для резьбовых вставок из стали

Номер заказа	SW	L Длина	S	D
K1538.808	6,6	64	8	10

Стыковые соединительные комплекты

автоматические, тип I



Материал:
Сталь.

Исполнение:
оцинкованная сталь.

Образец заказа:
K1041.06

Примечание:
Соединительные комплекты предназначены для торцевого соединения двух профилей одного и того же конструктивного ряда.

Обработки профилей не требуется. Соединитель ввинчивается со стороны торца в паз профиля (соединитель со сквозным отверстием, левая резьба; соединитель с внутренней резьбой, правая резьба). Соединитель имеет самонарезающую резьбу. Рекомендуется применение смазочных средств.

Автоматические соединительные комплекты должны использоваться, в основном, попарно. Для больших профилей и нагрузок требуется несколько пар соединительных комплектов.

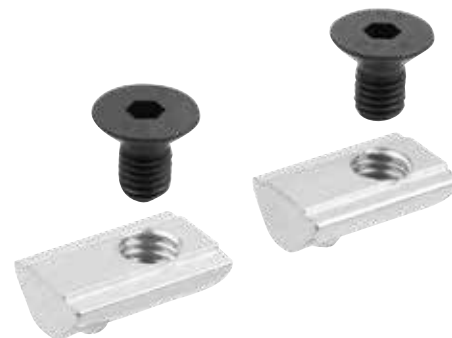


KIPR Стыковые соединительные комплекты, автоматические, тип I

Номер заказа	Тип	Ширина паза	D	L	L1	SW
K1041.06	I	6	10	60	24	4
K1041.08	I	8	12	69	27	5

Крепежные комплекты

для планок и угольников



Материал:

Сталь.

Исполнение:

Пазовый сухарь оцинкованный.

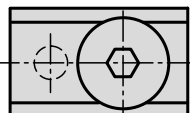
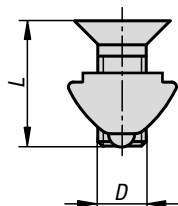
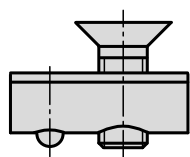
Болт оцинкованный, черного цвета.

Образец заказа:

K1044.06

Примечание:

В объем поставок включены два болта с потайными головками DIN 7991 и два пазовых сухаря.

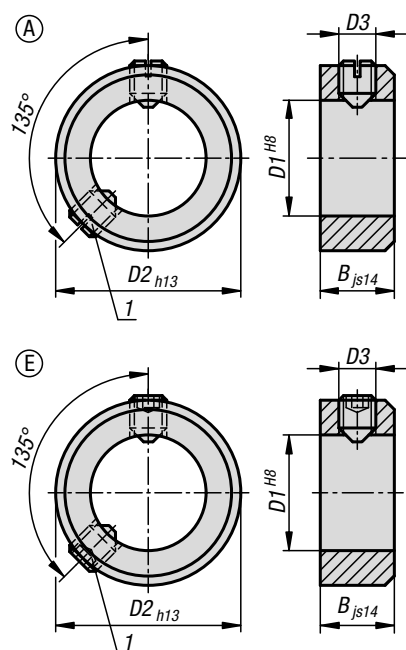


KIPR Крепежные комплекты для планок и угольников

Номер заказа	Исполнение 1	Исполнение 2	Ширина паза	D	L
K1044.06	тип i	Пазовый сухарь с фиксатором	6	M6	10
K1044.08	тип i	Пазовый сухарь с фиксатором	8	M8	14

Регулировочные кольца

DIN 705, сталь

**Материал:**

Сталь.

Исполнение:

полированные или оцинкованные, пассивированные в синий цвет

Образец заказа:

K0406.100301

Примечание:

Форма А: с установочным винтом DIN 553 (шлиц)

Форма Е: с установочным винтом DIN 914

(шестигранное углубление)

Согласно DIN 705 указанные допуски действуют для чистых регулировочных колец. При использовании оцинкованных регулировочных колец соблюдение допусков не гарантируется. На работоспособность это не влияет.

Указание на чертеже:1) второй установочный винт диаметром $D1 \geq 75$

Регулировочные кольца

DIN 705, сталь



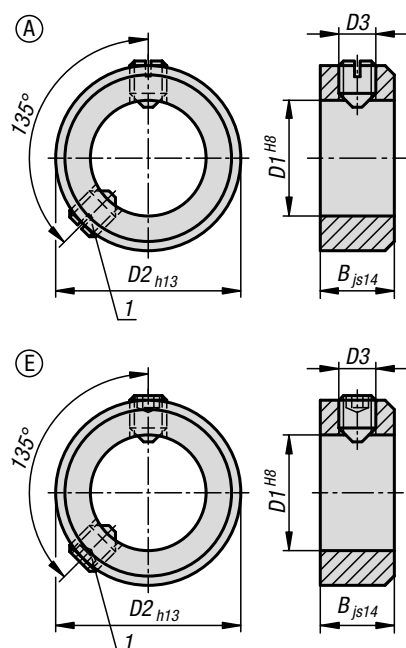
KIPP Регулировочные кольца из стали DIN 705

Номер заказа Форма А зачищенный	Номер заказа Форма Е зачищенный	Номер заказа Форма Е оцинковкой, синим пассивированием	D1	B	D2	D3 установочный винт
K0406.100301	K0406.300301	K0406.300303	3	5	7	M2x3
K0406.100401	K0406.300401	K0406.300403	4	5	8	M2,5x3
K0406.100501	K0406.300501	K0406.300503	5	6	10	M3x4
K0406.100601	K0406.300601	K0406.300603	6	8	12	M4x5
K0406.100701	K0406.300701	K0406.300703	7	8	12	M4x5
K0406.100801	K0406.300801	K0406.300803	8	8	16	M4x6
K0406.100901	K0406.300901	K0406.300903	9	10	18	M5x8
K0406.101001	K0406.301001	K0406.301003	10	10	20	M5x8
K0406.101101	K0406.301101	K0406.301103	11	10	20	M5x8
K0406.101201	K0406.301201	K0406.301203	12	12	22	M6x8
K0406.101401	K0406.301401	K0406.301403	14	12	25	M6x8
K0406.101501	K0406.301501	K0406.301503	15	12	25	M6x8
K0406.101601	K0406.301601	K0406.301603	16	12	28	M6x8
K0406.101801	K0406.301801	K0406.301803	18	14	32	M6x8
K0406.102001	K0406.302001	K0406.302003	20	14	32	M6x8
K0406.102401	K0406.302401	K0406.302403	24	16	40	M8x12
K0406.102501	K0406.302501	K0406.302503	25	16	40	M8x10
K0406.102601	K0406.302601	K0406.302603	26	16	40	M8x10
K0406.102801	K0406.302801	K0406.302803	28	16	45	M8x12
K0406.103001	K0406.303001	K0406.303003	30	16	45	M8x10
K0406.103201	K0406.303201	K0406.303203	32	16	50	M8x12
K0406.103501	K0406.303501	K0406.303503	35	16	56	M8x12
K0406.103601	K0406.303601	K0406.303603	36	16	56	M8x12
K0406.103801	K0406.303801	K0406.303803	38	16	56	M8x12
K0406.104001	K0406.304001	K0406.304003	40	18	63	M10x16
K0406.104201	K0406.304201	K0406.304203	42	18	63	M10x16
K0406.104501	K0406.304501	K0406.304503	45	18	70	M10x16
K0406.104801	K0406.304801	K0406.304803	48	18	70	M10x16
K0406.105001	K0406.305001	K0406.305003	50	18	80	M10x16
K0406.105201	K0406.305201	K0406.305203	52	18	80	M10x16
K0406.105501	K0406.305501	K0406.305503	55	18	80	M10x16
K0406.105601	K0406.305601	K0406.305603	56	18	80	M10x16
K0406.105801	K0406.305801	K0406.305803	58	20	90	M10x16
K0406.106001	K0406.306001	K0406.306003	60	20	90	M10x16
K0406.106301	K0406.306301	K0406.306303	63	20	90	M10x16
K0406.106501	K0406.306501	K0406.306503	65	20	100	M10x20
K0406.106801	K0406.306801	K0406.306803	68	20	100	M10x20
K0406.107001	K0406.307001	K0406.307003	70	20	100	M10x20
K0406.107201	K0406.307201	K0406.307203	72	20	100	M10x20
K0406.107501	K0406.307501	K0406.307503	75	22	110	M12x20
K0406.108001	K0406.308001	K0406.308003	80	22	110	M12x20
K0406.108501	K0406.308501	K0406.308503	85	22	125	M12x25
K0406.109001	K0406.309001	K0406.309003	90	22	125	M12x20
K0406.110001	K0406.310001	K0406.310003	100	25	140	M12x25



Регулировочные кольца

DIN 705, нержавеющая сталь



Материал:
Нержавеющая сталь 1.4305.

Исполнение:
Без покрытия.

Образец заказа:
K0406.100302

Примечание:
Форма А: с установочным винтом DIN 553 (паз)
Форма Е: с установочным винтом DIN 914
(шестигранное уплотнение)

Указание на чертеже:
1) второй установочный винт диаметром $D1 \geq 75$

Регулировочные кольца

DIN 705, нержавеющая сталь



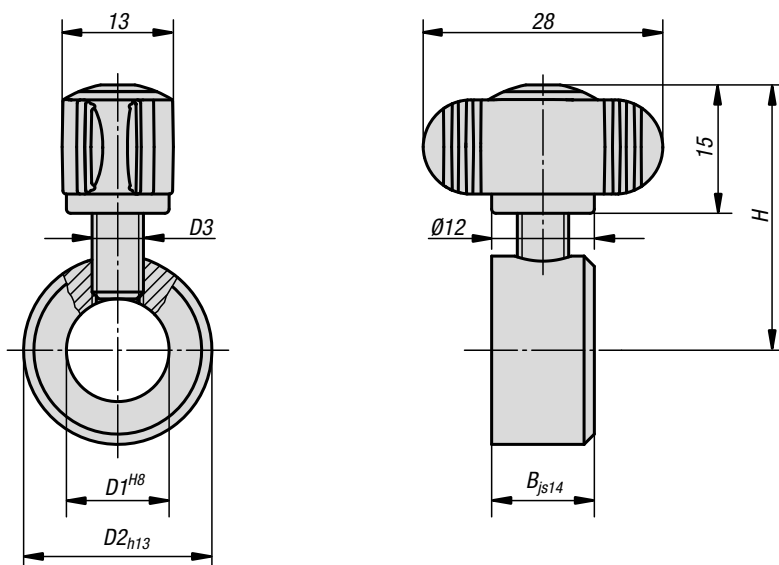
KIPP Регулировочные кольца из нержавеющей стали DIN 705

Номер заказа Форма А	Номер заказа Форма Е	D1	B	D2	D3 установочный винт
K0406.100302	K0406.300302	3	5	7	M2x3
K0406.100402	K0406.300402	4	5	8	M2,5x3
K0406.100502	K0406.300502	5	6	10	M3x4
K0406.100602	K0406.300602	6	8	12	M4x5
K0406.100702	K0406.300702	7	8	12	M4x5
K0406.100802	K0406.300802	8	8	16	M4x6
K0406.100902	K0406.300902	9	10	18	M5x8
K0406.101002	K0406.301002	10	10	20	M5x8
K0406.101102	K0406.301102	11	10	20	M5x8
K0406.101202	K0406.301202	12	12	22	M6x8
K0406.101402	K0406.301402	14	12	25	M6x8
K0406.101502	K0406.301502	15	12	25	M6x8
K0406.101602	K0406.301602	16	12	28	M6x8
K0406.101802	K0406.301802	18	14	32	M6x8
K0406.102002	K0406.302002	20	14	32	M6x8
K0406.102402	K0406.302402	24	16	40	M8x12
K0406.102502	K0406.302502	25	16	40	M8x10
K0406.102602	K0406.302602	26	16	40	M8x10
K0406.102802	K0406.302802	28	16	45	M8x12
K0406.103002	K0406.303002	30	16	45	M8x10
K0406.103202	K0406.303202	32	16	50	M8x12
K0406.103502	K0406.303502	35	16	56	M8x12
K0406.103602	K0406.303602	36	16	56	M8x12
K0406.103802	K0406.303802	38	16	56	M8x12
K0406.104002	K0406.304002	40	18	63	M10x16
K0406.104202	K0406.304202	42	18	63	M10x16
K0406.104502	K0406.304502	45	18	70	M10x16
K0406.104802	K0406.304802	48	18	70	M10x16
K0406.105002	K0406.305002	50	18	80	M10x16
K0406.105202	K0406.305202	52	18	80	M10x16
K0406.105502	K0406.305502	55	18	80	M10x16
K0406.105602	K0406.305602	56	18	80	M10x16
K0406.105802	K0406.305802	58	20	90	M10x16
K0406.106002	K0406.306002	60	20	90	M10x16
K0406.106302	K0406.306302	63	20	90	M10x16
K0406.106502	K0406.306502	65	20	100	M10x20
K0406.106802	K0406.306802	68	20	100	M10x20
K0406.107002	K0406.307002	70	20	100	M10x20
K0406.107202	K0406.307202	72	20	100	M10x20
K0406.107502	K0406.307502	75	22	110	M12x20
K0406.108002	K0406.308002	80	22	110	M12x20
K0406.108502	K0406.308502	85	22	125	M12x25
K0406.109002	K0406.309002	90	22	125	M12x20
K0406.110002	K0406.310002	100	25	140	M12x25



Регулировочные кольца с ручкой-барашком

сталь, идентичные DIN 705



Материал:

Установочное кольцо из стали.
Ручка-барашек из термопласта.
Болт с резьбой из стали, класс стойкости 5.8

Исполнение:

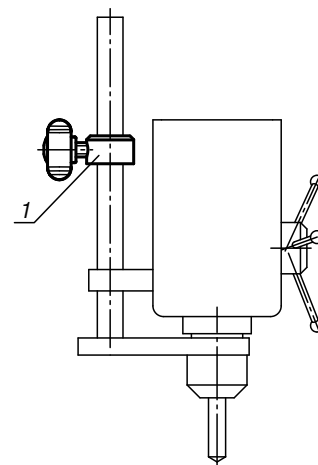
Регулировочное кольцо чистое.
Ручка-барашек, цвет черно-серый.
Резьбовой болт с синим пассивированием.

Образец заказа:

K0407.100601

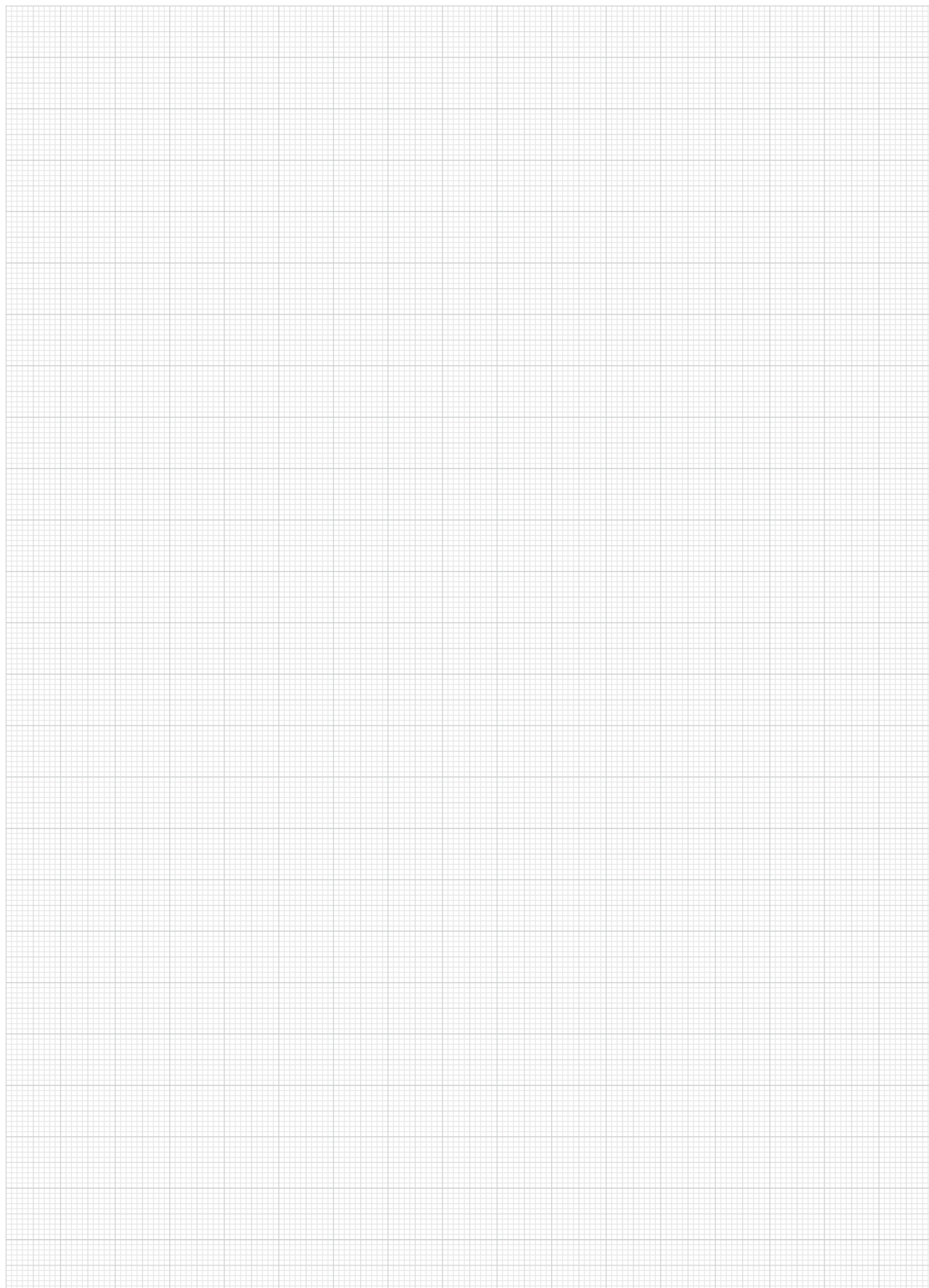
Указание на чертеже:

1) сменный упор



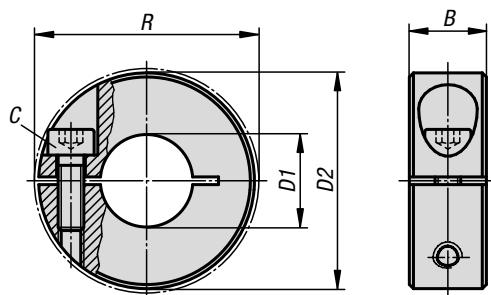
KIPP Регулировочные кольца с ручкой-барашком из стали, идентичные DIN 705

Номер заказа	B	D1	D2	D3	H
K0407.100601	8	6	12	M4	26
K0407.100801	8	8	16	M4	27
K0407.101001	10	10	20	M5	30
K0407.101201	12	12	22	M6	31
K0407.101601	12	16	28	M6	33
K0407.102001	14	20	32	M6	35
K0407.102501	16	25	40	M8	37,5
K0407.103201	16	32	50	M8	46



Зажимные кольца

с пазом, внутренним



Материал:

Сталь.
Нержавеющая сталь 1.4305.
Нержавеющая сталь 1.4404.
Алюминий.

Исполнение:

Вороненая сталь, болт из стали 12.9.
Нержавеющая сталь 1.4305 без покрытия, болт из нержавеющей стали А2-70.
Нержавеющая сталь 1.4404 без покрытия, болт из нержавеющей стали А4-70.
Алюминий без покрытия, болт из нержавеющей стали А2-70.

Образец заказа:

K0611.00504

Примечание:

Зажимные кольца с пазом, внутренним, надеваются на вал и обеспечивают равномерное распределение зажимного усилия. Они служат для достижения надежного соединения элементов и высокого зажимного усилия без повреждения вала.

Допуск вала должен находиться в пределах h11.

Зажимные кольца, изготовленные из нержавеющей стали А4, имеют небольшую центрирующую точку по внешнему диаметру.

Диапазон температур:

от -40 °С до +175 °С.

По запросу:

Другие размеры.

Зажимные кольца

с пазом, внутренним

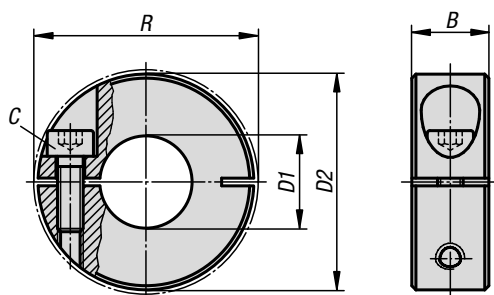
KIPR Зажимные кольца, с пазом, внутренним

Номер заказа Сталь	Номер заказа Алюминий	B	C (DIN 912)	D1	D2	R
K0611.00401	K0611.00403	9	M3x8	4	16	20,7
K0611.00501	K0611.00503	9	M3x8	5	16	20,7
K0611.00601	K0611.00603	9	M3x8	6	16	20,7
K0611.00801	K0611.00803	9	M3x8	8	18	22,4
K0611.01001	K0611.01003	9	M3x10	10	24	26
K0611.01201	K0611.01203	11	M4x12	12	28	31,8
K0611.01501	K0611.01503	13	M5x16	15	34	39,4
K0611.01601	K0611.01603	13	M5x16	16	34	39,4
K0611.01801	K0611.01803	13	M5x16	18	36	41,1
K0611.02001	K0611.02003	15	M6x18	20	40	46,4
K0611.02201	K0611.02203	15	M6x18	22	42	48,1
K0611.02501	K0611.02503	15	M6x18	25	45	50,8
K0611.02801	K0611.02803	15	M6x18	28	48	53,7
K0611.03001	K0611.03003	15	M6x18	30	54	58,6
K0611.04001	K0611.04003	15	M6x18	40	60	65
K0611.05001	K0611.05003	19	M8x25	50	78	87

Номер заказа нержавеющая сталь	Номер заказа нержавеющая сталь А4	B	C (DIN 912)	D1	D2	R
K0611.00402	K0611.00404	9	M3x8	4	16	20,7
K0611.00502	K0611.00504	9	M3x8	5	16	20,7
K0611.00602	K0611.00604	9	M3x8	6	16	20,7
K0611.00802	K0611.00804	9	M3x8	8	18	22,4
K0611.01002	K0611.01004	9	M3x10	10	24	26
K0611.01202	K0611.01204	11	M4x12	12	28	31,8
K0611.01502	K0611.01504	13	M5x16	15	34	39,4
K0611.01602	K0611.01604	13	M5x16	16	34	39,4
K0611.01802	K0611.01804	13	M5x16	18	36	41,1
K0611.02002	K0611.02004	15	M6x18	20	40	46,4
K0611.02202	K0611.02204	15	M6x18	22	42	48,1
K0611.02502	K0611.02504	15	M6x18	25	45	50,8
K0611.02802	K0611.02804	15	M6x18	28	48	53,7
K0611.03002	K0611.03004	15	M6x18	30	54	58,6
K0611.04002	K0611.04004	15	M6x18	40	60	65
K0611.05002	K0611.05004	19	M8x25	50	78	87

Зажимные кольца

с пазом, наружным



Материал:

Сталь.
Нержавеющая сталь 1.4305.
Нержавеющая сталь 1.4404.
Алюминий.

Исполнение:

Вороненая сталь, болт из стали 12.9.
Нержавеющая сталь 1.4305 без покрытия, болт из нержавеющей стали A2-70.
Нержавеющая сталь 1.4404 без покрытия, болт из нержавеющей стали A4-70.
Алюминий без покрытия, болт из нержавеющей стали A2-70.

Образец заказа:

K0611.100504

Примечание:

Зажимные кольца с пазом, наружным, надеваются на вал и обеспечивают равномерное распределение зажимного усилия. Они служат для достижения надежного соединения элементов и высокого зажимного усилия без повреждения вала.

Допуск вала должен находиться в пределах h11.

За счет паза на внешней стороне зажимного кольца можно достичь на 15 % более высоких зажимных усилий по сравнению с исполнением с пазом внутри. Отверстие остается цилиндрическим, поэтому вал закрыт со всех сторон. Более низкий уровень дисбаланса.

Зажимные кольца, изготовленные из нержавеющей стали A4, имеют небольшую центрирующую точку по внешнему диаметру.

Диапазон температур:

от -40 °C до +175 °C.

По запросу:

Другие размеры.

Зажимные кольца

с пазом, наружным

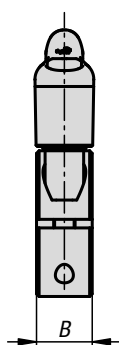
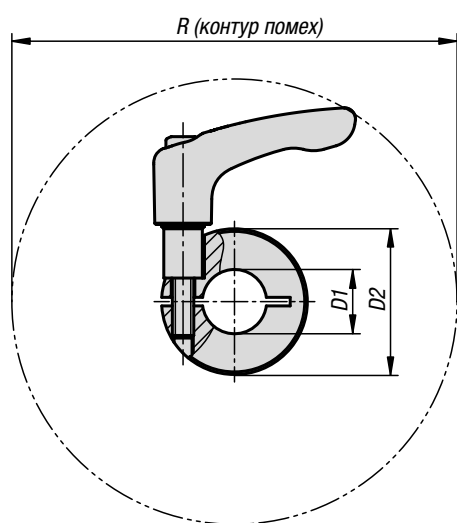
KIPR Зажимные кольца, с пазом, наружным

Номер заказа Сталь	Номер заказа Алюминий	B	C (DIN 912)	D1	D2	R
K0611.100401	K0611.100403	9	M3x8	4	16	20,7
K0611.100501	K0611.100503	9	M3x8	5	16	20,7
K0611.100601	K0611.100603	9	M3x8	6	16	20,7
K0611.100801	K0611.100803	9	M3x8	8	18	22,4
K0611.101001	K0611.101003	9	M3x10	10	24	26
K0611.101201	K0611.101203	11	M4x12	12	28	31,8
K0611.101501	K0611.101503	13	M5x16	15	34	39,4
K0611.101601	K0611.101603	13	M5x16	16	34	39,4
K0611.101801	K0611.101803	13	M5x16	18	36	41,1
K0611.102001	K0611.102003	15	M6x18	20	40	46,4
K0611.102201	K0611.102203	15	M6x18	22	42	48,1
K0611.102501	K0611.102503	15	M6x18	25	45	50,8
K0611.102801	K0611.102803	15	M6x18	28	48	53,7
K0611.103001	K0611.103003	15	M6x18	30	54	58,6
K0611.104001	K0611.104003	15	M6x18	40	60	65
K0611.105001	K0611.105003	19	M8x25	50	78	87

Номер заказа нержавеющая сталь 1.4305	Номер заказа нержавеющая сталь А4	B	C (DIN 912)	D1	D2	R
K0611.100402	K0611.100404	9	M3x8	4	16	20,7
K0611.100502	K0611.100504	9	M3x8	5	16	20,7
K0611.100602	K0611.100604	9	M3x8	6	16	20,7
K0611.100802	K0611.100804	9	M3x8	8	18	22,4
K0611.101002	K0611.101004	9	M3x10	10	24	26
K0611.101202	K0611.101204	11	M4x12	12	28	31,8
K0611.101502	K0611.101504	13	M5x16	15	34	39,4
K0611.101602	K0611.101604	13	M5x16	16	34	39,4
K0611.101802	K0611.101804	13	M5x16	18	36	41,1
K0611.102002	K0611.102004	15	M6x18	20	40	46,4
K0611.102202	K0611.102204	15	M6x18	22	42	48,1
K0611.102502	K0611.102504	15	M6x18	25	45	50,8
K0611.102802	K0611.102804	15	M6x18	28	48	53,7
K0611.103002	K0611.103004	15	M6x18	30	54	58,6
K0611.104002	K0611.104004	15	M6x18	40	60	65
K0611.105002	K0611.105004	19	M8x25	50	78	87

Зажимные кольца

с пазом, с зажимной рукояткой



Материал:

Сталь 1.0718.
Нержавеющая сталь 1.4305.

Исполнение:

Вороненая сталь.
Нержавеющая сталь, Без покрытия.
Вставка из нержавеющей стали.

Образец заказа:

K0611.11001

Примечание:

Зажимные кольца с зажимной рукояткой, с пазом, надеваются на вал и обеспечивают равномерное распределение усилия зажима. Они служат для достижения надежного соединения элементов и высокого сцепления с валом без его повреждения.

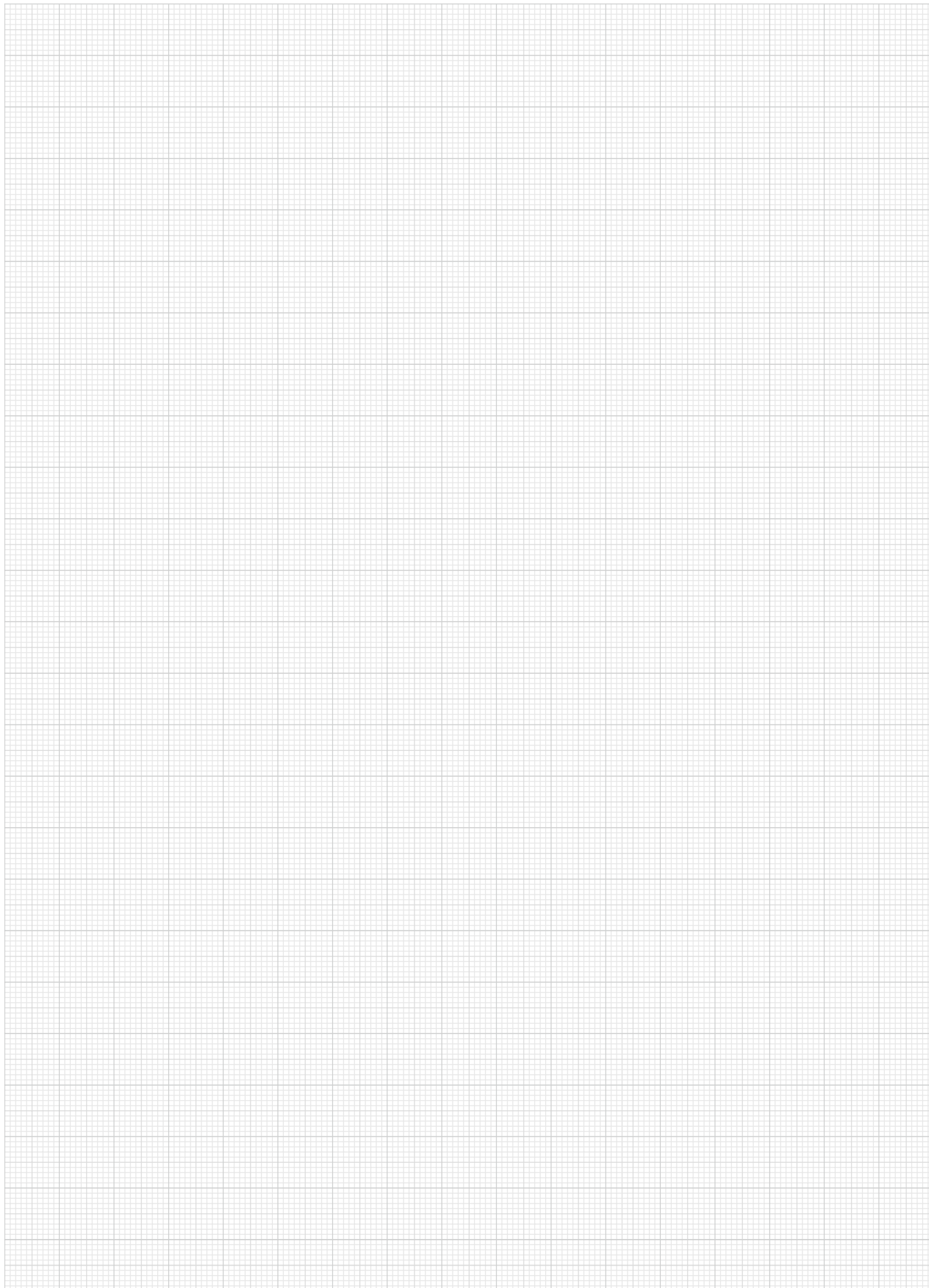
Допуск вала должен находиться в пределах h11.

По запросу:

Другие размеры.

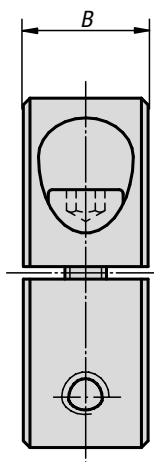
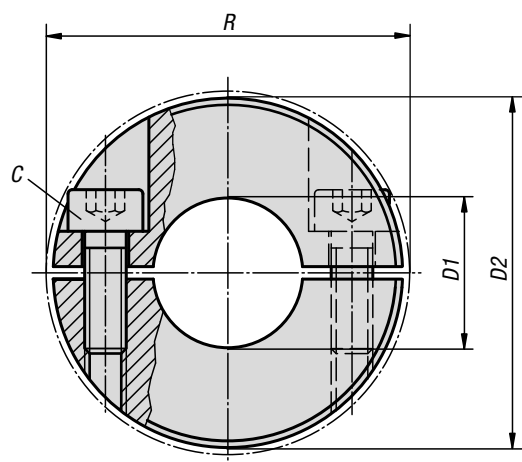
KIPR Зажимные кольца с пазом, с зажимной рукояткой

Номер заказа Сталь	Номер заказа нержавеющая сталь	B	D1	D2	R
K0611.11001	K0611.11002	9	10	24	44,1
K0611.11201	K0611.11202	11	12	28	90,4
K0611.11501	K0611.11502	13	15	34	105
K0611.11601	K0611.11602	13	16	34	105
K0611.11801	K0611.11802	13	18	36	105,7
K0611.12001	K0611.12002	15	20	40	103,8
K0611.12201	K0611.12202	15	22	42	104,2
K0611.12501	K0611.12502	15	25	45	104,8
K0611.12801	K0611.12802	15	28	48	106,8
K0611.13001	K0611.13002	15	30	54	112,6
K0611.14001	K0611.14002	15	40	60	113,2
K0611.15001	K0611.15002	19	50	78	150,2



Зажимные кольца

разъёмные



Материал:

Сталь.
Нержавеющая сталь 1.4305.
Нержавеющая сталь 1.4404.
Алюминий.

Исполнение:

Вороненая сталь, болт из стали 12.9.
Нержавеющая сталь 1.4305 без покрытия, болт из нержавеющей стали A2-70.
Нержавеющая сталь 1.4404 без покрытия, болт из нержавеющей стали A4-70.
Алюминий без покрытия, болт из нержавеющей стали A2-70.

Образец заказа:

K0612.01001

Примечание:

Разъёмные зажимные кольца надеваются на вал и обеспечивают равномерное распределение зажимного усилия. Они служат для достижения надежного соединения элементов и высокой силы зажима, не повреждая при этом сам вал.

Допуски вала должны находиться в пределах h11.

Двухэлементное исполнение обеспечивает простой и быстрый монтаж без необходимости демонтажа соседних компонентов.

Зажимные кольца, изготовленные из нержавеющей стали A4, имеют небольшую центрирующую точку по внешнему диаметру.

Диапазон температур:

от -40 °C до +175 °C.

По запросу:

Другие размеры.

Зажимные кольца

разъёмные

KIPR Зажимные кольца разъёмные

Номер заказа Сталь	Номер заказа Алюминий	B	C (DIN 912)	D1	D2	R
K0612.00401	K0612.00403	9	M3x8	4	16	20,7
K0612.00501	K0612.00503	9	M3x8	5	16	20,7
K0612.00601	K0612.00603	9	M3x8	6	16	20,7
K0612.00801	K0612.00803	9	M3x8	8	18	22,4
K0612.01001	K0612.01003	9	M3x10	10	24	26
K0612.01201	K0612.01203	11	M4x12	12	28	31,8
K0612.01501	K0612.01503	13	M5x16	15	34	39,4
K0612.01601	K0612.01603	13	M5x16	16	34	39,4
K0612.01801	K0612.01803	13	M5x16	18	36	41,1
K0612.02001	K0612.02003	15	M6x18	20	40	46,4
K0612.02201	K0612.02203	15	M6x18	22	42	48,1
K0612.02501	K0612.02503	15	M6x18	25	45	50,8
K0612.02801	K0612.02803	15	M6x18	28	48	53,7
K0612.03001	K0612.03003	15	M6x18	30	54	58,6
K0612.04001	K0612.04003	15	M6x18	40	60	65
K0612.05001	K0612.05003	19	M8x25	50	78	87

Номер заказа нержавеющая сталь	Номер заказа нержавеющая сталь А4	B	C (DIN 912)	D1	D2	R
K0612.00402	K0612.00404	9	M3x8	4	16	20,7
K0612.00502	K0612.00504	9	M3x8	5	16	20,7
K0612.00602	K0612.00604	9	M3x8	6	16	20,7
K0612.00802	K0612.00804	9	M3x8	8	18	22,4
K0612.01002	K0612.01004	9	M3x10	10	24	26
K0612.01202	K0612.01204	11	M4x12	12	28	31,8
K0612.01502	K0612.01504	13	M5x16	15	34	39,4
K0612.01602	K0612.01604	13	M5x16	16	34	39,4
K0612.01802	K0612.01804	13	M5x16	18	36	41,1
K0612.02002	K0612.02004	15	M6x18	20	40	46,4
K0612.02202	K0612.02204	15	M6x18	22	42	48,1
K0612.02502	K0612.02504	15	M6x18	25	45	50,8
K0612.02802	K0612.02804	15	M6x18	28	48	53,7
K0612.03002	K0612.03004	15	M6x18	30	54	58,6
K0612.04002	K0612.04004	15	M6x18	40	60	65
K0612.05002	K0612.05004	19	M8x25	50	78	87

Зажимные кольца с резьбой



Материал:

Сталь.
Нержавеющая сталь 1.4305.

Исполнение:

Вороненая сталь, болт из стали 12.9.
Нержавеющая сталь, чистая, болт из нержавеющей стали A2-70.

Образец заказа:

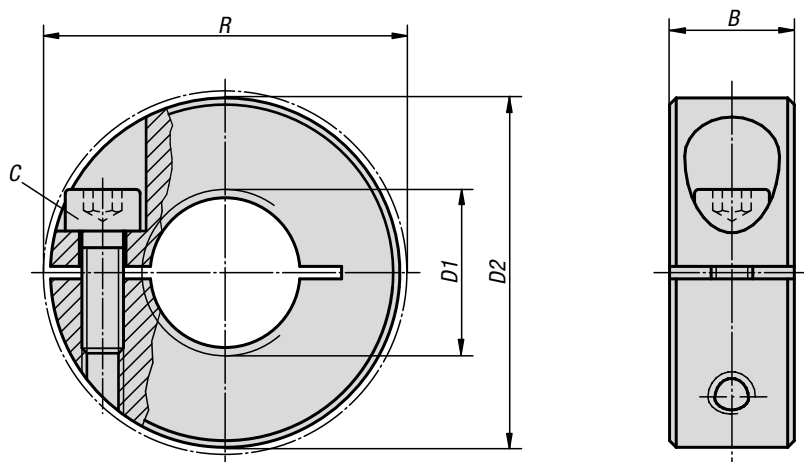
K0986.0601

Примечание:

Зажимные кольца с резьбой надеваются на ответную деталь и обеспечивают равномерное распределение усилия зажима.
Зажимные кольца могут использоваться в сочетании с резьбой болта до класса допуска 6g.

Диапазон температур:

от -40 °C до +175 °C.



KIPR Зажимные кольца с резьбой

Номер заказа Сталь	Номер заказа нержавеющая сталь	B	C	D1	D2	R
K0986.0401	K0986.0402	9	M3x8	M4	16	20,7
K0986.0501	K0986.0502	9	M3x8	M5	16	20,7
K0986.0601	K0986.0602	9	M3x8	M6	16	20,7
K0986.0801	K0986.0802	9	M3x8	M8	18	22,4
K0986.1001	K0986.1002	9	M3x10	M10	24	26
K0986.1201	K0986.1202	11	M4x12	M12	28	31,8
K0986.1601	K0986.1602	13	M5x16	M16	34	39,4
K0986.2001	K0986.2002	15	M6x18	M20	40	46,4



Материал:

Сталь, закаленная 1.1206.

Исполнение:

вороненная.

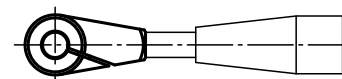
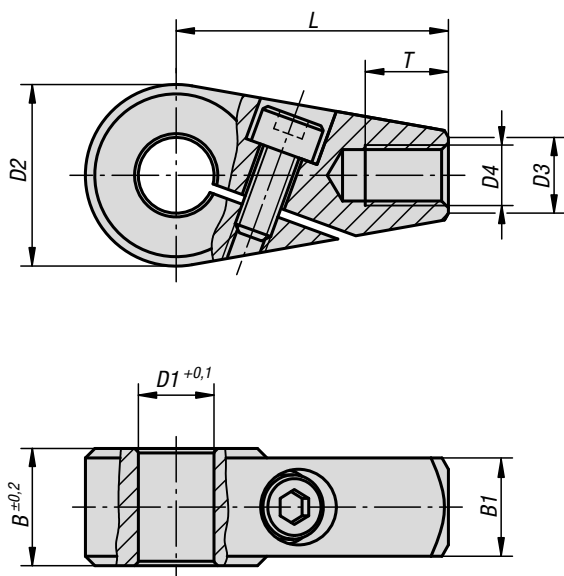
Образец заказа:

K0376.1012

Примечание:

Стыковочные втулки можно быстро и просто установить на валы, и затем отрегулировать и зажать в необходимом положении. Для безопасной передачи крутящего момента запрещается превышать допуск вала h11.

На крепёжную резьбу (D2) возможна установка штанговых рукояток по желанию клиента.

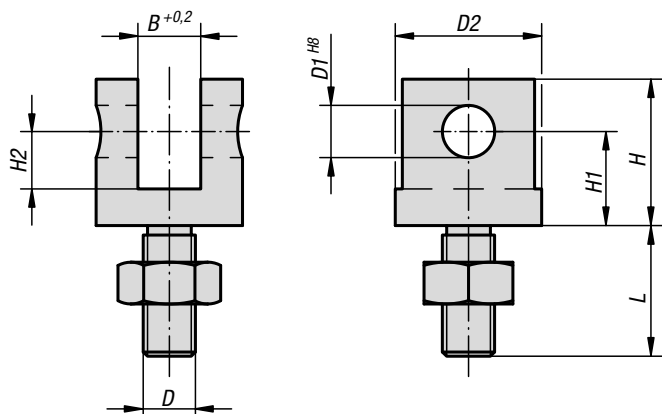


KIPR Ступицы зажимные

Номер заказа	D1	D2	D3	D4	B	B1	L	T
K0376.0810	10	24	10	M8	15,5	13	36	11
K0376.0812	12	24	10	M8	15,5	13	36	11
K0376.1012	12	28	12	M10	17,5	15	41	14
K0376.1014	14	28	12	M10	17,5	15	41	14
K0376.1214	14	32	14	M12	19,5	17	45	16
K0376.1216	16	32	14	M12	19,5	17	45	16

Шарнирные вилки

с резьбовой шпилькой из стали или нержавеющей стали



Материал:

Улучшенная сталь 1.1191 или нержавеющая сталь 1.4305

Исполнение:

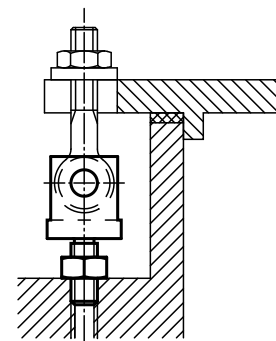
Термоулучшенная и вороненая сталь.
Нержавеющая сталь, полированная

Образец заказа:

K0397.05

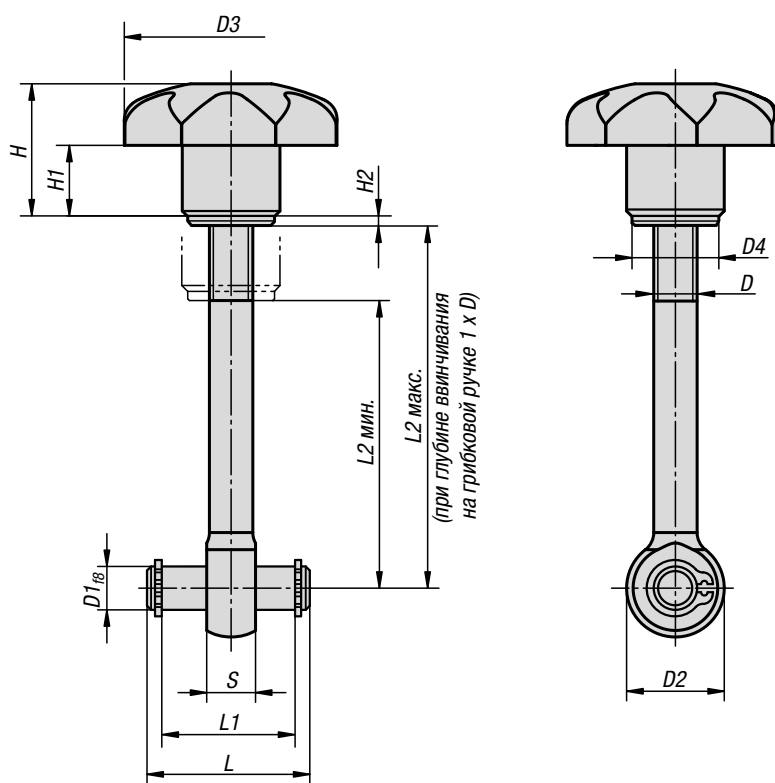
Примечание:

Подходящий осевой палец см. K0007.



KIPR Шарнирные вилки с резьбовой шпилькой из стали или нержавеющей стали

Номер заказа	Материал основы	D	D1	D2	B	H	H1	H2	L
K0397.05	Закаленная сталь	M5	5	12	6	16	10	7	14,5
K0397.06	Закаленная сталь	M6	6	16	7	19	12	8	15
K0397.08	Закаленная сталь	M8	8	20	9	23	15	10	20
K0397.10	Закаленная сталь	M10	10	28	12	28	18	11	25
K0397.12	Закаленная сталь	M12	12	30	14	34	21	13,5	30
K0397.14	Закаленная сталь	M14	14	36	16	37	23	15	35
K0397.16	Закаленная сталь	M16	16	40	17	42	26	17	40
K0397.20	Закаленная сталь	M20	18	50	22	52	32	21	50
K0397.105	нержавеющая сталь	M5	5	12	6	16	10	7	14,5
K0397.106	нержавеющая сталь	M6	6	16	7	19	12	8	15
K0397.108	нержавеющая сталь	M8	8	20	9	23	15	10	20
K0397.110	нержавеющая сталь	M10	10	28	12	28	18	11	25
K0397.112	нержавеющая сталь	M12	12	30	14	34	21	13,5	30
K0397.114	нержавеющая сталь	M14	14	36	16	37	23	15	35
K0397.116	нержавеющая сталь	M16	16	40	17	42	26	17	40
K0397.120	нержавеющая сталь	M20	18	50	22	52	32	21	50



Материал:

Звездообразная рукоятка из термопласта.
 Втулка из стали.
 Шайба: сталь 140 HV.
 Рым-болт: сталь, класс прочности 8.8.
 Осевой палец: улучшенная сталь 1.1181.

Исполнение:

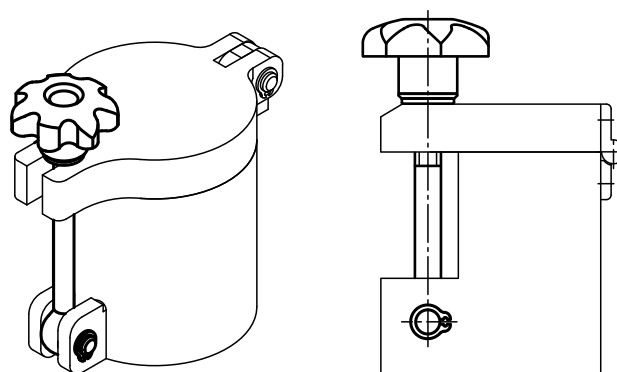
Звездообразная ручка, цвет черный.
 Втулка оцинкованная с синим пассивированием.
 Шайба, Без покрытия.
 Рым-болт, вороненый.
 Пальцы осевые, закаленные, шлифованные, Без покрытия.

Образец заказа:

K0053.06050

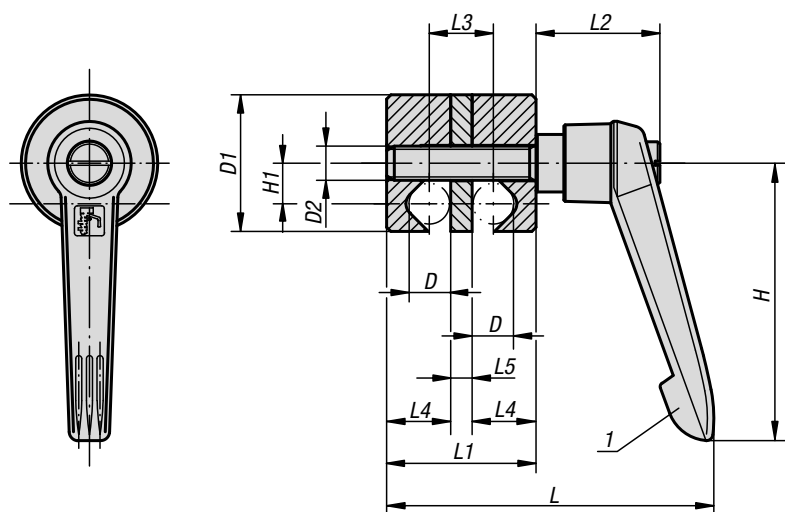
Примечание:

Винты поворотные поставляются не смонтированными.
 Подходящие стопорные кольца прилагаются.



KIPR Винты поворотные

Номер заказа	D	D1	D2	D3	D4	H	H1	H2	L	L1	L2 мин.	L2 макс.	S
K0053.06050	M6	6	14	32	12	20	10	1,6	22	17	32	44	7
K0053.06075	M6	6	14	32	12	20	10	1,6	22	17	57	69	7
K0053.08050	M8	8	18	40	16	24	13	1,6	30	25	28	42	9
K0053.08075	M8	8	18	40	16	24	13	1,6	30	25	53	67	9
K0053.10075	M10	10	20	50	20	31	17	2	37	32	49	65	12
K0053.10100	M10	10	20	50	20	31	17	2	37	32	74	90	12



Материал:

Зажимной рычаг:
рукоятка из термопласта, армированного
стекловолокном.

Стальные части:
класс прочности 5.8.

Прочие части:
высокопрочный алюминий.

Исполнение:

Стальные части, вороненые.

Алюминий, мельхиор анодированный.

Образец заказа:

K0133.03

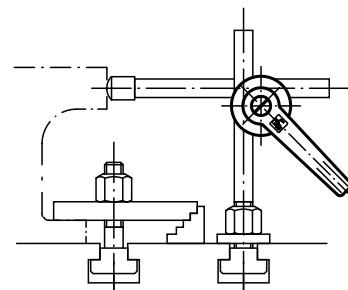
Примечание:

Зажимные сочленения применяются для зажима
круглых поперечных сечений (бруски, трубки
и т.д.) и могут бесступенчато регулироваться.

Осознанно простая конструкция с барашком делает
возможным быстрый зажим.

Указание на чертеже:

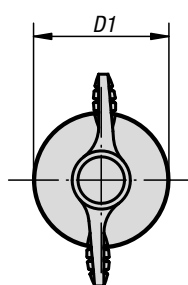
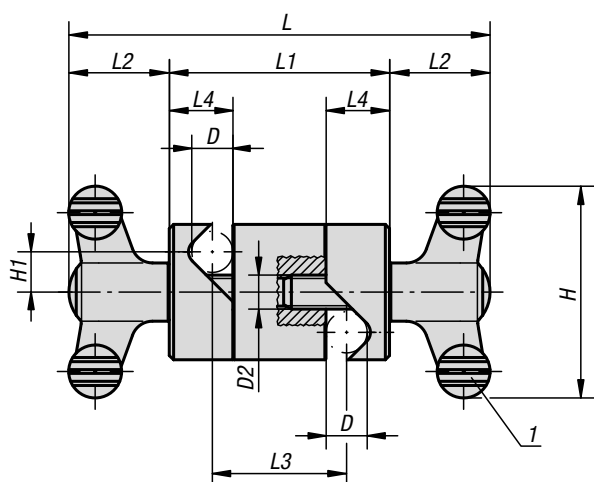
1) Рычаги зажимные



KIPR Зажимные сочленения

Номер заказа	D	D1	D2	H	H1	L	L1	L2	L3	L4	L5
K0133.01	8	28	M8	65	8,5	72	31	29	13	13	5
K0133.02	10	32	M8	65	9,5	76	35	29	15	15	5
K0133.03	12	36	M8	65	10,5	81	40	29	18	17	6
K0133.04	16	45	M10	80	13,5	103	50	37,5	22	22	6
K0133.05	20	74	M10	95	22	131	70	42,5	30	30	10

Зажимные сочленения отдельно регулируемые



Материал:

Ручка-барашек:
рукоятка из термопласта, цвет черно-серый.
Резьбовой палец: сталь 5.8.
Прочие детали:
высокопрочный алюминий.

Исполнение:

Стальные части - синяя пассивация.
Алюминий: мельхиор анодированный.

Образец заказа:

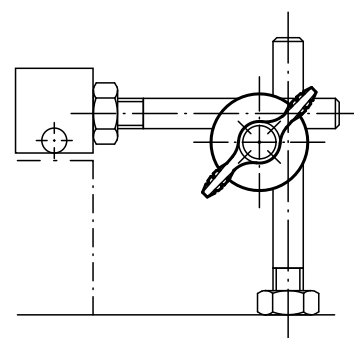
K0134.02

Примечание:

Зажимные сочленения применяются для зажима круглых поперечных сечений (бруски, трубы и т.д.) и могут бесступенчато регулироваться. Осознанно простая конструкция с барашком делает возможным быстрый зажим.

Указание на чертеже:

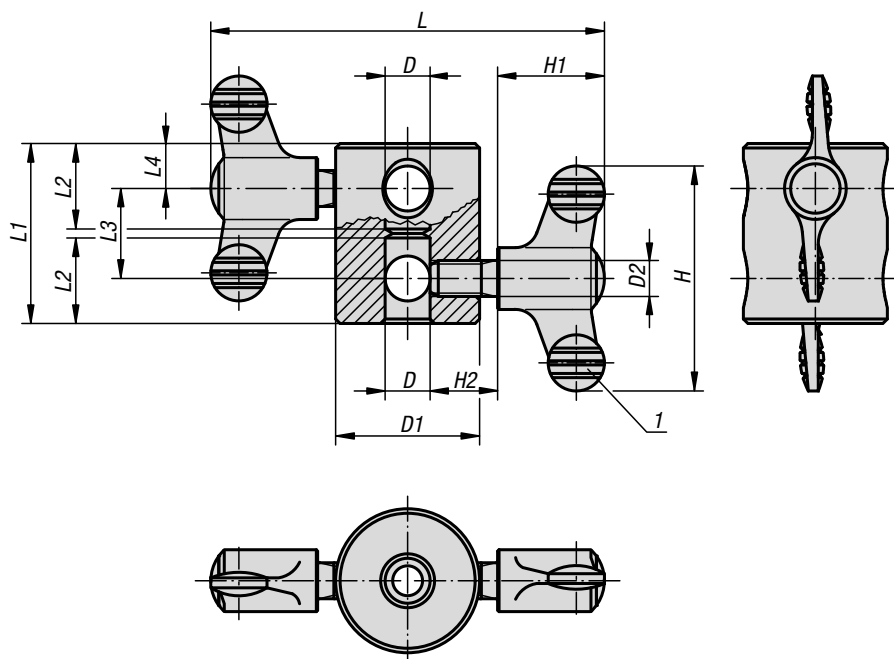
1) Барашек



KIPP Зажимные сочленения отдельно регулируемые

Номер заказа	D	D1	D2	H	H1	L	L1	L2	L3	L4
K0134.01	8	28	M8	50	8,5	90	42	24	24	13
K0134.02	10	32	M8	50	9,5	100	52	24	32	15
K0134.03	12	36	M8	50	10,5	104	56	24	34	17
K0134.04	16	45	M10	75	13,5	143,2	72	35,6	44	22
K0134.05	20	74	M10	75	22	173,2	102	35,6	62	30

Универсальный соединитель



Материал:

Ручка-барашек:
рукоятка из термопласта, цвет черно-серый.
Резьбовой палец: сталь 5.8.
Основная часть:
высокопрочный алюминий.

Исполнение:

Стальные части - синяя пассивация.
Алюминий: мельхиор анодированный.

Образец заказа:

K0135.04

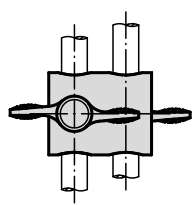
Примечание:

Универсальными соединительными элементами можно удлинять круглые поперечные сечения (стержни, трубы т.д.) коаксиально или параллельно. Параллельным расположением например стержней могут достигаться укрепление и жёсткость конструкции. Кроме того система отверстий в основной части даёт возможность получать прямоугольные соединения.

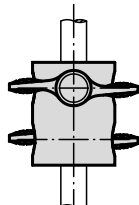
Указание на чертеже:

1) Барашек

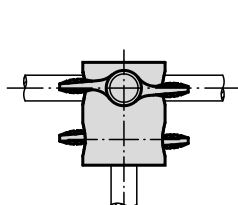
Расположение:



параллельный



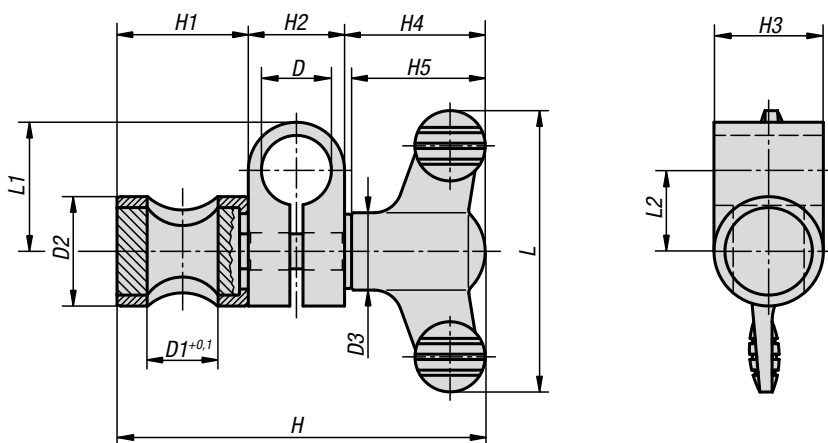
коаксиальный



прямоугольный

KIPP Универсальный соединитель

Номер заказа	D	D1	D2	H	H1	H2	L	L1	L2	L3	L4
K0135.01	8	28	M8	50	24	15	86	36	17	20	8
K0135.02	10	32	M8	50	24	15	88	40	19	20	10
K0135.03	12	36	M8	50	24	15	90	44	21	20	12
K0135.04	16	45	M10	75	35,6	20	127,2	56	27	24	16



Материал:

Гильза и болт из стали.
Зажим из высокопрочного алюминия.
Ручка-барашек из термопласта, цвет черно-серый.

Исполнение:

Гильза и болт с блестящим хромированием.
Зажим, цвет черный, анодированный.

Образец заказа:

K0136.1616

Примечание:

Бесступенчатый регулируемый. Быстрый зажим с помощью барашка.

По запросу:

Различные комбинации диаметров D и D1.

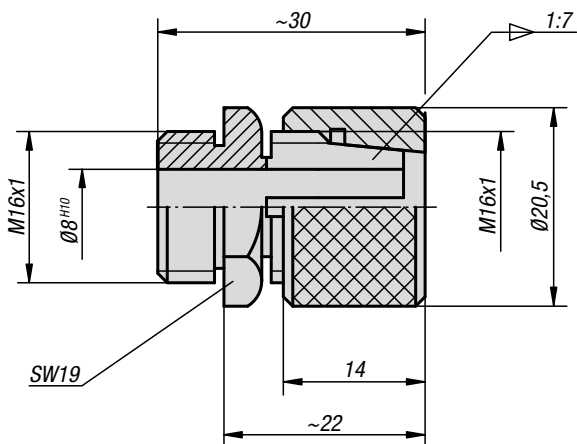


KIPR Зажимные сочленения

Номер заказа	Размер	D	D1	D2	D3	H	H1	H2	H3	H4	H5	L	L1	L2
K0136.0606	1	6	6	14	12	43,6	15	9	14	19,6	18	38	13	8,5
K0136.0808	2	8	8	16	14	54,6	17	12	16	25,6	24	50	18	12
K0136.1010	3	10	10	18	14	60,6	20	15	18	25,6	24	50	22	14,5
K0136.1212	4	12	12	20	21	77,2	23	17	20	37,2	35,6	75	24	15,5
K0136.1616	5	16	16	25	21	90,2	31	22	25	37,2	35,6	75	29,5	18,5
K0136.2020	6	20	20	30	21	98,2	36	25	30	37,2	35,6	75	30	17,5

Резьбовое соединение

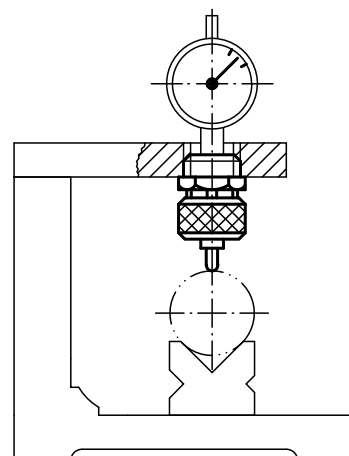
для индикаторов часового типа с зажимным болтом $\varnothing 8$



Материал:
Углеродистая сталь.

Исполнение:
вороненная. Захват закалённый.

Образец заказа:
K0629.08



KIPR Резьбовое соединение для индикаторов часового типа с зажимным болтом $\varnothing 8$

Номер заказа

Габариты

K0629.08

смотри чертеж

Техническое указание

Зажимы со смещением K1070 и K1072



Указание:

Данные изделия используются в качестве перемещаемых зажимных элементов. Примеры для масштаба.

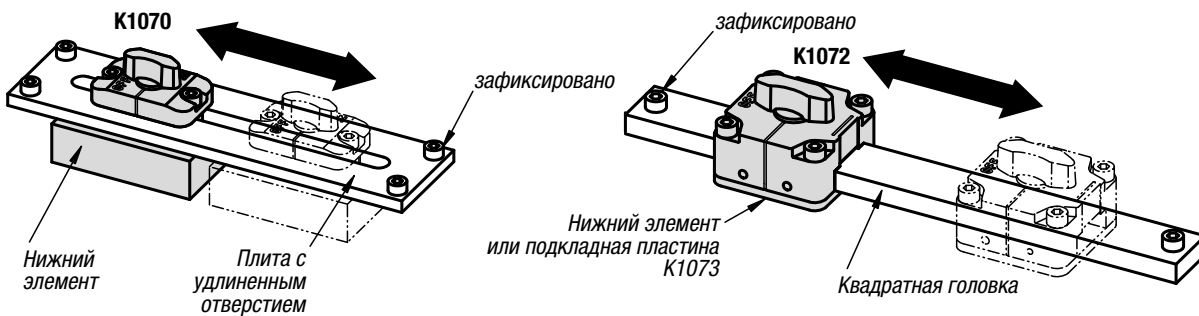
В положении ON элемент зажат, в положении OFF элемент можно перемещать. Монтаж осуществляется в положении OFF!

Если зажим со смещением будет непосредственно закреплен на нижнем элементе, а плита с удлиненным отверстием или квадратной головкой будет зафиксирована, то зажим со смещением вместе с нижним элементом будет иметь возможность перемещения.

Если зажим со смещением будет непосредственно закреплен на нижнем элементе, а нижний элемент будет зафиксирован, то плита с удлиненным отверстием или квадратной головкой будет иметь возможность перемещения.

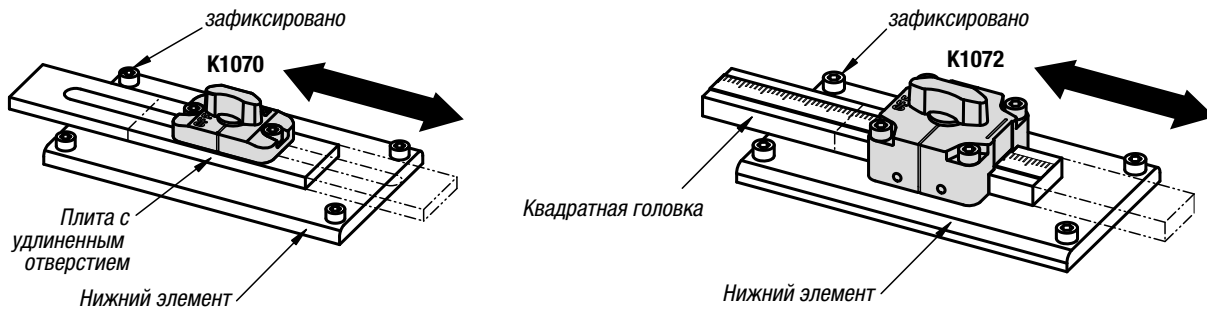
Режим работы 1:

Зажим со смещением с нижним элементом с возможностью перемещения: плиты с удлиненным отверстием или квадратной головкой зафиксированы

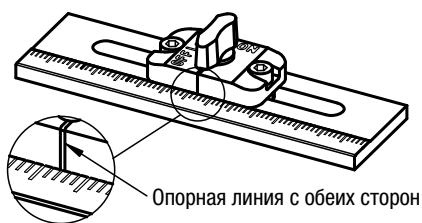


Режим работы 2:

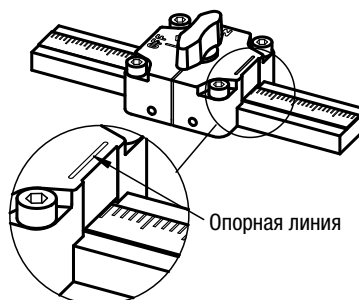
Плиты с удлиненным отверстием или квадратной головкой с возможностью перемещения: зажим со смещением зафиксирован нижним элементом



Пример применения K1070



Пример применения K1072



Зажим со смещением

для удлиненных отверстий



Материал:

Корпус отлит под давлением из цинкового сплава. Поворотная кнопка из термопласта PA (полиамид). Зажимные штифты и клин из нержавеющей стали. Упор из полиформальдегида (POM).

Исполнение:

Корпус хромированный. Поворотная кнопка, цвет черный или оранжевый, усиленная стеклянными шариками.

Образец заказа:

K1070.32

Примечание:

Зажимы со смещением для удлиненных отверстий устанавливаются в верхнюю плиту с удлиненным отверстием шириной 10 мм и затем фиксируются нижней плитой. Во время установки детали поворотная кнопка должна стоять в положении OFF. Зажимы со смещением применяются для высокоточных пластин толщиной 3 или 6 мм. Для плит другой толщины необходимо использовать подкладные пластины K1071.

При вращении поворотной кнопки зажимные штифты, установленные в нижней части зажима со смещением, сводятся пружинами и прижимаются вниз. Оба зажимных штифта упираются в поверхность и зажимают зажим со смещением. Два пружинных фиксатора поднимают зажим со смещением в положение ON и служат для облегчения перемещения.

Принадлежности:

Подкладные пластины K1071.

Принцип действия:

Зажимы со смещением могут применяться в 2 разных режимах работы.

Режим работы 1:

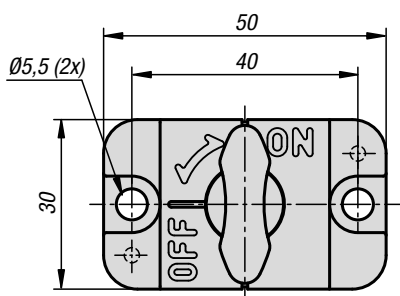
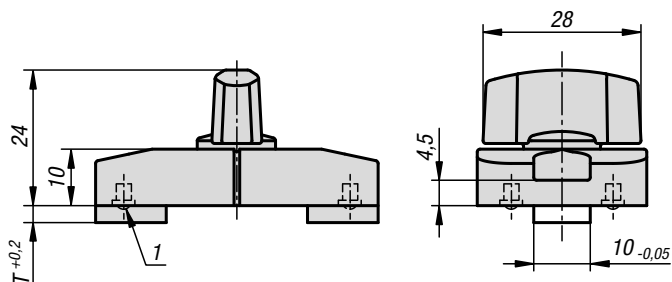
Зажимы со смещением перемещаются. Если зажим со смещением закреплен с навесным элементом резьбовым соединением, его можно перемещать по зафиксированной плите с удлиненными отверстиями.

Режим работы 2:

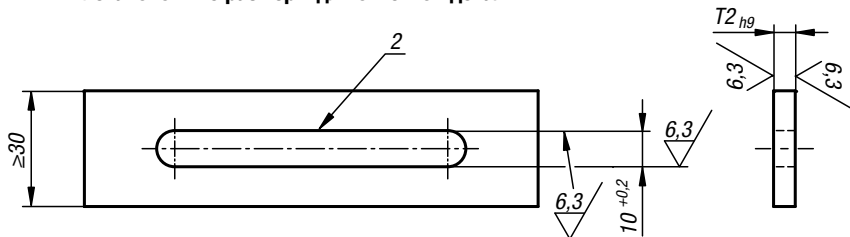
Зажимы со смещением зафиксированы. Если зажим со смещением привинчен непосредственно к плите (зафиксирован), перемещаться может плита с удлиненными отверстиями.

Указание на чертеже:

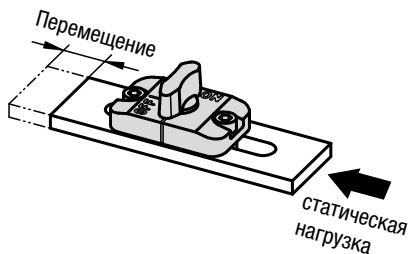
- 1) Пружинные вставки (2x)
- 2) Фаска ~0,3



Установочные размеры для ответной детали



Перемещение при статической нагрузке в одном направлении



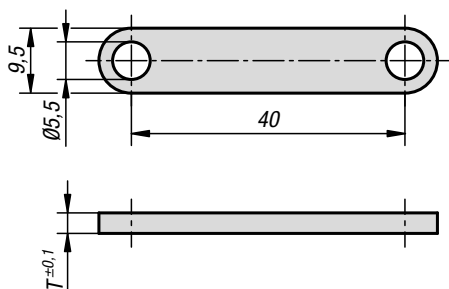
Усилия рассчитаны для плит из стали или нержавеющей стали

KIPR Зажим со смещением для удлиненных отверстий

Номер заказа черный	Номер заказа оранжевый	T	T2	Крепежная сила Н	Термостойкость
K1070.31	K1070.32	3	3	500	≤90 °C
K1070.61	K1070.62	6	6	500	≤90 °C

Подкладные пластины

для зажима со смещением для удлиненных отверстий

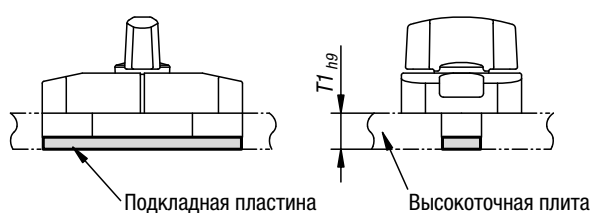


Материал:
Нержавеющая сталь.

Исполнение:
Без покрытия.

Образец заказа:
K1071.2

Примечание:
Подкладные пластины используются для зажимов со смещением для плит с удлиненными отверстиями и толщиной плиты больше 3 или 6 мм.



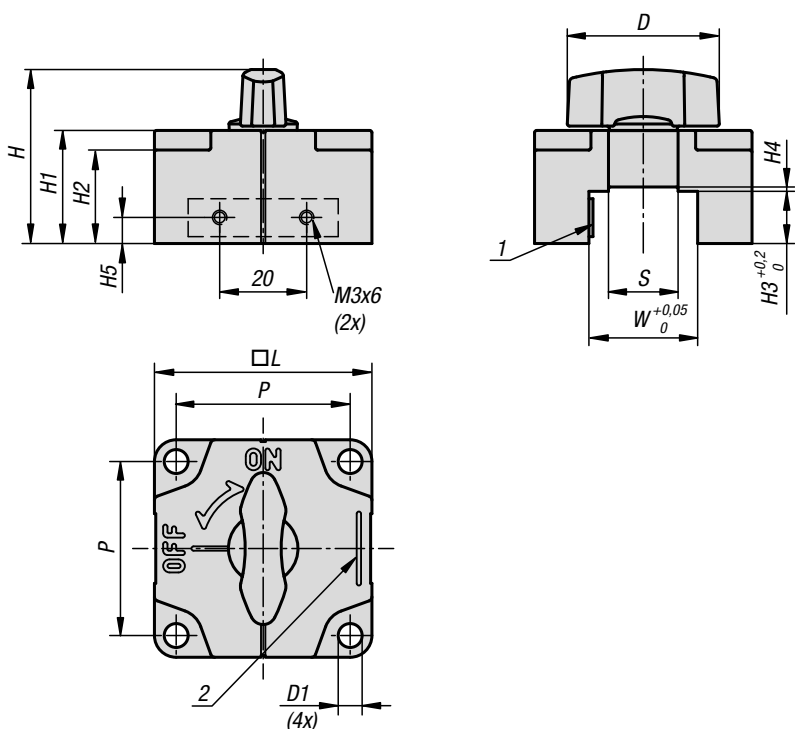
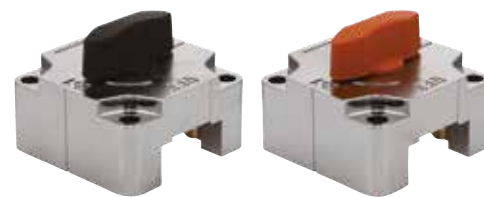
Зажим со смещением для удлиненных отверстий	Подходящая подкладная пластина	Высокоточная плита T1 (мм)
K1070.31 K1070.32	-	3 _{-0,25}
	K1071.2	5 _{-0,3}
K1070.61 K1070.62	-	6 _{-0,3}
	K1071.2	8 _{-0,36}
	K1071.3	9 _{-0,36}

KIPR Подкладные пластины для зажима со смещением для удлиненных отверстий

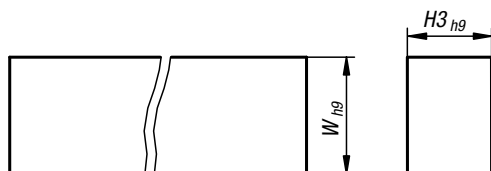
Номер заказа	T
K1071.2	2
K1071.3	3

Зажим со смещением

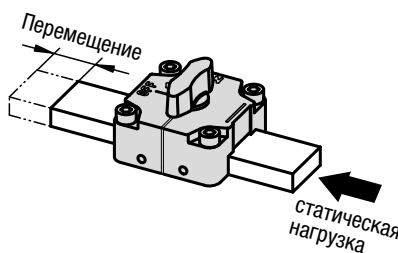
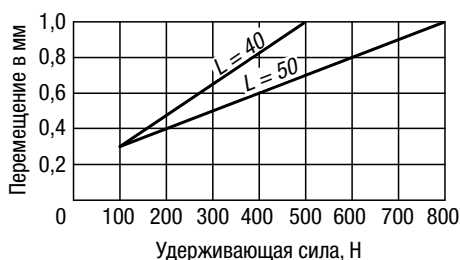
для квадратных головок



Установочные размеры для ответной детали квадратной головки



Перемещение при статической нагрузке в одном направлении



Усилия рассчитаны для квадратного материала из стали или нержавеющей стали

Материал:

Корпус отлит под давлением из цинкового сплава. Поворотная кнопка из термопласта PA (полиамид). Зажимные штифты и клин из нержавеющей стали. Листовая пружина из бронзы, фосфатированная.

Исполнение:

Корпус хромированный. Поворотная кнопка, цвет черный или оранжевый, усиленная стеклянными шариками. Зажимные штифты и клин чистые.

Образец заказа:

K1072.16162

Примечание:

При вращении поворотной кнопки зажимные штифты, установленные в нижней части зажима со смещением, сводятся пружинами и прижимаются вниз. Оба зажимных штифта упираются в поверхность и зажимают зажим со смещением.

Принадлежности:

Подкладные пластины K1073. Шкалы из нержавеющей стали K0759.

Принцип действия:

Зажимы со смещением могут применяться в 2 разных режимах работы.

Режим работы 1:

Зажимы со смещением перемещаются. Если зажим со смещением закреплен с подкладной плитой (K1073) или с навесным элементом резьбовым соединением, его можно перемещать по зафиксированной квадратной головке.

Режим работы 2:

Зажимы со смещением зафиксированы. Если зажим со смещением привинчен непосредственно к плите (зафиксирован), перемещаться может квадратная головка.

Указание на чертеже:

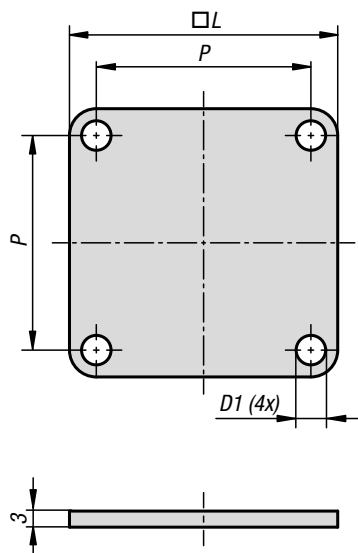
- 1) Листовая пружина
- 2) Линия считывания для шкал

KIPR Зажим со смещением для квадратных головок

Номер заказа черный	Номер заказа оранжевый	L	D	D1	H	H1	H2	H3	H4	H5	P	W	S	Крепежная сила Н	Термостойкость
K1072.12121	K1072.12122	40	28	4,5	36	22	18,5	12	-	6	32	12	-	500	≤90 °C
K1072.16161	K1072.16162	40	28	4,5	40	26	22,5	16	-	8	32	16	-	500	≤90 °C
K1072.2591	K1072.2592	50	35	5,5	37	23	18,5	9	1	4,5	40	25	16	800	≤90 °C
K1072.25121	K1072.25122	50	35	5,5	40	26	21,5	12	1	6	40	25	16	800	≤90 °C
K1072.32121	K1072.32122	50	35	5,5	40	26	21,5	12	1	6	40	32	16	800	≤90 °C
K1072.32161	K1072.32162	50	35	5,5	44	30	25,5	16	1	8	40	32	16	800	≤90 °C

Подкладная пластина

для зажима со смещением для квадратных головок



Материал:

Нержавеющая сталь.

Исполнение:

Без покрытия.

Образец заказа:

K1073.40

Примечание:

Подкладные пластины поднимают зажим со смещением на 3 мм.

Они используются для сдвига зажима со смещением на зафиксированный квадратный материал.

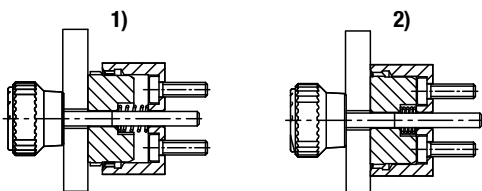
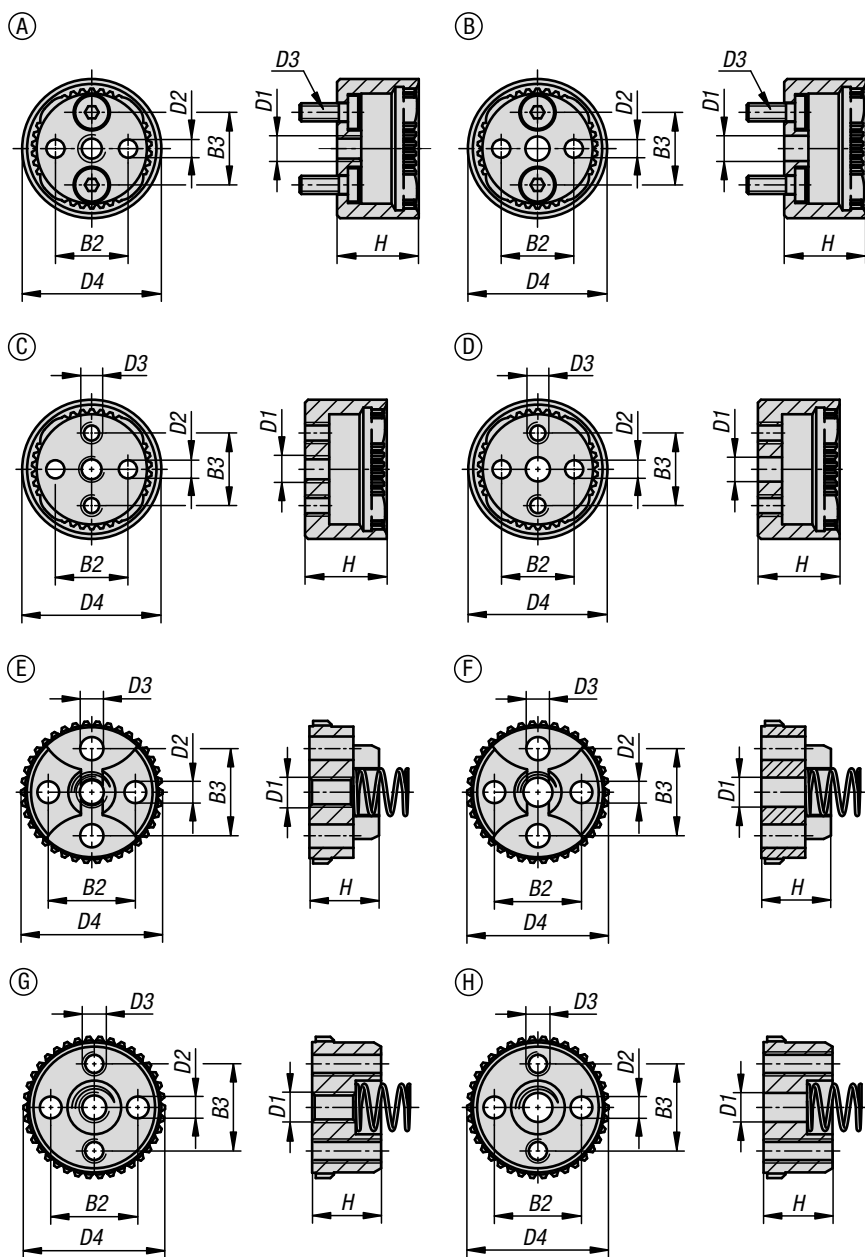


KIPR Подкладная пластина для зажима со смещением для квадратных головок

Номер заказа	L	D1	P
K1073.40	40	4,5	32
K1073.50	50	5,5	40

Стопорные элементы

сталь или нержавеющая сталь



- 1) в положении расфиксации
- 2) в положении фиксации

Указание на чертеже:

Форма А: с внутренним зубчатым венцом, центральное резьбовое отверстие, 2 раззенкованных отверстия под винты с низкой цилиндрической головкой, 2 посадочных отверстия

Форма В: с внутренним зубчатым венцом, центральное сквозное отверстие, 2 раззенкованных отверстия под винты с низкой цилиндрической головкой, 2 посадочных отверстия

Форма С: с внутренним зубчатым венцом, центральное резьбовое отверстие, 2 резьбовых отверстия для закрепления, 2 посадочных отверстия

Форма D: с внутренним зубчатым венцом, центральное сквозное отверстие, 2 резьбовых отверстия для закрепления, 2 посадочных отверстия

Форма Е: с наружным зубчатым венцом, центральное резьбовое отверстие, 2 раззенкованных отверстия под винты с цилиндрической головкой, 2 посадочных отверстия

Форма F: с наружным зубчатым венцом, центральное сквозное отверстие, 2 раззенкованных отверстия под винты с цилиндрической головкой, 2 посадочных отверстия

Форма G: с наружным зубчатым венцом, центральное резьбовое отверстие, 2 резьбовых отверстия, 2 посадочных отверстия

Форма H: с наружным зубчатым венцом, центральное сквозное отверстие, 2 резьбовых отверстия, 2 посадочных отверстия



Фиксирующие элементы используются для соединения двух деталей с геометрическим замыканием в любом угловом положении. Фиксирующие элементы с внутренним зубчатым венцом (формы А–D) могут комбинироваться, в зависимости от случая применения и возможности монтажа, с фиксирующими элементами с наружным зубчатым венцом. Нажимная пружина позволяет произвести быстрый поворот в новое угловое положение.

Материал:

Стопорный элемент из стали 1.0718 или нержавеющей стали 1.4305. Пружина из нержавеющей стали 1.4310. Винты с цилиндрической головкой из стали или нержавеющей стали А 2.

Исполнение:

Стопорный элемент, вороненая или нержавеющая сталь, калиброванная. Пружина, сталь калиброванная. Винты с цилиндрической головкой, сталь, класс прочности 8.8, черная или нержавеющая сталь А2-70, калиброванная.

Образец заказа:

K1446.12338

Указание для заказа:

При выборе стопорных элементов с внутренним зубчатым венцом формы А и В в комплект поставки входят по 2 винта с цилиндрической головкой и внутренним шестигранником М3х8 или М5х10.

При выборе стопорных элементов с наружным зубчатым венцом (форма Е–Н) в комплект поставки входит по одной нажимной пружине из нержавеющей стали.

Примечание:

Для закрепления стопорных элементов формы А или В использовать винты с цилиндрической головкой стандарта DIN 7984 с внутренним шестигранником и низкой головкой.

Функции:

Фиксаторы используются для вращательной регулировки деталей. Варианты крепления можно подобрать под конкретный случай применения.

Принадлежности:

Винты с цилиндрической головкой DIN 912/
DIN EN ISO 4762

Винты с цилиндрической головкой DIN 6912

KIPR Стопорные элементы, сталь или нержавеющая сталь

Номер заказа	Форма	Материал основы	B2	B3	D1	D2	D3=	D4	H	Число зубьев
Винт с цилиндрической головкой DIN 7984										
K1446.12338	A	Сталь	12	12	M4	3H8	M3	23	13,5	38
K1446.13346	A	Сталь	18	18	M6	5H8	M5	33	19,5	46
K1446.112338	A	Нержавеющая сталь	12	12	M4	3H8	M3	23	13,5	38
K1446.113346	A	Нержавеющая сталь	18	18	M6	5H8	M5	33	19,5	46

Номер заказа	Форма	Материал основы	B2	B3	Диаметр отверстия D1	D2	D3=	D4	H	Число зубьев
Винт с цилиндрической головкой DIN 7984										
K1446.22338	B	Сталь	12	12	4,2	3H8	M3	23	13,5	38
K1446.23346	B	Сталь	18	18	6,2	5H8	M5	33	19,5	46
K1446.122338	B	Нержавеющая сталь	12	12	4,2	3H8	M3	23	13,5	38
K1446.123346	B	Нержавеющая сталь	18	18	6,2	5H8	M5	33	19,5	46

Номер заказа	Форма	Материал основы	B2	B3	D1	D2	D3	D4	H	Число зубьев
K1446.32338	C	Сталь	12	12	M4	3H8	M3	23	13,5	38
K1446.33346	C	Сталь	18	18	M6	5H8	M5	33	19,5	46
K1446.132338	C	Нержавеющая сталь	12	12	M4	3H8	M3	23	13,5	38
K1446.133346	C	Нержавеющая сталь	18	18	M6	5H8	M5	33	19,5	46

Номер заказа	Форма	Материал основы	B2	B3	Диаметр отверстия D1	D2	D3	D4	H	Число зубьев
K1446.42338	D	Сталь	12	12	4,2	3H8	M3	23	13,5	38
K1446.43346	D	Сталь	18	18	6,2	5H8	M5	33	19,5	46
K1446.142338	D	Нержавеющая сталь	12	12	4,2	3H8	M3	23	13,5	38
K1446.143346	D	Нержавеющая сталь	18	18	6,2	5H8	M5	33	19,5	46

Номер заказа	Форма	Материал основы	B2	B3	D1	D2	D3	D4	H	Число зубьев
K1446.52338	E	Сталь	12	12	M4	3H8	3,2	23	9,5	38
K1446.53346	E	Сталь	18	18	M6	5H8	5,3	33	13	46
K1446.152338	E	нержавеющая сталь	12	12	M4	3H8	3,2	23	9,5	38
K1446.153346	E	нержавеющая сталь	18	18	M6	5H8	5,3	33	13	46

Номер заказа	Форма	Материал основы	B2	B3	Диаметр отверстия D1	D2	D3	D4	H	Число зубьев
K1446.62338	F	Сталь	12	12	4,2	3H8	3,2	23	9,5	38
K1446.63346	F	Сталь	18	18	6,2	5H8	5,3	33	13	46
K1446.162338	F	нержавеющая сталь	12	12	4,2	3H8	3,2	23	9,5	38
K1446.163346	F	нержавеющая сталь	18	18	6,2	5H8	5,3	33	13	46

Номер заказа	Форма	Материал основы	B2	B3	D1	D2	D3	D4	H	Число зубьев
K1446.72338	G	Сталь	12	12	M4	3H8	M3	23	9,5	38
K1446.73346	G	Сталь	18	18	M6	5H8	M5	33	13	46
K1446.172338	G	Нержавеющая сталь	12	12	M4	3H8	M3	23	9,5	38
K1446.173346	G	Нержавеющая сталь	18	18	M6	5H8	M5	33	13	46

Номер заказа	Форма	Материал основы	B2	B3	Диаметр отверстия D1	D2	D3	D4	H	Число зубьев
K1446.82338	H	Сталь	12	12	4,2	3H8	M3	23	9,5	38
K1446.83346	H	Сталь	18	18	6,2	5H8	M5	33	13	46
K1446.182338	H	Нержавеющая сталь	12	12	4,2	3H8	M3	23	9,5	38
K1446.183346	H	Нержавеющая сталь	18	18	6,2	5H8	M5	33	13	46