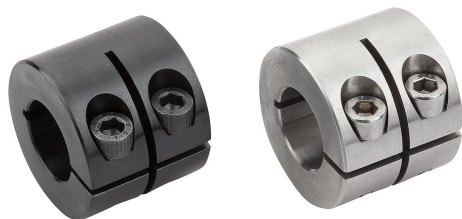


## Зажимные кольца, с широким пазом, внутренним

### Описание товара/фотография продукта



#### Описание

##### Материал:

Сталь 1.0718.

Нержавеющая сталь 1.4305.

##### Исполнение:

Вороненая сталь, болт из стали 12.9.

Нержавеющая сталь, чистая, болт из нержавеющей стали A2-70.

##### Указание:

Зажимные кольца с пазом, внутренним, надеваются на вал и обеспечивают равномерное распределение зажимного усилия. Они служат для достижения надежного соединения элементов и высокого зажимного усилия без повреждения вала.

Допуск вала должен находиться в пределах h11.

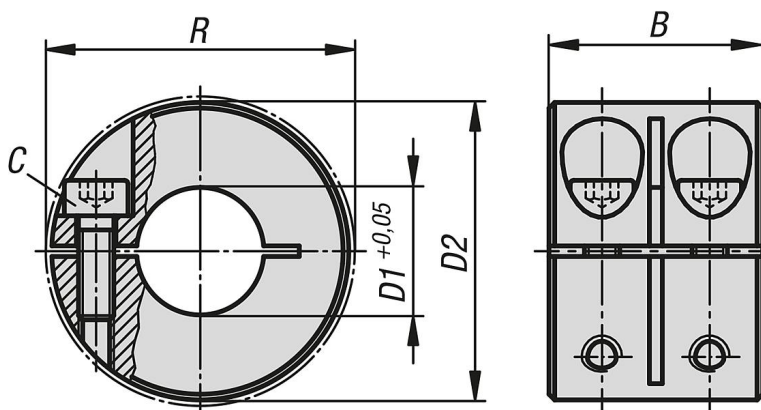
##### Диапазон температур:

от -40 °C - +175 °C.

##### По запросу:

Другие размеры.

### Чертежи



### Обзор изделий

#### Зажимные кольца, с широким пазом, внутренним

| Номер заказа | Тип формы      | Материал основы | B  | C (DIN 912) | D1 | D2 | R    |
|--------------|----------------|-----------------|----|-------------|----|----|------|
| K1924.00801  | с пазом внутри | Сталь           | 20 | M3x8        | 8  | 18 | 22,4 |
| K1924.01001  | с пазом внутри | Сталь           | 20 | M3x10       | 10 | 24 | 26   |
| K1924.01201  | с пазом внутри | Сталь           | 24 | M4x12       | 12 | 28 | 31,8 |
| K1924.01601  | с пазом внутри | Сталь           | 29 | M5x16       | 16 | 34 | 39,4 |
| K1924.02001  | с пазом внутри | Сталь           | 33 | M6x18       | 20 | 40 | 46,4 |
| K1924.02501  | с пазом внутри | Сталь           | 33 | M6x18       | 25 | 45 | 50,8 |
| K1924.03001  | с пазом внутри | Сталь           | 33 | M6x18       | 30 | 54 | 58,6 |
| K1924.04001  | с пазом внутри | Сталь           | 33 | M6x18       | 40 | 60 | 65   |
| K1924.05001  | с пазом внутри | Сталь           | 41 | M8x25       | 50 | 78 | 87   |

## Зажимные кольца, с широким пазом, внутренним

## Обзор изделий

| Номер заказа | Тип формы      | Материал основы   | B  | C (DIN 912) | D1 | D2 | R    |
|--------------|----------------|-------------------|----|-------------|----|----|------|
| K1924.00802  | с пазом внутри | нержавеющая сталь | 20 | M3x8        | 8  | 18 | 22,4 |
| K1924.01002  | с пазом внутри | нержавеющая сталь | 20 | M3x10       | 10 | 24 | 26   |
| K1924.01202  | с пазом внутри | нержавеющая сталь | 24 | M4x12       | 12 | 28 | 31,8 |
| K1924.01602  | с пазом внутри | нержавеющая сталь | 29 | M5x16       | 16 | 34 | 39,4 |
| K1924.02002  | с пазом внутри | нержавеющая сталь | 33 | M6x18       | 20 | 40 | 46,4 |
| K1924.02502  | с пазом внутри | нержавеющая сталь | 33 | M6x18       | 25 | 45 | 50,8 |
| K1924.03002  | с пазом внутри | нержавеющая сталь | 33 | M6x18       | 30 | 54 | 58,6 |
| K1924.04002  | с пазом внутри | нержавеющая сталь | 33 | M6x18       | 40 | 60 | 65   |
| K1924.05002  | с пазом внутри | нержавеющая сталь | 41 | M8x25       | 50 | 78 | 87   |