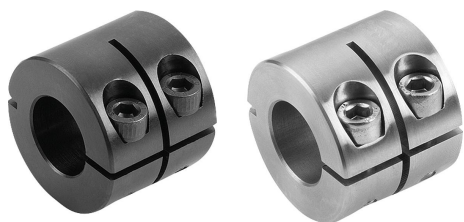


Зажимные кольца, с широким пазом, наружным

Описание товара/фотография продукта



Описание

Материал:

Сталь 1.0718.

Нержавеющая сталь 1.4305.

Исполнение:

Вороненая сталь, болт из стали 12.9.

Нержавеющая сталь, чистая, болт из нержавеющей стали A2-70.

Указание:

Зажимные кольца с пазом, наружным, надеваются на вал и обеспечивают равномерное распределение зажимного усилия. Они служат для достижения надежного соединения элементов и высокого зажимного усилия без повреждения вала.

Допуск вала должен находиться в пределах $h11$.

За счет паза на внешней стороне зажимного кольца можно достичь на 15 % более высоких зажимных усилий по сравнению с исполнением с пазом внутри. Отверстие остается цилиндрическим, поэтому вал закрыт со всех сторон. Более низкий уровень дисбаланса.

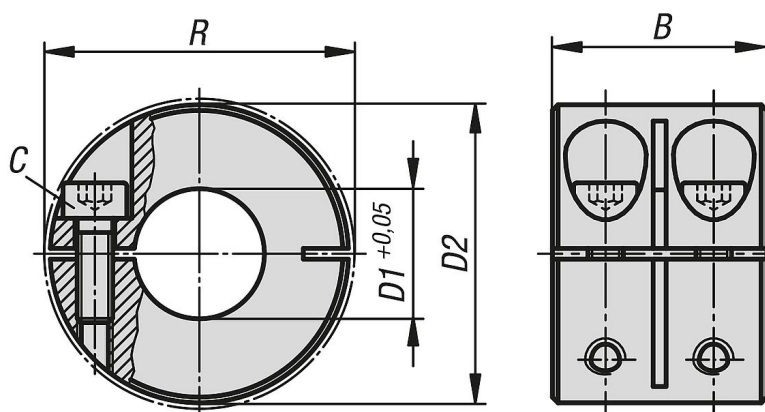
Диапазон температур:

от -40 °C - $+175\text{ °C}$.

По запросу:

Другие размеры.

Чертежи



Обзор изделий

Зажимные кольца, с широким пазом, наружным

Номер заказа	Тип формы	Материал основы	B	C (DIN 912)	D1	D2	R
K1923.100801	с пазом снаружи	Сталь	20	M3x8	8	18	22,4
K1923.101001	с пазом снаружи	Сталь	20	M3x10	10	24	26
K1923.101201	с пазом снаружи	Сталь	24	M4x12	12	28	31,8

Зажимные кольца, с широким пазом, наружным

Обзор изделий

Номер заказа	Тип формы	Материал основы	B	C (DIN 912)	D1	D2	R
K1923.101601	с пазом снаружи	Сталь	29	M5x16	16	34	39,4
K1923.102001	с пазом снаружи	Сталь	33	M6x18	20	40	46,4
K1923.102501	с пазом снаружи	Сталь	33	M6x18	25	45	50,8
K1923.103001	с пазом снаружи	Сталь	33	M6x18	30	54	58,6
K1923.104001	с пазом снаружи	Сталь	33	M6x18	40	60	65
K1923.105001	с пазом снаружи	Сталь	41	M8x25	50	78	87
K1923.100802	с пазом снаружи	нержавеющая сталь	20	M3x8	8	18	22,4
K1923.101002	с пазом снаружи	нержавеющая сталь	20	M3x10	10	24	26
K1923.101202	с пазом снаружи	нержавеющая сталь	24	M4x12	12	28	31,8
K1923.101602	с пазом снаружи	нержавеющая сталь	29	M5x16	16	34	39,4
K1923.102002	с пазом снаружи	нержавеющая сталь	33	M6x18	20	40	46,4
K1923.102502	с пазом снаружи	нержавеющая сталь	33	M6x18	25	45	50,8
K1923.103002	с пазом снаружи	нержавеющая сталь	33	M6x18	30	54	58,6
K1923.104002	с пазом снаружи	нержавеющая сталь	33	M6x18	40	60	65
K1923.105002	с пазом снаружи	нержавеющая сталь	41	M8x25	50	78	87