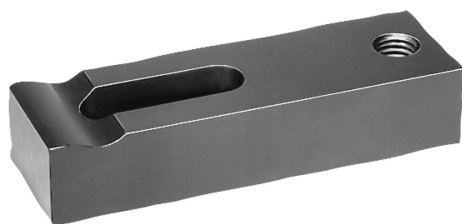


## Прихват регулируемый

Описание товара/фотография продукта

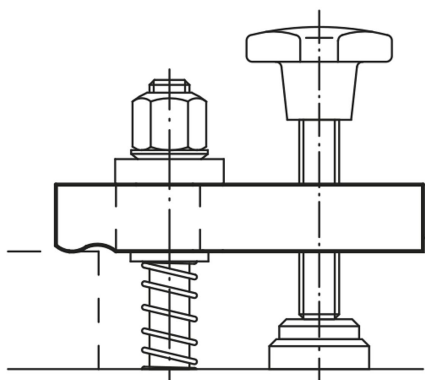


### Описание

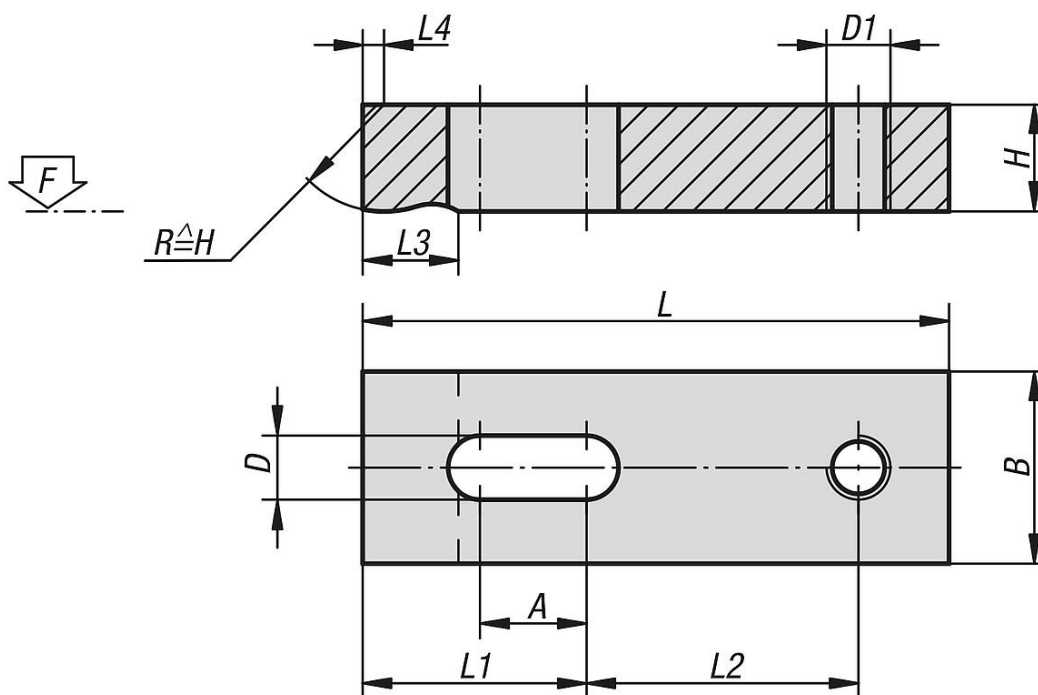
**Материал:**  
Сталь закалённая 1.1191.

**Исполнение:**  
вороненная.

**Указание:**  
При применении конических шайб K0729 следует использовать форму G.



### Чертежи



### Обзор изделий

#### Прихват регулируемый

Номер заказа	L	L1	L2	L3	L4	B	H	D	D1	A	F кН
K1948.05	40	18	18	8	1,2	12	8	5,5	M6	10	3,42
K1948.06	50	22	23	10	1,6	16	10	7	M6	12	4,82

**Обзор изделий**

Номер заказа	L	L1	L2	L3	L4	B	H	D	D1	A	F кН
<b>K1948.08</b>	63	28	29	12	2	20	12	9	M8	16	8,77
<b>K1948.10</b>	80	36	36	16	2,5	25	16	11	M10	20	13,9
<b>K1948.12</b>	100	45	45	20	3	32	20	14	M12	25	20,2
<b>K1948.14</b>	125	57	56	25	4	40	25	16	M14	32	27,6
<b>K1948.16</b>	160	72	72	32	5	50	30	18	M16	40	37,8
<b>K1948.20</b>	200	90	90	40	6	60	30	22	M20	50	58,8