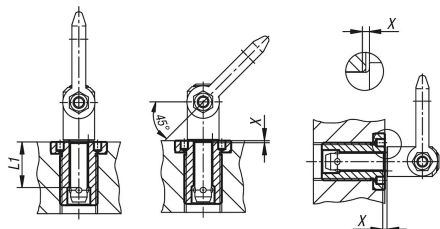


## Зажимные втулки для несущих болтов с шаровой головкой из нержавеющей стали, плоские

### Описание товара/фотография продукта



### Описание

#### Материал:

Нержавеющая сталь 1.4542.

#### Исполнение:

закалённый.

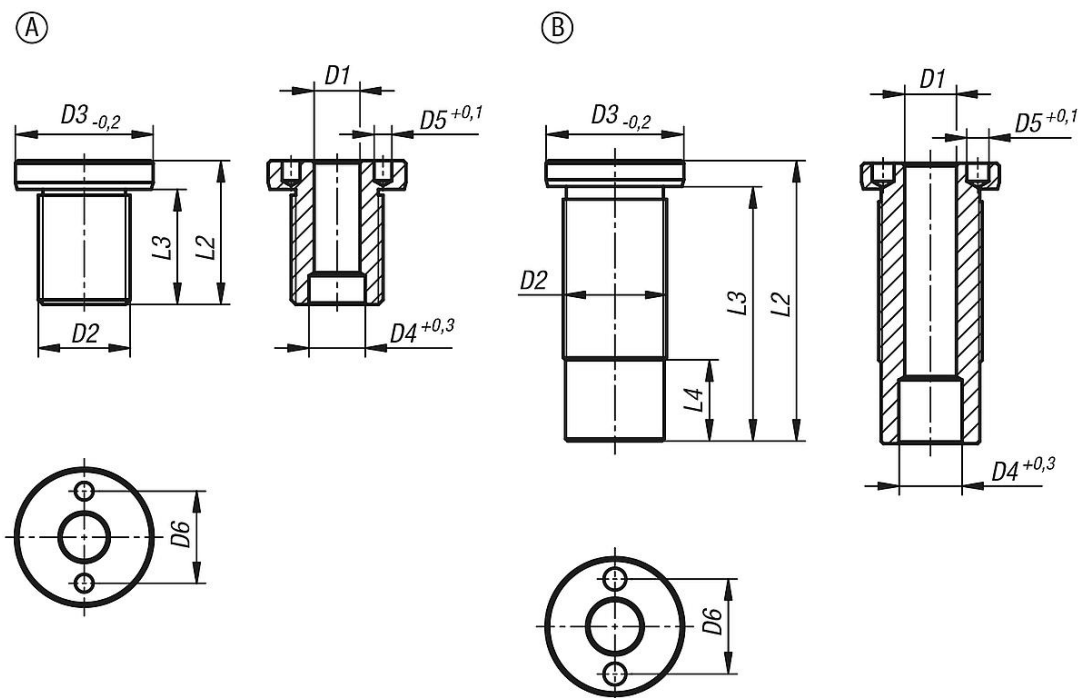
#### Указание:

Зажимные втулки обеспечивают безопасный и быстрый монтаж несущих болтов с шаровой головкой. Они обеспечивают простую и надёжную установку на различных несущих материалах. Может также использоваться для тонкостенных деталей и глухих отверстий.

Это исполнение подходит для областей применения, требующих плоской поверхности после завинчивания.

Они устойчивы к коррозии и износу.

### Чертежи



### Обзор изделий

## Зажимные втулки для несущих болтов с шаровой головкой из нержавеющей стали, плоские

**Зажимные втулки для несущих болтов с шаровой головкой из нержавеющей стали, плоские**
**Обзор изделий**

| Номер заказа | Форма | D1 | D2      | D3 | D4   | D5  | D6 | L1 | L2 | L3 | L4   | X   | Момент<br>затяжки,<br>Нм |
|--------------|-------|----|---------|----|------|-----|----|----|----|----|------|-----|--------------------------|
| K1921.10810  | A     | 8  | M16x1,5 | 24 | 9,8  | 3,1 | 16 | 10 | 25 | 20 | -    | 1,5 | 75                       |
| K1921.10815  | A     | 8  | M16x1,5 | 24 | 9,8  | 3,1 | 16 | 15 | 25 | 20 | -    | 1,5 | 75                       |
| K1921.10825  | A     | 8  | M16     | 24 | 9,8  | 3,1 | 16 | 25 | 35 | 30 | -    | 1,5 | 75                       |
| K1921.10835  | A     | 8  | M16     | 24 | 9,8  | 3,1 | 16 | 35 | 45 | 40 | -    | 1,5 | 75                       |
| K1921.11015  | A     | 10 | M20x1,5 | 28 | 12,2 | 5,1 | 20 | 15 | 30 | 24 | -    | 1,5 | 100                      |
| K1921.11025  | A     | 10 | M20x1,5 | 28 | 12,2 | 5,1 | 20 | 25 | 35 | 29 | -    | 1,5 | 100                      |
| K1921.11035  | A     | 10 | M20     | 28 | 12,2 | 5,1 | 20 | 35 | 45 | 39 | -    | 1,5 | 100                      |
| K1921.11050  | A     | 10 | M20     | 28 | 12,2 | 5,1 | 20 | 50 | 60 | 54 | -    | 1,5 | 100                      |
| K1921.11215  | A     | 12 | M24x1,5 | 32 | 14,7 | 5,1 | 22 | 15 | 32 | 26 | -    | 1,5 | 150                      |
| K1921.11225  | A     | 12 | M24x1,5 | 32 | 14,7 | 5,1 | 22 | 25 | 40 | 34 | -    | 1,5 | 150                      |
| K1921.11625  | A     | 16 | M30x2   | 39 | 19,2 | 5,1 | 30 | 25 | 45 | 39 | -    | 1,5 | 200                      |
| K1921.11235  | B     | 12 | M24     | 32 | 14,7 | 5,1 | 22 | 35 | 50 | 44 | 3,8  | 1,5 | 150                      |
| K1921.11250  | B     | 12 | M24     | 32 | 14,7 | 5,1 | 22 | 50 | 65 | 59 | 18,8 | 1,5 | 150                      |
| K1921.11650  | B     | 16 | M30     | 39 | 19,2 | 5,1 | 30 | 50 | 65 | 59 | 6    | 1,5 | 200                      |
| K1921.11675  | B     | 16 | M30     | 39 | 19,2 | 5,1 | 30 | 75 | 90 | 84 | 31   | 1,5 | 200                      |
| K1921.12050  | B     | 20 | M36x2   | 43 | 26   | 5,1 | 30 | 50 | 70 | 63 | 3,5  | 1,5 | 200                      |
| K1921.12075  | B     | 20 | M36x2   | 43 | 26   | 5,1 | 30 | 75 | 95 | 88 | 28,5 | 1,5 | 200                      |