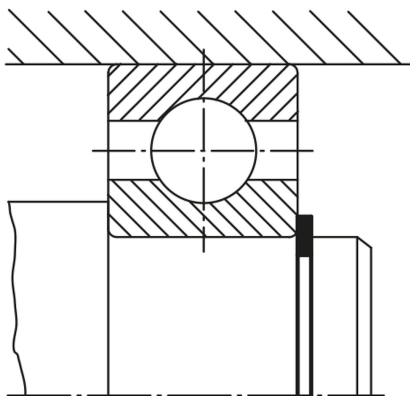


## Стопорные кольца для валов DIN 471

## Описание товара/фотография продукта

**Описание****Материал:**

Пружинная сталь или нержавеющая сталь 1.4122.

**Исполнение:**

Пружинная сталь, фосфатированная.

Нержавеющая сталь, без покрытия.

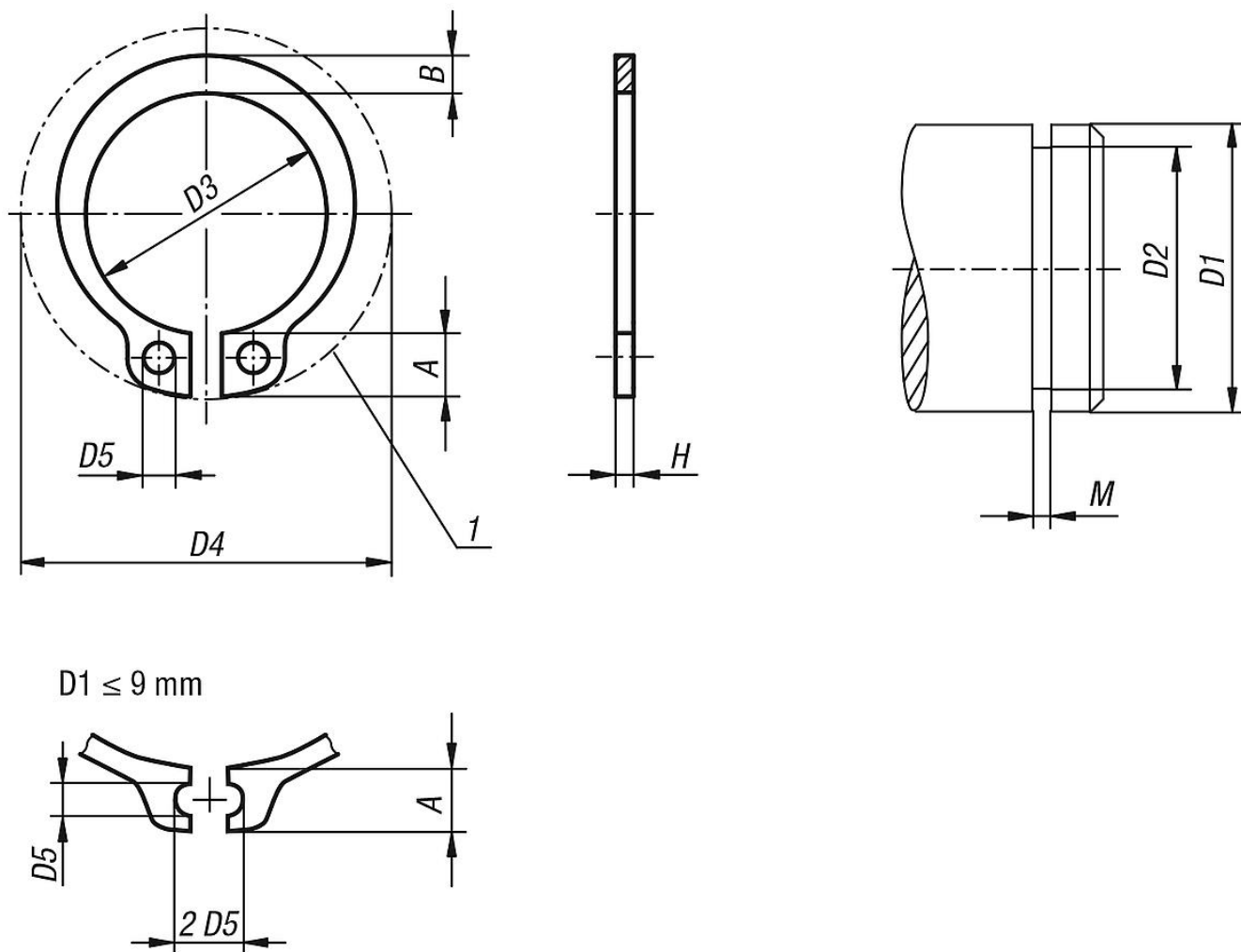
**Указание:**

Стопорные кольца DIN 471 представляют собой аксиально устанавливаемые предохранительные элементы для валов универсального применения. Они могут передавать большие осевые усилия между деталью машины (например, подшипником качения) и пазом, в котором установлено кольцо.

**Указание на чертеже:**

1) Место для монтажа

### Чертежи



### Обзор изделий

#### Стопорные кольца для валов DIN 471

Номер заказа	Материал основы	A	B	D1	D2	D3	D4	D5	H	M
K1938.030400	Сталь	1,9	0,8	3	2,8	2,7	7	1	0,4	0,5
K1938.040400	Сталь	2,2	0,9	4	3,8	3,7	8,6	1	0,4	0,5
K1938.050600	Сталь	2,5	1,1	5	4,8	4,7	10,3	1	0,6	0,7
K1938.060700	Сталь	2,7	1,3	6	5,7	5,6	11,7	1,2	0,7	0,8
K1938.070800	Сталь	3,1	1,4	7	6,7	6,5	13,5	1,2	0,8	0,9
K1938.080800	Сталь	3,2	1,5	8	7,6	7,4	14,7	1,2	0,8	0,9
K1938.091000	Сталь	3,3	1,7	9	8,6	8,4	16	1,2	1	1,1
K1938.101000	Сталь	3,3	1,8	10	9,6	9,3	17	1,5	1	1,1
K1938.121000	Сталь	3,3	1,8	12	11,5	11	19	1,7	1	1,1
K1938.141000	Сталь	3,5	2,1	14	13,4	12,9	21,4	1,7	1	1,1
K1938.151000	Сталь	3,6	2,2	15	14,3	13,8	22,6	1,7	1	1,1
K1938.161000	Сталь	3,7	2,2	16	15,2	14,7	23,8	1,7	1	1,1
K1938.171000	Сталь	3,8	2,3	17	16,2	15,7	25	1,7	1	1,1
K1938.181200	Сталь	3,9	2,4	18	17	16,5	26,2	2	1,2	1,3
K1938.191200	Сталь	3,9	2,5	19	18	17,5	27,2	2	1,2	1,3
K1938.201200	Сталь	4	2,6	20	19	18,5	28,4	2	1,2	1,3
K1938.221200	Сталь	4,2	2,8	22	21	20,5	30,8	2	1,2	1,3
K1938.241200	Сталь	4,4	3	24	22,9	22,2	33,2	2	1,2	1,3

## Стопорные кольца для валов DIN 471

## Обзор изделий

Номер заказа	Материал основы	A	B	D1	D2	D3	D4	D5	H	M
K1938.251200	Сталь	4,4	3	25	23,9	23,2	34,2	2	1,2	1,3
K1938.261200	Сталь	4,5	3,1	26	24,9	24,2	35,5	2	1,2	1,3
K1938.281500	Сталь	4,7	3,2	28	26,6	25,9	37,9	2	1,5	1,6
K1938.301500	Сталь	5	3,5	30	28,6	27,9	40,5	2	1,5	1,6
K1938.321500	Сталь	5,2	3,6	32	30,3	29,6	43	2,5	1,5	1,6
K1938.351500	Сталь	5,6	3,9	35	33	32,2	46,8	2,5	1,5	1,6
K1938.381750	Сталь	5,8	4,2	38	36	35,2	50,2	2,5	1,75	1,85
K1938.401750	Сталь	6	4,4	40	37,5	36,5	52,6	2,5	1,75	1,85
K1938.451750	Сталь	6,7	4,7	45	42,5	41,5	59,1	2,5	1,75	1,85
K1938.471750	Сталь	6,8	4,9	47	44,5	43,5	-	2,5	1,75	1,85
K1938.502000	Сталь	6,9	5,1	50	47	45,8	64,5	2,5	2	2,15
K1938.552000	Сталь	7,2	5,4	55	52	50,8	70,2	2,5	2	2,15
K1938.602000	Сталь	7,4	5,8	60	57	55,8	75,6	2,5	2	2,15
K1938.752500	Сталь	8,4	7	75	72	70,5	92,7	3	2,5	2,65
K1938.040401	нержавеющая сталь	2,2	0,9	4	3,8	3,7	8,6	1	0,4	0,5
K1938.050601	нержавеющая сталь	2,5	1,1	5	4,8	4,7	10,3	1	0,6	0,7
K1938.060701	нержавеющая сталь	2,7	1,3	6	5,7	5,6	11,7	1,2	0,7	0,8
K1938.070801	нержавеющая сталь	3,1	1,4	7	6,7	6,5	13,5	1,2	0,8	0,9
K1938.080801	нержавеющая сталь	3,2	1,5	8	7,6	7,4	14,7	1,2	0,8	0,9
K1938.091001	нержавеющая сталь	3,3	1,7	9	8,6	8,4	16	1,2	1	1,1
K1938.101001	нержавеющая сталь	3,3	1,8	10	9,6	9,3	17	1,5	1	1,1
K1938.121001	нержавеющая сталь	3,3	1,8	12	11,5	11	19	1,7	1	1,1
K1938.141001	нержавеющая сталь	3,5	2,1	14	13,4	12,9	21,4	1,7	1	1,1
K1938.151001	нержавеющая сталь	3,6	2,2	15	14,3	13,8	22,6	1,7	1	1,1
K1938.161001	нержавеющая сталь	3,7	2,2	16	15,2	14,7	23,8	1,7	1	1,1
K1938.171001	нержавеющая сталь	3,8	2,3	17	16,2	15,7	25	1,7	1	1,1
K1938.181201	нержавеющая сталь	3,9	2,4	18	17	16,5	26,2	2	1,2	1,3
K1938.191201	нержавеющая сталь	3,9	2,5	19	18	17,5	27,2	2	1,2	1,3
K1938.201201	нержавеющая сталь	4	2,6	20	19	18,5	28,4	2	1,2	1,3
K1938.221201	нержавеющая сталь	4,2	2,8	22	21	20,5	30,8	2	1,2	1,3
K1938.241201	нержавеющая сталь	4,4	3	24	22,9	22,2	33,2	2	1,2	1,3
K1938.251201	нержавеющая сталь	4,4	3	25	23,9	23,2	34,2	2	1,2	1,3
K1938.261201	нержавеющая сталь	4,5	3,1	26	24,9	24,2	35,5	2	1,2	1,3
K1938.281501	нержавеющая сталь	4,7	3,2	28	26,6	25,9	37,9	2	1,5	1,6
K1938.301501	нержавеющая сталь	5	3,5	30	28,6	27,9	40,5	2	1,5	1,6
K1938.321501	нержавеющая сталь	5,2	3,6	32	30,3	29,6	43	2,5	1,5	1,6
K1938.351501	нержавеющая сталь	5,6	3,9	35	33	32,2	46,8	2,5	1,5	1,6
K1938.381751	нержавеющая сталь	5,8	4,2	38	36	35,2	50,2	2,5	1,75	1,85
K1938.401751	нержавеющая сталь	6	4,4	40	37,5	36,5	52,6	2,5	1,75	1,85
K1938.451751	нержавеющая сталь	6,7	4,7	45	42,5	41,5	59,1	2,5	1,75	1,85
K1938.502001	нержавеющая сталь	6,9	5,1	50	47	45,8	64,5	2,5	2	2,15
K1938.552001	нержавеющая сталь	7,2	5,4	55	52	50,8	70,2	2,5	2	2,15
K1938.602001	нержавеющая сталь	7,4	5,8	60	57	55,8	75,6	2,5	2	2,15
K1938.752501	нержавеющая сталь	8,4	7	75	72	70,5	92,7	3	2,5	2,65