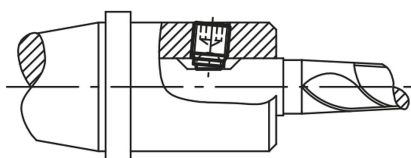


Шариковые упорные винты без головки, короткая модель

Описание товара/фотография продукта



Описание

Материал:

Болт из улучшенной стали, шар из подшипниковой стали.

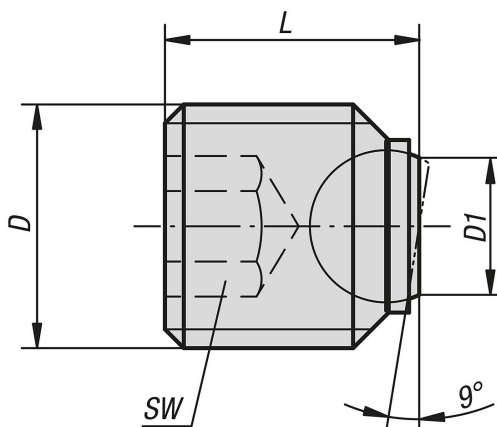
Исполнение:

Болт, класс прочности 12.9, вороненый. Шар закаленный, без покрытия.

Указание:

Шариковые упорные винты, короткая версия, особенно подходят для цилиндрических хвостовиков DIN 1835 E в сочетании, например, с державками Whistle Notch или Weldon.

Чертежи



Обзор изделий

Шариковые упорные винты без головки, короткая модель

Номер заказа	D	D1	L	Ø шар	SW	Допустимая нагрузка макс., кН (только при статической нагрузке)
K1913.1416	M14	7,2	16	8,5	6	30
K1913.1616	M16	7,2	16	8,5	8	30
K1913.1820	M18X2	10,7	20	12	10	60
K1913.2020	M20X2	10,7	20	12	10	60
K1913.2025	M20X2	10,7	25	12	10	60
K1913.2425	M24x2	13,5	25	15	12	90

