

## Профиль пазового сухаря, тип I

## Описание товара/фотография продукта



## Описание

## Материал:

Сталь.

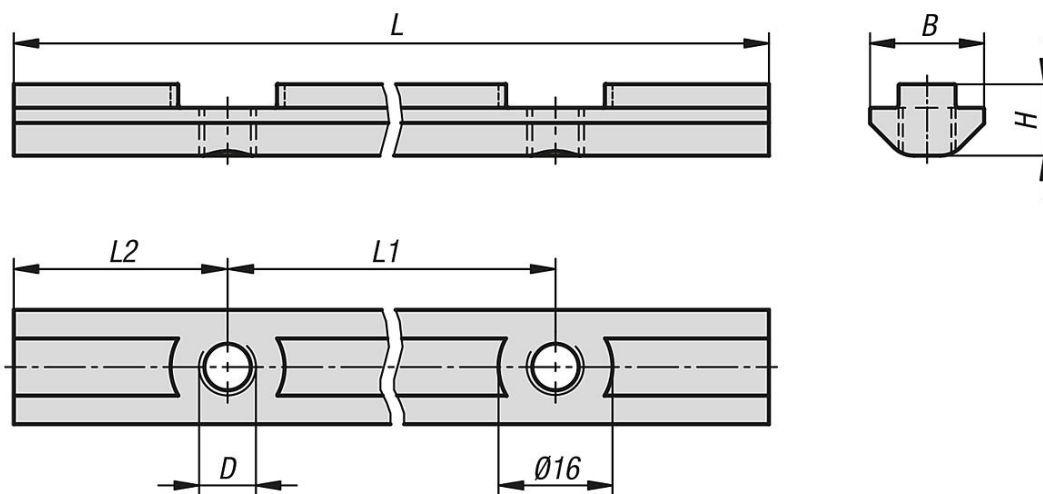
## Исполнение:

с покрытием.

## Указание:

Пазовый профиль снабжен резьбовыми отверстиями с шагом 40 мм и 60 мм.

## Чертежи



## Обзор изделий

## Профиль пазового сухаря, тип I

Номер заказа	Ширина паза	B	D	H	L	L1	L2	Количество отверстий
K1912.084008X1000	8	16	M8	9,5	1000	40	20	25
K1912.086008X1000	8	16	M8	9,5	1000	60	30	17

