

Указатель положения для маховиков, аналого-цифровой индикатор

Описание товара/фотография продукта



Описание

Материал:

Корпус, смотровое окно из пластмассы.

Исполнение:

Корпус черный, усиленный стекловолокном.

Пыленепроницаемое смотровое окно.

Указание:

Указатели положения разработаны для установки в маховики. Они позволяют быстро считывать такие установленные значения измерения, как длина, расход, частота вращения и т. д.

Регистрация результатов измерения осуществляется согласно принципу силы тяжести. Предназначается для применения в горизонтальных шпинделях.

Один оборот черного указателя соответствует одному обороту шпинделя. 5-значный цифровой указатель обеспечивает очень точное и простое считывание положения.

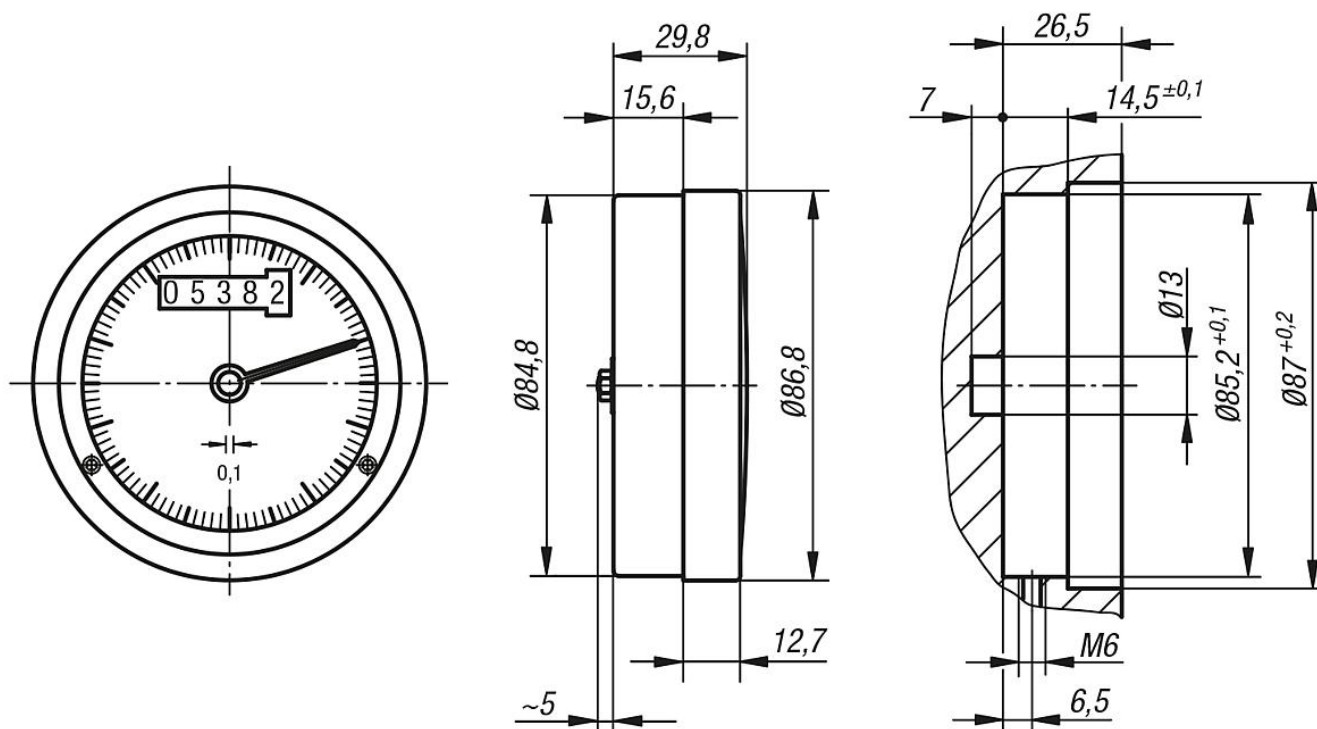
По запросу:

Другой шаг.

Принадлежности:

– Маховики K1930

Чертежи



Обзор изделий

Указатель положения для маховиков, аналого-цифровой индикатор

Обзор изделий

Указатель положения для маховиков, аналого-цифровой индикатор

Номер заказа	Размер	Шаг	Индикация после одного оборота	Подходящий к
K1929.800201	80	2	00002	Маховик, размер 80
K1929.800301	80	3	00003	Маховик, размер 80
K1929.800401	80	4	00004	Маховик, размер 80
K1929.800501	80	5	00005	Маховик, размер 80
K1929.801001	80	10	00010	Маховик, размер 80