

Датчики полых валов с магнитным считыванием

Описание товара/фотография продукта



Описание

Материал:

Вал из нержавеющей стали.
Корпус из пластмассы.
Кабельная оболочка из ПВХ.

Исполнение:

Корпус, цвет черный.
Плоский штекер 8-контактный, 1 штифт.
Радиус изгиба кабеля > 17 мм (стационарная прокладка).

Указание:

Для частоты вращения ≤ 600 об/мин.
Простой монтаж для полых валов до макс. $\varnothing 20$ мм.
Разъемное подключение к указателям положения K1905 и K1906.
Запитывание рабочим напряжением и потребление тока датчика выполняется с помощью индикаторной электроники.
Разрешение и диапазон измерения зависят от индикаторной электроники.

Технические данные:

- Вращательный измерительный датчик
- Сканирование происходит с помощью магнитного колеса с 18 полюсами, каждый 5 мм
- Степень защиты IP 65; EN60529

Диапазон температур:

- Температура окружающей среды от 0 до 60 °C
- Температура хранения от -10 до 70 °C

Монтаж:

Монтаж должен выполняться на основе прилагаемой информации для пользователя.

Принадлежности:

Указатели положения K1905 и K1906.
Переходные втулки K1927.

Обратите внимание:

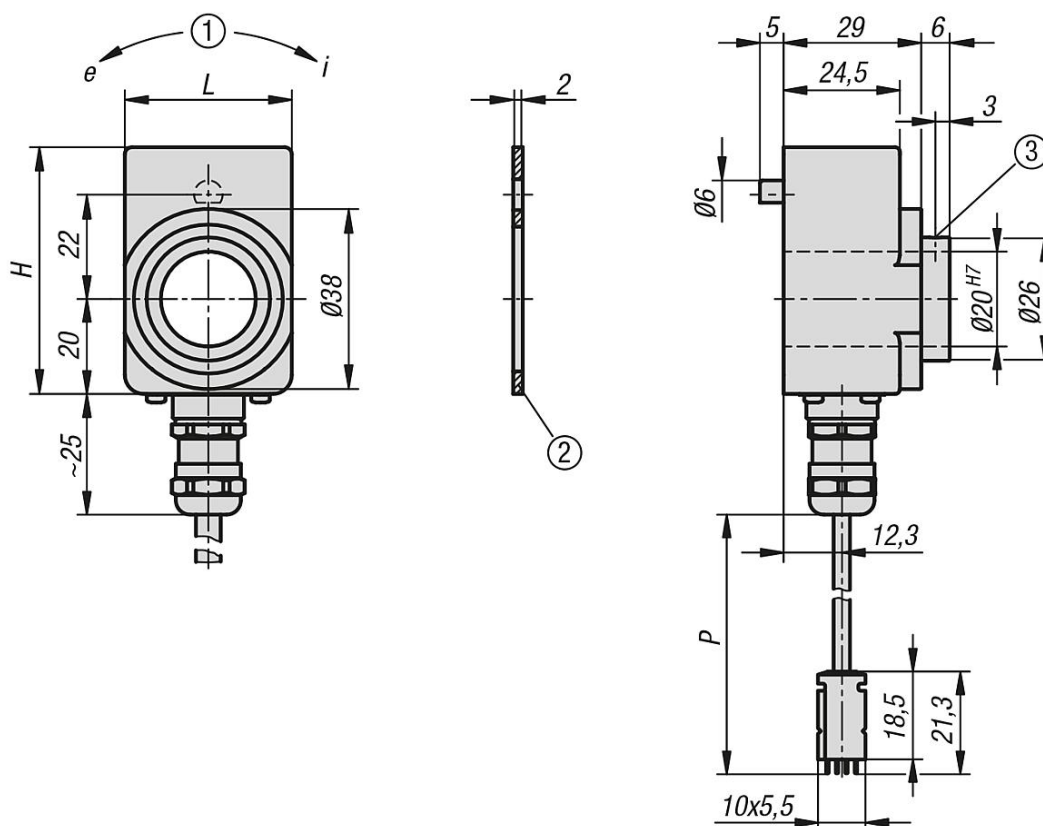
Образование конденсата не допускается.

Указание на чертеже:

- 1) Направление вращения
- 2) Уплотняющая пластина
- 3) Установочный штифт M3 (2x120°)

Датчики полых валов с магнитным считыванием

Чертежи



Обзор изделий

Датчики полых валов с магнитным считыванием

Номер заказа	H	L	P
K1926.0500	52	35,2	500
K1926.1000	52	35,2	1000
K1926.2000	52	35,2	2000