

## Описание товара/фотография продукта

**Описание****Материал:**

Корпус из пластмассы.

Полый вал из стали.

Смотровое окно из пластмассы.

**Исполнение:**

Корпус из термопласта, армированного стекловолокном.

Полый вал, вороненый.

**Указание:**

Кнопки управления с интегрированным указателем положения позволяют сразу считывать установленные измеренные значения, такие как длина, расход, скорость и т. д. Кроме того, показанное значение можно выбирать для каждого оборота шпинделя (соответствующий ход резьбы шпинделя), что позволяет показывать различные значения от передаточного механизма. Опора для восприятия крутящего момента позволяет использовать кнопки управления в любом положении установки и даже при сильных вибрациях.

\*\* Указать для 1-й звезды положение опоры для восприятия крутящего момента, а для 2-й звезды — направление отсчета. (См. образец заказа «Опора для восприятия крутящего момента, направление отсчета»).

**Технические данные:**

- счётное устройство из 4 декад + точный отсчёт
- высота цифр ок. 6 мм
- полый вал -Ø 14 H7 мм
- термостойкость до 80 °C
- стойкость к воздействию масел и растворителей

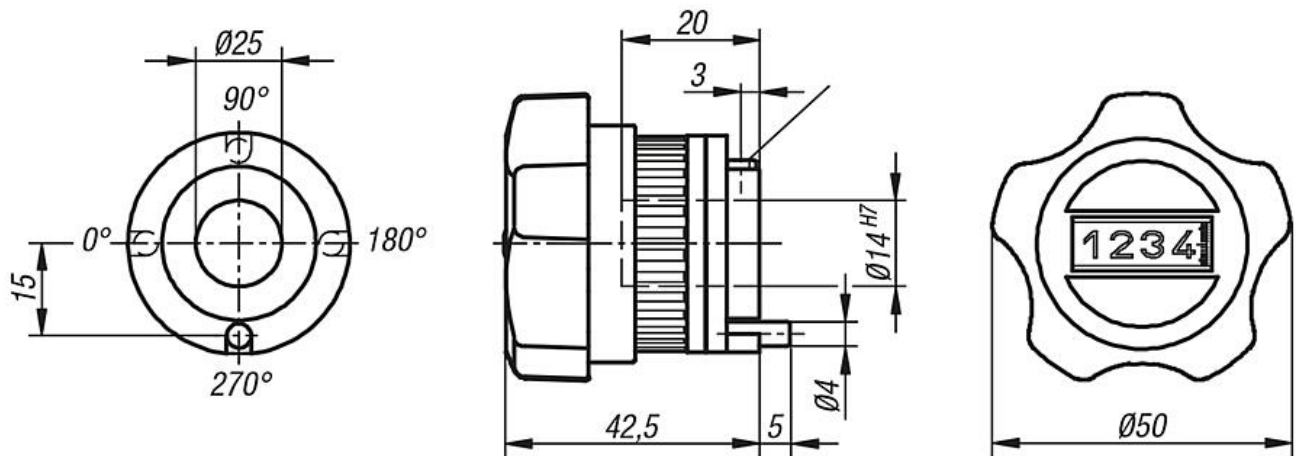
**По запросу:**

Другой шаг.

**Принадлежности:**

- Переходная втулка K0421

### Чертежи



0150		001,5	
0200	2	002,0	
0400	4	004,0	
0500	5	005,0	
1000	10	010,0	
<p>пример: K1928-01501112  <b>0150</b> = шаг 1,5 мм,  <b>1</b> = место запятой на 1 месте справа.</p>			<p>пример: K1928-01501112  <b>1</b> = 270° (стандарт)</p>

	<p>1 </p> <p>2 </p>
<p>пример: K1928-01501112  <b>1</b> = по часовой стрелке (увеличение значений)  <b>2</b> = против часовой стрелки (увеличение значений)</p>	<p>пример: K1928-01501112  <b>1</b> = цвет красный  <b>2</b> = цвет черный</p>

## Установочные кнопки с указателем положения, цифровой индикатор

### Обзор изделий

#### Установочные кнопки с указателем положения, цифровой индикатор

Номер заказа	Цвет	Шаг	Индикация после одного оборота	Место запятой	Направление счета	Опора для принятия крутящего момента
K1928.01501111	красный	1,5	001,5	1	1	1
K1928.01501121	красный	1,5	001,5	1	2	1
K1928.01501211	красный	1,5	001,5	1	1	2
K1928.01501221	красный	1,5	001,5	1	2	2
K1928.01501311	красный	1,5	001,5	1	1	3
K1928.01501321	красный	1,5	001,5	1	2	3
K1928.01501411	красный	1,5	001,5	1	1	4
K1928.01501421	красный	1,5	001,5	1	2	4
K1928.02001111	красный	2	002,0	1	1	1
K1928.02001121	красный	2	002,0	1	2	1
K1928.02001211	красный	2	002,0	1	1	2
K1928.02001221	красный	2	002,0	1	2	2
K1928.02001311	красный	2	002,0	1	1	3
K1928.02001321	красный	2	002,0	1	2	3
K1928.02001411	красный	2	002,0	1	1	4
K1928.02001421	красный	2	002,0	1	2	4
K1928.04001111	красный	4	004,0	1	1	1
K1928.04001121	красный	4	004,0	1	2	1
K1928.04001211	красный	4	004,0	1	1	2
K1928.04001221	красный	4	004,0	1	2	2
K1928.04001311	красный	4	004,0	1	1	3
K1928.04001321	красный	4	004,0	1	2	3
K1928.04001411	красный	4	004,0	1	1	4
K1928.04001421	красный	4	004,0	1	2	4
K1928.05001111	красный	5	005,0	1	1	1
K1928.05001121	красный	5	005,0	1	2	1
K1928.05001211	красный	5	005,0	1	1	2
K1928.05001221	красный	5	005,0	1	2	2
K1928.05001311	красный	5	005,0	1	1	3
K1928.05001321	красный	5	005,0	1	2	3
K1928.05001411	красный	5	005,0	1	1	4
K1928.05001421	красный	5	005,0	1	2	4
K1928.10001111	красный	10	010,0	1	1	1
K1928.10001121	красный	10	010,0	1	2	1
K1928.10001211	красный	10	010,0	1	1	2
K1928.10001221	красный	10	010,0	1	2	2
K1928.10001311	красный	10	010,0	1	1	3
K1928.10001321	красный	10	010,0	1	2	3
K1928.10001411	красный	10	010,0	1	1	4
K1928.10001421	красный	10	010,0	1	2	4
K1928.01501112	черный	1,5	001,5	1	1	1
K1928.01501122	черный	1,5	001,5	1	2	1
K1928.01501212	черный	1,5	001,5	1	1	2
K1928.01501222	черный	1,5	001,5	1	2	2
K1928.01501312	черный	1,5	001,5	1	1	3
K1928.01501322	черный	1,5	001,5	1	2	3
K1928.01501412	черный	1,5	001,5	1	1	4
K1928.01501422	черный	1,5	001,5	1	2	4
K1928.02001112	черный	2	002,0	1	1	1
K1928.02001122	черный	2	002,0	1	2	1
K1928.02001212	черный	2	002,0	1	1	2
K1928.02001222	черный	2	002,0	1	2	2
K1928.02001312	черный	2	002,0	1	1	3
K1928.02001322	черный	2	002,0	1	2	3
K1928.02001412	черный	2	002,0	1	1	4
K1928.02001422	черный	2	002,0	1	2	4
K1928.04001112	черный	4	004,0	1	1	1
K1928.04001122	черный	4	004,0	1	2	1
K1928.04001212	черный	4	004,0	1	1	2

## Установочные кнопки с указателем положения, цифровой индикатор

## Обзор изделий

Номер заказа	Цвет	Шаг	Индикация после одного оборота	Место запятой	Направление счета	Опора для принятия крутящего момента
K1928.04001222	черный	4	004,0	1	2	2
K1928.04001312	черный	4	004,0	1	1	3
K1928.04001322	черный	4	004,0	1	2	3
K1928.04001412	черный	4	004,0	1	1	4
K1928.04001422	черный	4	004,0	1	2	4
K1928.05001112	черный	5	005,0	1	1	1
K1928.05001122	черный	5	005,0	1	2	1
K1928.05001212	черный	5	005,0	1	1	2
K1928.05001222	черный	5	005,0	1	2	2
K1928.05001312	черный	5	005,0	1	1	3
K1928.05001322	черный	5	005,0	1	2	3
K1928.05001412	черный	5	005,0	1	1	4
K1928.05001422	черный	5	005,0	1	2	4
K1928.10001112	черный	10	010,0	1	1	1
K1928.10001122	черный	10	010,0	1	2	1
K1928.10001212	черный	10	010,0	1	1	2
K1928.10001222	черный	10	010,0	1	2	2
K1928.10001312	черный	10	010,0	1	1	3
K1928.10001322	черный	10	010,0	1	2	3
K1928.10001412	черный	10	010,0	1	1	4
K1928.10001422	черный	10	010,0	1	2	4