



Описание

Материал:

Корпус из алюминия.
Кабельная оболочка из ПВХ.

Исполнение:

Компактная конструкция датчика и штекера.
Плоский штекер 8-контактный, 1 штифт.
Соединительный кабель 6-жильный \varnothing 3,55-0,3 мм.
Радиус изгиба кабеля >17 мм (статистический).

Указание:

Устройство работает с магнитными лентами K1663. Расстояние для считывания между датчиком и лентой должно составлять от 0,1 до 2 мм.
Запитывание рабочим напряжением и потребление тока датчика выполняется с помощью индикаторной электроники.
Точность системы, точность повторения и скорость перемещения зависит от индикаторной электроники.
Разъемное подключение к указателям положения K1905 и K1906.

Технические данные:

- Степень защиты IP 67; EN 60529 (головка датчика)
- Ударная прочность 2000 м/с², 11 мс; EN 60068-2-27
- Виброустойчивость 200 м/с², от 50 Гц до 2 кГц; EN 60068-2-6

Диапазон температур:

- Температура окружающей среды от 0 до 60 °C
- Температура хранения от -10 до 70 °C

Монтаж:

Монтаж должен выполняться на основе прилагаемой информации для пользователя.

- A) Расстояние для считывания датчика/лента \leq 2 мм
- B) Боковое смещение \pm 2 мм
- C) Непрямолинейность \pm 3°
- D) Продольный наклон \pm 1°
- E) Боковой наклон \pm 3°

Принадлежности:

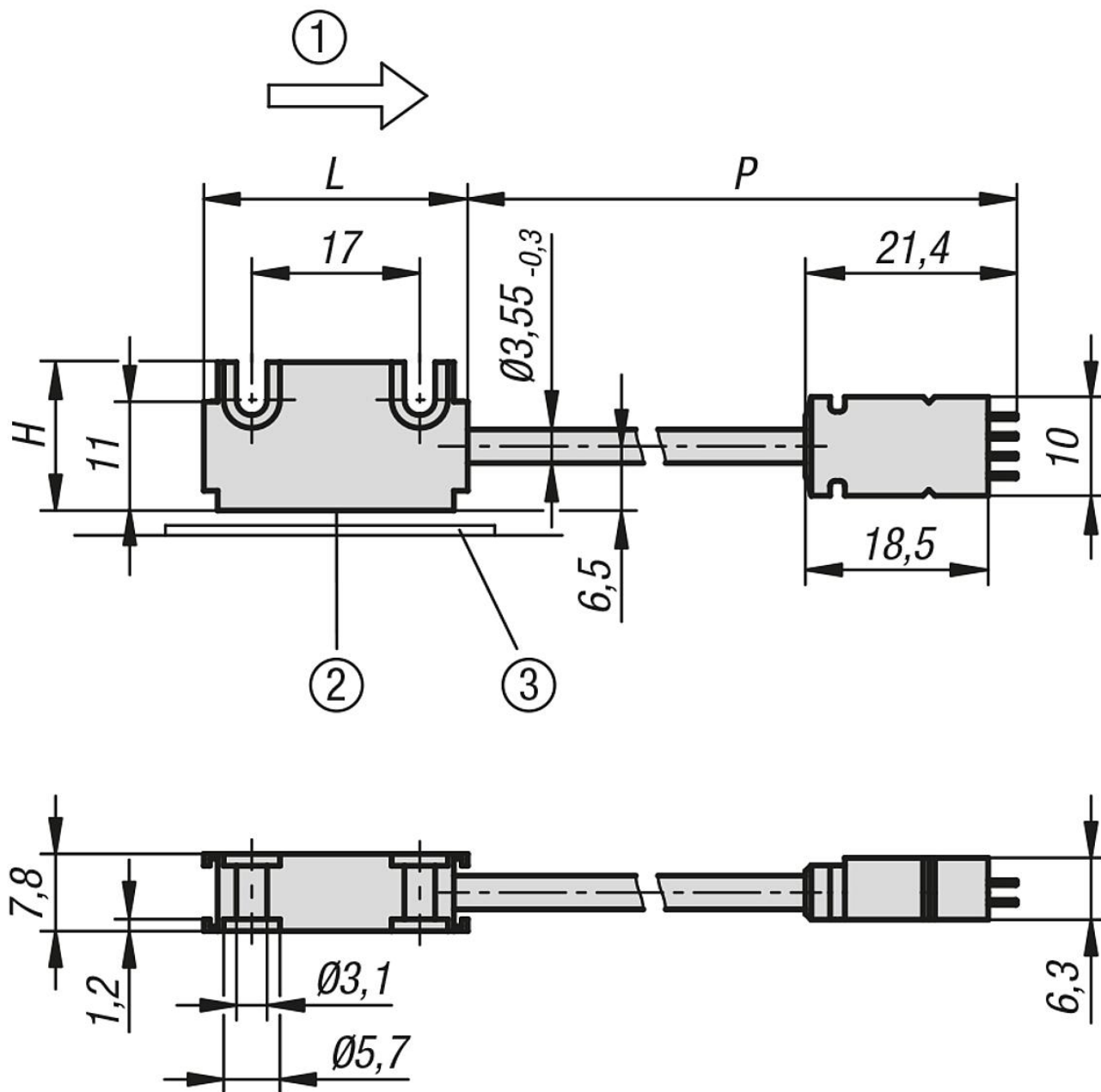
Указатели положения K1905 и K1906.
Магнитные ленты K1663.

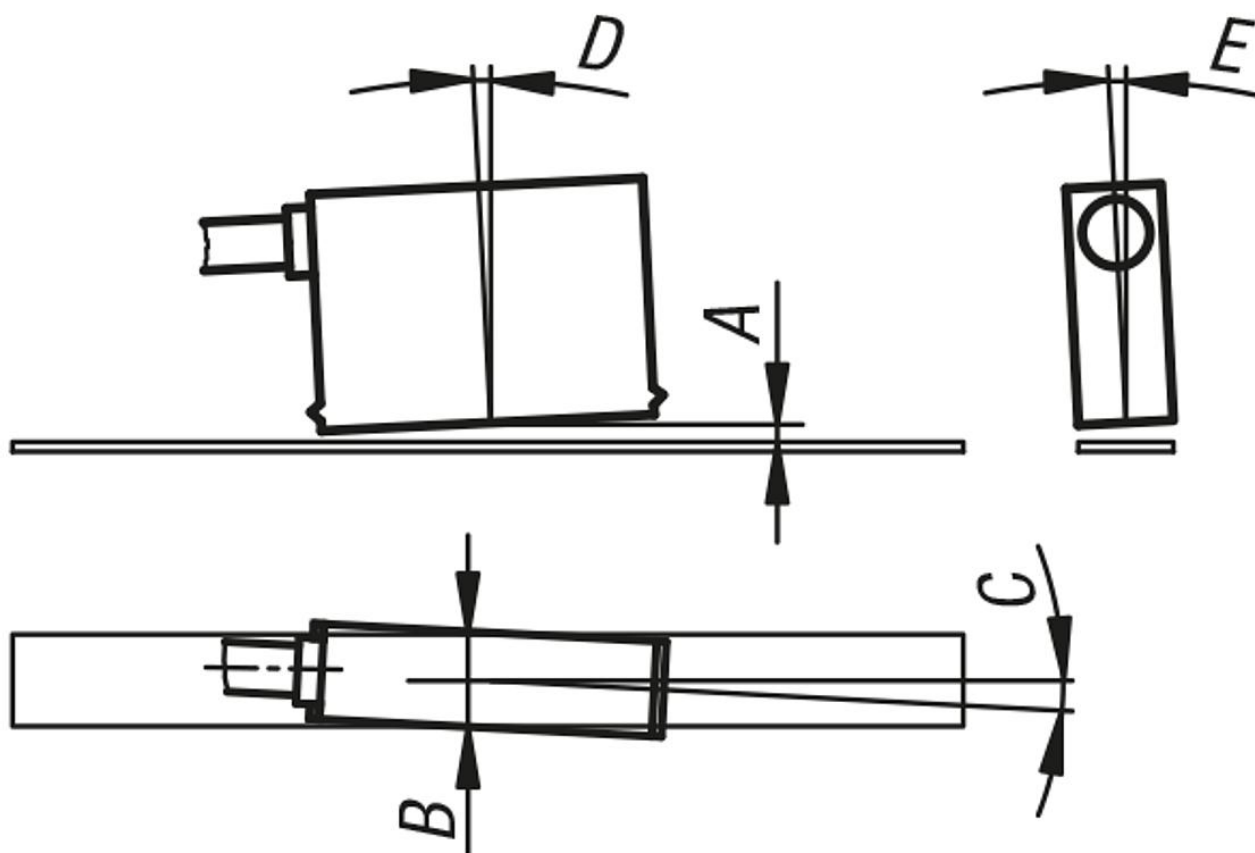
Обратите внимание:

Относительная влажность воздуха 100 %. Выпадение конденсата допускается (головка датчика).

Указание на чертеже:

- 1) Синус перед косинусом
- 2) Активная измерительная плоскость
- 3) Магнитная лента





Обзор изделий

Магнитные датчики, пассивные датчики, миниатюрная модель

Номер заказа	P	L	H
K1959.00200	200	26,7	15
K1959.00500	500	26,7	15
K1959.01000	1000	26,7	15
K1959.02000	2000	26,7	15
K1959.05000	5000	26,7	15
K1959.10000	10000	26,7	15