

Описание товара/фотография продукта

**Описание****Материал:**

Корпус из пластмассы.

Смотровое окно, индикация светодиодов.

Исполнение:

Указатель положения со встроенным батарейным отсеком.

Съемный датчик.

ЖК-дисплей с низким энергопотреблением с функцией пересчета десятичных единиц в дюймы (и наоборот).

Указание:

Цифровой, независимый от сети измерительный дисплей для определения положения без зазора.

Система часто используется для измерения упоров продольного хода и угловых упоров (на пилах с раздвижным столом, пуансонах для листового металла, листогибочных прессах и т. д.) в промышленности и торговле.

Рекомендуемые размеры для монтажа на панели: 92+0,8 x 45+0,6.

Индикация угла программируется.

Область индикации имеет высоту ~13 мм и масштабируется от -1999999 до 1999999.

Максимальная точность индикации в десятичной системе составляет 10 мкм, дробных дюймов до 1/64 дюйма.

Указатель положения имеет память с аварийным питанием от батареи и контроль батареи с символом низкого заряда батареи при <1,1 В.

Батарея может быть легко заменена через батарейный отсек.

Питание осуществляется от 2 батареек миньон типа AA (не входят в комплект поставки).

Технические данные:

- Разрешение 0,01; 0,05; 0,1; 1 мм/0,001; 0,01; 1/16; 1/32; 1/64 дюйма
- Точность системы $\pm(0,1 + 0,01 \times L)$ мм, L в м
- Рабочее напряжение 3 В пост. тока, с защитой от неправильной полярности
- Потребление тока ~220 мкА при 3 В пост. тока
- Повторяемость $\pm 0,01$ мм
- Скорость перемещения макс. 5 м/с
- ЭМС EN 61000-6-2; EN 61000-6-4
- Степень защиты IP 40, все устройство
- Степень защиты IP 54, со стороны передней панели

Диапазон температур:

- Температура окружающей среды от 0 до 60 °C
- Температура хранения от -10 до 70 °C

Монтаж:

Монтаж должен выполняться на основе прилагаемой информации для пользователя.

Функции:

- Функция составного размера и сброса
- Прямой ввод опорных значений/значений смещения

Принадлежности:

- Магнитные датчики K1959

Указатель положения псевдо-абсолютный, независимый от сети, точность индикации 10 мкм

Описание товара/фотография продукта

- Магнитные ленты K1633
- Датчики полых валов K1926

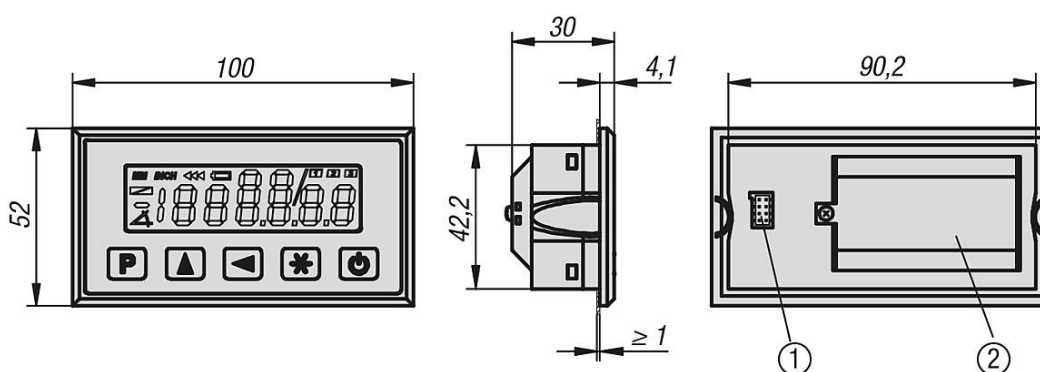
Обратите внимание:

Относительная влажность воздуха не должна превышать 95%. Образование конденсата не допускается.

Указание на чертеже:

- 1) Подключение датчика
- 2) Батарейный отсек

Чертежи



Обзор изделий

Указатель положения псевдо-абсолютный, независимый от сети, точность индикации 10 мкм

Номер заказа	Обозначение
K1906.01	Указатель Положения