

Описание товара/фотография продукта

**Описание****Материал:**

Углеродистая сталь.

Исполнение:

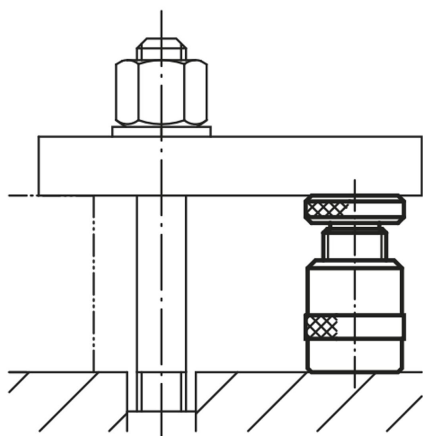
окрашенные, трапецеидальная резьба самостопорящаяся, шпindelь с концевым предохранителем.

Указание:

У исполнения K1941-01 отсутствует центрирующее отверстие $\varnothing 12$.

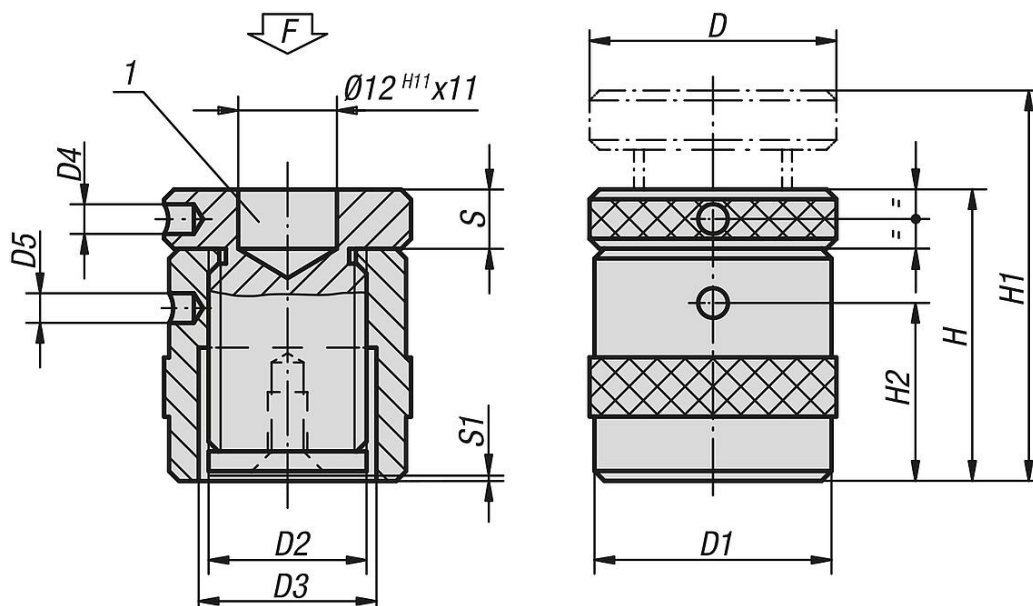
Указание на чертеже:

1) Центрирующее отверстие для K1961



Винтовые домкраты с плоским упором, сталь

Чертежи



Обзор изделий

Винтовые домкраты с плоским упором, сталь

Номер заказа	D	D1	D2	D3	D4	D5	H	H1	H2	S	S1	F макс. кН
K1941.01	31	31	Tr 20X4	23	4	4	38	52	23	8	2	15
K1941.015	50	49	Tr 30X4	36	6	6	42	52	24	12	2	60
K1941.02	50	49	Tr 30X4	36	6	6	50	72	30	12	0,5	60
K1941.03	50	49	Tr 30X4	36	6	6	71	102	43	16	1,5	60
K1941.04	65	70	Tr 40X7	43	6	6	100	140	58	25	2,5	100
K1941.05	70	80	Tr 50X8	55	6	6	140	212	90	30	4	170
K1941.06	80	100	Tr 65X10	70	6	8	190	300	126	34	5	350