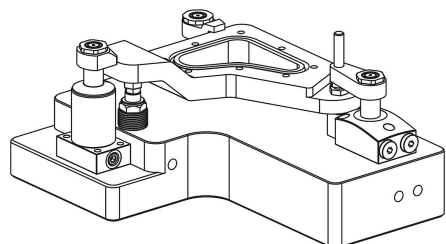
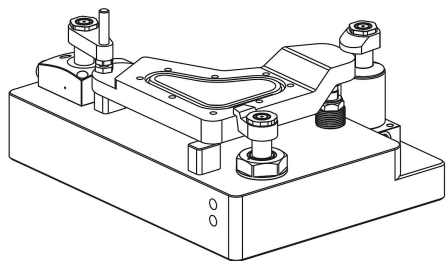


Зажимная планка для гидравлического поворотного зажима

Описание товара/фотография продукта



Описание

Описание продукта:

Зажимные планки одностороннего действия для поворотного зажима K1864. Различные ситуации зажатия могут быть реализованы с помощью зажимных рычагов различной формы. Крепежный материал входит в комплект поворотных зажимов.

Материал:

Сталь.

Исполнение:

вороненная.

Указание:

Указания по креплениям зажимной планки и эффективном зажимном усилии в зависимости от рабочего давления следует рассматривать отдельно для каждого поворотного зажима.

Диаграммы зажимного усилия поворотного зажима имеют решающее значение для определения размеров зажимных планок.

Указанное рабочее давление не должно превышать и должно (при необходимости) регулироваться.

Поворотное движение зажимных планок должно осуществляться беспрепятственно. Заготовка может быть зажата только после завершения полного хода поворотного зажима.

Нажимные элементы должны быть определены таким образом, чтобы контакт с заготовкой происходил только после окончания поворотного движения.

Чтобы к штоку поршня не прикладывался крутящий момент, во время монтажа зажимные планки следует придерживать.

Избегать вмешательства в область поворота. Существует риск получения травмы в виде защемления рук и других частей тела.

Соблюдайте указания по технике безопасности.

Технические данные:

- Макс. рабочее давление, форма А и В: 200 бар.
- Макс. рабочее давление, форма С: 500 бар.
- Макс. рабочее давление, форма D: 300 бар.

Монтаж:

При монтаже или демонтаже зажимных планок необходимо следить за тем, чтобы на шток поршня поворотного зажима не передавался крутящий момент. Этого можно избежать, удерживая зажимную планку при затягивании или ослаблении крепежного винта.

1. Если поворотный зажим оснащен защитой от перегрузки, необходимо проверить ее на первом этапе, повернув поршень до срабатывания защиты от перегрузки. Поворотный зажим имеет три точки фиксации с интервалом 120°.

2. Монтаж зажимных планок обычно выполняется в состоянии не под давлением. После установки зажимной планки на штоке поршня можно затянуть винт или гайку. Однако, если требуется точное зажимное положение зажимной планки, поршень поворотного зажима должен быть задвинут

Зажимная планка для гидравлического поворотного зажима

Описание товара/фотография продукта

с усилием. После этого зажимную планку можно установить в желаемом положении.

3. После закрепления зажимной планки необходимо несколько раз проверить процесс зажима поворотного зажима на правильность точки зажима и рабочего хода зажима.

4. После замены зажимной планки необходимо снова проверить крутящий момент крепежного винта после нескольких циклов зажима и при необходимости подтянуть крепежный винт.

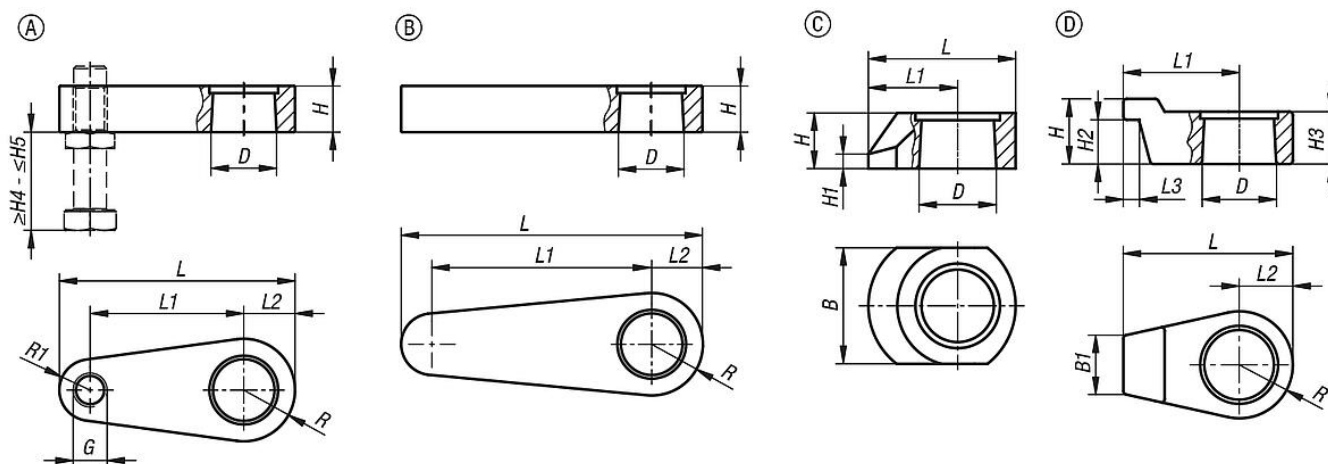
По запросу:

Другие размеры и формы.

Принадлежности:

- Болты опорные K0307.
- Опоры подвижные K0302, K1164, K0287, K0288.
- Упорные захваты шестигранной формы K0386.

Чертежи



Обзор изделий

Зажимная планка для гидравлического поворотного зажима

Номер заказа	Форма	Тип формы	При диаметре поршня	B	B1	D	H	H1	H2	H3	H4	H5	L	L1	L2	L3	R	R1
K1865.25502	A	Резьба с нажимным винтом	25	-	-	20	16	-	-	-	10	64	75	50	16	-	16	9
K1865.40752	A	Резьба с нажимным винтом	40	-	-	32	23	-	-	-	15	79	115	75	25	-	25	15
K1865.25501	B	Без резьбы	25	-	-	20	16	-	-	-	-	-	75	50	16	-	16	-
K1865.40751	B	Без резьбы	40	-	-	32	23	-	-	-	-	-	115	75	25	-	25	-
K1865.25253	C	-	25	32	-	20	16	6	-	-	-	-	41	25	-	-	-	-
K1865.40373	C	-	40	48	-	32	23	6	-	-	-	-	61	37	-	-	-	-
K1865.25334	D	-	25	-	14	20	21	-	14,5	15,5	-	-	51,5	35,5	16	7	16	-
K1865.40504	D	-	40	-	25	32	28	-	19	22,5	-	-	76	53	23	7	23	-

