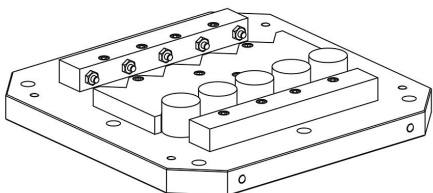
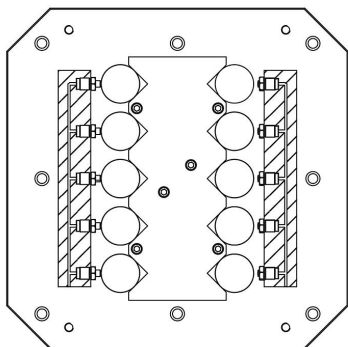


Ввертный цилиндр гидравлический одностороннего действия, с пружинным возвратом

Описание товара/фотография продукта



Описание

Описание продукта:

Ввертные цилиндры одностороннего действия с пружинным возвратом отличаются компактной конструкцией и поэтому часто используются в качестве зажимных цилиндров. Их можно расположить очень близко друг к другу. Ввертные цилиндры могут приводиться в действие без ответной зажимной поверхности благодаря внутреннему ограничителю хода. Двойные скребки, установленные в стандартной комплектации, предотвращают динамическую утечку и, таким образом, увеличивают срок службы ввертных цилиндров. Поршень возвращается в исходное положение с помощью встроенной пружины.

Материал:

Корпус и поршень из стали.
Уплотнение из НБК.

Исполнение:

Вороненый корпус.
Закаленный поршень.

Указание:

Ввертные цилиндры могут подвергаться максимальным нагрузкам как в сжатом, так и в незажатом состоянии.

Во избежание повреждения уплотнений во время монтажа убедитесь, что заходные фаски и поперечные отверстия для подачи масла скруглены должным образом.

Уплотнительное кольцо у основания ввертного отверстия герметизирует ввертный цилиндр.

Благодаря конструкции плунжера вентиляция области штока не требуется.

Ввертные цилиндры должны быть защищены от агрессивных режущих и охлаждающих материалов.

Нажимные элементы для формы В не входят в комплект поставки.

Соблюдайте указания по технике безопасности.

Приведение в действие:

Просверленные каналы.

Технические данные:

Макс. рабочее давление: 400 бар.

Монтаж:

См. монтажный контур.

Преимущества:

- Встроенный металлический грязесъемник.
- Малые установочные размеры.
- Может использоваться без ответной зажимной поверхности.
- Возможны нагрузки во втянутом положении.
- Беспроводная подача давления.

Принадлежности:

Форма В:

Вертный цилиндр гидравлический одностороннего действия, с пружинным возвратом

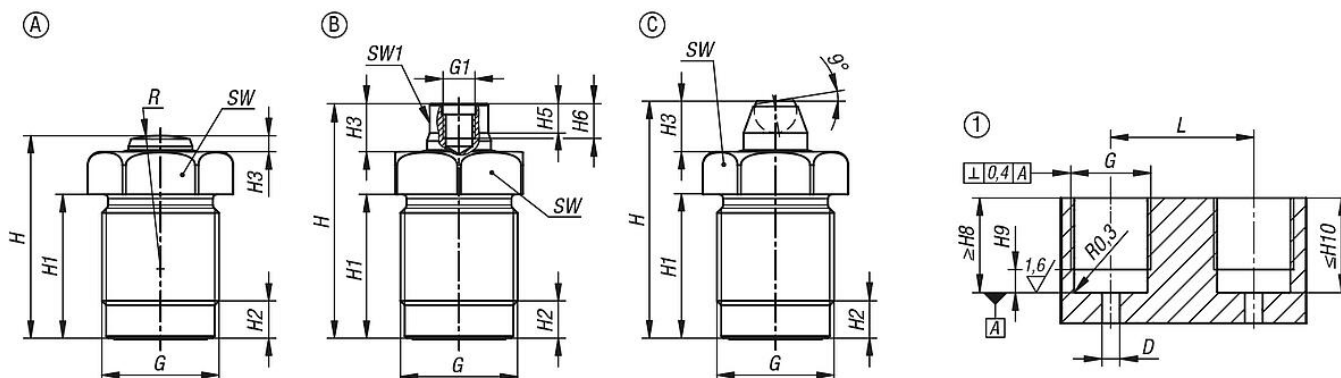
Описание товара/фотография продукта

- Болты опорные K0307.
- Опоры подвижные K0282, K0302, K1164, K0287, K0288.
- Упорные захваты шестигранной формы K0386.

Указание на чертеже:

- 1) Монтажный контур

Чертежи



Обзор изделий

Вертный цилиндр гидравлический одностороннего действия, с пружинным возвратом

Номер заказа	Форма	Диаметр поршня	Рабочие перемещение	Способ присоединения	D	G	G1	H	H1	H2	H3	H5	H6	H8	H9	H10
K1861.1210230711	A	12	10	просверленные каналы	6	M22x1,5	-	38	27	7	3	-	-	15	6	26,5
K1861.1612230711	A	16	12	просверленные каналы	6	M26x1,5	-	46,5	34	8	3	-	-	19	7	33,5
K1861.2015230711	A	20	15	просверленные каналы	7	M30x1,5	-	56	43	8	4	-	-	23	7	42,5
K1861.2516230711	A	25	16	просверленные каналы	7	M38x1,5	-	59,5	45,5	11	5	-	-	26,5	10	45
K1861.3220230711	A	32	20	просверленные каналы	8	M48x1,5	-	87	71,5	12	7	-	-	40	11	71
K1861.1210230811	B	12	10	просверленные каналы	6	M22x1,5	M6	45	27	7	10	5,5	6,5	15	6	26,5
K1861.1612230811	B	16	12	просверленные каналы	6	M26x1,5	M6	52,5	34	8	9	5,5	6,5	19	7	33,5
K1861.2015230811	B	20	15	просверленные каналы	7	M30x1,5	M8	65,5	43	8	13,5	6	8	23	7	42,5
K1861.2516230811	B	25	16	просверленные каналы	7	M38x1,5	M8	68,5	45,5	11	14	7	8	26,5	10	45
K1861.3220230811	B	32	20	просверленные каналы	8	M48x1,5	M12	98	71,5	12	18	9	12	40	11	71
K1861.1210230911	C	12	10	просверленные каналы	6	M22x1,5	-	45,5	27	7	10,5	-	-	15	6	26,5
K1861.1612230911	C	16	12	просверленные каналы	6	M26x1,5	-	54	34	8	11	-	-	19	7	33,5
K1861.2015230911	C	20	15	просверленные каналы	7	M30x1,5	-	69,5	43	8	17,5	-	-	23	7	42,5
K1861.2516230911	C	25	16	просверленные каналы	7	M38x1,5	-	72,5	45,5	11	18	-	-	26,5	10	45
K1861.3220230911	C	32	20	просверленные каналы	8	M48x1,5	-	100	71,5	12	20	-	-	40	11	71

Номер заказа	Форма	Диаметр поршня	L	R	SW	SW1	Сила зажима при 100 бар (кН)	Сила зажима при 400 бар (кН)	Возвращающая сила пружины мин. (Н)	Маслоемкость/10 мм ход (см³)	Момент затяжки макс. Нм
K1861.1210230711	A	12	31	25	24	-	1,1	4,5	30	1,13	40
K1861.1612230711	A	16	34	35	27	-	2	8	50	2,01	50
K1861.2015230711	A	20	40	50	32	-	3,1	12,5	75	3,14	60
K1861.2516230711	A	25	52	70	41	-	4,9	19,6	125	4,91	80
K1861.3220230711	A	32	62	100	50	-	8	32	200	8,04	225
K1861.1210230811	B	12	31	-	24	10	1,1	4,5	30	1,13	40
K1861.1612230811	B	16	34	-	27	13	2	8	50	2,01	50
K1861.2015230811	B	20	40	-	32	17	3,1	12,5	75	3,14	60
K1861.2516230811	B	25	52	-	41	19	4,9	19,6	125	4,91	80
K1861.3220230811	B	32	62	-	50	24	8	32	200	8,04	225
K1861.1210230911	C	12	31	-	24	-	1,1	4,5	30	1,13	40
K1861.1612230911	C	16	34	-	27	-	2	8	50	2,01	50

Вертный цилиндр гидравлический одностороннего действия, с пружинным возвратом
Обзор изделий

Номер заказа	Форма	Диаметр поршня	L	R	SW	SW1	Сила зажима при 100 бар (кН)	Сила зажима при 400 бар (кН)	Возвращающая сила пружины мин. (Н)	Маслоемкость/10 мм ход (см ³)	Момент затяжки макс. Нм
K1861.2015230911	C	20	40	-	32	-	3,1	12,5	75	3,14	60
K1861.2516230911	C	25	52	-	41	-	4,9	19,6	125	4,91	80
K1861.3220230911	C	32	62	-	50	-	8	32	200	8,04	225