

Несущий болт с шаровой головкой, самостопорящийся

Описание товара/фотография продукта



Описание

Материал:

Сталь.

Нажимная кнопка из алюминия.

Исполнение:

Сталь фосфатирована марганцем.

Указание:

Несущие болты с шаровой головкой используются в качестве быстрого и легкого несущего элемента с подвижной скобой. Шары можно разблокировать нажимной кнопкой. При отпускании нажимной кнопки шары надежно блокируют соединение.

С антикоррозионной защитой.

С сертификатом TÜV.

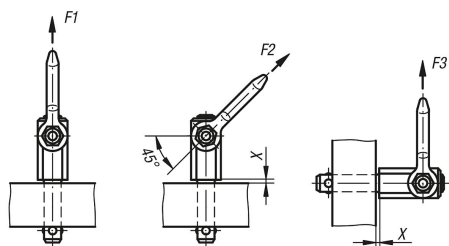
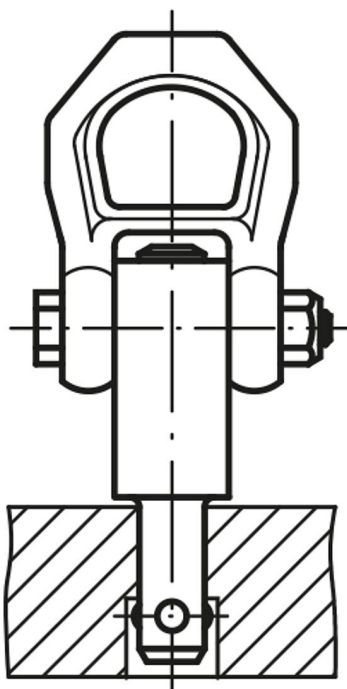
Параметры X мин., F1, F2 и F3 при 5-кратной защите.

Диапазон температур:

макс. +250 °C

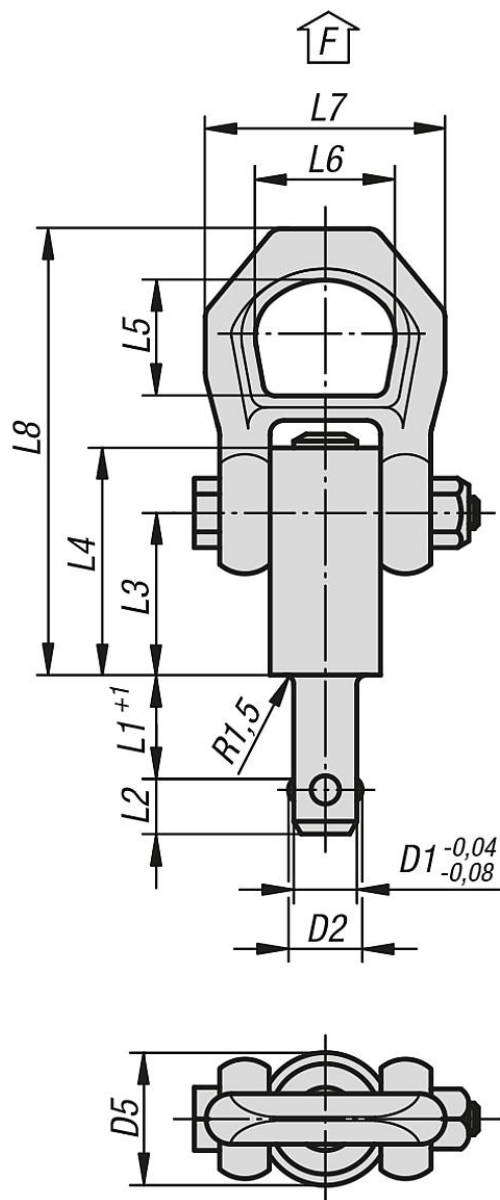
Принадлежности:

Зажимные втулки K1921/K1922.



Несущий болт с шаровой головкой, самостопорящийся

Чертежи



Обзор изделий

Несущий болт с шаровой головкой, самостопорящийся

Номер заказа	D1	D2	D5	L1	L2	L3	L4	L5	L6	L7	L8	X мин.	X макс.	Посадочное отверстие H11	F1, кН	F2, кН	F3, кН
K1920.2108X10	8	9,35	21,5	10	8,75	25,7	36	27	30	49	87,5	1,5	5	8	1,5	1,2	0,5
K1920.2108X15	8	9,35	21,5	15	8,75	25,7	36	27	30	49	87,5	1,5	10	8	1,5	1,2	0,5
K1920.2108X25	8	9,35	21,5	25	8,75	25,7	36	27	30	49	87,5	1,5	15	8	1,5	1,2	0,5
K1920.2108X35	8	9,35	21,5	35	8,75	25,7	36	27	30	49	87,5	1,5	15	8	1,5	1,2	0,5
K1920.2110X15	10	11,7	21,5	15	10,2	25,7	36	27	30	49	87,5	1,5	10	10	2,7	2,4	2,1
K1920.2110X25	10	11,7	21,5	25	10,2	25,7	36	27	30	49	87,5	1,5	10	10	2,7	2,4	2,1
K1920.2110X35	10	11,7	21,5	35	10,2	25,7	36	27	30	49	87,5	1,5	10	10	2,7	2,4	2,1
K1920.2110X50	10	11,7	21,5	50	10,2	25,7	36	27	30	49	87,5	1,5	10	10	2,7	2,4	2,1
K1920.2112X15	12	14,2	21,5	15	11	25,7	36	27	30	49	87,5	1,5	10	12	3,5	3,2	2,8
K1920.2112X25	12	14,2	21,5	25	11	25,7	36	27	30	49	87,5	1,5	15	12	3,5	3,2	2,8

Несущий болт с шаровой головкой, самостопорящийся

Обзор изделий

Номер заказа	D1	D2	D5	L1	L2	L3	L4	L5	L6	L7	L8	X мин.	X макс.	Посадочное отверстие H11	F1, кН	F2, кН	F3, кН
K1920.2112X35	12	14,2	21,5	35	11	25,7	36	27	30	49	87,5	1,5	15	12	3,5	3,2	2,8
K1920.2112X50	12	14,2	21,5	50	11	25,7	36	27	30	49	87,5	1,5	15	12	3,5	3,2	2,8
K1920.2516X25	16	18,6	25	25	15,1	31	44,5	27	30	49	92,8	1,5	15	16	4,8	4,5	4,1
K1920.2516X50	16	18,6	25	50	15,1	31	44,5	27	30	49	92,8	1,5	35	16	4,8	4,5	4,1
K1920.2516X75	16	18,6	25	75	15,1	31	44,5	27	30	49	92,8	1,5	40	16	4,8	4,5	4,1
K1920.2520X50	20	24,5	30	50	19,7	36,5	52	32,6	36	56	114	1,5	25	20	10	8,5	6,5
K1920.2520X75	20	24,5	30	75	19,7	36,5	52	32,6	36	56	114	1,5	30	20	10	8,5	6,5