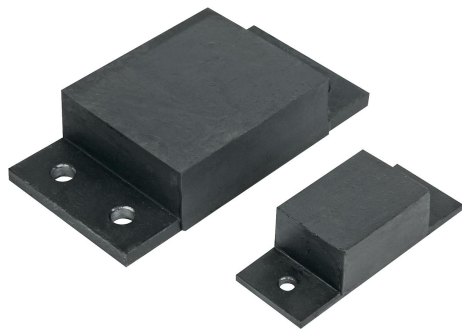


Резинометаллические линейки для крепления упоров

Описание товара/фотография продукта



Описание

Материал:

Сталь.Эластомер: натуральный каучук, средняя твердость, твердость по Шору 57 А.

Исполнение:

Сталь, окрашенная в черный цвет (K1932.02501904557, K1932.05003507057 и K1932.10004512057 с оцинковкой).

Указание:

Для восприятия больших толкающих усилий и размещения под тяжелыми объектами.

Указанные данные по нагрузке относятся к статической непрерывной нагрузке при твердости резины 57° по Шору А.

В силу состава материала резиновые буферы окрашиваются контактным способом, что может привести, например, к появлению следов истирания и изменению цвета полов или контактных поверхностей.

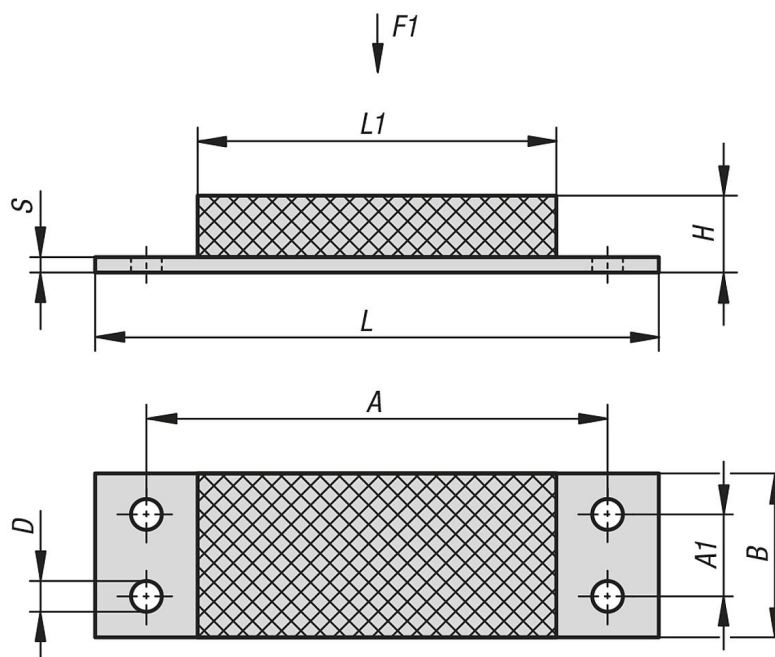
По запросу поставляются резиновые буферы из EPDM светло-серого цвета, окрашенные неконтактным способом.

* Металлическая деталь шириной 30 мм.

Диапазон температур:

-30 °C до +80 °C

Чертежи



Обзор изделий

Резинометаллические линейки для крепления упоров

Обзор изделий

Упоры резинометаллические

Номер заказа	A	A1	B	D	H	L	L1	S	F1 N
K1932.02501904557	68,6	-	25*	6,5	19	84	45	3	500
K1932.05003507057	100	-	50	8,5	35	130	70	5	3100
K1932.05007007057	100	-	50	8,5	70	130	70	5	2500
K1932.10004512057	160	50	100	13	45	200	120	10	14000
K1932.10008012057	160	50	100	13	80	200	120	10	8500
K1932.12004515057	200	60	120	15	45	250	150	10	18000
K1932.15005020057	250	80	150	17	50	300	200	15	34000