

Описание товара/фотография продукта



Описание

Описание продукта:

Данная бугельная рукоятка отличается большим объемом и улучшенной эргономикой.

Благодаря закрытой гладкой конструкции ее удобно чистить.

Материал:

Бугельная ручка EN AW-6060.

Болт, гайка и подкладная шайба из нержавеющей стали.

Исполнение:

Черный или серебристый.

Монтаж:

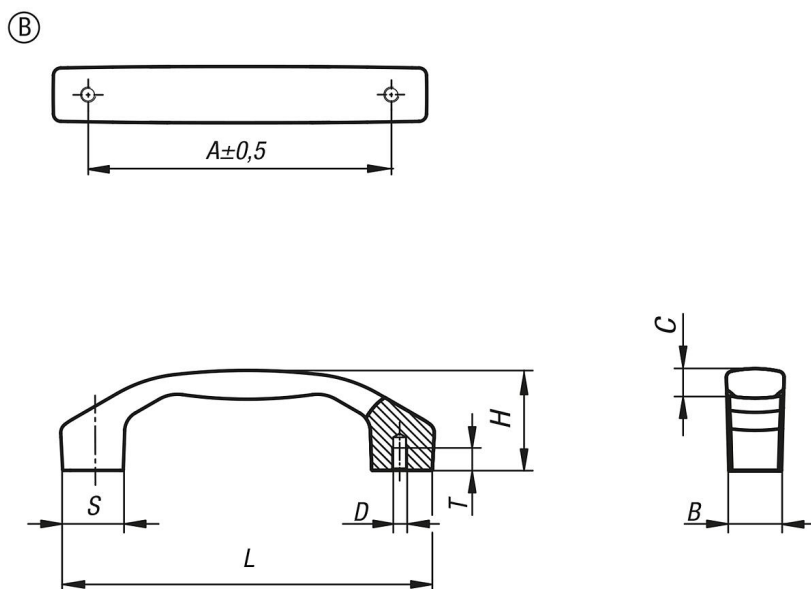
Форма В со стороны обслуживания.

Преимущества:

Стопорный элемент для открытия и закрытия крышек, ограждений и кожухов.

Области применения: машиностроение, производство комплектного промышленного оборудования, станкостроение и мебельная промышленность. Прочность на кручение и удобство для пользователя.

Чертежи



Обзор изделий

Номер заказа	Форма	Тип формы	Цвет основы	A	B	C	D	H	L	S	T	Допустимая нагрузка Н
K1641.2100051	B	с внутренней резьбой	черный	100	17	9,5	M5	33	122	20	7,5	1000
K1641.2120061	B	с внутренней резьбой	черный	120	21	11,4	M6	39	146	24	9	1000
K1641.2140081	B	с внутренней резьбой	черный	140	24	14,2	M8	45	170	28	12	1000
K1641.2160081	B	с внутренней резьбой	черный	160	28	15,5	M8	52	194	32	12	1000
K1641.2180101	B	с внутренней резьбой	черный	180	31	16	M10	58	218	36	15	1000
K1641.2100053	B	с внутренней резьбой	серебристый	100	17	9,5	M5	33	122	20	7,5	1000

Обзор изделий

Номер заказа	Форма	Тип формы	Цвет основы	A	B	C	D	H	L	S	T	Допустимая нагрузка Н
K1641.2120063	B	с внутренней резьбой	серебристый	120	21	11,4	M6	39	146	24	9	1000
K1641.2140083	B	с внутренней резьбой	серебристый	140	24	14,2	M8	45	170	28	12	1000
K1641.2160083	B	с внутренней резьбой	серебристый	160	28	15,5	M8	52	194	32	12	1000
K1641.2180103	B	с внутренней резьбой	серебристый	180	31	16	M10	58	218	36	15	1000