

## Бугельные ручки из алюминия, монтаж с лицевой стороны

### Описание товара/фотография продукта



### Описание

#### Описание продукта:

Данная бугельная рукоятка отличается большим объемом и улучшенной эргономикой.

Благодаря закрытой гладкой конструкции ее удобно чистить.

#### Материал:

Бугельная ручка EN AW-6060.

Болт, гайка и подкладная шайба из нержавеющей стали.

#### Исполнение:

Черный или серебристый.

#### Монтаж:

Форма А со стороны обслуживания.

#### Преимущества:

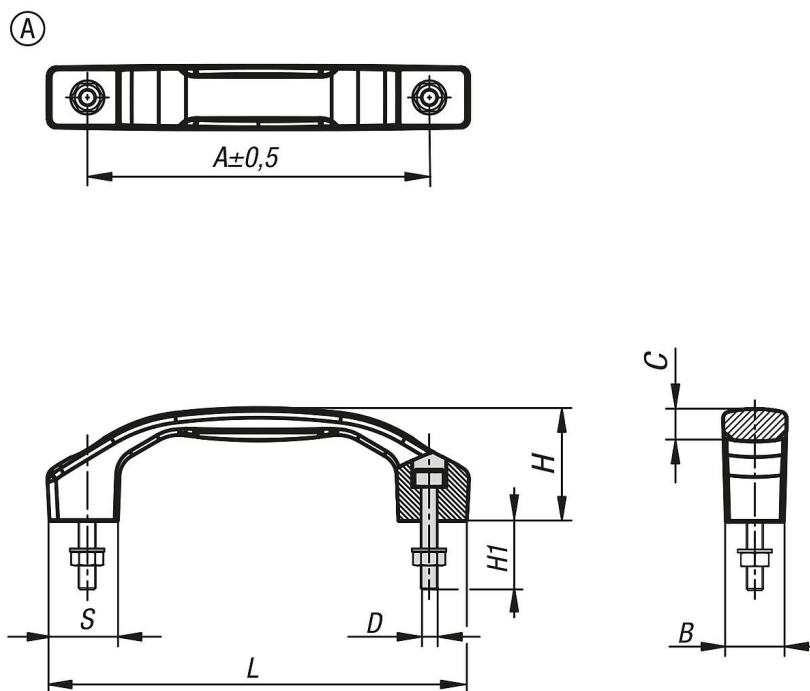
Стопорный элемент для открытия и закрытия крышек, ограждений и кожухов.

Области применения: машиностроение, производство комплектного промышленного оборудования, станкостроение и мебельная промышленность. Прочность на кручение и удобство для пользователя.

#### Объем поставки:

Форма А содержит крепежные болты, а также соответствующие подкладные шайбы и гайки.

### Чертежи



## Бугельные ручки из алюминия, монтаж с лицевой стороны

## Обзор изделий

| Номер заказа  | Форма | Тип формы              | Цвет основы | A   | B  | C    | D   | H  | H1 | L   | S  | Допустимая нагрузка Н |
|---------------|-------|------------------------|-------------|-----|----|------|-----|----|----|-----|----|-----------------------|
| K1641.1100051 | A     | со сквозным отверстием | черный      | 100 | 17 | 9,5  | M5  | 33 | 20 | 122 | 20 | 1000                  |
| K1641.1120061 | A     | со сквозным отверстием | черный      | 120 | 21 | 11,4 | M6  | 39 | 25 | 146 | 24 | 1000                  |
| K1641.1140081 | A     | со сквозным отверстием | черный      | 140 | 24 | 14,2 | M8  | 45 | 30 | 170 | 28 | 1000                  |
| K1641.1160081 | A     | со сквозным отверстием | черный      | 160 | 28 | 15,5 | M8  | 52 | 30 | 194 | 32 | 1000                  |
| K1641.1180101 | A     | со сквозным отверстием | черный      | 180 | 31 | 16   | M10 | 58 | 40 | 218 | 36 | 1000                  |
| K1641.1100053 | A     | со сквозным отверстием | серебристый | 100 | 17 | 9,5  | M5  | 33 | 20 | 122 | 20 | 1000                  |
| K1641.1120063 | A     | со сквозным отверстием | серебристый | 120 | 21 | 11,4 | M6  | 39 | 25 | 146 | 24 | 1000                  |
| K1641.1140083 | A     | со сквозным отверстием | серебристый | 140 | 24 | 14,2 | M8  | 45 | 30 | 170 | 28 | 1000                  |
| K1641.1160083 | A     | со сквозным отверстием | серебристый | 160 | 28 | 15,5 | M8  | 52 | 30 | 194 | 32 | 1000                  |
| K1641.1180103 | A     | со сквозным отверстием | серебристый | 180 | 31 | 16   | M10 | 58 | 40 | 218 | 36 | 1000                  |