

Гидравлический натяжитель вращающегося рычага двойного/простого действия, с пружинным возвратом

Описание товара/фотография продукта



Описание

Описание продукта:

Натяжители вращающегося рычага оптимально подходят для зажимного устройства с ограниченным доступным пространством. Благодаря компактным размерам данные натяжители подходят для зажимных устройств с небольшим доступным пространством и обеспечивают гибкие возможности зажима.

Материал:

Корпус и поршень из стали.

Исполнение:

Вороненый корпус.
Закаленный поршень.

Указание:

В натяжителе вращающегося рычага зажимной рычаг соединен со штоком поршня. Зажимной рычаг для натяжителей вращающегося рычага простого действия ослабляется и открывается с помощью пружины, для натяжителей двойного действия — с помощью гидравлической жидкости. При использовании натяжителей вращающегося рычага масло подается через просверленные каналы.

При зажиме с помощью натяжителя вращающегося рычага зажимной рычаг прямолинейно перемещается на заготовку и зажимает ее. Для высвобождения заготовки зажимной рычаг задвигается назад так, чтобы заготовку можно было извлечь вверх свободно. Одиночный ход натяжителя вращающегося рычага зависит от выбора зажимного рычага.

Регулярно проверяйте зажимные элементы на наличие загрязнений и при необходимости очищайте.

Убедитесь, что при монтажном положении в поворотной области зажимного рычага натяжителя вращающегося рычага не образуются отложения.

При монтаже необходимо подогнать фланцевую поверхность натяжителя вращающегося рычага под высоту заготовки, а также учитывать горизонтальное позиционирование точки зажима.

При правильном позиционировании натяжителя вращающегося рычага несмотря на короткий зажимной рычаг можно оптимально выровнять допуски заготовки.

Натяжители вращающегося рычага позволяют создавать большие усилия. При этом убедитесь, что заготовки и зажимные устройств рассчитаны на такие нагрузки.

Натяжители вращающегося рычага оснащаются отдельными зажимными рычагами. Зажимное усилие натяжителя вращающегося рычага зависит от длины зажимного рычага.

Зажимной рычаг для натяжителя вращающегося рычага не входит в комплект поставки.

Соблюдайте указания по технике безопасности.

Приведение в действие:

Гидравлический натяжитель вращающегося рычага двойного/простого действия, с пружинным возвратом

Описание товара/фотография продукта

Просверленные каналы.

Технические данные:

Макс. рабочее давление: 400 бар.

Монтаж:

См. монтажный контур.

Преимущества:

- Отсутствие срезающих сил при зажиме.
- Малые установочные размеры.
- Широкий выбор зажимных рычагов.
- Свободный доступ к заготовке.
- Подача давления через корпус.

По запросу:

Увеличенный диаметр поршня и хода, а также контроль положения.

Объем поставки:

В комплекте 4 винта с цилиндрической головкой DIN EN ISO 4762, класс прочности 8.8.

Принадлежности:

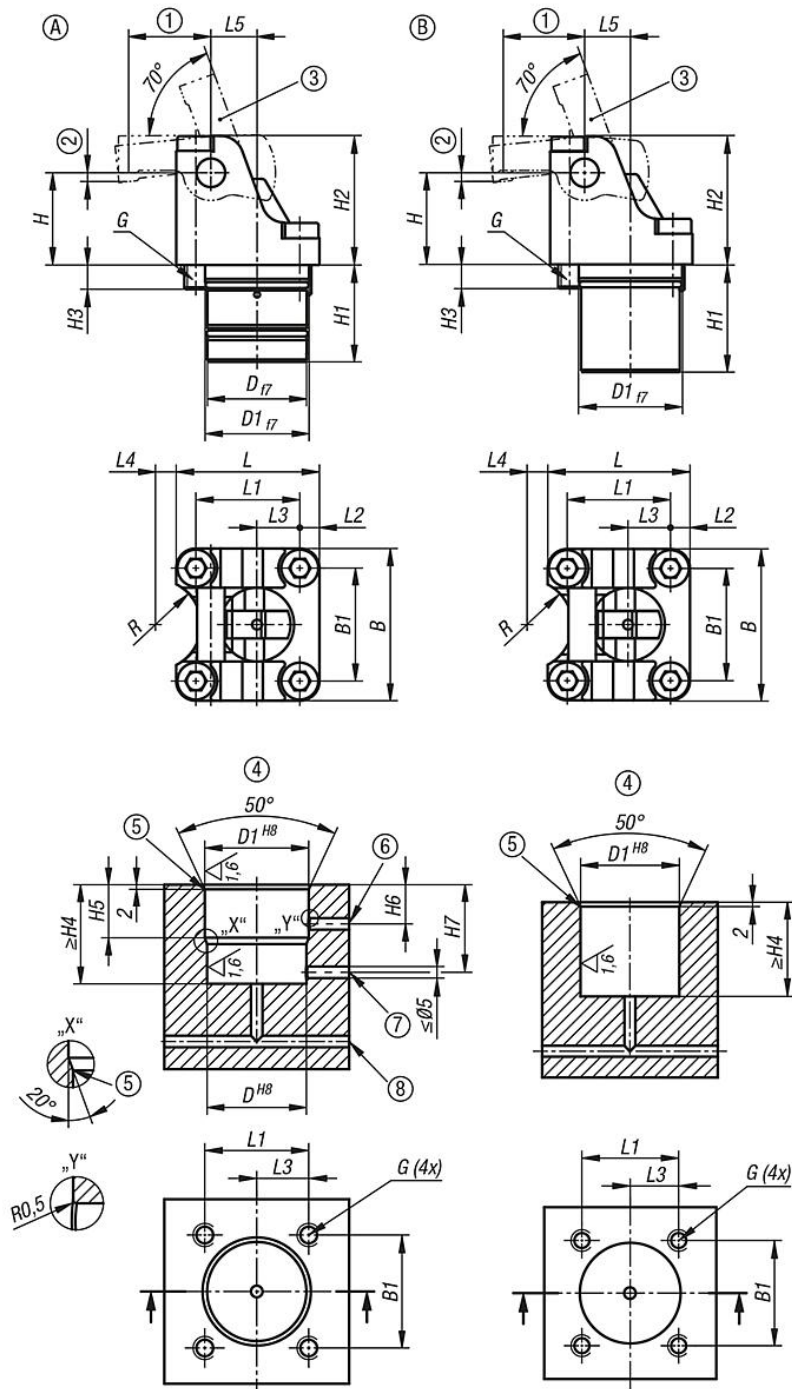
Зажимной рычаг для натяжителя вращающегося рычага K1857.

Указание на чертеже:

- 1) Длина зажимного рычага (см. K1857)
- 2) Ход (см. K1857)
- 3) См. принадлежности
- 4) Монтажный контур
- 5) Закругленные кромки
- 6) Ослабление
- 7) Альтернативный зажим
- 8) Зажим

Гидравлический натяжитель вращающегося рычага двойного/простого действия, с пружинным возвратом

Чертежи



Гидравлический натяжитель вращающегося рычага двойного/простого действия, с пружинным возвратом

Чертежи

Расчет эффективного зажимного усилия гидравлического натяжителя вращающегося рычага:



эффективное зажимное усилие F_{Sp} в зависимости от усилия на поршне F_{Kol} и длины зажимного рычага L

Расчет:

$$\text{Зажимное усилие } F_{Sp} = \frac{F_{Kol} \times L5}{L}$$

$$\text{Зажимное усилие } F_{Sp} = \frac{2,5 \text{ kN} \times 10 \text{ mm}}{18 \text{ mm}} = 1,39 \text{ kN}$$

Пример:

Зажимной цилиндр вращающегося рычага, типоразмер 16

Рабочее давление 100 бар

Усилие на поршне F_{Kol} при 100 бар = 2,5 кН

Размер $L5$ согласно таблице = 10 мм

Длина зажимного рычага $L = 18$ мм

Итоговое эффективное зажимное усилие $F_{Sp} = 1,39$ кН

Обзор изделий

Гидравлический натяжитель вращающегося рычага, двойного/простого действия, с пружинным возвратом

Номер заказа	Форма	Диаметр поршня	Тип формы	Способ присоединения	B	B1	D	D1	G	G1	H	H1	H2	H3	H4
K1856.121304	A	12	двустороннего действия	просверленные каналы	27	19,5	19,4	20	M4	M4x8	15	21	21	7,5	21,5
K1856.161304	A	16	двустороннего действия	просверленные каналы	34	25	23	24	M5	M5x12	20	26	28	10,5	26,5
K1856.201304	A	20	двустороннего действия	просверленные каналы	40	30	29	30	M6	M6x10	25	32,5	35	9	33
K1856.251304	A	25	двустороннего действия	просверленные каналы	52	38,5	35	36	M8	M8x12	31,25	37	43,75	11,5	38
K1856.321304	A	32	двустороннего действия	просверленные каналы	66	49	43	45	M10	M10x15	40	42	56	13	43
K1856.401304	A	40	двустороннего действия	просверленные каналы	78	59	53	55	M12	M12x18	50	47	70	17,5	48
K1856.122304	B	12	одностороннего действия	просверленные каналы	27	19,5	-	20	M4	M4x8	15	23	21	7,5	23,5
K1856.162304	B	16	одностороннего действия	просверленные каналы	34	25	-	24	M5	M5x12	20	26	28	10,5	26,5
K1856.202304	B	20	одностороннего действия	просверленные каналы	40	30	-	30	M6	M6x10	25	32,5	35	9	33
K1856.252304	B	25	одностороннего действия	просверленные каналы	52	38,5	-	36	M8	M8x12	31,25	37	43,75	11,5	38
K1856.322304	B	32	одностороннего действия	просверленные каналы	66	49	-	45	M10	M10x15	40	47	56	11,5	48
K1856.402304	B	40	одностороннего действия	просверленные каналы	78	59	-	55	M12	M12x18	50	55	70	17,5	56

Номер заказа	Форма	Диаметр поршня	H5	H6	H7	L	L1	L2	L3	L4	L5	R	Сила, действующая на поршень при 100 бар (кН)	Сила, действующая на поршень при 400 бар (кН)	Объем (см ³)	Эффективная площадь поршня (см ²)
K1856.121304	A	12	14	11	23	26	18,5	8,75	7,5	7,5	10,6		1,7	7	1,06	1,77
K1856.161304	A	16	17	13	26	32	23	4,5	9,5	10	10	14,2	2,8	11,3	2,03	2,83
K1856.201304	A	20	17	14	31	40	30	5	13,5	11	12,5	15,7	4,5	18	4,52	4,52
K1856.251304	A	25	20	15	33	49	35,5	6,75	14,75	11	15,6	18,7	6,15	24,6	8,82	6,15
K1856.321304	A	32	23	17	38	62	45	8,5	18,5	9	20	19,7	10,1	40,6	16,27	10,17
K1856.401304	A	40	25	19	40	74	55	9,5	21,5	12	25	24,7	15,9	63,6	31,8	15,9
K1856.122304	B	12	-	-	-	-	-	26	18,5	8,75	7,5	10,6	1,1	4,4	0,68	1,13
K1856.162304	B	16	-	-	-	-	-	32	23	4,5	9,5	10	1,9	8	1,61	2,01
K1856.202304	B	20	-	-	-	-	-	40	30	5	13,5	12,5	3	12,4	3,14	3,14
K1856.252304	B	25	-	-	-	-	-	49	35,5	6,75	14,75	11	4,7	19,4	6,14	4,91
K1856.322304	B	32	-	-	-	-	-	62	45	8,5	18,5	9	7,8	32	12,9	8,04
K1856.402304	B	40	-	-	-	-	-	74	55	9,5	21,5	12	12,3	50	25,2	12,57

Гидравлический натяжитель вращающегося рычага двойного/простого действия, с пружинным возвратом

Обзор изделий
