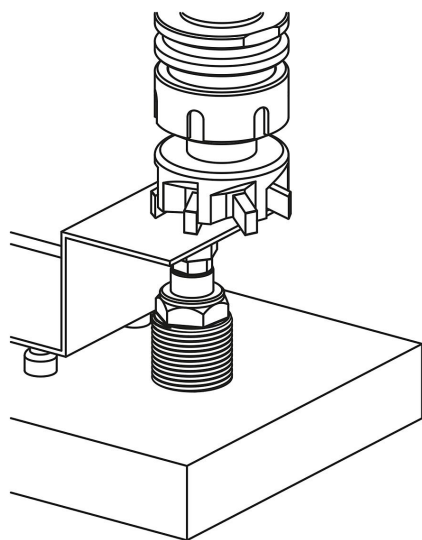


Упорные элементы с гидравлическим винчиванием, простого действия, с пружинным возвратом

Описание товара/фотография продукта



Описание

Описание продукта:

При обработке заготовок используются упорные элементы, чтобы предотвратить вибрации и прогибы заготовок. Прикручиваемые упорные элементы можно устанавливать горизонтально и вертикально. При обоих вариантах монтажа возможно компактное расположение в зажимных устройствах.

Гидравлическое зажатие можно выполнять вместе с гидравлическим натяжением или отдельно от него.

Материал:

Корпус и поршень из стали.

Исполнение:

Вороненый корпус.

Закаленный поршень.

Указание:

Форма А, гидравлическое включение:

втянутый зажимной болт в исходном положении. Выдвижение болта посредством гидравлики, включение усилием пружины.

Форма В, включение усилием пружины:

выдвинутый зажимной болт в исходном положении. Включение усилием пружины.

Необходимо соблюдать допустимые усилия нагрузки.

Соблюдайте указания по технике безопасности.

Приведение в действие:

Просверленные каналы.

Технические данные:

- Макс. рабочее давление: 500 бар.
- Допустимая нагрузка при 500 бар: 9 кН.
- Мин. давление масла: 100 бар.
- Макс. момент затяжки: 60 Нм.

Монтаж:

См. монтажный контур.

Преимущества:

- Встроенный металлический грязесъемник.
- Активация всегда усилием пружины.
- Малые установочные размеры.
- Возможность горизонтального/вертикального монтажа.
- Зажатие отдельно/вместе с натяжением.
- Установлено уплотнение Kantseal.

Объем поставки:

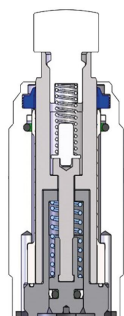
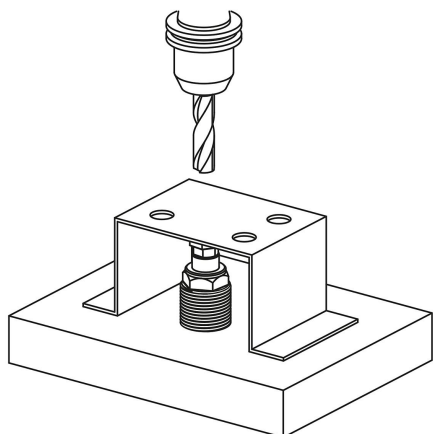
В комплекте 1 уплотнение Kantseal.

Указание на чертеже:

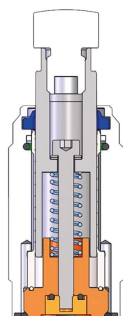
1) Монтажный контур

Упорные элементы с гидравлическим винчиванием, простого действия, с пружинным возвратом

Описание товара/фотография продукта



Гидравлическое включение



Включение усилием пружины

Чертежи

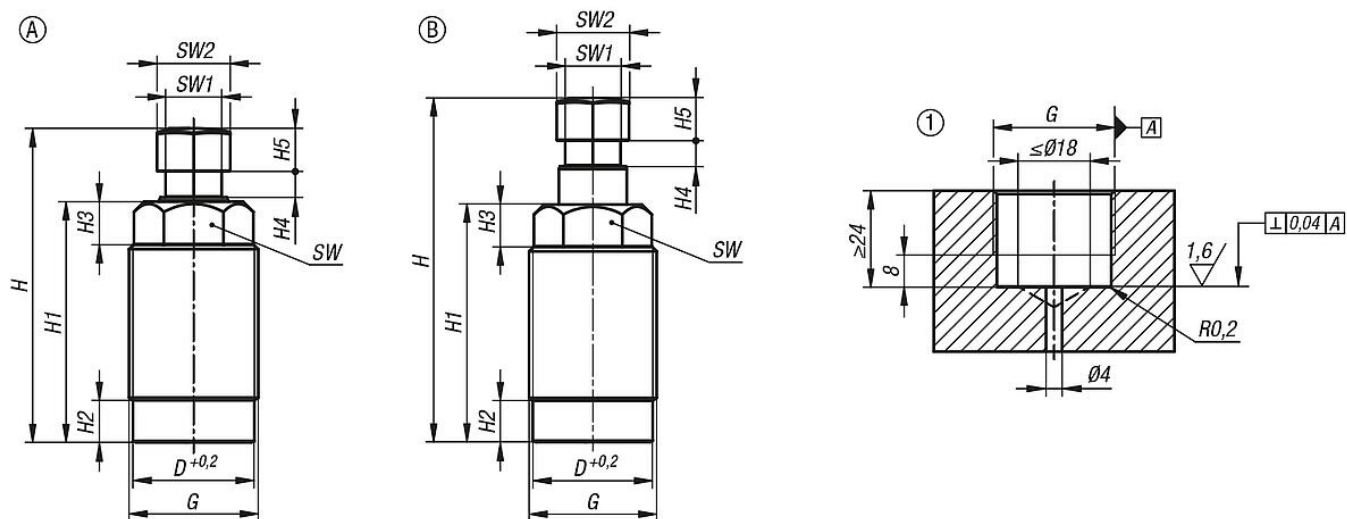
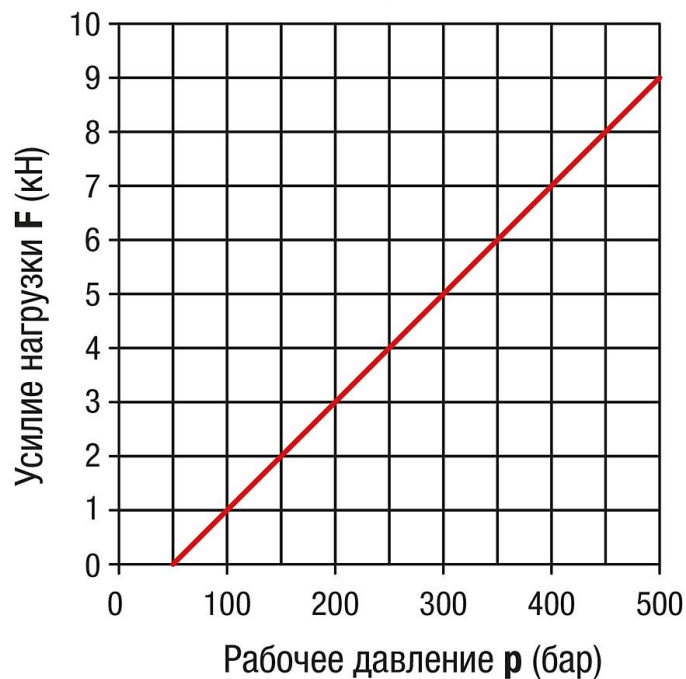


Диаграмма усилия зажима

Допустимое усилие нагрузки F
в зависимости от рабочего давления p



Обзор изделий

Упорные элементы с гидравлическим винчиванием, простого действия, с пружинным возвратом

Номер заказа	Форма	Диаметр поршня	Рабочие перемещение	Способ присоединения	D	G	H	H1	H2	H3	H4	H5	SW	SW1	SW2	Упругость мин. (Н)	Упругость F макс. (Н)	Объемный поток макс. (см ³ /с)
K1854.160823061	A	16	8	просверленные каналы	28,2	M30x1,5	72,5	55,5	9,5	10	6	10	24	13	17	10	23	25
K1854.160823062	B	16	8	просверленные каналы	28,2	M30x1,5	80,5	55,5	9,5	10	6	10	24	13	17	8	13	-