

Бугельные ручки из алюминия

Описание товара/фотография продукта



Описание

Описание продукта:

Данная бугельная рукоятка отличается большим объемом и улучшенной эргономикой.

Благодаря закрытой гладкой конструкции ее удобно чистить.

Материал:

Бугельная ручка EN AW-6060.

Болт, гайка и подкладная шайба из нержавеющей стали.

Исполнение:

Черный или серебристый.

Монтаж:

Форма А со стороны обслуживания.

Форма В с обратной стороны.

Преимущества:

Стопорный элемент для открытия и закрытия крышек, ограждений и кожухов.

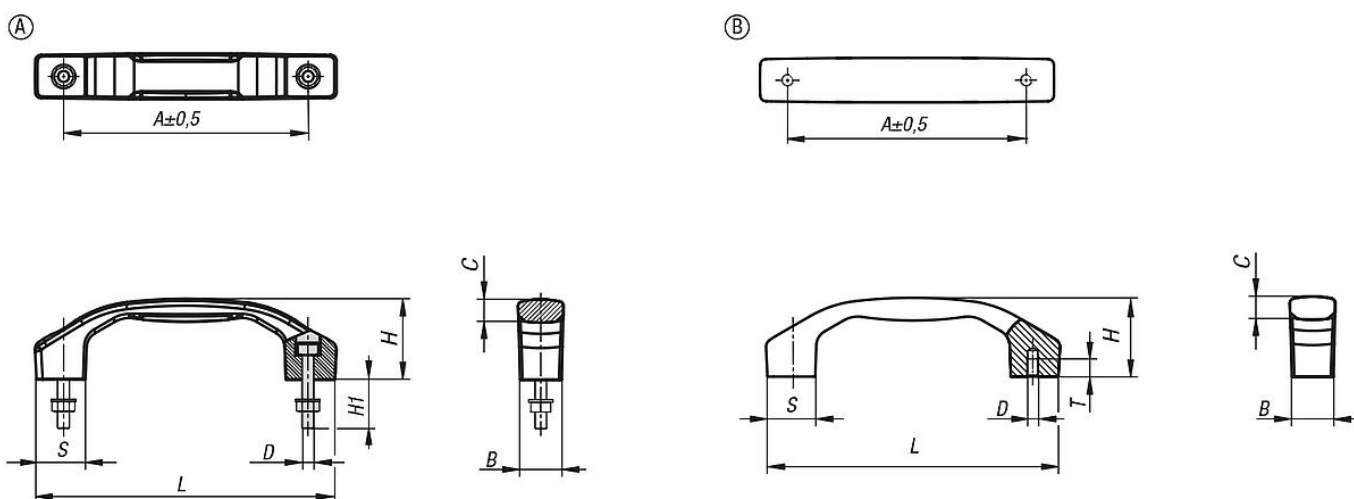
Области применения: машиностроение, производство комплектного промышленного оборудования, станкостроение и мебельная промышленность.

Прочность на кручение и удобство для пользователя.

Объем поставки:

Форма А содержит крепежные болты, а также соответствующие подкладные шайбы и гайки.

Чертежи



Обзор изделий

Бугельные ручки из алюминия

Номер заказа	Форма	Цвет основы	A	B	C	D	H	H1	L	S	T	Допустимая нагрузка Н
K1641.1100051	A	черный	100	17	9,5	M5	33	20	122	20	-	1000

Бугельные ручки из алюминия

Обзор изделий

Номер заказа	Форма	Цвет основы	A	B	C	D	H	H1	L	S	T	Допустимая нагрузка Н
K1641.1120061	A	черный	120	21	11,4	M6	39	25	146	24	-	1000
K1641.1140081	A	черный	140	24	14,2	M8	45	30	170	28	-	1000
K1641.1160081	A	черный	160	28	15,5	M8	52	30	194	32	-	1000
K1641.1180101	A	черный	180	31	16	M10	58	40	218	36	-	1000
K1641.1100053	A	серебристый	100	17	9,5	M5	33	20	122	20	-	1000
K1641.1120063	A	серебристый	120	21	11,4	M6	39	25	146	24	-	1000
K1641.1140083	A	серебристый	140	24	14,2	M8	45	30	170	28	-	1000
K1641.1160083	A	серебристый	160	28	15,5	M8	52	30	194	32	-	1000
K1641.1180103	A	серебристый	180	31	16	M10	58	40	218	36	-	1000
K1641.2100051	B	черный	100	17	9,5	M5	33	-	122	20	7,5	1000
K1641.2120061	B	черный	120	21	11,4	M6	39	-	146	24	9	1000
K1641.2140081	B	черный	140	24	14,2	M8	45	-	170	28	12	1000
K1641.2160081	B	черный	160	28	15,5	M8	52	-	194	32	12	1000
K1641.2180101	B	черный	180	31	16	M10	58	-	218	36	15	1000
K1641.2100053	B	серебристый	100	17	9,5	M5	33	-	122	20	7,5	1000
K1641.2120063	B	серебристый	120	21	11,4	M6	39	-	146	24	9	1000
K1641.2140083	B	серебристый	140	24	14,2	M8	45	-	170	28	12	1000
K1641.2160083	B	серебристый	160	28	15,5	M8	52	-	194	32	12	1000
K1641.2180103	B	серебристый	180	31	16	M10	58	-	218	36	15	1000