

Штекерный разъем M8x1 Втулка с резьбовым фиксатором, без экранирования

Описание товара/фотография продукта



Описание

Материал:

Корпус: пластмасса.

Кабель: полиуретан (4-контактный, ПВХ).

Изолирующая оплетка: полипропилен (4-контактная, ПВХ).

Контакт: медный сплав.

Контактная поверхность: Au (золото).

Фиксатор: никелированный цинковый сплав.

Исполнение:

Втулка (гнездовая).

Цвет корпуса: черный.

Цвет кабеля: черный.

Указание:

Штекерный разъем с резьбовым фиксатором.

Штекерный разъем с заливкой на кабеле.

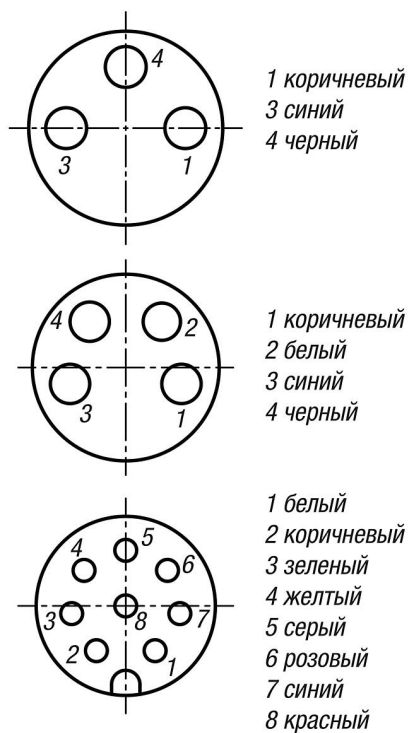
Расцветка жил согласно цветовому коду DIN 47100.

Кодировка А. Рекомендуемый момент затяжки фиксатора 0,4 Нм.

Штекерный разъем предназначен для применения в производстве промышленного оборудования, систем управления и электрооборудования.

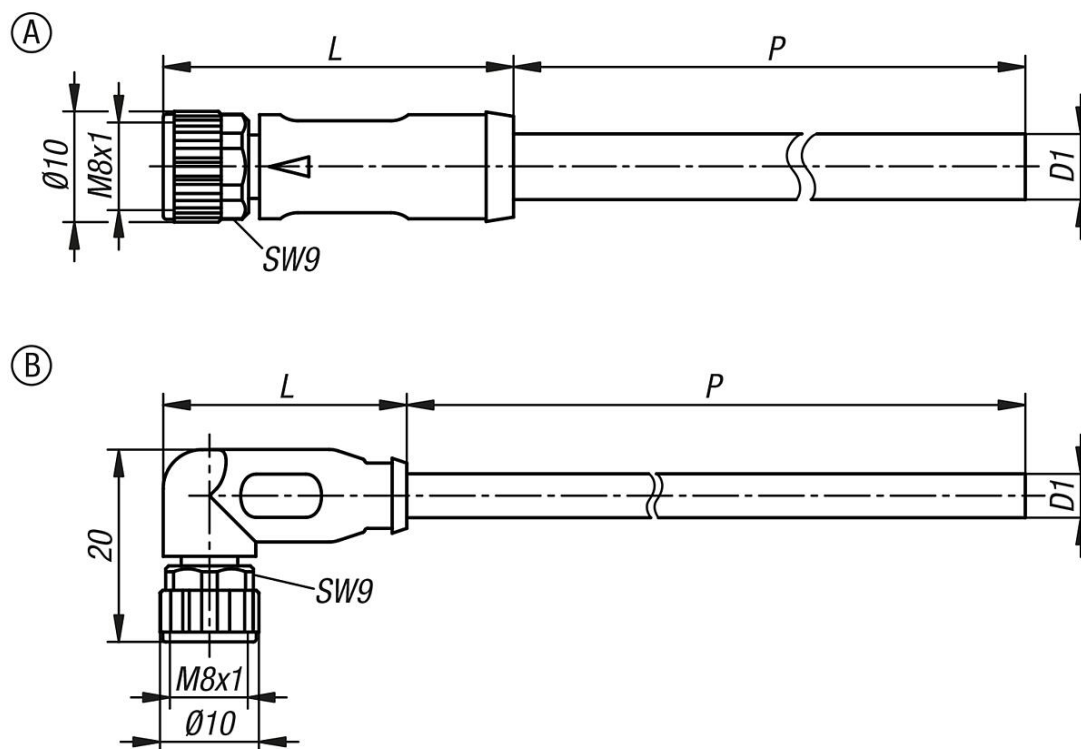
Технические данные:

Количество циклов соединения: ≥ 100 .



Штекерный разъем M8x1 Втулка с резьбовым фиксатором, без экранирования

Чертежи



Обзор изделий

Штекерный разъем M8x1, втулка с резьбовым фиксатором, без экранирования

Номер заказа	Исполнение 2	Форма	Тип формы	P	D1	L	Количество проводов x поперечное сечение провода	Степень защиты	Рабочее напряжение В	Расчетное ударное напряжение В
K1874.010X2000	3-полюсный	A	прямая втулка	2000	4,132		3 x 0,25 mm ²	IP65/IP67	50 AC / 60 DC	1500
K1874.010X5000	3-полюсный	A	прямая втулка	5000	4,132		3 x 0,25 mm ²	IP65/IP67	50 AC / 60 DC	1500
K1874.011X3000	-	A	прямая втулка	3000	4,832		4 x 0,25 mm ²	IP65/IP67	50 AC / 60 DC	1500
K1874.011X5000	-	A	прямая втулка	5000	4,832		4 x 0,25 mm ²	IP65/IP67	50 AC / 60 DC	1500
K1874.012X3000	8-полюсный	A	прямая втулка	3000	5,534		8 x 0,14 mm ²	IP65/IP67	30 AC / 30 DC	800
K1874.012X5000	8-полюсный	A	прямая втулка	5000	5,534		8 x 0,14 mm ²	IP65/IP67	30 AC / 30 DC	800
K1874.030X2000	3-полюсный	B	угловая втулка	2000	4,125		3 x 0,25 mm ²	IP65/IP67	50 AC / 60 DC	1500
K1874.030X5000	3-полюсный	B	угловая втулка	5000	4,125		3 x 0,25 mm ²	IP65/IP67	50 AC / 60 DC	1500
K1874.031X3000	-	B	угловая втулка	3000	4,825		4 x 0,25 mm ²	IP65/IP67	50 AC / 60 DC	1500
K1874.031X5000	-	B	угловая втулка	5000	4,825		4 x 0,25 mm ²	IP65/IP67	50 AC / 60 DC	1500
K1874.032X3000	8-полюсный	B	угловая втулка	3000	5,524		8 x 0,14 mm ²	IP65/IP67	30 AC / 30 DC	800
K1874.032X5000	8-полюсный	B	угловая втулка	5000	5,524		8 x 0,14 mm ²	IP65/IP67	30 AC / 30 DC	800

Номер заказа	Расчетный ток (40 °C) А	Сопротивление проводника (20 °C) Ом/км	Степень загрязнения	Номинальное напряжение В	Контрольное напряжение В	Радиус изгиба подвижного кабеля
K1874.010X2000	4	79	3	300 AC	2500 AC	≥ 10 x D1
K1874.010X5000	4	79	3	300 AC	2500 AC	≥ 10 x D1
K1874.011X3000	4	79	3	300 AC	2000 AC	≥ 10 x D1
K1874.011X5000	4	79	3	300 AC	2000 AC	≥ 10 x D1
K1874.012X3000	1,5	78	3	300 AC	3000 AC	≥ 10 x D1
K1874.012X5000	1,5	78	3	300 AC	3000 AC	≥ 10 x D1
K1874.030X2000	4	79	3	300 AC	2500 AC	≥ 10 x D1
K1874.030X5000	4	79	3	300 AC	2500 AC	≥ 10 x D1
K1874.031X3000	4	79	3	300 AC	2000 AC	≥ 10 x D1
K1874.031X5000	4	79	3	300 AC	2000 AC	≥ 10 x D1
K1874.032X3000	1,5	78	3	300 AC	3000 AC	≥ 10 x D1
K1874.032X5000	1,5	78	3	300 AC	3000 AC	≥ 10 x D1

Штекерный разъем M8x1 Втулка с резьбовым фиксатором, без экранирования

Обзор изделий

Номер заказа	Радиус изгиба зафиксированного кабеля	Количество циклов изгиба макс.	Диапазон температур для подвижного кабеля	Диапазон температур для зафиксированного кабеля	ЭМС-пригодность	Без галогенов
K1874.010X2000	≥ 5 x D1	10000000 (25 °C)	-25 °C - +80 °C	-40 °C - +80 °C	-	да
K1874.010X5000	≥ 5 x D1	10000000 (25 °C)	-25 °C - +80 °C	-40 °C - +80 °C	-	да
K1874.011X3000	≥ 5 x D1	2000000 (25 °C)	-5 °C - +80 °C	-30 °C - +80 °C	-	нет
K1874.011X5000	≥ 5 x D1	2000000 (25 °C)	-5 °C - +80 °C	-30 °C - +80 °C	-	нет
K1874.012X3000	≥ 6 x D1	2000000 (25 °C)	-15 °C - +80 °C	-30 °C - +80 °C	-	нет
K1874.012X5000	≥ 6 x D1	2000000 (25 °C)	-15 °C - +80 °C	-30 °C - +80 °C	-	нет
K1874.030X2000	≥ 5 x D1	10000000 (25 °C)	-25 °C - +80 °C	-40 °C - +80 °C	-	да
K1874.030X5000	≥ 5 x D1	10000000 (25 °C)	-25 °C - +80 °C	-40 °C - +80 °C	-	да
K1874.031X3000	≥ 5 x D1	2000000 (25 °C)	-5 °C - +80 °C	-30 °C - +80 °C	-	нет
K1874.031X5000	≥ 5 x D1	2000000 (25 °C)	-5 °C - +80 °C	-30 °C - +80 °C	-	нет
K1874.032X3000	≥ 6 x D1	2000000 (25 °C)	-15 °C - +80 °C	-30 °C - +80 °C	-	нет
K1874.032X5000	≥ 6 x D1	2000000 (25 °C)	-15 °C - +80 °C	-30 °C - +80 °C	-	нет