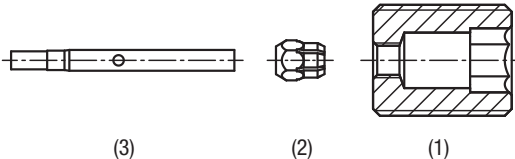
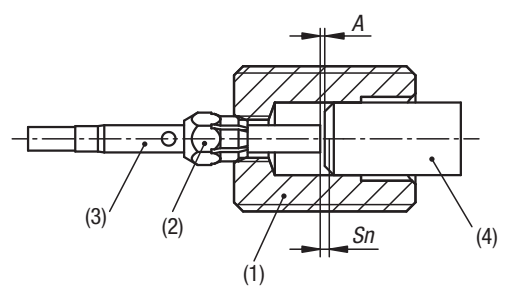
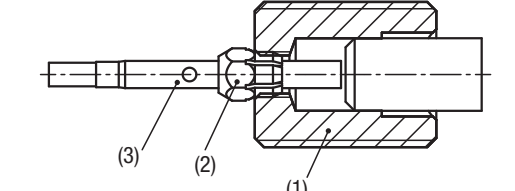


## Инструкция по монтажу

### Позиционирующие втулки с датчиком состояния/для датчика состояния

### Зажимные втулки с датчиком состояния/для датчика состояния

 <p>(3) (2) (1)</p>	<p>1. Обзор:</p> <ul style="list-style-type: none"><li>(1) Позиционирующая или зажимная втулка</li><li>(2) Зажимная гайка</li><li>(3) Датчик</li></ul>
 <p>(3) (2) (1) (4)</p> <p><math>A</math></p> <p><math>S_n</math></p>	<p>2. Установите зажимную гайку (2) на втулку (1) и затяните на 2–3 витка резьбы.</p> <p>3. Вставьте датчик (3) сзади и выровняйте. Настройте расстояние <math>A</math> с помощью компонента (4) или установите определенный размер. (Рекомендуется использовать тестер датчиков.)</p> <p>Минимальное расстояние <math>A</math> до компонента (4): 0,2 мм Максимальное расстояние <math>A</math> до компонента (4): расстояние срабатывания <math>S_n</math> датчика (3)</p> <p><b>Внимание! Датчик (3) и опрашиваемый компонент (4) не должны соприкасаться.</b></p>
 <p>(3) (2) (1)</p>	<p>4. Затяните зажимную гайку (2) и проверьте положение датчика (3). Максимальный момент затяжки зажимной гайки 1,2 Нм.</p> <p>5. Установите втулку (1) на месте эксплуатации.</p> <p><b>Внимание! Последовательность рабочих операций может отличаться в зависимости от условий эксплуатации и установочного пространства.</b></p>