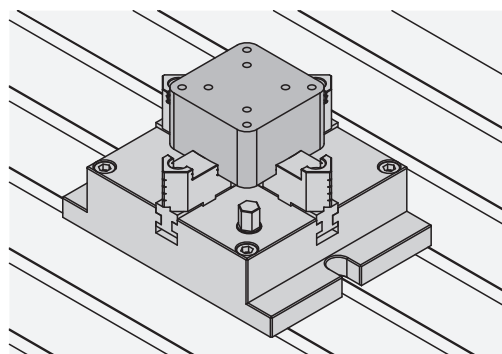
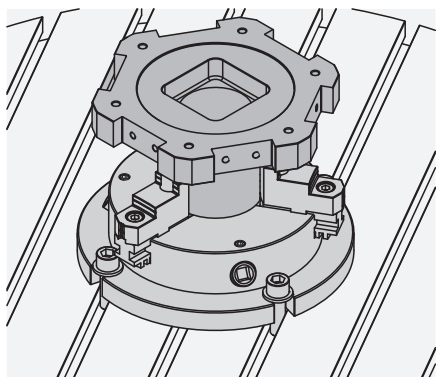
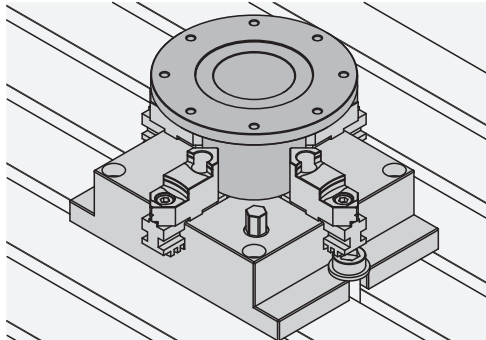
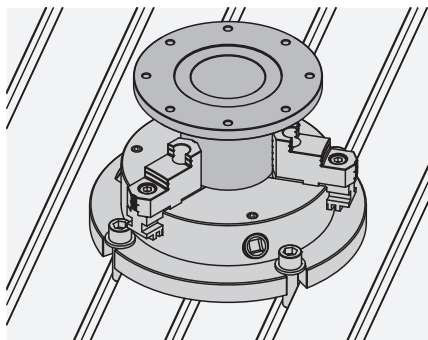
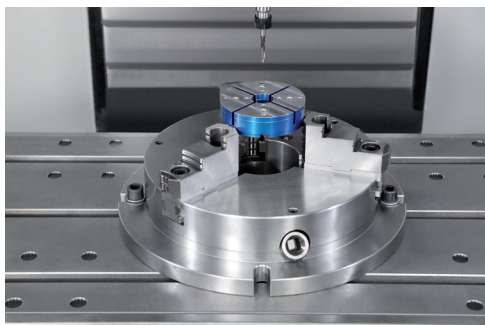


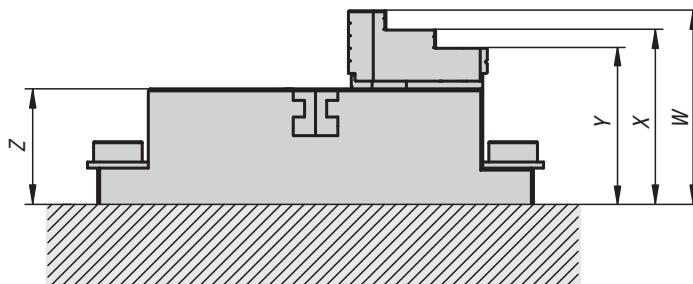
## Функция

Фиксированные трех- и четырехкулачковые патроны предназначены в первую очередь для центрального крепления заготовок в сверлильных и фрезерных станках. Благодаря гибкому размещению твердых и мягких зажимных кулачков можно без проблем закреплять изнутри или снаружи заготовки разных форм и размеров.



## Точность:

1. Кулачковые патроны ошлифованы с высокой точностью. Допуски  $W$ ,  $X$ ,  $Y$ ,  $Z$  между патронами составляют ок. 0,05 мм.
2. Точность повторения при центральном зажиме с помощью твердых кулачков составляет ок. 0,02 мм.



## Приведение в

Подвижные основные кулачки приводятся в действие поворотным венцом, расположенным в патроне.

При поворотном движении установочного винта поворотный венец передает усилие на основные кулачки и создает синхронное движение зажимных кулачков наружу или внутрь.

## Преимущества кулачкового

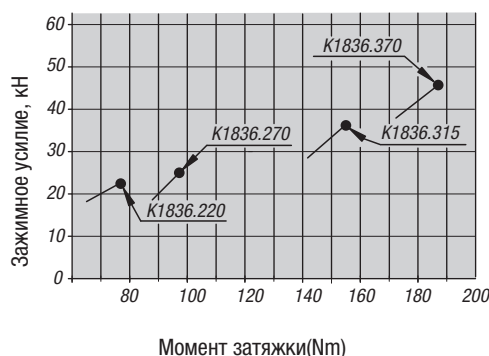
1. Основной корпус ошлифован с высокой точностью
2. Плоская конструкция
3. Оптимальный доступ к смазочной системе
4. Большое сквозное отверстие для зажима прутковых заготовок
5. Активация посредством ключа-шестигранника. Так обеспечивается быстрое и простое управление.
6. Мягкие кулачки также можно прикручивать к основным кулачкам.

## Указание:

Недостаточная смазка приводит к повышенному износу и уменьшению силы зажима. Соблюдайте регулярные интервалы смазки.

## Фиксированный трехкулачковый патрон

Данные момента затяжки и силы зажима зажимных кулачков.



## Фиксированный четырекулачковый патрон

