

UNILOCK DUO 5-осевой базовый модуль VARIO Системный размер 80 мм
Описание товара/фотография продукта

Описание
Материал:

Углеродистая сталь.

Исполнение:

Оксидированный опорный корпус.

Функциональные поверхности закаленные и шлифованные.

Указание:

С 5-осевым базовым модулем UNILOCK VARIO возможны различные положения при зажиме заготовок и приспособлений.

Базовый модуль VARIO можно закрепить на рейке в основании с помощью одного или двух зажимных болтов UNILOCK. При использовании двух зажимных болтов рейка проходит между зажимными болтами и может сдвигаться только вперед или назад в направлении зажимных болтов. При использовании только одного зажимного болта UNILOCK базисный модуль VARIO свободно поворачивается. Фиксируется положение с помощью заднего болта с шестигранной головкой. Это позволяет устанавливать различное расстояние между осями. Часто этот базовый модуль применяется как третья или четвертая точка зажима.

Применение зажимных болтов UNILOCK в сочетании с крепежными болтами M10, M12, M16 обеспечивают следующее зажимное усилие:

- зажимное усилие (M10) 35 000 Н
- зажимное усилие (M12) 50 000 Н
- зажимное усилие (M16) 75 000 Н

Зажимное усилие с винтом с цилиндрической головкой по DIN EN ISO 4762 -12.9

Зажимные болты разрешается зажимать только в сочетании со смонтированным сменным блоком в зажимном модуле.

Одинаковый размер зажимных болтов у 5-осевой системы зажимных модулей 80 и совместимость с пневматической системой зажима с нулевой точкой обеспечивают разнообразные комбинации вариантов применения.

Технические данные:

- Усилие зажима 15 кН.
- Момент затяжки 15 Нм.
- Точность повторения $\leq 0,005$ мм.

Преимущества:

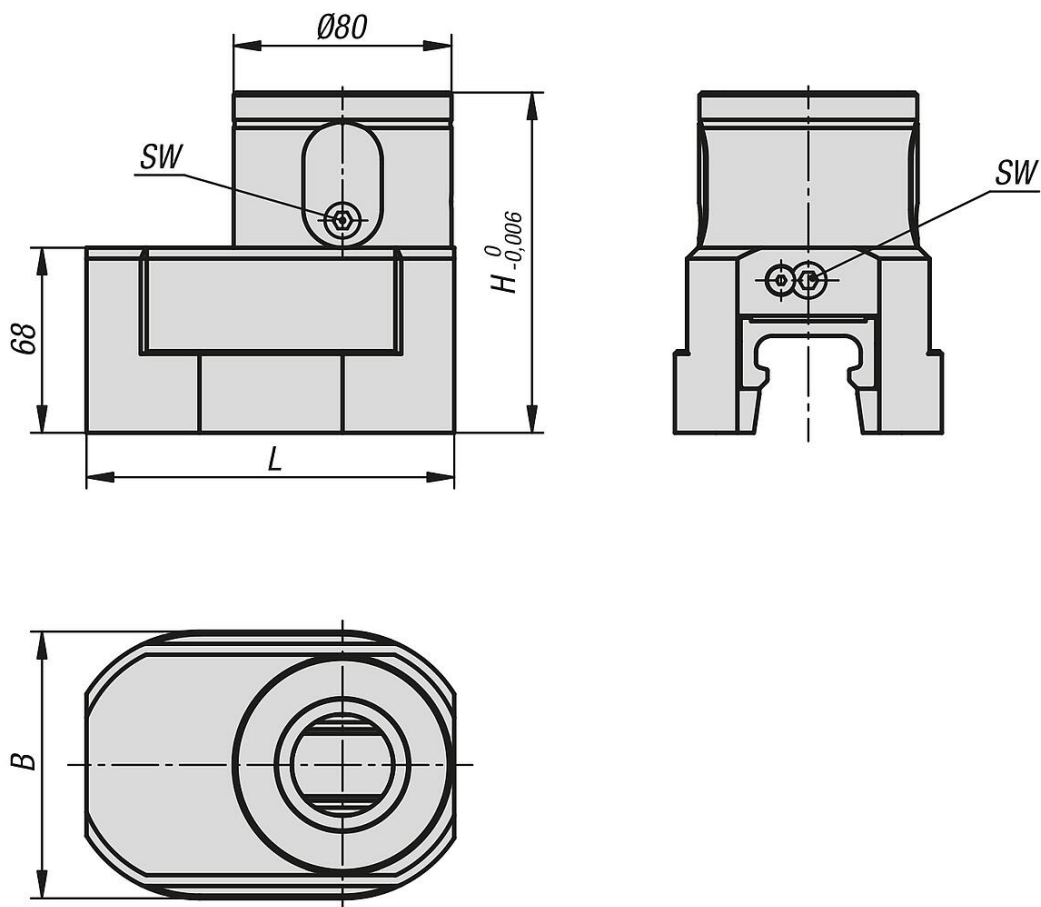
- Регулируемый, универсальный базовый модуль.
- Приведение в действие механическим способом.
- Позиционирование с помощью укороченного конуса.
- Большое усилие зажима.
- Оптимизация времени оснастки.

Принадлежности:

Зажимные болты K0967, K0968, K0969, K1471.

UNILOCK DUO 5-осевой базовый модуль VARIO Системный размер 80 мм

Чертежи



Обзор изделий

UNILOCK DUO 5-осевой базовый модуль VARIO, системный размер 80 мм

Номер заказа	L	B	H	SW	Момент затяжки макс. Нм	Усилие зажима кН
K1868.135981250	135	98	125	6	15	15