

Дисковые маховики из алюминия, без ручки, форма С, с калибровым отверстием и шпоночным пазом

Описание товара/фотография продукта



Описание

Материал:

Маховик из алюминия.

Колпачок втулки из термопласта, черный.

Установочный штифт ISO 4027 из стали с коэффициентом прочности 45 Н, черный.

Исполнение:

Черное или серебристое порошковое покрытие.

Указание:

Радиальное и торцевое биение зубчатого обода: менее $\leq 0,4$ мм.

Монтаж:

Облицовка втулки поставляется в разобранном виде.

Маховики можно закрепить на валу посредством поперечного штифта или винта с цилиндрической головкой DIN 6912 и установочной шайбы K0173 в осевом направлении путем шпоночного соединения.

Для исполнений с поперечным отверстием закрепление производится ввинчиванием установочного штифта ISO 4027.

Объем поставки:

Алюминиевый маховик.

Колпачок втулки.

Установочный штифт ISO 4027 (конструкции с поперечным отверстием).

Принадлежности:

K0173 Шайбы установочные.

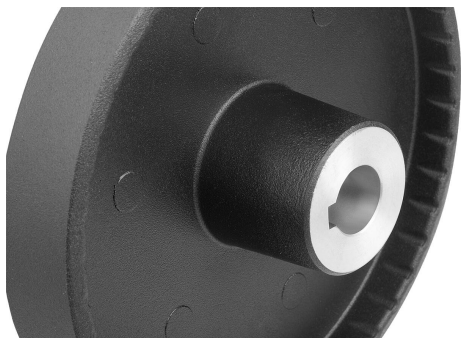
K1160 Винты с цилиндрической головкой с шестигранным углублением, утопленная головка DIN 6912.

Указание на чертеже:

1) Положение поперечного отверстия к шпоночному пазу смещено на 90°

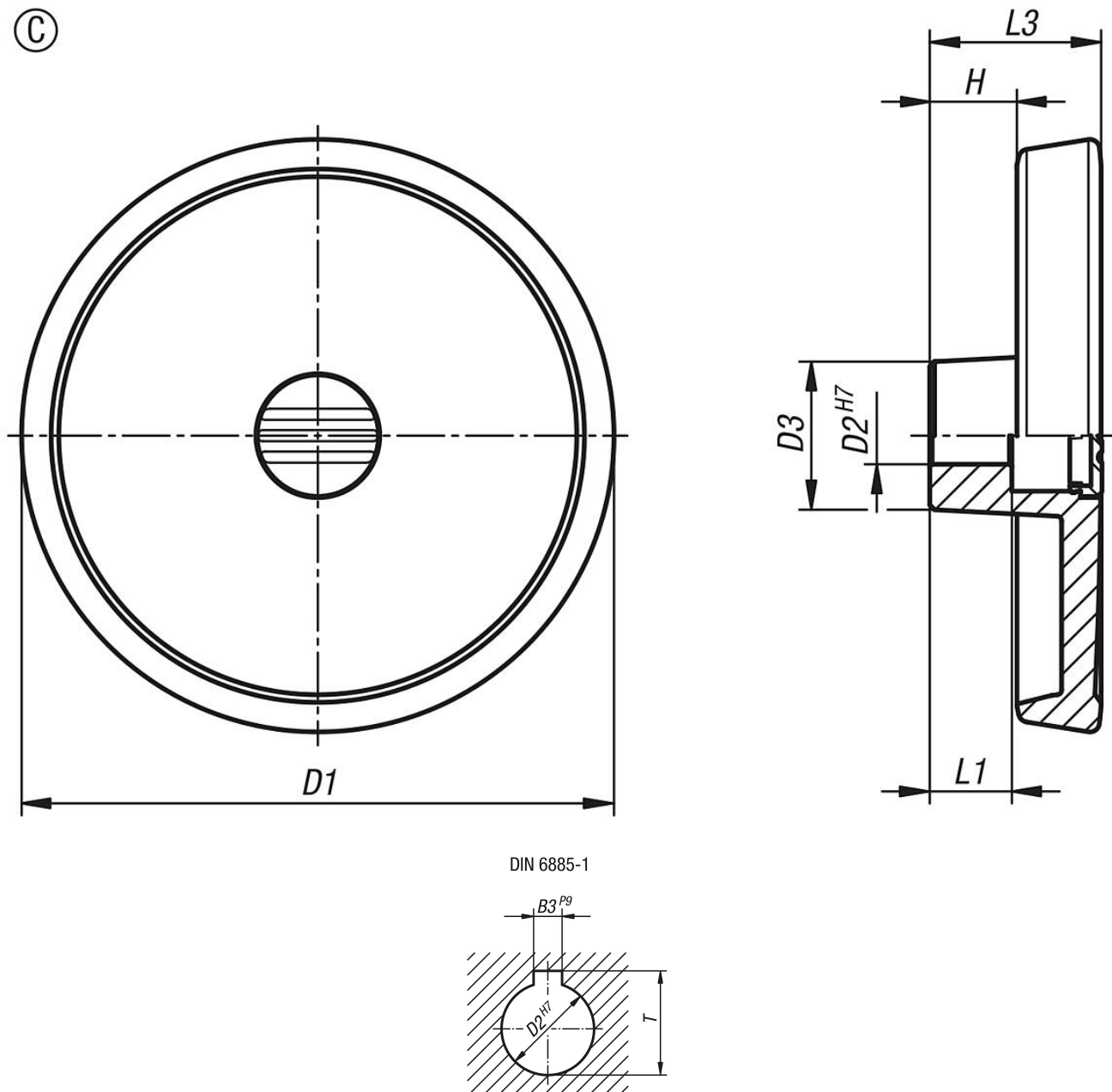
Дисковые маховики из алюминия, без ручки, форма С, с калибровым отверстием и шпоночным пазом

Описание товара/фотография продукта



Дисковые маховики из алюминия, без ручки, форма С, с калибровым отверстием и шпоночным пазом

Чертежи



Обзор изделий

Номер заказа	Цвет основы	Форма	Тип формы	D1	D2	D3	L1	L3	H	B3	T
K1520.08010103	черный	C	калибровое отверстие с пазом	80	10	26	16	29	16,6	3	11,4
K1520.08012104	черный	C	калибровое отверстие с пазом	80	12	26	16	29	16,6	4	13,8
K1520.10010103	черный	C	калибровое отверстие с пазом	100	10	28	17	33	17,5	3	11,4
K1520.10012104	черный	C	калибровое отверстие с пазом	100	12	28	17	33	17,5	4	13,8
K1520.12512104	черный	C	калибровое отверстие с пазом	125	12	31	18	36	18,3	4	13,8
K1520.12514105	черный	C	калибровое отверстие с пазом	125	14	31	18	36	18,3	5	16,3
K1520.08010203	серебристый	C	калибровое отверстие с пазом	80	10	26	16	29	16,6	3	11,4
K1520.08012204	серебристый	C	калибровое отверстие с пазом	80	12	26	16	29	16,6	4	13,8
K1520.10010203	серебристый	C	калибровое отверстие с пазом	100	10	28	17	33	17,5	3	11,4
K1520.10012204	серебристый	C	калибровое отверстие с пазом	100	12	28	17	33	17,5	4	13,8
K1520.12512204	серебристый	C	калибровое отверстие с пазом	125	12	31	18	36	18,3	4	13,8

Дисковые маховики из алюминия, без ручки, форма С, с калибровым отверстием и шпоночным пазом**Обзор изделий**

Номер заказа	Цвет основы	Форма	Тип формы	D1	D2	D3	L1	L3	H	B3	T
K1520.12514205	серебристый	C	калибровое отверстие с пазом	125	14	31	18	36	18,3	5	16,3