

Распорные втулки из нержавеющей стали с уплотнительным кольцом в исполнении Hygienic DESIGN

Описание товара/фотография продукта



Описание

Описание продукта:

Распорная втулка Hygienic DESIGN разработана специально для применения в сфере переработки пищевых продуктов. Особое внимание уделялось геометрической форме, оптимизированной для очистки, и шероховатости поверхности $Ra \leq 0,8$ мкм. Уплотнительное кольцо из совместимой с пищевыми продуктами пластмассы является заменяемым.

Материал:

Распорная втулка: нержавеющая сталь 1.4404.

Уплотнительное кольцо: EU10/2011 и соответствующий FDA термопласт (делрин).

Исполнение:

Распорная втулка: неполированная нержавеющая сталь.

Уплотнительное кольцо: RAL 5002 — ультрамариново-синий (делрин).

Указание:

Опорная поверхность уплотнительного кольца в идеале должна быть ровной, располагаться под прямым углом к отверстию под винт и иметь шероховатость поверхности $Ra \leq 0,8$ мкм.

Уплотнительное кольцо непригодно для кислотной очистки (показатель pH < 4) и при применении окислителей.

Пригодность распорной втулки Hygienic DESIGN для конкретного случая применения должен проверять пользователь. Уплотнительное кольцо необходимо регулярно проверять в зависимости от нагрузки и внешних факторов влияния (температура, чистящие средства, рабочие среды для изделия); при необходимости кольцо подлежит замене.

Диапазон температур:

от -20 до $+100$ °C (делрин).

Преимущества:

Заменяемое уплотнительное кольцо.

Материалы, совместимые с пищевыми продуктами.

Геометрическая форма изделия, позволяющая проводить оптимальную очистку.

Объем поставки:

Распорная втулка с уплотнительными кольцами.

Принадлежности:

Уплотнительные кольца K1649.

Болты с шестигранной головкой из нержавеющей стали с уплотнительным кольцом K1647.

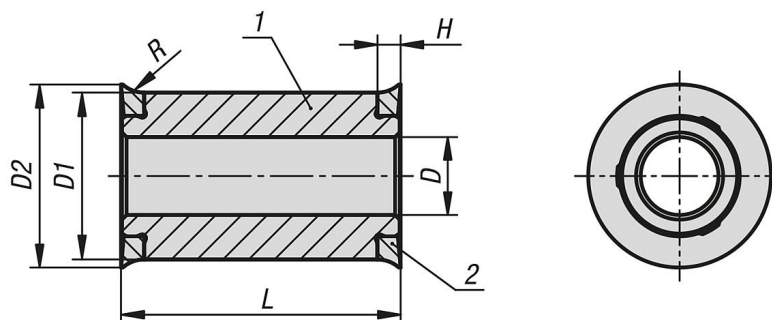
Гайки шестигранные из нержавеющей стали с уплотнительным кольцом K1648.

Указание на чертеже:

- 1) Распорная втулка
- 2) Уплотнительное кольцо

Распорные втулки из нержавеющей стали с уплотнительным кольцом в исполнении Hygienic DESIGN

Чертежи



Обзор изделий

Распорные втулки из нержавеющей стали с уплотнительным кольцом в исполнении Hygienic DESIGN

Номер заказа	L	D	D1	D2	H	R
K1822.11106X30	30	6,4	14	15,74	2,5	3,5
K1822.11106X40	40	6,4	14	15,74	2,5	3,5
K1822.11106X50	50	6,4	14	15,74	2,5	3,5
K1822.11108X30	30	8,4	18	19,74	2,5	3,5
K1822.11108X40	40	8,4	18	19,74	2,5	3,5
K1822.11108X50	50	8,4	18	19,74	2,5	3,5
K1822.11110X30	30	10,5	22	23,74	2,5	3,5
K1822.11110X40	40	10,5	22	23,74	2,5	3,5
K1822.11110X50	50	10,5	22	23,74	2,5	3,5
K1822.11112X30	30	13	26	28,25	3	4
K1822.11112X40	40	13	26	28,25	3	4
K1822.11112X50	50	13	26	28,25	3	4