

## Описание товара/фотография продукта



## Описание

## Описание продукта:

Зажимные втулки образуют точку крепления для шариковых стопорных штифтов или установочных пальцев, которые можно зафиксировать в них надежно и точно.

В случае зажимных втулок с датчиком состояния на втулке имеется регулируемый датчик. Это позволяет электронике запрашивать наличие болта в зажимной втулке.

При использовании нескольких втулок можно определить, в какой из них находится шариковый стопорный штифт или установочный палец.

## Материал:

Зажимная втулка из нержавеющей стали 1.4305.

Датчик из нержавеющей стали.

Зажимная гайка из латуни.

## Исполнение:

Зажимная втулка и датчик, чистые.

Зажимная гайка, никелированная.

## Указание:

Датчик состояния и зажимная гайка поставляются в разобранном виде.

Максимальный момент затяжки зажимной гайки 1,2 Нм.

## Технические данные:

Индуктивный датчик

Включение выхода: нормально разомкнутый контакт PNP (NO)

Рабочее напряжение: 10–30 В пост. тока

Рабочий ток: <100 мА

Расстояние для срабатывания: 1 мм

Частота включения: <3500 Гц

Защита от коротких замыканий: да

Защита против инверсии полярности: да

Степень защиты: IP 67

Вид подключения: PVC кабель длиной 2 м

Температурный диапазон: от –25 до +70 °C

Допуск: CE, c-UL-us, EAC

## Применение:

Зажимные втулки в сочетании с датчиком состояния позволяют управлять процессом в зависимости от рабочего состояния. Одновременно гарантируется расположение шарикового стопорного штифта или установочного пальца в требуемом месте.

## Монтаж:

Датчик крепится на втулке с помощью зажимной гайки и регулируется по оси. При затяжке зажимной гайки датчик окончательно фиксируется.

Подробный порядок действий описывается в инструкции по монтажу.

## Безопасность:

Зажимные втулки с датчиком состояния не предназначены для защиты людей.

## Зажимные втулки из нержавеющей стали с датчиком состояния

### Описание товара/фотография продукта



#### Указание на чертеже:

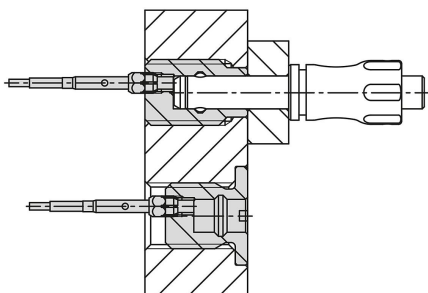
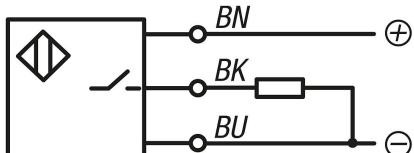
Форма А: сквозная резьба  
Форма В: с резьбой и пазом

1) LED

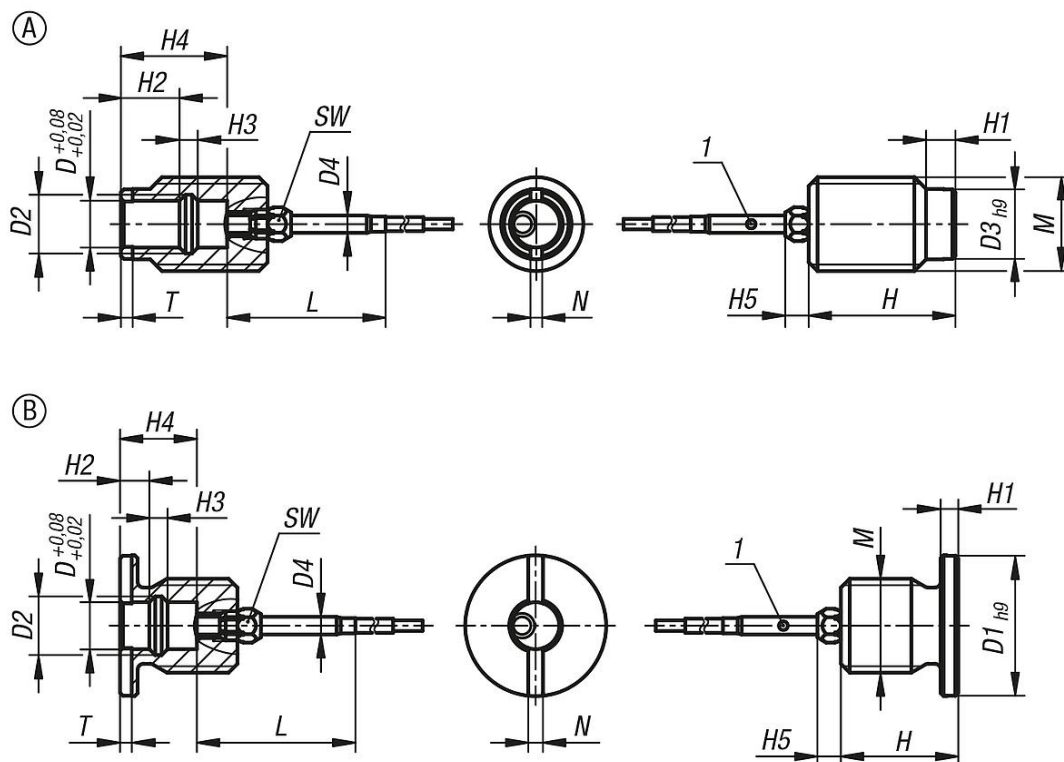
BN = коричневый

BK = черный

BU = синий



### Чертежи



### Обзор изделий

## Зажимные втулки из нержавеющей стали с датчиком состояния

## Зажимные втулки из нержавеющей стали с датчиком состояния

## Обзор изделий

Номер заказа	Форма	Тип формы	D	D1	D2	D3	D4	H	H1	H2	H3	H4	H5	L	M	N	T	SW
K1841.11051201	A	Сквозная резьба	5	-	6	9	3	25	4	10	1,5	16,2	4	27	M12	1,5	1,5	5
K1841.11061601	A	Сквозная резьба	6	-	7,5	12	3	25	5	10	2	17,1	4	27	M16	2	2	5
K1841.11081601	A	Сквозная резьба	8	-	10	12	3	25	5	10	3,1	18,1	4	27	M16	2	2	5
K1841.11102401	A	Сквозная резьба	10	-	13	18	3	30	6	8	4	17,2	4	27	M24	2,5	3	5
K1841.11122401	A	Сквозная резьба	12	-	15	18	3	30	6	8	4,8	18,2	4	27	M24	2,5	3	5
K1841.11163001	A	Сквозная резьба	16	-	20	24	3	35	8	11	6	24,2	4	27	M30	2,5	3	5
K1841.12051201	B	с резьбой и пазом	5	20	6	-	3	20	3	5	1,5	11,2	4	27	M12	2	2	5
K1841.12061601	B	с резьбой и пазом	6	24	7,5	-	3	20	3	5	2	12,1	4	27	M16	2,5	2	5
K1841.12081601	B	с резьбой и пазом	8	24	10	-	3	20	3	5	3,1	13,1	4	27	M16	2,5	2	5
K1841.12102401	B	с резьбой и пазом	10	34	13	-	3	25	5	10	4	19,2	4	27	M24	2,5	3	5
K1841.12122401	B	с резьбой и пазом	12	34	15	-	3	25	5	10	4,8	20,2	4	27	M24	2,5	3	5
K1841.12163001	B	с резьбой и пазом	16	40	20	-	3	30	5	10	6	23,2	4	27	M30	2,5	3	5