

Крестообразные рукоятки из пластмассы, обнаруживаемые металлодетектором, с выступающей стальной втулкой, форма К: резьбовая втулка

Описание товара/фотография продукта

MD



Описание

Описание продукта:

Обнаруживаемая металлодетектором промышленная фурнитура изготавливается из пластмассового гранулята, отвечающего требованиям EU10/2011 и FDA.

Специальные добавки в пластмассовом грануляте позволяют с помощью металлодетектора (индукционная технология) обнаруживать частицы размером от 0,027 см³ (3 x 3 x 3 мм) в больших пластмассовых фрагментах. Это позволяет идентифицировать пластмассовые фрагменты обнаруживаемой металлодетектором промышленной фурнитуры в восприимчивых сферах производства, например при обработке пищевых продуктов, и существенно снизить риск производственного брака или рекламаций.

Материал:

Термопласт (армированный стекловолокном полиамид), обнаруживаемый металлодетектором, соответствует EU10/2011 и FDA.

Стальные части из нержавеющей стали 1.4404.

Исполнение:

Термопласт, RAL 7021 — черно-серый.

Стальные части из чистой нержавеющей стали.

Указание:

Крестообразные рукоятки с выступающей стальной втулкой и внутренней резьбой предназначены в первую очередь для поперечных штифтовых соединений.

Применение:

- Пищевая промышленность
- Фармацевтическая промышленность
- Упаковочная промышленность

Диапазон температур:

от -20 до +100 °C.

Преимущества:

Обнаруживаемый металлодетектором.

Обнаруживаемый объем: $\geq 0,027$ см³.

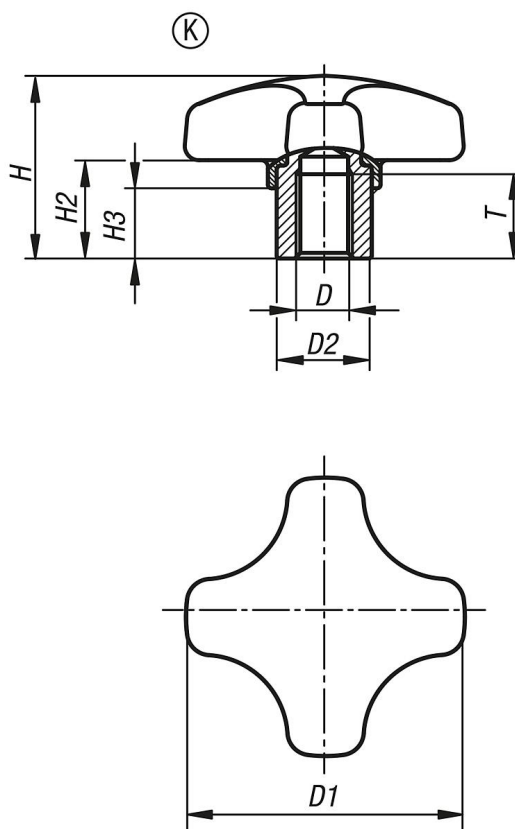
Материалы, совместимые с пищевыми продуктами.

По запросу:

Специальное исполнение.

Крестообразные рукоятки из пластмассы, обнаруживаемые металлодетектором, с выступающей стальной втулкой, форма К: резьбовая втулка

Чертежи



Обзор изделий

Номер заказа	Форма	Материал компонента	Поверхность компонента	Цвет основы	D	D1	D2	H	H2	H3	T	Допуск / Сертификация
K1794.1425053175	K	нержавеющая сталь	зачищенный	чёрно-серый RAL 7021	M5	25	10	18	9	7	9	FDA + EU10/2011
K1794.1432063175	K	нержавеющая сталь	зачищенный	чёрно-серый RAL 7021	M6	32	13,5	22	12	9,5	12	FDA + EU10/2011
K1794.1440063175	K	нержавеющая сталь	зачищенный	чёрно-серый RAL 7021	M6	40	13,5	26	14	10	12	FDA + EU10/2011
K1794.1440083175	K	нержавеющая сталь	зачищенный	чёрно-серый RAL 7021	M8	40	13,5	26	14	10	12	FDA + EU10/2011
K1794.1450083175	K	нержавеющая сталь	зачищенный	чёрно-серый RAL 7021	M8	50	19	32	18	12	17	FDA + EU10/2011
K1794.1450103175	K	нержавеющая сталь	зачищенный	чёрно-серый RAL 7021	M10	50	19	32	18	12	17	FDA + EU10/2011