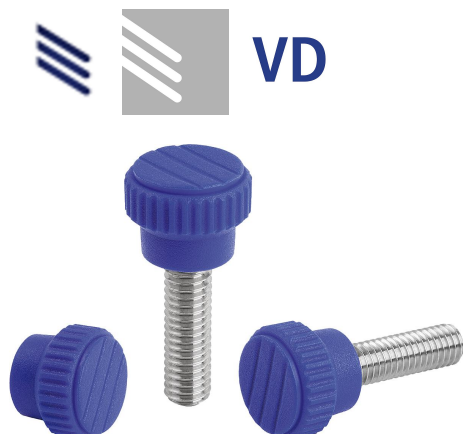


## Описание товара/фотография продукта

**Описание****Описание продукта:**

Визуально обнаруживаемая промышленная фурнитура изготавливается из пластмассового гранулята синего цвета, отвечающего требованиям EU10/2011 и FDA.

Цвет создает визуально различимый контраст между промышленной фурнитурой и другими средами и материалами. Это позволяет идентифицировать пластмассовые фрагменты визуально обнаруживаемой промышленной фурнитуры в восприимчивых сферах производства, например при обработке пищевых продуктов, и существенно снизить риск производственного брака или рекламаций.

**Материал:**

Термопласт (армированный стекловолокном полиамид), визуально обнаруживаемый, соответствует EU10/2011 и FDA.

Стальные части из нержавеющей стали 1.4404.

**Исполнение:**

Термопласт, ультрамариново-синий RAL 5002.

Стальные части из чистой нержавеющей стали.

**Применение:**

- Пищевая промышленность
- Фармацевтическая промышленность
- Упаковочная промышленность

**Диапазон температур:**

от -20 до +100 °C.

**Преимущества:**

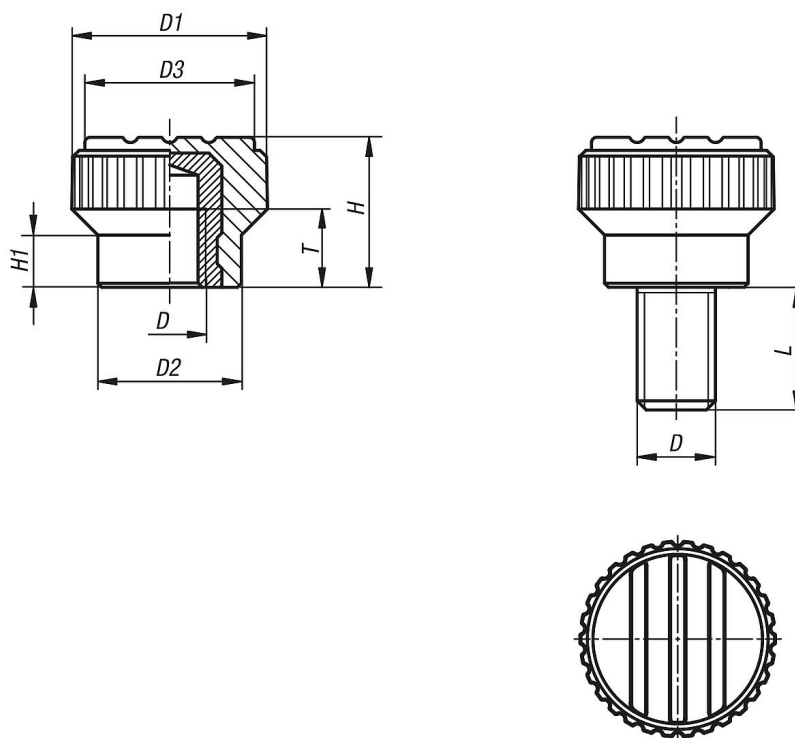
Визуально обнаруживаемый.

Ультрамариново-синий RAL 5002.

Материалы, совместимые с пищевыми продуктами.

## Ручки с накаткой из пластмассы, визуально обнаруживаемые

### Чертежи



### Обзор изделий

#### Ручки с накаткой из пластмассы, визуально обнаруживаемые

Номер заказа	Вид резьбы	D	D1	D2	D3	H	H1	L
K0110.130005	внутренняя резьба	M5	15	11	13	11,5	4,3	-
K0110.130005X10	наружная резьба	M5	15	11	13	11,5	4,3	10
K0110.130006X20	наружная резьба	M6	15	11	13	11,5	4,3	20