

Грибковые ручки из пластмассы, визуально обнаруживаемые, с выступающей стальной втулкой, форма К, с резьбовой втулкой

Описание товара/фотография продукта

VD



## Описание

### Описание продукта:

Визуально обнаруживаемая промышленная фурнитура изготавливается из пластмассового гранулята синего цвета, отвечающего требованиям EU10/2011 и FDA.

Цвет создает визуально различимый контраст между промышленной фурнитурой и другими средами и материалами. Это позволяет идентифицировать пластмассовые фрагменты визуально обнаруживаемой промышленной фурнитуры в восприимчивых сферах производства, например при обработке пищевых продуктов, и существенно снизить риск производственного брака или рекламаций.

### Материал:

Термопласт (армированный стекловолокном полиамид), визуально обнаруживаемый, соответствует EU10/2011 и FDA.

Стальные части из нержавеющей стали 1.4404.

### Исполнение:

Термопласт, ультрамариново-синий RAL 5002.

Стальные части из чистой нержавеющей стали.

### Применение:

- Пищевая промышленность
- Фармацевтическая промышленность
- Упаковочная промышленность

### Диапазон температур:

от –20 до +100 °С.

### Преимущества:

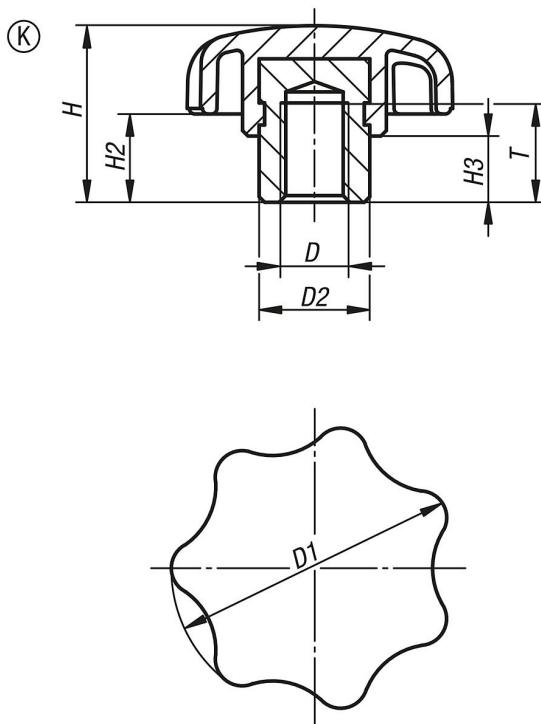
Визуально обнаруживаемый.

Ультрамариново-синий RAL 5002.

Материалы, совместимые с пищевыми продуктами.

Грибковые ручки из пластмассы, визуально обнаруживаемые, с выступающей стальной втулкой, форма К, с резьбовой втулкой

Чертежи



Обзор изделий

Номер заказа	Форма	D	D1	D2	H	H2	H3	T
K0153.13306	K	M6	32	13,5	21	11	9,5	12
K0153.13308	K	M8	40	13,5	25	13	10	12
K0153.13310	K	M10	50	19	32	17	12	17