

Грибковые ручки из пластмассы, визуально обнаруживаемые, с выступающей стальной втулкой

Описание товара/фотография продукта

VD



Описание

Описание продукта:

Визуально обнаруживаемая промышленная фурнитура изготавливается из пластмассового гранулята синего цвета, отвечающего требованиям EU10/2011 и FDA.

Цвет создает визуально различимый контраст между промышленной фурнитурой и другими средами и материалами. Это позволяет идентифицировать пластмассовые фрагменты визуально обнаруживаемой промышленной фурнитуры в восприимчивых сферах производства, например при обработке пищевых продуктов, и существенно снизить риск производственного брака или рекламаций.

Материал:

Термопласт (армированный стекловолокном полиамид), визуально обнаруживаемый, соответствует EU10/2011 и FDA.

Стальные части из нержавеющей стали 1.4404.

Исполнение:

Термопласт, ультрамариново-синий RAL 5002.

Стальные части из чистой нержавеющей стали.

Применение:

- Пищевая промышленность
- Фармацевтическая промышленность
- Упаковочная промышленность

Диапазон температур:

от -20 до +100 °C.

Преимущества:

Визуально обнаруживаемый.

Ультрамариново-синий RAL 5002.

Материалы, совместимые с пищевыми продуктами.

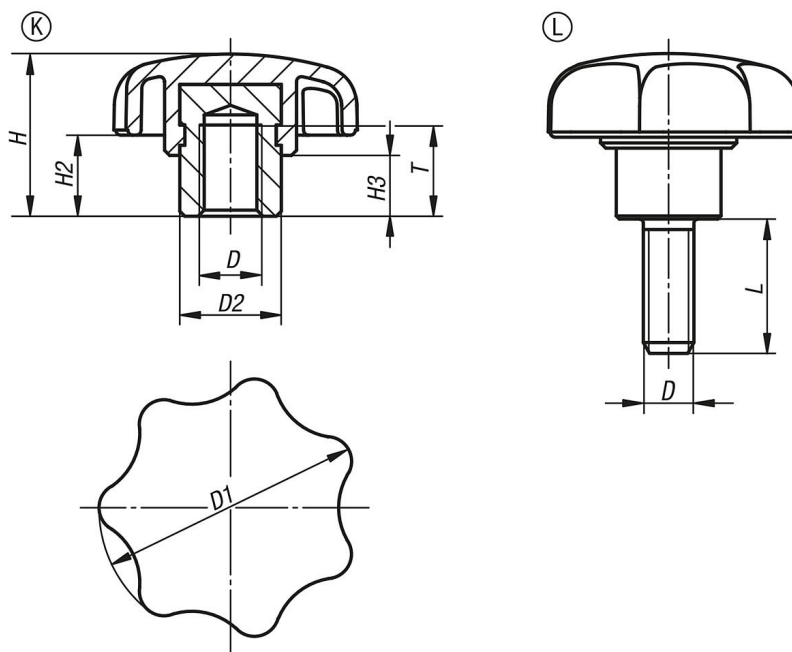
Указание на чертеже:

Форма K: резьбовая втулка

Форма L: наружная резьба

Грибковые ручки из пластмассы, визуально обнаруживаемые, с выступающей стальной втулкой

Чертежи



Обзор изделий

Грибковые ручки из пластмассы, визуально обнаруживаемые, с выступающей стальной втулкой

Номер заказа	Форма	D	D1	D2	H	H2	H3	L	T
K0153.13306	K	M6	32	13,5	21	11	9,5	-	12
K0153.13308	K	M8	40	13,5	25	13	10	-	12
K0153.13310	K	M10	50	19	32	17	12	-	17
K0153.13506X20	L	M6	32	13,5	21	11	9,5	20	-
K0153.13508X20	L	M8	40	13,5	25	13	10	20	-
K0153.13508X30	L	M8	40	13,5	25	13	10	30	-
K0153.13510X30	L	M10	50	19	50	32	12	30	-
K0153.13510X40	L	M10	50	19	50	32	12	40	-