

Маховики с 2 спицами из алюминия, с откидной цилиндрической ручкой, форма E, с калибровым отверстием

Описание товара/фотография продукта



## Описание

### Материал:

Маховик из алюминия.

Цилиндрическая ручка и колпачок втулки из термопласта, черные.

Ось цилиндрической ручки, вороненая сталь.

Установочный штифт ISO 4027 из стали с коэффициентом прочности 45 Н, черный.

### Исполнение:

Черное или серебристое порошковое покрытие.

### Указание:

Радиальное и торцевое биение зубчатого обода: менее  $\leq 0,4$  мм.

### Монтаж:

Облицовка втулки поставляется в разобранном виде.

Маховики можно закрепить на валу посредством поперечного штифта или винта с цилиндрической головкой DIN 6912 и установочной шайбы K0173 в осевом направлении путем шпоночного соединения.

Для исполнений с поперечным отверстием закрепление производится ввинчиванием установочного штифта ISO 4027.

### Объем поставки:

Алюминиевый маховик.

Колпачок втулки.

Откидная цилиндрическая ручка.

Установочный штифт ISO 4027 (конструкции с поперечным отверстием).

### Принадлежности:

K0173 Шайбы установочные.

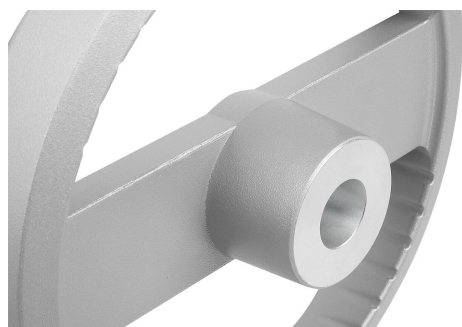
K1160 Винты с цилиндрической головкой с шестигранным углублением, утопленная головка DIN 6912.

### Указание на чертеже:

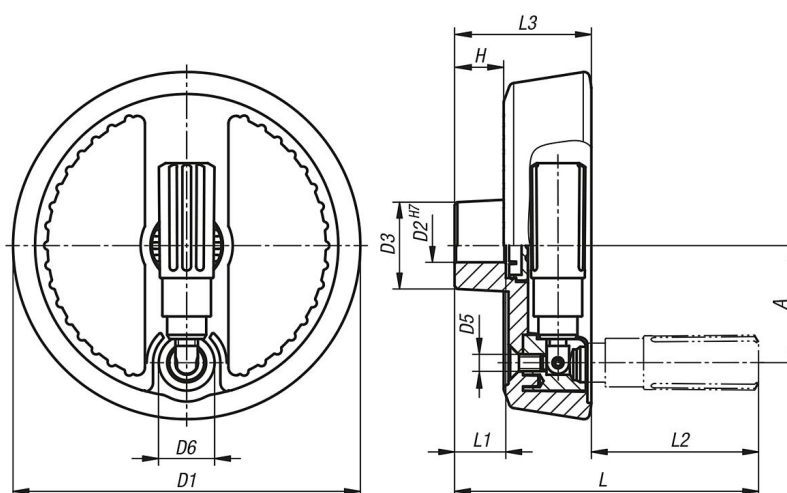
1) Положение поперечного отверстия к шпоночному пазу смещено на  $90^\circ$

Маховики с 2 спицами из алюминия, с откидной цилиндрической ручкой, форма E, с калибровым отверстием

Описание товара/фотография продукта



## Чертежи



## Обзор изделий

Номер заказа	Цвет основы	Форма	Тип формы	A	D1	D2	D3	D4	D5	D6	H	L	L1	L2	L3
K1525.125121	черный	E	С посадочным отверстием	42	125	12	31	19,9	M6	20	17,6	105	18	56	49

**Маховики с 2 спицами из алюминия, с откидной цилиндрической ручкой, форма E, с калибровым отверстием**

**Обзор изделий**

Номер заказа	Цвет основы	Форма	Тип формы	A	D1	D2	D3	D4	D5	D6	H	L	L1	L2	L3
K1525.125141	черный	E	С посадочным отверстием	42	125	14	31	19,9	M6	20	17,6	105	18	56	49
K1525.160141	черный	E	С посадочным отверстием	55	160	14	36	26	M8	26	17,8	137	20	80	57
K1525.160161	черный	E	С посадочным отверстием	55	160	16	36	26	M8	26	17,8	137	20	80	57
K1525.125122	серебристый	E	С посадочным отверстием	42	125	12	31	19,9	M6	20	17,6	105	18	56	49
K1525.125142	серебристый	E	С посадочным отверстием	42	125	14	31	19,9	M6	20	17,6	105	18	56	49
K1525.160142	серебристый	E	С посадочным отверстием	55	160	14	36	26	M8	26	17,8	137	20	80	57
K1525.160162	серебристый	E	С посадочным отверстием	55	160	16	36	26	M8	26	17,8	137	20	80	57