

Маховики с 2 спицами из алюминия, с откидной цилиндрической ручкой, форма С, с калибровым отверстием и шпоночным пазом

Описание товара/фотография продукта



Описание

Материал:

Маховик из алюминия.

Цилиндрическая ручка и колпачок втулки из термопласта, черные.

Ось цилиндрической ручки, вороненая сталь.

Установочный штифт ISO 4027 из стали с коэффициентом прочности 45 Н, черный.

Исполнение:

Черное или серебристое порошковое покрытие.

Указание:

Радиальное и торцевое биение зубчатого обода: менее $\leq 0,4$ мм.

Монтаж:

Облицовка втулки поставляется в разобранном виде.

Маховики можно закрепить на валу посредством поперечного штифта или винта с цилиндрической головкой DIN 6912 и установочной шайбы K0173 в осевом направлении путем шпоночного соединения.

Для исполнений с поперечным отверстием закрепление производится ввинчиванием установочного штифта ISO 4027.

Объем поставки:

Алюминиевый маховик.

Колпачок втулки.

Откидная цилиндрическая ручка.

Установочный штифт ISO 4027 (конструкции с поперечным отверстием).

Принадлежности:

K0173 Шайбы установочные.

K1160 Винты с цилиндрической головкой с шестигранным углублением, утопленная головка DIN 6912.

Указание на чертеже:

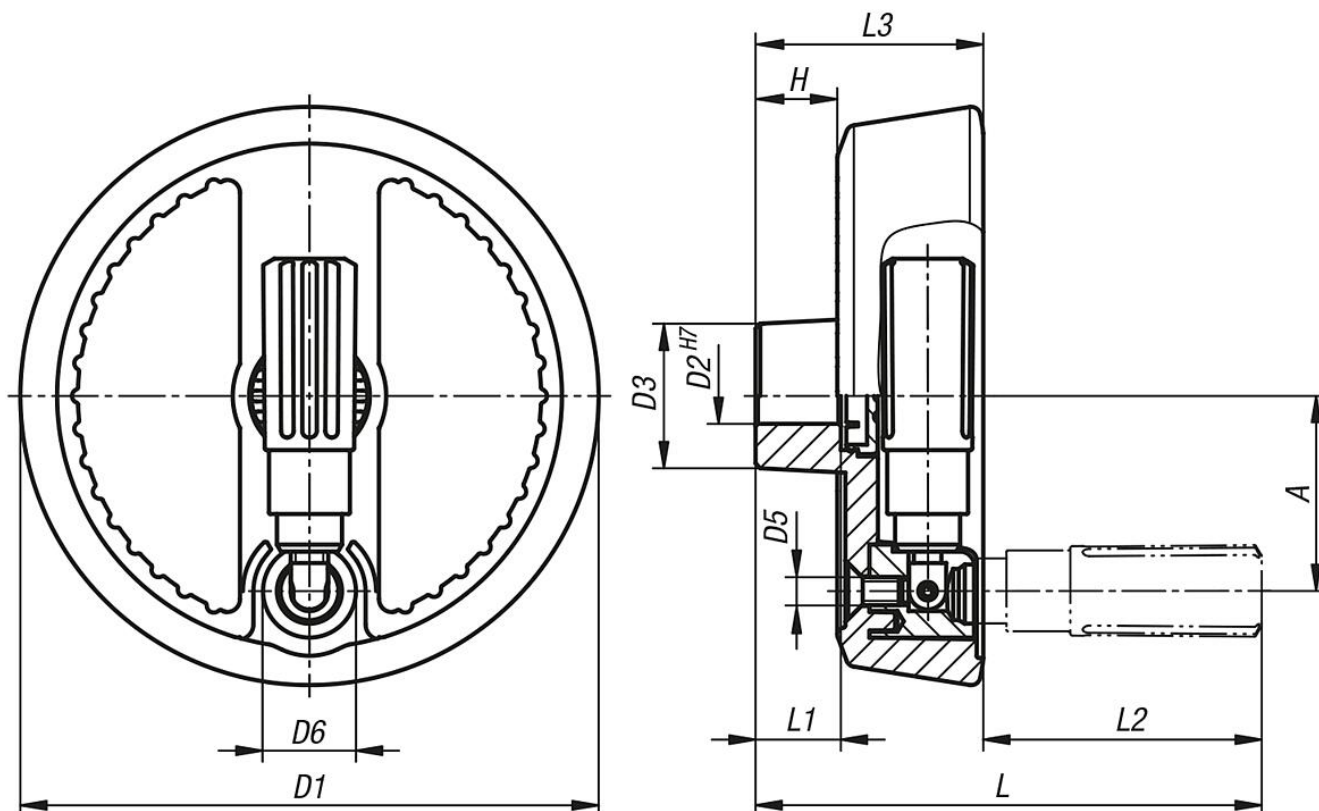
1) Положение поперечного отверстия к шпоночному пазу смещено на 90°

Маховики с 2 спицами из алюминия, с откидной цилиндрической ручкой, форма С, с калибровым отверстием и шпоночным пазом

Описание товара/фотография продукта

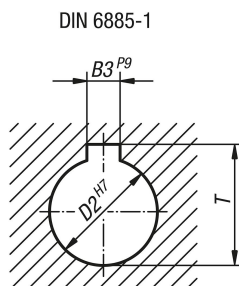


Чертежи



Маховики с 2 спицами из алюминия, с откидной цилиндрической ручкой, форма С, с калибровым отверстием и шпоночным пазом

Чертежи



Обзор изделий

Номер заказа	Цвет основы	Форма	Тип формы	A	B3	D1	D2	D3	D4	D5	D6	H	L	L1	L2	L3	T
K1525.12512104	черный	C	калибровое отверстие с пазом	42	4	125	12	31	19,9	M6	20	17,6	105	18	56	49	13,8
K1525.12514105	черный	C	калибровое отверстие с пазом	42	5	125	14	31	19,9	M6	20	17,6	105	18	56	49	16,3
K1525.16014105	черный	C	калибровое отверстие с пазом	55	5	160	14	36	26	M8	26	17,8	137	20	80	57	16,3
K1525.16016105	черный	C	калибровое отверстие с пазом	55	5	160	16	36	26	M8	26	17,8	137	20	80	57	18,3
K1525.12512204	серебристый	C	калибровое отверстие с пазом	42	4	125	12	31	19,9	M6	20	17,6	105	18	56	49	13,8
K1525.12514205	серебристый	C	калибровое отверстие с пазом	42	5	125	14	31	19,9	M6	20	17,6	105	18	56	49	16,3
K1525.16014205	серебристый	C	калибровое отверстие с пазом	55	5	160	14	36	26	M8	26	17,8	137	20	80	57	16,3
K1525.16016205	серебристый	C	калибровое отверстие с пазом	55	5	160	16	36	26	M8	26	17,8	137	20	80	57	18,3